

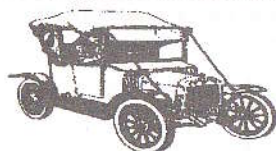
# BRIDGE

*i Norge*

Med egne sider fra



Nr 2  
April 1993



## ET LAGS VIDERVERDIGHETER

Ved "Sjåføren"

"Beklager, vi kom ikke ut på spill nummer 9." Kapteinen tar tyren ved hornene før lagkameratene begynner å stille ubehagelige spørsmål. "Jeg synes makker kunne vært mer aktiv med sine 9 poeng."

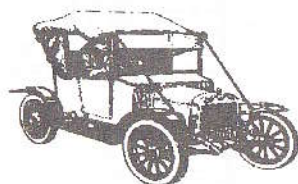
"Åtte! Jeg hadde åtte poeng! Åtte flis!" Ingen får beskyldte Smeden for ikke å melde hardt nok!

Admiralen og Sjåføren er utålmodige, men etter hvert kan sammenligningen av listene begynne. Etter hvert som listen fylles med små og store plusser stiger humøret, og omsider står spill 9 for tur:

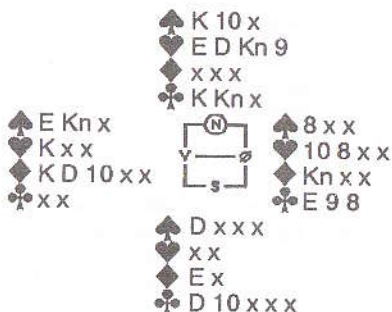
"Her var makker alt for feig! Vi har bare 180 inn." Kapteinen forsøker igjen å fraskrive seg ansvar.

"600 inn, 13 IMP til oss," melder Sjåføren. Kapteinen har litt problemer med å innkassere æren for 13 IMP etter å ha svidd en utgang, så lydnivået er uvanlig lavt når han kommenterer: "Der var vi aktuelle, makker!"

"Spill 9 er heldigvis vridd, men det ble visst nok minus likevel!" Motparten er forlengst ferdige med sammenligningen og ligger klart under. Admiralen stryker omgående spill nr. 9 for å spare tid, og resten av utregningen går greit unna - først og fremst fordi Kapteinen er opptatt med å finne igjen de 13 IMP'ene som forsvant.



Her har han skapt 13 IMP, og så stryker de spillet! Etter omhyggelige investeringer kommer han tilbake og melder at spill 9 har vært helt i orden:



N Kapteinen	Ø	S Smeden	V
1 gr	pass	pass	pass
N	Ø Admiralen	S	V Sjåføren
1 kl pass	1 hj pass	pass pass	3 gr

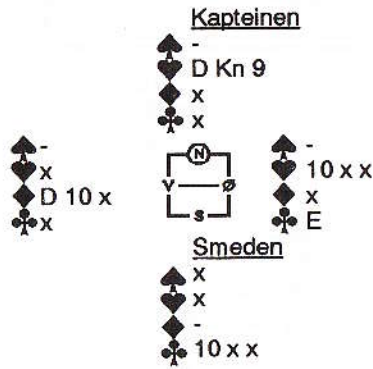
Kapteinen's 1 grand viste 13-16 hp, og Smeden styrte unna eventuelle telefonnumre. Pass.

Liten hjerter kom ut til kongen og esset. Kapteinen fortsatte med kløver konge som sto. Når Øst la lavt også på kløver knekt, tok Kapteinen en av sine berømte tellepauser.

Her var det kanskje en mulighet til å skape noe! Han stakk kløver knekt med damen og forlangte en liten spar fra bordet. 10-eren vant stikket, men spar konge stakk Vest og returnerte ruter konge som sto.



Neste ruter måtte Kapteinen stikke, og nå kunne kløveren godspilles - men ikke hentes. Kapteinen hadde andre planer! Han fortsatte med spar dame og den siste spøren som tok knekken på Øst:



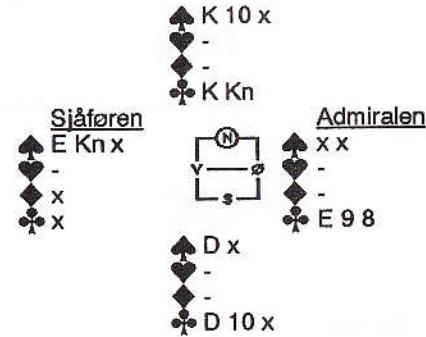
Kløver ess kunne han ikke kaste. Hjerter kunne han ikke kaste. Og så viste det seg at han ikke kunne kaste ruter heller, for da åkte han inn på kløver ess og måtte spille hjerter til saks! 10 stikk!

På det andre bordet åpnet Nord med en Vienna-kløver, og Admiralen kunne ikke melde annet enn en "utspilldirigerende" hjerter. Hvorfor Syd passet vet vel bare han, men Sjåføren som burde visst bedre ga gass med 3 grand!

Nord "visste" jo at hjerteren satt på rygg, så han innledet like godt med hjerter ess og fortsatte vennlig nok med hjerter dame som løp til kongen. Å vinne kontrakten var ikke i Sjåførens tanker, men kunne han slippe unna med 1 bet så var det ikke sikkert at dette var et tapspill! Han planla derfor å "stjele" ett hjerterstikk før han godspilte ruter. Nord stakk hjerteren mens Syd kastet kløver. Av frykt for å gi spilleren stikk for en sort dame, fridde Nord seg med hjerter, og Syd måtte kaste nok en kløver.

Nå var tiden inne for ruter. Syd stakk, og han led av samme frykt som Nord. Heller enn å spille fra sine damer, fridde han seg med ny ruter. På neste ruter

kastet Syd spar, mens den nest siste ruter fikk med seg kløver fra Nord og spar fra Øst og Syd:

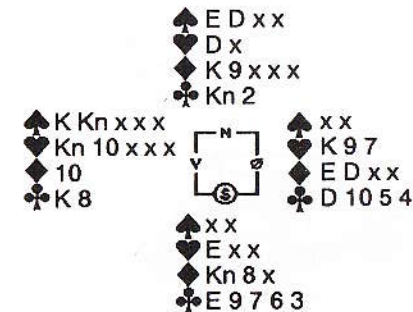


På den siste ruter måtte Nord gjette. Han blir innspilt om spilleren har begge de sorte damene, så Syd må ha en av dem. Hvilken?

Han fant ut at det dekket flest muligheter å kaste spar, og når Sjåføren fortsatte med en liten spar, la han lavt. Syd stakk og returnerte kløver til esset, men Sjåføren hadde ikke råd til å gjøre feil når han spilte spar fra bordet. Kongen abdiserte under esset, og spar knekt ga det niende stikket!

Totalt tok AG-laget 19 stikk i grand på ett og samme spill! Ingen sensasjon i seg selv, men antagelig oppstår disse tingene oftere når AG-laget er involvert.

I fargekontrakter er det litt sjeldnere at det oppstår kupp av denne typen, men i fjorårets 3. divisjon skjedde det:

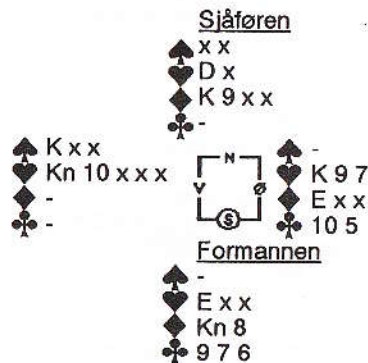


V	N	Ø	S
	Sjåføren		Formannen
pass	1 sp l	pass	pass
pass	pass	pass	2 kl
V	N	Ø	S
Admiralen		Tivoll	
pass	1 ru	pass	pass
2 kl !	pass	pass	1 gr
			pass !

Etter en helg hvor ingenting fungerte for AG-laget, stilte de med to helt nye parkombinasjoner til den siste kampen.

Begge parene spilte helt naturlig, men hvor Sjåføren satt Nord valgte han å åpne taktisk med 1 spar i 3. hånd. Når Formannen svarte 2 kløver, kunne ikke Sjåføren melde noe som helst uten å komme i vanskeligheter. Han passet, og dermed ble det.

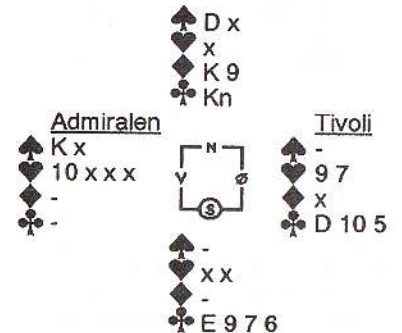
Vest spilte ut sin single ruter. Øst vant med damen og angrep forbindelsene til bordet med spar til damen. Formannen fortsatte med kløver 2. Kløver 4 fra Vest, treeren (!) fra Syd, og Vest var overraskende inne på återen. Han returnerte spar i håp om stjeling hos makker, men spar ess sto, og siden det første kløversticket var så smått, spilte Formannen nå kløver knekt som fikk med seg damen, esset og kongen!



Ruter knekt ble stukket med kongen, og Øst burde selvfølgelig dukket. Stikker han neste runde ruter og frir seg med to runder kløver, må nok Formannen avgi 2 hjerterstikk og gå bet. Nå stakk Øst, og etter hvert skjønte han at motspillet ikke hadde vært det beste. Desperat vred han hjerter konge! Formannen takket og bukket - stakk med esset, innkasserte ruter 8, hjerter til dame, ruter 9 med hjerteravkast, spar til trumf, og Øst fikk ett stikk på kløver 10. 9 stikk og +110 i rett kolonne.

I lukket rom ble det også innledet med 2 passer, men her valgte Nord å åpne med 1 ruter - Presisjon. Syd meldte 1 grand, og Admiralen passer som kjent sjelden når han har en brukbar melding til disposisjon - og ikke ellers heller. En dobling ville nok Tivoli passe ut, han spiller jo bare doblede kontrakter hvis mulig. "Vel, 2 kløver er det sikkert noen som setter sløyfe på slik at jeg kan be om uttak med en redobling." Admiralen prøvde dette, men når 2 kløver ble passet ut, måtte han bare prøve å se fornøyd ut.

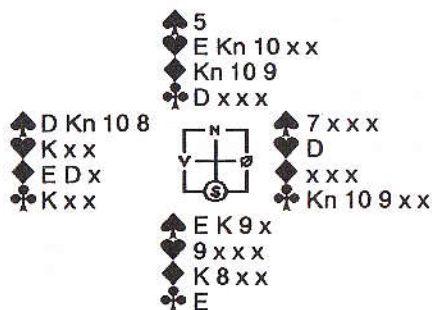
Nord fant på å starte med spar ess, og det hjalp jo en del! Fortsettelsen i spar var heller ikke ugunstig for Admiralen som nå plutselig så muligheten for å få en del stikk. Han kjørte trøstig i vei en ruter til damen som holdt. På ruter ess kastet han en spar, og deretter trumfet han en ruter med kløver 8. Nå prøvde han hjerter knekt som fikk med seg damen, kongen og esset. Inne på hjerter ess fortsatte Syd hjelpeaksjonen med en liten kløver som Admiralen vant med kongen:





Spar konge med ruteravkast, og Syd måtte trumfe. Nå begynte han å bli irritert. Han klasket trumfesset i bordet og felte dermed sin makkers knekt. Deretter var det likegyldig hva han gjorde. Uansett tilbakespill kunne Admiralen trumfe ut og ta resten i hjerter. 9 stikk med kløver som trumf nok en gang, og totalt 18 stikk i kløverkontrakt til AG-laget. Dobbeltscore på 110 er vel ikke så spesielt, men i samme farge?

Det skal innrømmes at forsvaret hjalp godt til for å produsere resultatene i spillene over, men det finnes også eksempler på at spillefører skaper resultater av denne typen helt på egen hånd:



S	V	N	Ø
	Sjåføren		Junior
1 sp	pass	pass	pass
S	V	N	Ø
	Admiralen		Kapteinen
1 ru	x	1 hj	1 sp
2 hj	2 sp	3 hj	3 sp 1
x	pass	pass	pass

Spillet er fra en såkalt nattturnering, et ideelt opplegg for AG-laget som stilte med to par.

Junior og Sjåføren møtte en Syd som bar tydelig preg av at det begynte å bli mot dag. Han åpnet med 1 spar siden pareet meldte av sine 4-kortsfarger ovenfra. Sjåføren kunne ha meldt inn 1 grand, men i sonen

valgte han å avvente Juniors balansering. Nord fant søvning frem en grønn lapp, og når Junior var hakket for tynn til å balansere, gikk det pass rundt.

Sjåføren innledet med spar dame som han fikk beholde. Spar knekt ble stukket mens bordet kastet kløver. Spilleren ville nok heller vært i hjerterkontrakt, men nå gjaldt det å utnytte denne fargen med spar som trumf. Hjerter 9 ble sluppet rundt til singel dame i Øst. Liten ruter fra Junior vant Sjåføren med damen, og det fulgte kløver til spillerens ess.

På liten hjerter la Sjåføren ubesværet liten, og et blick til høyre avslørte at Junior med sin giganthånd så meget konsentrert ut. Dermed forlangte Syd hjerter ess som Junior trumfet. Ny ruter til Sjåførens ess, og på hjerter konge ble Junior kvitt sin siste ruter. Dermed kunne han trumfe neste ruter med sin siste trumf. Kløver måtte spilleren trumfe, og deretter kunne han bare få for spar konge. 4 stikk og 300 å betale i kassen.

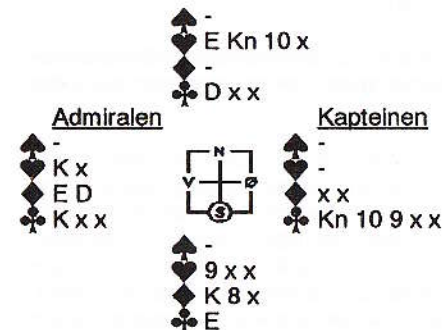
Fornøyde tok Junior og Sjåføren en sonderingsrunde og fikk dermed overvære Kapteinen og Admirals håndtering av de samme kortene. Her åpnet Syd med en mer fornuftig ruter. Admiralen kunne ikke melde 1 grand, for det ville vist 17-20 hp. Derfor valgte han en opplysende dobling. Over 1 hjerter fra Nord hadde Kapteinen til 1 spar. 2 hjerter fra Syd og 2 spar fra Admiralen. Når Nord kjempet videre med 3 hjerter, fikk Kapteinen det vondt. Tydelig anstrengt strakk han seg til 3 spar og fikk kontrakten behørig velsignet fra Syd!

Utspillet ble en liten ruter, og Kapteinen kunne lett regne ut at dette spillet ikke kunne gi poeng om ikke salen var i 4 hjerter. Dermed plasserte han ruter konge i Nord og la lavt fra bordet. Ruter 9 vant stikket, og Nord skiftet til hjerter som damen tok seg av.

Nå måtte kløveren utnyttas, men samtidig måtte trumfen fjernes mens Kaptei-

nen ennå hadde inngang til hånden via hjerterstjelling. Med tydelige tempo-problemer innledet han med en spar som bordet fikk beholde. På neste spar ramlet imidlertid taket ned! Syd forsynte seg med ess og konge og fjernet resten av trumfen med spar til bordet, samtidig som Nord kvittet seg med 2 ruter og 1 kløver.

Med tre stikk i bagasjen trengte Kapteinen ytterligere fem for å unngå -800, og det eneste som kunne hjelpe var singel kløver dame. Følgelig ble kløver konge spilt etter 3 minutters pause, men det var ikke rett medisin!



Inne på kløver ess skiftet Syd til hjerter, og Nord innkasserte 4 hjerterstikk og kløver dame før Kapteinen fikk siste stikket på kløver knekt. Dermed hadde Kapteinen prestert å kopiere resultatet fra det andre bordet, med den lille forskjellen at han var doblt og spilte i motsatt retning. Totalt 18 stikk til motspillet i sparkontrakt!

## Howell Bordplansjer 13, 14, og 15 bord Plastlaminerte



Gunnar Gundersen  
Borås, Østre Moland  
4800 Arendal  
Tlf. 041 - 36 175

## Når du behersker SKVIS blir du en bedre bridgespiller!

William B. Herseths "DREP SKVISEN", som har fått glimrende anmeldelser, behandler både skvis og skvismotspill.

Pris kr. 185,-. Boken sendes portofritt mot innsendelse av beløpet til:



**BRIDGEFORLAGET**  
Husebygrenda 16 B,  
0378 Oslo

