

bridge

NR 6 JUL 2008

i norge



SIDE 5

Helt åpent i 1. divisjon

SIDE 8

Større enn VM-gull

SIDE 56

Sjefen over alle sjefer



Admiralen har lagt sitt siste straffekort

Av Per Halvorsen

Vi får ikke flere, nye spill fra Admiralsens hånd, men han kan nok dukke opp i senere artikler om AG-laget likevel. Det finnes utallige historier med ham i sentral rolle som kan være verd å fortelle. Og noen som best forblir ufortalte.

Denne samlingen av spill med ham i hovedrollen kommer altfor sent. Helt eller antihelt, det hele er i hans ånd, og han hadde helt sikkert frydet seg om han hadde fått lest det.

Admiralen var først og fremst SPILLER. Melde kunne han strengt tatt ikke, men med en utrolig teft tryllet han hjem en mengde kontrakter som de fleste av oss ville betalt for å slippe å spille.

Dette spillet er fra finalen i NM-par, og for en gangs skyld var det ikke Admiralen som meldte hardt.

♠ E K kn 9 6
♥ kn 9 5 4
♦ -
♣ K 6 3 2

♠ 10 8 4 2
♥ E 6 2
♦ 10 6 3
♣ E kn 4

♠ D 3
♥ D 7
♦ E K kn 9 8 4
♣ 9 8 5

♠ 7 5
♥ K 10 8 3
♦ D 9 5 2
♣ D 10 7

Vest	Nord	Øst	Syd
	KK		Admiralen
	2 sp	3 ru	3 hj
pass	4 hj	pass	pass
pass			

Åpningen viser 5-6 spar og nøyaktig 4 hjerter og 11-15 hp.

Dette spillet har vært gjengitt i mange varianter. Her er det som virkelig skjedde.

Ruterutspillet ble stjålet i bordet og hjerter knekt ble spilt til damen, kongen og esset. Ny ruter ble stjålet og Admiralen prøvde en kløver til tien. Vest vant med knekten, tok for kløver ess og spilte ny kløver. Inne på kløver dame trakk Admiralen trumf og hadde dermed ni stikk i det kløver konge gir avkast for en av ruterne. Teften fortalte Admiralen at spar dame satt feil. Minus 200 for 2 bet kunne da heller ikke gi mange poeng. På tross av at han var rimelig sikker på at sparen satt 4-2 med lengden hos vest fulgte Admiralen teften og innkasserte en ren topp da spar dame stupte.

Spillet er vridd 180 grader. Sånn måtte det bli. Admiralen var klar over at dette skapte ekstra arbeid for journalistene, men ga blaffen. Som nord kunne han være sjef ved bordet! Da bestemte han hvilket spill som skulle spilles, når det skulle spilles, når det skulle skrives og når makker skulle gå i baren.

Meldingene opptok ham ikke i særlig grad. Viktigst var å melde! Systemet var en hjemmesnekret avart av Schenken Big Club som Howard Schenken aldri hadde vedkjent seg. Admiralen avsluttet systemarbeidet på 70-tallet og siden lå det fast i mer enn 20 år.

Neste spill er fra en klubbkveld på slutten av 90-tallet. Admiralen var overbevist om at det var i makkers interesse at spilleføringen kom på offisershånd. Da kunne planlegging av meldingene til tider bli preget av en anelse kreativitet.

♠ E 4 2	
♥ 10 8 3	
♦ D 10 5 2	
♣ E 8 6	
♠ D kn 10	♠ 9 6 3
♥ K D 6 4	♥ E kn 9 5 2
♦ 7 3	♦ 9
♣ kn 9 5 3	♣ K D 10 2
♠ K 8 7 5	
♥ 7	
♦ E K kn 8 6 4	
♣ 7 4	

Vest	Sjåføren	Øst	Admiralen
	pass	pass	1 sp!
pass	1 gr	2 hj	3 ru
3 hj	4 sp	pass rundt	

I 3. hånd prioriteres 4-korts major i Admiralens system. Greit nok for ham som hadde rutine i å spille på 4-2 tilpasning på anstrengt nivå. Denne hånden var dog ikke typisk for en sparåpning.

1 grand er krav hvis Admiralen har full åpning og 5-korts spar. I motsatt fall skal 1 grand passes ned. Nå viste Admiralen gode kort og 5+ spar. Hva ellers? Skulle han passe på 2 hjerter da? Definitivt ikke hans stil!

Hjerter konge og ny hjerter til stjeling ble innledningen. Jaja. Sparen har jo sittet 3-3 før, og sitter den ikke så blir det ikke poeng på dette spillet i alle fall. Spar i stikk to til knekt og småkort fra nord og øst. Ny hjerter til stjeling, og ned med spar konge. Ruter til damen og spar ess rensset trumfen. Ruterstikkene og kløver ess ga sum 11, og selvfølgelig en ny topp. Det hele var over på 30 sekunder, motspillet la beslag på 25.

Og denne er også fra virkelighetens verden. Rundekamp i par med Kapteinen. Admiralens hånd var:

♠ -
♥ E K D kn 10 9 4 2
♦ -
♣ E D 10 5 3

Leserne har nok skjønnet at Admiralens valg av melding i første hånd ikke var den samme som ble valgt ved relébordet. «Med så mye spar og ruter i omløp går det ikke pass rundt her, ingen hast!»

Vest	Admiralen	Øst	Kapteinen
	pass!	pass	pass
3 sp	pass!!	4 sp	pass
pass	7 hj!!!		

Hva Kapteinen hadde? Vel, det interessante var Kkn2 i kløver! Eventyrene fikk ikke alltid en så lykkelig slutt, men det var aldri kjedelig å spille med Admiralen.

Han var i gode stunder en stikkmaskin. Og i andre stunder en betautomat. Ikke fordi han spilte vekk så mange stikk. Mest fordi kontraktene gjerne var på ambisiøst nivå, og av og til fordi han – for å beskytte makker – tok på seg spilleføringen i parets nest beste, eller tredje beste farge.

En egenskap var en ufattelig vinnervilje. Klubbkveld eller en parfinale, Admiralen var på jakt etter hvert eneste poeng. Førstemann på telefonen etter en klubbkveld for å få resultatene, og vant han med en mil når det kunne vært to, så fikk ikke makker dø i synden.

Når han ikke sopte med seg hauger av stikk i bridgeturneringer, var han gjerne ledende deltager i alle typer fest, noe som til tider kom i konflikt med målsettingen om å vinne. Ikke det at han festet så mye hardere enn andre. Mer at han festet lengre. Gjerne helt til turneringsstart, og av og til enda lenger.

Men makker kunne være sikker på at hans interesser ble ivaretatt etter beste evne ved bridgebordet. Med alle midler. Ikke det at han var uetisk, slett ikke.

Men hvis motparten ville begå selvmord, så sto ikke Admiralen i veien. Og var det nødvendig så kunne han til og med være litt behjelpelig...

Det er sommerturnering. Makker for anledningen var en svært høy, trivelig ung mann med visse paralleller til Mysil Bergsprekken i Aukrusts verden.

♠ E K D kn 10 8 4 3 2	
♥ 8 3	
♦ -	
♣ K 8	
♠ 7 6 5	♠ -
♥ K kn 9 6 2	♥ E 10
♦ kn 8	♦ K 10 7 6 5 4 2
♣ E D 6	♣ 10 7 4 2
♠ 9	
♥ D 7 5 4	
♦ E D 9 3	
♣ kn 9 5 3	

Vest	MB	Øst	Admiralen
1 hj	x	2 hj	2 gr
pass	4 ru?!	pass	5 ru
pass	5 sp	x!	6 ru
pass	6 sp	pass	6 gr
pass	pass	x	pass
pass	xx	pass	pass

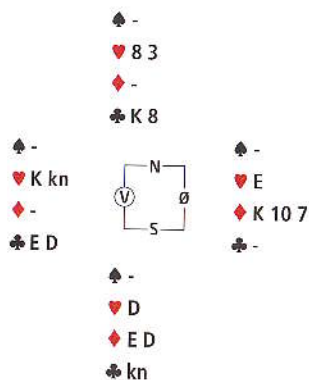
Dechiffriering? Utrolig? Vel, det var faktisk dette som skjedde, og her er forklaringen:

Nords dobling kan vel forsvares. Øst mente at siden de spilte med 5-korts hjerter var 2 hjerter et bud, med sparenonsen og ruter konge. 2 ruter hadde han ikke til... Admiralen på sin side

hadde fått lite poeng denne kvelden og det er helt klart i makkers interesse å få kontrakten på offisershånd, ikke sant?

4 ruter fra MB var ment som cuebid med spar som trumf. Selvfølgelig. Innlysende. For ham. Det skar Admiralen i hjertet å støtte makker – han skjønnte nemlig heller ingenting – men ED93 kunne han ikke underslå. 5 spar var et forsøk på å få spille i den fargen, men det var ikke lett å få forståelse for det på dette tidspunkt av festen. Øst ville vel kanskje ha sparutspill mot ruterslem? Resten var forsøk på skadebegrensning, unntatt redoblingen, da.

Vest fikk med seg doblingen og spilte lydig ut spar 5 for å få kløverretur. Blindemann ble en overraskelse for de fleste. Og en skuffelse for Admiralen. Han måtte nesten stikke på bordet og ta alle sparene. Etter det så det slik ut:



Fortsettelsen måtte bli hjerter, og Øst måtte jo stikke. Han innså nå at han nok hadde litt mange ruter igjen, men det var likevel ikke helt nok at Admi-

ralen fikk en gratis ruterfinesse. Ikke hadde han tro på at den skulle gå heller. Men ruter dame sto, den.

Nå måtte vest ta en lengre pause. Ingen er vant til å kaste på en nikortsfarge og han hadde ikke fulgt så godt med som han burde. Likevel, kløver dame ble vurdert som safe. Og her er det Admiralsens teft og vinnervilje kommer til sin rett. Ikke det at han dyttet til selvmorderen som sto klar til å hoppe. Men han kunne jo overtales til å få det overstått!

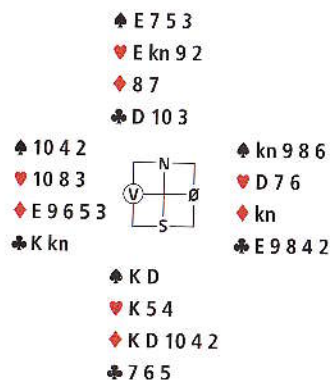
Admiralen tok for ruter ess og strakte seg over bordet og kastet kløver konge. Og stakkars vest? Han hoppet. Ikke helt bra, men i makkers interesse, ikke sant?

I motspillet var det fordeling som gjaldt. «Jeg vet alltid hvilke honnører du har. Gi meg fordelingen, så skal jeg sørge for at vi får stikkene våre!»



Her ligger nok grunnen for at så mange av aktørerne på AG-laget er så fordelingsorientert. Noc annet torde de ikke i utdanningsfasen.

Kontrakten 3 grand må nesten være med. Det er Admiralen det dreier seg om:



Vest	Smeden	Øst	Admiralen
pass	pass	pass	1 ru
pass	1 hj	pass	1 gr
pass	2 gr	pass	3 gr
pass	pass	pass	

Med alle andre makkere ville Smeden hoppet rett i utgang, men med Admiralen og åpning i 4. hånd var det best å ta det pent. Admiralen fant alltid tillegg likevel.

Utspill ruter 2 som går via åtten og knekten til kongen. Ruter ti sto rundt. Hjerter til knekt og dame og kløver til kongen. Hjerter til 9'eren som sto. Allerede nå ante Admiralen kløversituasjonen. Og hjerteren sitter nok 3-3. Sparhonnørene på hånden avblokke-

res og hjerter konge fikk følge av tien, esset (!) og en liten. På hjerter 6 kastet øst kløver, syd ruter, men vest kan ikke kaste kløver. Dermed ble det en ruter. Begge fulgte på spar ess, og syd vet nå at øst har startet med 4-3-1-5 med 1 kløverhonnør, vest med 3-3-5-2 og 2 kløverhonnører.

Kommunikasjonen er ikke helt god, men Admiralen har oversikt. Liten kløver fra bordet og likegyldig hvilken kløverhonnør som sitter hvor fungerer innspillet. Det niende sticket må komme i kløver – eller i ruter. 40 sekunder tok dette siden vest hadde noen små funderinger underveis.

Grunnen til at det har tatt så lang tid å få denne artikkelen på plass er spillet nedenfor. Ingen artikkel med Admiralen som hovedperson er komplett uten dette spillet. Ingen spill har stått for mer underholdning enn dette. Vi har bare ikke vært helt sikre på om det kunne offentliggjøres. Nå har vi kommet til at det kan det, etter så lang tid. Egentlig skal Disponenten fortelle denne historien, men da må man ha rundelig med tid, eller et helt nummer av BIN for å få alt med. Her kommer en kortversjon.

Arenaen er en hotellturnering på den tid da disse enda var fulltegnet. Mange hyggelige mennesker, og festen varte helt til turneringsstart andre dag. Ja, det er ikke sikkert at den noensinne sluttet. Disponenten er alltid tidlig i seng, men Admiralen var sterkt preget søndag formiddag.

Admiralen	
♠ E kn 7 6	
♥ E kn 4 2	
♦ 5	
♣ E K kn 10	
Vest	
♠ KD 10 9 3 2	
♥ KD 8 6 5	
♦ -	
♣ 7 4	
Øst	
♠ -	
♥ 9	
♦ ED 10 7 4 3 2	
♣ D 9 8 5 3	
Disponenten	
♠ 8 5 4	
♥ 10 7 3	
♦ K kn 9 8 6	
♣ 6 2	



Meldeforløpet er ukjent, men Admiralen hadde fått vist en balansert grandhånd med 17-20 poeng. En ruter for lite hadde han, men til gjengjeld hadde han et poeng over minimum, så dermed var det balanse. Vest fikk vist begge major, og til slutt havnet øst i 3 ruter som Disponenten straffedoblet med stor pondus.

Disponenten funderte lenge på utspillet – som han pleier. Men før han fikk bestemt seg startet Admiralen med kløver ess!

«Turneringsleder!»

TL kom, og utspill fra feil hånd var en enkel sak. Admiralen forholdt seg helt rolig. Han var nok klar over at det ikke ville bli bedre av at han la inn protest. Ikke akkurat denne dagen! Etter at alle alternativer var forelagt øst, bestemte han seg for at kløver ess var straffekort.

Nå ville disponenten skifte fot. «*Like greit å få vekk det straffekortet,*» tenkte han. Men det gikk ikke fort nok, og sånn sett må han finne seg i å ta brorparten av ansvaret for det som senere skjedde. Før han fikk fisket frem en kløver, *klasket* Admiralen spar ess i bordet!

«Turneringsleder!»

TL kom, og to straffekort i forskjellige farger er ikke det man oftest kommer ut for, så han konfererte lovbooken. Mens han bladde skjønte Admiralen problemstillingen. De svarte essene var tydeligvis forbudt, men hjerter ess kunne det vel for f... ikke være noe galt med? For å forenkle problemstillingen for TL *klinte* han det tredje esset i bordet! For å spare tid!

TL hadde funnet frem til § 51 etter hvert, og det tredje straffekortet gjorde ikke store forskjellen. Det begynte å bli litt uoversiktlig, men øst kunne ikke se at kløverutspill var favor, så han valgte å forby den fargen. Det gikk med litt tid til å forklare Admiralen at han kunne ta opp kløver esset som ikke lenger var straffekort. For sikkerhets skyld tok han opp alle tre essene og *dengte* kløver konge på bordet, den var jo egentlig like god som et hvilket som helst ess.

Men fremdeles hadde ikke disponenten produsert noe utspill.

Både TL og Disponenten så allerede merkbart eldre ut. TL kom til at kløver ikke kunne spilles ut, men at kløver

konge nå var blitt straffekort *etter* at kløver ess *sluttet* å være det. Rimelig fortvilet spilte Disponenten ut en spar som blindemann la liten på. Admiralen stakk med knekten, men jammen var det noe feil med det og.



Nå var Admiralen fullstendig oppgitt over at man herjet med ham på denne måten og ville legge lavt i stedet. Denne gangen ble han stoppet i tide. Spar ess måtte legges, og spillefører stjal lavt. Han fortsatte med hjerter 9 som ble dukket til Admiralen som stakk billig med knekten. Men heller ikke DET fikk han lov til! Nei, esset måtte på.

Admiralen syntes han ble svært dårlig behandlet etter hvert, og mistet lysten på hele bridgen når reglene ble forandret hele tiden. Han fikk jo ikke lov til å spille noe fornuftig kort! Etter hvert produserte han esset fra hånd. Det kortet skulle egentlig ligget på bordet, men der lå i øyeblikket bare kløver konge og spar knekt. Rimelig tynt. Admiralen hadde etter hvert skjont at det bare ble feil hvis han spilte selv, og ventet på hva de andre bestemte. Kløver var heller ikke nå favor for spillefører, så han forbød den fargen igjen. Dermed

lå spar knekten der, og måtte spilles. Admiralen fikk beskjed om å ta opp igjen kløver konge. Nå var det forsyne meg på tide at de bestemte seg!

Øst kastet to kløver på de to høye sparene og to til på høye hjerter. Spar 10 trumfet Admiralen (!), og den siste kløveren forsvant fra østs hånd. Endelig kunne Admiralen spille kløver konge! Den trumfet øst lavt og disponenten måtte følge. Rodusert til bare trumf måtte øst spille den fargen. Disponenten stakk billig, og returnerte kløver. Nok en ruter sluttspilte syd igjen og ess-dame i ruter tok de siste to stikkene.

Da hadde øst mistet tre ruterstikk og et hjerterstikk, så kontrakten var hjemme. Men så var det bare det at Admiralen måtte frem med en spar i sluttfasen.

«Turneringsleder!».

Jo da, etablert revoke – § 64 A1. To stikk overføres. Og så noterte man det smått utrolige resultatet 3 ruter doblet av øst, 11 stikk!



Admiralen spilte ikke flere spill i den turneringen.