



Nr. 3 September 2006
12. årgang

Norsk BRIDGE

Medlemsblad for Norsk Bridgeforbund

Hvordan spiller du?

Uten innmeldinger har
du kommet i 6 kløver på
disse kortene:

Nord

- ♠ K92
- ♥ EJ85
- ♦ 109
- ♣ 9875

Syd

- ♠ E4
- ♥ 1062
- ♦ 75
- ♣ EKJ642

Med Nord som giver og
Øst/Vest i sonen har
det gått to ganger pass
til Syd som velger å
åpne i 3 kløver. Det går
pass rundt og Vest tar
ruterstikk og skifter til
trumpf. Du tar ut trumfen
i to runder, Vest hadde
to. Hvordan spiller du
i parturnering? Side 80



Et GULL-år!

- EM-bronse til Norge. Side 7
- God innsats i Ungdoms-VM. Side 13
- Bridgefestivalen. Side 32



Odda BK 75 år



Kraftbridge i Odda

I 2006 feirer Odda Bridgeklubb 75 års jubileum, og vil i den anledning invitere til jubileumsturnering i kraftstasjonen i Tyssedal. Kraftstasjonen feirer sine 100 år i år, er et praktbygg som er fredet og restaurert de siste årene. Det blir et spesielt lokale til en spesiell anledning!

TID: Lørdag 30.09 1100—1800 søndag 01.10 1000—1600
STED: Tyssedal kraftstasjon
PÅMELDING: NBF data eller tlf. 48 25 35 24
TURN.LEDER: Kenneth Syversen
PRIS 500,- pr spiller

Forbundspoeng 6-4-3-2-1

Premiering: med forbehold om fulltregnet:

1.premie kr. 10 000,-
2. premie kr. 6 000,-
3. premie kr. 3 000,-
o.s.v

Innkvartering: Tyssedal hotell.

Priser: 2 personer i dobbeltrom: 950,-
1 person 850,-

Booking av rom skjer på mail: hotel@tyssedal-hotel.no eller tlf. 53640000

Henvis til Odda BK for å oppnå disse prisene.

Det vil bli arrangert jubileumsmiddag lørdag kveld på hotellet. Påmelding til denne skjer også til hotellet. Middagen vil komme på 375 kroner

PÅMELDING INNEN 28.9 2006

Annonsen er betalt av

SEITZ BOLIDEN

Norsk Bridgeforbund

Serviceboks 1 Ullevaal Stadion
0840 OSLO

Besøksadresse: Sognsveien 75 A

Telefon: 21 02 90 00
(mandag–fredag 12.00–16.00)

E-post: bridge@bridge.no

Internett: www.bridge.no

Bankkonto: 5002 05 01585

Postgiro: 0814 5195102

Redaktør: Geir Gisnås

Tlf: 416 38 538

e-post: geir.gisnas@monet.no

Postadresse: Nyheimtunet 16D, 8610 Mo i Rana

Annonser: Trude Selfors

Tlf: 951 72 680

e-post: trude@fokuser.no

Postadresse: Bromstadekra 23 D, 7046 Trondheim

Redaksjonsutvalg:-

Asbjørn Anthonsen, leder

Tlf: 913 81 930

e-post: asbjorn.anthonsen@vegvesen.no

Jonill Storøy jonill@hotmail.com

Rolf

Lersbryggen rollfers@c2i.net

Annonser

	Pris
bakside i 4 farger	5000
side 2 og nest siste side i 4 f.	4400
1/1 side i 4 farger	3500
1/1 side i sv/h	3000
1/2 side i 4 farger	2400
1/2 side i sv/h (110 mm)	2000
1/3 side i sv/h (70 mm)	1500
1/4 side i sv/h (55 mm)	1200
Minste modul (40 mm)	1000

Rabatt

Klubber/kretser 50 %

Flere innrykk Etter avtale

Annonsemateriell leveres skriftlig, med e-post, faks eller brev.

Trykk

GAN Grafisk AS

Opplag: 11 000

Neste utgivelse

4/2006 Desember 2006

Innleveringsfrist: 19. november 2006

Innhold

Lederartikkel	4
Siden sist	5
EM-bronse og VM-plass	7
Sterk Juniorinnsats i VM i Thailand	13
Lagfinalen i Kristiansand	21
In memoriam: Bjarne Berg	27
Rolig Bridgeting i Trondheim	28
Friluftsbribe i Sjøna	30
Bridgefestivalen 2006 Lillehammer	32
Bridge – et spill for livet	69
Klubben i mitt hjerte: Åsen/Frosta BK	70
Bridge i DNK	71
En liten innføring i lovene – del 1	73
Et lite hjertesukk	78
Bridgekurs på BBO	79
Bridge for de relativt ferske	80
Forbundspongtturneringer	82
Nye mestere	84
NBF-materiell	87

Forsidefoto: Det har vært et gullår for Geir Helgemo (t.v.) og Tor Helness. VM-gull i Verona på det amerikanske laget Meltzer, gull i parfinalen og EM-bronse med det norske landslaget.

Foto: Geir Gisnås



Geir Gismås

Omlegging

Norsk Bridge har begynt på en omlegging av bladet. Etter en runde med gruppearbeid under Bridgetinget i Trondheim kom det fram ønsker som ikke er av overraskende karakter, og som er i tråd med de konklusjoner som redaksjonsutvalget allerede har trukket. Noe av det som er mest gledelig er at Øystein Eriksens spalte «Bridge for de relativt ferske» ikke uventet er det som scorer høyest på det stoffet vi har.

Ellers har tingdelegatene bl.a. anført at vi har for mye resultater fra for eksempel bridgefestivalen. Vi har tidligere kjørt alle resultatene herfra, fra topp til bunn. Nå har vi halvert dette, men med slike monsterturneringer som NM Mix Par, med 222 par på startstreken, så sier det seg selv at noen av turneringene kan bli plasskrevende.

Vi har tidligere hatt tre «lederartikler»; presidentens, generalsekretærens og redaktørens artikler. Vi kutter ned til to fra og med dette nummeret, og det gjør vi på den måten at president og generalsekretær dukker opp annenhver gang, mens dere fortsatt må slite med redaktørens mer eller mindre velfunderede oppfatninger i hvert nummer.

Vi starter disse endringene i dette nummeret og fortsetter, slik at vi fra og med vår første utgivelse i jubileumsåret skal presentere en ny, fast mal for medlemsbladet. Det er ingen dramatiske endringer som skjer, men de grepene vi tar vil gi et blad som er mer i tråd med medlemmenes ønsker, og som dermed blir et bedre produkt. Håper vi.

Klubben i mitt hjerte er denne gangen Åsen/Frosta BK fra Nord-Trøndelag, skrevet på Frosta-dialekt. Det er flott, og artikkelen

er fin og morsom. Takk til Åsen/Frosta BK som tok initiativ til å fortelle om seg selv på denne måten. Vi vil ha flere slike bidrag. Er det noe som løfter bladet er det slike bidrag. Så utfordringen ligger klar; Hvem blir «Klubben i mitt hjerte» i julenummeret.

Historien om friluftsbriiden «Kortstock» er også en slik sak. Bridgespillere/klubber tar av og til kreative grep. Det er viktig at vi får høre om det og fortelle det. Vi lærer av hverandre, og slike arrangementer får også interesse utenom bridgen. Tilfellet «Kortstock» ble behørig omtalt og avbildet i lokalavisen Rana Blad. Dette er en viktig måte å profilere det positive rundt bridgen på. Jeg vet dere har morsomme ting å fortelle – kom med dem!

Vi har tidligere slitt med å få gode reportasjer fra internasjonale mesterskap til medlemsbladet. Denne utgivelsen er heldigvis et godt unntak. Her finner du mye godt stoff fra de begivenheter våre fremste har vært involvert i. Summen av det har gitt førstesiden; Et GULL-år! Da gratulerer vi først og fremst Geir Helgemo og Tor Helness som både i lag-VM og i parfinalen har hentet medaljer av edleste slag, og dessuten bronse i EM.

Men ikke alt er som det skal være. Det forteller hjertesukket fra Anna Kathrine Eltvik på side 78. Det bør minne oss om kjerneverdiene i bridgen: trivsel, likeverd, fellesskap og ærlighet. Glem aldri det!



Rune Handal

Sommeren 2006 går inn i historiebøkene som varm og flott – slik vil vi også huske bridgefestivalen på Lillehammer. I alt deltok 1156 spillere, dette er omtrent som i fjor – men samtidig deltok de i flere turneringer med et snitt på 2,11. Dermed økte også inntektene og dette er nødvendig for å kunne fortsette å investere i materiell og IT-utstyr – vi sikter mot en kvalitetsheving som skal merkes!

Spørreundersøkelser som ble gjennomført under festivalen ga også svært oppmuntrende tilbakemeldinger. Konkrete forslag til forbedringer fremkom, men samtidig viser svarene at festivalprogrammet faller i smak og at Lillehammer er ønsket som åsted for festivalen fremover. Stemning og trivsel var høy med over 600 spillere i hallen en rekke dager og bl.a. ble det notert ny norsk rekord for parturneringer med 222 par ved bordene i NM Mix. Trivselen var tydeligvis ikke mindre på festivalhotellet hvor de daglige kveldsturneringene fant sted – mandag kveld møtte hele 166 par til start!

Vi gleder oss alt til festivalen 2007 som blir ett høydepunkt i markeringen av NBFs 75 års jubileum og håper at riktige mange av våre medlemmer krysser av 27. juli–5. august i kalenderen!

Våre verdensmestere fra Verona i sommer, Geir Helgemo og Tor Helness – har sammen med Boye Brogeland, Erik Sælensminde, Bjørn Olav Ekren og Ulf

Håkon Tundal nettopp sikret bronse til Norge i Europamesterskapet i Warszawa. Vi gratulerer med flott innsats, også til lagkaptein Sten Bjertnes og coach Vegard Brekke, og dermed er hovedmålsetningen om kvalifisering til VM i Shanghai 2007, og medalje – realisert. Damelaget vårt endte til slutt på en 10. plass, ikke helt i samsvar med forhåpningene – men hadde en flott avslutning på turneringen.

Likeledes har våre juniorer og skolelandslag vært i VM Thailand i august og kom hjem med 6. og 5. plasser – fine prestasjoner i sterkt selskap.

Det nykomponerte styret i NBF var samlet i Oslo siste helgen i august og er nå for fullt i gang med planleggingen av aktivitetene fremover. Nye handlingsplaner foreligger og spesielt er det fokus på å skape mer trykk om rekrutteringsarbeidet. Styret ønsker også å forbedre dialogen med kretser og klubber og skape bedre kontakt mellom de ulike organisasjonsledd. Vi inviterer derfor alle tillitssvalgte i klubber og kretser til regionale weekendsamlinger i Tromsø, Trondheim og Oslo i september og samtlige styremedlemmer og flere fra utvalgene vil delta rundt i landet.

I september får 14 av våre klubber kr 135 000 kroner på deling til ungdomsarbeid i støtte fra Frifond. Dette er klubber som har minimum 5 medlemmer under 26 år. Totalt har NBF i dag

Siden sist

467 medlemsklubber med ca 11 000 medlemmer.

I våre intense sommermåner blir Norge besøkt av mennesker fra hele verden. Peer Gynt, Olavs- og Ibsendager, jazz- og musikkfestivaler – overalt er det utsolgt og DNT opplever stor tilstrømning til sine hytter. Hvorfor? Fordi folk søker opplevelser!

I disse dager sender vi ut Håndboken 2006-2007 til alle klubber sammen med

innbydelser til Seriemesterskapet, SM for Damer, NM for klubblag, Poenghøsten og MP-treffet etc. I tillegg ligger invitasjoner til kjente turneringer ute på forbundets, kretsens og klubbens hjemmesider.

Bridge-Norge står foran oppstarten til ny sesong og jeg ønsker alle god fornøyelse og et fint nytt bridgeår – fullt av gode opplevelser!

■ ■ ■ SM Damer 2006-07

SM damer er fra denne sesongen omorganisert. I stedet for to divisjoner med delvis opp- og nedrykk, er det nå kvalifisering i gruppespill om høsten og sluttspill med gruppespillsvinnerne om våren. Ingen lag er forhåndskvalifisert til sluttspillet.

Vinnerne av puljer i gruppespillet er kvalifisert for sluttspillet. TMU kan bestemme at vinnerne av puljer med mindre enn fem må spille stikkamp mellom puljevinnerne. Tilsvarende kan TMU bestemme at puljer med mer enn åtte lag får to plasser i sluttspillet.

Gruppespill arrangeres helgen **28.–29. oktober 2006**. Sluttspill arrangeres helgen **16.–18. mars 2007**. Det kreves spillerlisens (årlisens eller enkeltlistens pr. spilledag) i sluttspillet, men ikke i gruppespillet.

Det er fri lagsammensetning. Alle deltakerne må være medlem av NBF.

Startkontingent: kr 1.600 pr lag i gruppespillet og ytterligere kr 1.600 for sluttspilldeltakere.

Påmelding skal skje direkte til NBF innen 1. oktober 2006, og omfatte lagnavn, deltakere og kaptein. For kaptein angis postadresse og E-postadresse. Bekreftelse av at plass i sluttspillet aksepteres skal skje innen 31. januar 2007.

Ingen startkontingenter betales inn uoppfordret – lagkapteinene blir fakturert.

Norge til Bermuda Bowl etter bronse i EM

Av Sten Bjertnes, NPC



Det norske laget i åpen klasse med bronsemedaljer og pokaler. Fra venstre Geir Helgemo, Tor Helness, Ulf Tundal, Boye Brogeland, Erik Sælendsminde, Bjørn Olav Ekren, Sten Bjertnes (kaptein) og Vegard Brekke (coach). Foto: Tone Torkelsen Svendsen.

I en meget spennende siste runde av EM for lag, greide Norge å kapre de nødvendige vinnerpoeng til å bli nr. 3 i Åpen klasse bak suverene Italia og Irland. Norge møtte i sin siste kamp Tyrkia og lå på andre plass før runden, men det var veldig jevnt og med en dårlig kamp kunne laget havne helt ned på sjette plass. Tyrkia som startet mesterskapet meget dårlig, skapte store problemer for det rutinerte norske laget i første del av kampen, og Norge var en stund nede på fjerde plass, passert av Nederland og Sverige.

En god avslutning av runden skapte nok IMP til et knepent 13–17 tap. Da Norge var ferdigspilte lå de på andre plass, men Irland som hadde startet svakt mot Wales, hadde en kjempeavslutning og tok 2. plassen med 4 VP margin. For Norge var dette EM stor framgang fra mesterskapet i Malmø da Norge ikke greide å kvalifisere seg for Bermuda Bowl for første gang

på mange år. Så selv om spillernes første reaksjon var skuffelse over å ha tapt sølvmedaljene til Irland i siste runden etter å ha ligget nettopp på denne plassen i meste-parten av turneringen, var laget likevel fornøyd med å ha klart målet om medaljer i EM. Italia, Irland, Norge, Sverige, Nederland og Polen er lagene som skal forsvare Europas ære i Bermuda Bowl 2007.

Laget hadde før EM startet, en diskusjon om målsetting for mesterskapet og om hvordan eventuelt en kunne greie å gi Italia skikkelig kamp om selve tittelen. Italia som vant EM for sjuende gang på rad, er alltid veldig gode mot de svakeste lagene. Vi var derfor klar over at dersom vi skulle ha en sjanse så måtte vi ta godt med poeng mot de nederst plasserte lagene. Norge har tidligere gjort det bra mot lagene øverst på resultatlista. Slik var det ikke denne gangen for Norge slo kun Polen – knepent 16–14 – av de seks lagene som kvalifiserte seg til Bermuda Bowl i Shanghai i Kina. Interessant nok har Italia også en resultattabell som ligner på Norge – med negativt resultat mot de øverste lagene – bare med høyere snittscore i alle motstanderkategorier. Følgende tabell viser hvilken scoringsmaskin Italia er og hvilken formidabel motstander vi står overfor i denne type mesterskap:

Norge mot					
lagene	alle	1-9	10-17	18-25	26-33
Snittscore	17,9	13,4	17,8	19,1	21,3
Italia mot					
lagene	alle	1-9	10-17	18-25	26-33
Snittscore	20	14,5	20,5	22,3	23,1

Det norske laget bestod av Geir Helgemo –Tor Helness, Boye Brogeland-Erik Sælensminde og Bjørn Olav Ekren–Ulf Tundal. De to første parene trenger neppe noen nærmere presentasjon siden de har spilt på det norske laget i de fleste mesterskapene i mange år nå – unntatt i EM i Malmø i 2004 da Geir og Tor ikke spilte. Tidligere har ofte Grøtheim – Aa komplettert de fire. Denne gangen stilte Norge med et nytt par Bjørn Olav Ekren og Ulf Tundal. Bjørn Olav debuterte på

landslaget i dette EM, mens Ulf har en bronse fra Brighton i 1987. Fra starten av roterte en forholdsvis jevnt «rundt» med de tre parene. Mot slutten dro de to rutinerne parene det meste av lasset.

Norge fikk en pangstart mot Portugal i første kamp søndag 13. august, og Norge fikk sin første 25-seier. Helgemo–Helness hadde +89 på butleren på 20 spill. Fortsettelsen var ikke like bra. Mandag kveld ble vi «overkjørt» av Nederland og tirsdag formiddag var det Islands tur til å gi oss en leksjon. Utover i den første uken klatret laget seg oppover på tabellen igjen og var tilbake blant de seks øverste lagene. Lørdag og søndag fikk henholdsvis Tyskland og Ungarn føle hvordan det var å spille mot et spillesugent norsk lag. Begge disse motstanderne hadde startet EM godt og lå høyt på resultatlista da de møtte Norge, men 5–25 og 3–25 gjorde at de raste på lista. Ingen av disse lagene kom tilbake i tetstriden og endte til slutt på 11. og 10. plass.

Så noen spill. Først ser vi på et spill fra runde 7 mot Spania med «nykomlingen» i aksjon:

19, S, EW

♠ A1093

♥ J1097

♦ AK95

♣ 10

♠ 874

♥ KQ

♦ J108

♣ AQ654



♠ KJ6

♥ A63

♦ Q73

♣ K873

♠ Q52

♥ 8542

♦ 642

♣ J92


Med Ekren-Tundal N/S gikk meldingene uforstyrret:

N	S
	Pass
1♦	1♠
3♣	3♠
Pass	

Ekren-Tundal spiller sterk kløver og har en aggressiv stil når det gjelder åpningsmeldinger og svar på disse. Her kjøpte de kontrakten i 3♠ med -100 som resultat mens det kom +600 tilbake fra det andre bordet. Selvsagt var det litt rart at motparten passet hele tiden, men det forringes ikke meldingene til Ekren-Tundal.

Her er et meget spennende spill fra runde 18 mot Polen med Helgemo-Helness i hovedrollene:

3, S, EW


♠ 102		
♥ KQ872		
♦ J103		
♣ A86		
♠ A93		♠ KJ8764
♥ J64		♥ 3
♦ 5		♦ AK762
♣ QJ10972		♣ 3
		
♠ Q5		
♥ A1095		
♦ Q984		
♣ K54		

Etter et friskt meldingsforløp endte Øst opp som spillefører i 4♠ doblet. Når vi ser alle fire hendene slik de virkelig er, er det lett å spille hjem kontrakten – kanskje til og med med overstikk. Imidlertid hadde Geir og Tor gjennom doblingen og sitt motspill skapt en illusjon hos spillefører om at trumfen satt 3-1 eller 4-0. Dette førte til at spillefører satset på et

sluttspill mot den motspiller som var utstyrt med trumflengden. NS fikk tidlig for sine ess i kløver og hjerter og i sluttposisjonen ble Tor i Nord ble «spilt inn» gjennom en overruff av bordets trumfni. Tor spilte trumf tilbake, og Geir måtte få for trumfdamen (alle trumfene i bordet var borte på dette tidspunktet). Norge hadde -100 fra lukket rom og med +200 i åpent så ble det 3 IMP gevinst i stedet for 12-14 tapte IMP.

Her et spill der Boye Brogeland får sjansen til å vise sine kunster fra runde 29 mot Danmark:

10, E, ALL

♠		
♥ KJ94		
♦ 8642		
♣ 107643		
♠ AQ2		♠ J85
♥ Q107		♥ A832
♦ AQ10753		♦
♣ 5		♣ KQJ982
		
♠ K1097643		
♥ 65		
♦ KJ9		
♣ A		

Kontrakt: 3NT/W

Utspill: ♥4

Med 27 hp til sammen er dette en helt naturlig utgang å være i, men å få hjem 9 stikk er ikke like opplagt. Det var det heller slett ikke alle spilleførere som klarer. Hjerteren i utspill løp til hånden, og Boye spilte kløver til konge og ess. Det kom hjerter tilbake som Boye stakk med esset i bordet. Nå trakk Boye kløverdame og fikk se at syd ikke fulgte. Så kom en spar til damen som nord kastet en kløver på. Dermed fridde Boye seg i hjerter

(saket selv spar på fjerde hjerterrunde) og måtte få et gunstig oppspill i ruter som trakk kongen i syd. Boye tok for ruterdame og plasserte korrekt syd på KKn9 i ruter da 9'eren kom på damen. Med spares som inngang tok 10 og 7 i ruter de to siste stikkene. Spillefører fikk dermed følgende stikk 2–2–4–1=9. En flott spilleføring som forhindret et stort taps-spill siden spillefører fikk en «lett reise» ved det andre bordet.

Siste spilleuken ble innledet med en fridag. Det norske laget merket nok at mesterskapet hadde vart i over en uke. Det solide grepet som Norge hadde hatt om andreplassen løstnet, og før de tre siste rundene fredag og lørdag var det bare noen få VP ned til de nærmeste utfordrerne. Laget hadde imidlertid en utrolig fightervilje og hadde evne til å komme tilbake i kamper som de lå mye under midtveis i kampen. Dette gjaldt både mot Danmark og Sverige (torsdag), Irland (fredag) og Tyrkia i siste kamp (lørdag). Noe som ga laget ca. 15 VP mer enn hva de kunne ha endt med om resultatet hadde stått seg ut i disse kampene.

Norge kvalifiserte seg igjen til Bermuda Bowl etter å ha stått utenfor «det gode selskap» i fjor. Dette mesterskapet arrangeres i begynnelsen av oktober 2007 så en har et år på seg til forberedelser.

Det var morsomt å følge det norske laget på nært hold i Polen. Geir Helgemo og Tor Helness hadde mange helt strålende runder, og hadde vunnet butleren klart dersom de hadde greid å holde toppnivå i gjennom hele turneringen – virket nok litt slitne på slutten. Imidlertid så befester paret sin stilling som et av verdens absolutt beste. Boye Brogeland og Erik

Sælensminde presterte jevnt og trutt hele veien. Paret fikk nok ikke alltid like godt betalt for sine prestasjoner, men alt i alt leverte Boye og Erik en meget solid innsats i dette mesterskapet.

Det «nye» paret Bjørn Olav Ekren og Ulf Tundal gjorde en fin debut. Paret hadde flere flotte runder, og selv om de selv ikke alltid var like fornøyd med alt, var det ofte pluss på butleren. Paret spilte litt under halvparten av kampene. Bjørn Olav og Ulf var imidlertid fullstendig lojale til laguttaket til den enkelte kamp og var med på å skape en meget god stemning i laget. De har med sin innsats og prestasjoner i EM, lagt inn en god søknad om også å få være med i Kina. Her er en tabell over de norske spillernes butlerprestasjoner sammen med de italienske:


Navn	Antall spill	Snitt IMP
Geir Helgemo	520	0,74
Tor Helness	520	0,74
Boye Brogeland	480	0,34
Erik Sælensminde	480	0,34
Bjørn Olav Ekren	280	0,17
Ulf Tundal	280	0,17
Duboin-Bocci (Italia)	440	0,95
Nunes-Fantoni (Italia)	420	0,91
Versace-Lauria (Italia)	420	0,64

EM ble spilt i flotte spillelokaler i kulturpalasset i sentrum av Warszawa fra 13. til 26. august. Det polske bridgeforbundet gjennomførte et flott arrangement. Noe som ikke minst de interesserte her hjemme fikk se! En kunne følge resultatene i den enkelte kamp «nesten live» på de polske mesterskapssidene.

BBO gjorde også at man kunne følge med stikk for stikk i mange kamper, og

Innspilt fra start til mål

I dette spillet viste skotske Sheila Adamson at hun har spilt bridge før, og brukte etter tur Marianne og Ann Karin som vadesteiner, en rolle de ikke satte særlig pris på.

♠ -		
♥ K kn 9 4		
♦ 8 6 4 2		
♣ 10 7 6 4 3		
♠ E D 2	N	♠ kn 8 5
♥ D 10 7	V	♥ E 8 3 2
♦ E D 10 7 5 3	Ø	♦ -
♣ 5	S	♣ K D kn 9 8 2
		
		♠ K 10 9 7 6 4 3
		♥ 6 5
		♦ K kn 9
		♣ E

Vest	Nord	Øst	Syd
<i>Adamson</i>	<i>Harding</i>	<i>Martin</i>	<i>Fuglestad</i>
2 ru	pass	1 kl	1 sp
3 NT	pass	3 kl	pass
	pass	pass	pass

I mangel på makkers farge å spille ut, spilte Marianne ut hjerter 4 (4. høyeste). Denne slapp Adamson til 7'eren på hånda, og spilte en kløver til bordets konge som Ann Karin vant med esset per force. Hjerteren i retur gikk til 10'er, knekt og ess, og spillefører testet kløveren. Da denne ikke satt, spilte hun en spar til kutt, og hjerter fra hånden, og Marianne ble førstemann til å bli innspilt. Hun tok sine to hjerterstikk, og kunne ikke spille kløver (som da går til bordets 9'er, før spillefører tar et kløverstikk til og spiller henne inn igjen), og spilte derfor en ruter. Den gikk til Ann Karins konge og spilleførers ess, som tok for ruter dame og spilte Ann Karin inn på en ruter. 600 til Skotland.

Heldigvis buttet Sølvi Remen spillet i åpent rom på en nesten identisk spilleføring. Hun kunne kanskje håpe på et pluss-spill, særlig siden mange ikke har vært i toppkontrakten 3 grand, og av de som var der gikk en tredjedel beit, inkludert Duboin på det italienske åpne laget.

Humøret og troen på at vi skulle greie å kvalifisere oss var tilstede i laget hele tiden. Det var Thoresen-Remen som først snudde den fæle trenden da de halvveis begynte å levere kanonlister. Dette smittet over på resten av laget, og med 12 kamper igjen la vi en slagplan: om vi kunne avansere én plassering i snitt pr kamp, så ville vi nå målet vårt. Og trinn for trinn steg gikk vi oppover resultatlisten.

Før siste dag var det bare 11 vinnerpoeng opp til kvalikplass, og Frankrike og Irland gjensto. Frankrike lå i posisjon til å vinne mesterskapet, mens Irland lå nede i ingenmannsland. Med en god seier mot Frankrike ville sjansene være store. En kunne lukte spenningen. Det var å satse alt, vinn eller forsvinn... men mot et stødig og seierssultent fransk lag ble det dessverre det siste.

Skuffelsen over å være så nært, men dog så fjernt er enorm. Vi reiste med store ambisjoner, men kom hjem uten å ha innfridd. Det må vi bare å ta lærdom av og jobbe videre med. Noe positivt kan vi likevel ta med oss: Laget reiste kjerringa da alt så som mørkest ut og ingen hadde tro på oss. Og 10. plassen er en bedre plassering enn i EM for to år siden. På banketten så vi misunnelig opp mot pallen og konstaterte at sølvfarget konfetti ville kledd de norske jentene godt. Vi er en erfaring rikere som vil føre oss lengre neste gang.

God innsats i Ungdoms-VM i Bangkok

Av Olav Ellestad, Sven-Olai Høyland og John Våge



Fra Ungdoms-VM i Bangkok. Fra venstre Sven-Olai Høyland (NPC), Petter Eide, Jørn Arild Ringseth, Erik Eide, Allan Livgård, Olav Ellestad (coach), Espen Lindqvist og Erik Berg.

Etter fjorårets ungdoms-EM i Riccione, Italia, var Norge kvalifisert både i skoleklassen (inntil 20 år) og juniorklassen (25 år ved kvalifisering). I juniorklassen stilte 18 lag på startstreken med alle kontinentene representert. I skoleklassen deltok 16 lag.

Juniorlaget bestod av parene Erik Berg (22 år fra Meldal) – Jørn Arild Ringseth (26 år fra Steinkjer), Erik Eide (24 år fra Hamar) – Espen Lindqvist (22 år fra Arendal) og Petter Eide (23 år fra Hamar) – Allan Livgård (23 år fra Askim). NPC var Sven-Olai Høyland (Bergen) og coach var Olav Ellestad (Asker).

Skolelaget hadde ingen faste par, men 5 spillere: Håkon Bogen (19 år fra Mo i Rana), Harald Eide (14 år fra Hamar), Lars Arthur Johansen (18 år fra Rognan), Fredrik Simonsen (20 år fra Askim) og Erlend Skjetne (17 år fra Melhus). NPC var John Våge (Trondheim) og coach var Virginia «Vicky» Chediak Jørstad (Kragerø/Uruguay).

Vi ankom Bangkok 3 dager i forkant av mesterskapet for å bli vant til tidsforskjellen. Tiden ble også brukt til meldetrening og systemdiskusjoner. Ambisjonene på forhånd var klar for begge lag, å nå semifinalen. Gode prestasjoner i White House Tourmanent for juniorlaget i Nederland og på hjemmebane gjorde at det var en

naturlig målsetning. Turneringsformatet i ungdoms-VM er at alle møter alle (round robin), og deretter spiller de fire beste semifinaler og finale.

For begge lag var det et tøft program i starten av turnering, da vi skulle møte de andre europeiske nasjonene og USA.

Dag 1

Juniorklassen

Japan 21
Australia 15
USA 1 15

Skoleklassen

Italia 16
Sverige 24
Polen 20

Juniorlaget lå på 8. plass etter dag 1, en grei start med tanke på at vi hadde møtt forhåndsfavorittene USA 1. Skolelaget lå på 3. plass og kunne si seg meget fornøyd med resultatene, da de europeiske lagene på forhånd var antatt å være de største favorittene.

Dag 2

Ungarn 23
Polen 10
Chile 16 (ramakamp)

Skoleklassen

Indonesia 18
China Hong Kong 21


Juniorlaget lå på 6. plass, 9 bak 4. plass. Litt minus mot Polen i forhold til forventet, ellers greie resultater. Skolelaget leder turneringen, men det er jevnt.

Dag 3

Italia 17
Frankrike 15
Singapore 14 (ramakamp)

Erik Berg fikk dreisen på denne spilleføringen i kampen mot Frankrike.

Syd/Øst-Vest

♠ 9532		♠ Kn8x
♥ 4		♥ KKn65
♦ EKKn5		♦ D874
♣ DKn32		♣ EK
♠ D4		♠ EK107
♥ 9732		♥ ED108
♦ 1096		♦ 32
♣ 10765		♣ 984

Meldingsforløp:

	<i>Jørn</i>		<i>Erik</i>
Vest	Nord	Øst	Syd
			1kl
Pass	1hj*	Dbl	2sp
Pass	4sp	Pass	Pass
Pass			

1 hjerter fra Jørn viste minst 4 kort spar og en positiv hånd. Med 2 spar fortalte Erik om 13–14 poeng og 4 kort spar.



Det norske skolelaget i Bangkok. Fra venstre Håkon Bogen, Lars Arthur Johansen, Erlend Sjetne, Harald Eide, Virginia «Vicky» Chedia Jørstad (coach) Fredrik Simonsen og John Våge (NPC).

Vest spilte ut ruter ti som Erik stakk med esset. På grunn av doblingen var de fleste honnørene i spillet avslørt, og Erik spilte en hjerter til damen i stikk to. Da den holdt, tok han for hjerter ess og trumfet en hjerter i bordet. En spar ble spilt til esset og den siste hjerteren ble trumfet i bordet. Erik spilte deretter en spar til kongen, og begge fulgte på med spar. Da var det tid for en liten kløver til damen. Øst måtte stikke, men var innspilt. Ruter ville ha vært opp i konge-knekt i bordet, mens kløver hadde vært opp til knekten.

På det andre bordet kom samme kontrakt i nord, og Erik E. hadde et naturlig kløverutspill. Dermed fikk spillefører en noe enklere oppgave, og det ble butt spill.

Singapore lå på 3. plass før dagens kamper og var representant for den asiatiske fremgangen de seneste årene. Vi fikk også innblikk i poengtellingens deres, som er noe annerledes enn her hjemme. De telte ZAR-poeng. Det er antall honnørpoeng + 2x antall kort i lengste farge + antall kort i nest lengste farge – antall kort i korteste farge. For honnørpoeng brukes skalaen 6–4–2–1. Vi overlater til leseren å finne ut hvor mange poeng man trenger for å melde en fornuftig utgang.

Skolelaget

USA Blå 17
Israel 2
Latvia 13


Juniorlaget lå på 7. plass, 20 bak 4. plass, mens skolelaget var på 7. plass, 13 bak 4. plass. For skolelaget var dette den svakeste dagen, men Israel og Latvia var de beste lagene og møttes senere i finalen.

I bulletinen ble følgende spill referert

som «Bid badly, play well» med Håkon Bogen i hovedrollen mot Latvia.

Meldingsforløp:

Vest/Ingen

♠	EKn		
♥	E986		
♦	K32		
♣	K743		
♠	K63		♠ 10985
♥	K73		♥ 1052
♦	EKn7		♦ 986
♣	E1092		♣ Kn86
			
♠	D742		
♥	DKn4		
♦	D1054		
♣	D5		

	Lars Arthur		Håkon
Vest	Nord	Øst	Syd
1NT	Dbl	2kl	2sp
Pass	Pass	Pass	

Åpning 1NT var 11–15, doblingen viste minst 14 HP med straffeinteresse, og 2 kløver viste enten kløver eller ruter og en major. Vest var mer eller mindre innspilt i utspillet, og han gjorde det beste ut av tingene da han spilte ut en spar. Håkon spilte kløver til damen og esset. En ny trumf kom fra vest, og Håkon tok for kløver konge og trumfet en kløver. Deretter seilet han rundt hjerter dame for så å fri seg med spar dame til vests konge. Vest tok for den stående kløveren og ruter ess. Lars Arthur som blindemann prøvde å følge på med en liten ruter, men ble raskt korrigert av Håkon som avblokkerte ruter konge. Vest fortsatte i ruter til spilleførers tier. Når Håkon la ned den stående ruter dama, kunne øst stjele, men siden han da kun hadde hjerter igjen, fikk Håkon løst hjerterfargen uten taper ved å legge en liten hjerter fra hånden.

Dette ga kun et uavgjort spill, da lagkameratene hadde gått 2 bet i 1NT andre veien i åpent rom.

Dag 4 var spillefri, men det var lagt opp til et ambisiøst program. Ekskursjon til slangefarm, besøk på Grand Palace med Jade-buddhaen og krokodillefarm var interessant å få med seg.

Dag 5

Thailand 23

Egypt 16

Israel 13

Juniorlaget lå på 8. plass etter dag 5, 12 bak 4. plass.

Skolelaget

Australia 10


Taiwan 18

Kina 19

Skolelaget lå på 7. plass, 21 bak 4. plass. Vi var skuffet over resultatet mot Australia, men dette viste seg å være et av de bedre lagene, og de gikk videre til semifinale.

I spillet under var Erik Eide våken som motspiller:

Nord / Ingen

♠ EKD73		♠ 865
♥ 762		♥ E1094
♦ D862		♦ K93
♣ E		♣ K94
♠ 104		♠ 865
♥ KDKn85		♥ E1094
♦ EKn4		♦ K93
♣ D106		♣ K94
♠ Kn92		
♥ 3		
♦ 1075		
♣ Kn87532		

Med Erik i nord og Espen i Syd, meldte Israel seg opp i 4 hj etter at Erik hadd åpnet med 1 sp. Erik spilte ut spar ess. Deretter tok han for spar konge. Erik så at det var stor risiko for å bli innspilt på og kløver ess. Derfor tok han også for kløver ess, før han fortsatte med hjerter. Spillefører tok ruterfinessen slik at det ble en bet. På andre bordet spilte Norge 3 hj med 9 stikk og 5 IMP inn. En kan merke seg at selv om man vanlegvis spiller ess fra EK, så vil dette være en situasjon en kan spille kongen for eventuelt å få styrke hvis makker har knekten. I så fall tar man for kløver ess og spiller makker inn og får deretter en kløverstjeling.

Dag 6

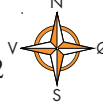
Jordan 25

Canada 22

USA 2 9

Et skuffende resultat mot USA 2, men på slemspillene var ikke fru Fortuna norsk. USA 2 meldte 6 ruter som trengte 3 stikk på DKn9x mot Exx uten å slippe motparten inn. Det ordnet seg da Jørn hadde Kx i fargen. Allan og Petter gikk deretter bet i en slem som var litt over 50%. I kampens siste spill skjedde dette:

Vest, Alle

♠ Kn754		♠ K83
♥ 10732		♥ EK
♦ -		♦ 84
♣ KD843		♣ EKn9762
♠ E6		♠ K83
♥ Kn54		♥ EK
♦ KDKn7632		♦ 84
♣ 10		♣ EKn9762
♠ D1092		
♥ D986		
♦ E1095		
♣ 5		

Meldingsforløp mot Jørn og Erik:

1NT – 2 sp

2NT – 3NT

Åpning 1NT viste 15–17! Meldingen 2 sp viste enten sign off i kløver, slem-invitt med kløver, eller utgangsinvitt med ruter. Med 2NT akseptere syd en eventuell utgangsinvitt i ruter. 3NT er veldig forsiktig.

For Jørn så det ut som motparten hadde en naturlig invitt-sekvens med ruter som den sentrale fargen, og da han spilte ut kløver konge mot 3NT, føk den kontrakten hjem.

Petter (vest) og Allan (øst) hadde et mer normalt og godt meldingsforløp:

1ru – 2kl

2ru – 2NT (krav)

3ru – 3hj

3NT – 4ru

4sp – 4NT

5sp – 6ru

Med trumfen 4-0 var det vanskelig å unngå bet i ruterslemmen.

Fredrik var på høyden i samme spillet da han havnet i 3NT. Spar kom ut og Fredrik gikk inn i bordet på hjerter og spilte ruter 8. Vest gjorde feil da han dekket med tieren. Fredrik kunne deretter kutte ruterene neste gang han var inne i bordet, og det ble 9 stikk. Det å gi motstanderne mulighet å trå feil, er en god egenskap som bridgespiller.

Juniorlaget lå på 6. plass, 9 bak 4. plass. På papiret hadde vi grei motstand igjen i de to siste kampene. Det lå med andre ord an til en spennende avslutning.

Skolelaget

Pakistan 23

USA Red 20

Skolelaget lå på 5. plass, 8 bak Polen på 4. plass. Også skolelaget hadde meget gode sjanser til avansement til semifinalen med en god sistedag.


Dag 7

Hong Kong 22

Brasil 15

Mot Hong Kong hadde Jørn og Erik et kontrollert meldingsforløp til toppkontrakten:

Nord/Nord-Syd

<p>♠ E10983 ♥ D8542 ♦ 9 ♣ 107</p>		<p>♠ - ♥ EKKn9 ♦ K10732 ♣ K865</p> <p>♠ KDKn7 ♥ 1073 ♦ 54 ♣ Kn932</p> <p>♠ 6542 ♥ 6 ♦ EKKn86 ♣ ED4</p>
---	--	--

<i>Jørn</i>		<i>Erik</i>	
Nord	Øst	Syd	Vest
1ru	2ru	2sp	3sp
4sp	Pass	5kl	Pass
5hj	Pass	5NT	Pass
7ru	Pass	Pass	Pass

2 spar fra Erik viste ruterstøtte og minst invitt til utgang. 4 spar fortalte om sleminteresse med kontroll i spar. 5 kløver og 5 hjerter var cue-bids, og 5NT generell storeslemsinvitt. Da syntes Jørn han

hadde nok informasjon til å plassere kontrakten i 7 ruter, som var ubetelig.

Skolelaget hadde også et solid meldingsforløp på det samme spillet.

<i>Erlend</i>		<i>Fredrik</i>	
Nord	Øst	Syd	Vest
1ru	2ru	2sp	3sp
4kl	Pass	4ru	Pass
4hj	Pass	5kl	Pass
5sp	Pass	5NT	Pass
6kl	Pass	7ru	Pass
Pass	Pass		

Sluttstilling:

1. USA1 328
2. Polen 309
3. Italia 304
4. Singapore 304
5. Frankrike 301
6. Israel 293
7. Norge 291
8. Egypt 263

Som vi ser kom juniorlaget sist i «køen» og endte på 7. plass, 13 bak 4. plass.

Skolelaget

Canada 25
Thailand 20

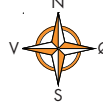
Sluttstilling:

1. Israel 320
2. Australia 285
2. Latvia 285
4. Polen 269
5. Norge 266
6. USA Red 261
7. Sverige 245
8. USA Blue 243

Skolelaget endte å 5. plass, 3 VP bak 4. plass.

Mot Canada spilte Fredrik hjem 4 spar på følgende kort:

Nord/Øst-Vest

♠ 92		♠ Kn84
♥ 104		♥ ED98653
♦ EKn10976		♦ 2
♣ EK9		♣ 106
♠ D6		
♥ 7		
♦ KD854		
♣ DKn543		
♠ AK10753		
♥ KKn2		
♦ 3		
♣ 872		

Nord	Øst	Syd	Vest
1ru	3hj	3sp	Pass
4sp	Pass	Pass	Pass

Vest spilte ut en liten hjerter til makkers ess, og han returnerte fargen til stjeling hos makker. Vest vred ruter konge som gikk til esset i bordet. Fredrik tok deretter for esset og kongen i spar. Da vest kastet en kløver på spar konge, visste Fredrik at øst hadde ti kort i major og minst singel ruter. Dermed kunne han fri seg med trumf til østs knekt, stikke returen og ta resten av trumfen. På den siste måtte vest få problemer og ble tvunget til å kaste et stikk i enten ruter eller kløver. Mot 3NT på det andre bordet ble det bare et butt spill, men våken spilleføring fra Fredrik.

Polen og Norge vekslet om den siste semifinaleplassen, og det var virkelig spennende sluttminutter. Til slutt knep dessverre polakkene den 4. plassen med 3 VP.

I juniorklassen valgte USA 1 som vinner av round robin Singapore som semifinale-motstander. Det ble en jevn affære som

amerikanerne til slutt gikk seirende ut av med 186,5–171 etter 64 spill. I den andre semifinalen slo Italia Polen 154–116. I finalen gikk USA 1 hardt ut fra start og ledet klart inntil de siste 16 spillene. Her hentet Italia inn hele 81 IMP, men USA 1 vant allikevel 235–220. I bronsefinalen ble Singapore det første laget fra Asia som har tatt medalje i juniorsammenheng. De slo Polen 186–100.

Som vinner av round robin i skoleklassen valgte Israel Australia som motstander i semifinalen. Den vant de klart 187–89 etter at Australia kastet inn håndkledet da det var igjen 16 spill. Den andre semifinalen mellom Latvia og Polen ble meget spennende, og til slutt vant Latvia med 1 IMP margin, 135–134. Israel var også overlegne i finalen mot Latvia og ble verdensmestre med sifrene 233–117. Polen gikk seirende ut av bronsefinalen mot Australia, resultatet ble 193–99.

For lagene som ikke nådde semifinalene ble det arrangert en partturnering med butlerscore. Her stilte 48 par på startstreken. De norske parene kjempet i toppen hele turneringen, men det ble chilensk seier ved Joaquin Pacareu og Jack Smith. Espen og Jørn ble nummer to, Allan og Erik B. kom på tredje plass, Petter og Erik E. ble nummer fem og Lars Arthur og Håkon ble nummer sju. De to siste norske parene endte rett over middels med en knepen seier til Harald og Vicky foran Erlend og Fredrik.

Den utvandrede hotell-innehaveren Henrik Tormassy fulgte trofast med på sidelinjen under mesterskapet og inviterte hele det norske laget til hotellet hans i nærheten av Pattaya etter turneringen.

For juniorlaget var det stor framgang både spillemessig og resultatmessig i forhold til junior-VM i Sydney forrige sommer. Vi følte oss hele tiden med i kampen om semifinaleplass og vi var inne blant de fire beste et par ganger. Vi fikk ingen store tap og følte aldri at vi ble utspilt av noe lag. Vi kan med en viss rett klage på uflaks i den tredje siste kampen mot USA 2, men skal vi være selvkritisk var det en feil for mye i noen av de første kampene.

Skolelaget tapte kun tre kamper (mot de tre beste lagene i gruppespillet) og hadde et snitt på nesten 18 VP. Med bare 3 VP fram til semifinaleplass var vi nær ved å nå målsetningen. Verdt å merke seg er at de to finalelagene, Israel og Latvia, begge satser profesjonelt på sine yngre spillere. Begge land har ukentlige samlinger med profesjonell trener betalt av bridgeforbundet. Det har gitt resultater.

Skal vi se fremover, så kan de fleste av spillerne stille i samme klasse også i neste års EM. Det er kun Jørn og Fredrik som passerer aldersgrensene.

■ ■ ■ NM for klubblag 2007

Vårens vakreste eventyr, finalen i NM for klubblag arrangeres i Steinkjer **25.–28. mai 2007**. Kvalifiseringen til dette eventyret starter allerede i oktober. Vil du være med, meld din interesse til klubbleder.

Rundeavgift pr. lag er kr 250,- i 1. runde,
kr 300,- i 2. runde,
kr 350,- i 3. runde og
kr 400,- i 4.–6. runde.

Alle klubber tilsluttet Norsk Bridgeforbund inviteres til å delta i NM for klubblag 2006. En klubb kan stille med så mange lag den ønsker i turneringen. Alle deltakere på lagene må være medlem i den klubb de representerer i turneringen.

NM for klubblag arrangeres som en cupturnering over seks runder med kamper over 32/36/40 spill. De sju gjenværende lagene etter 6. runde samt et lag fra arrangøren møtes i en finale der alle møter alle. I de innledende rundene trekkes motstanderlag lokalt. I de senere rundene utvides trekningssonene, før det er fri trekning over hele landet i 6. runde. For seier tildeles spillerne på vinnerlaget 1 forbunds-poeng i runde 1 og 2, 2 FP i runde 3 og 4 og 3 FP i runde 5 og 6.

Nytt av året er at alle lag deltar i første runde – det blir ingen walk over. For at antall lag fra og med andre runde skal bli riktig, vil et tilstrekkelig antall av lagene som taper i første runde gå videre til andre runde. Taperne rangeres etter IMP-differanse i kampen (lavest=best), deretter etter total IMP-omsetning i kampen (lavest=best) og hvis dette ikke holder for å skille lag foretas loddtrekning.

Nytt av året er også at det er fritak fra kravet om lisens i første runde – det inntreer først fra andre runde. Det vil si at spillere som ikke har årslisens slipper å løse enkeltlisens for kampen i første runde.

Påmelding foretas samlet fra klubben. Påmeldingen skal være skriftlig (pr. brev/faks/E-post) og inneholde klubbnavn og lagnummer (for eksempel Odda BK 2), samt kontaktperson for hvert lag (navn, adresse, telefonnummer (a/p/m) og E-postadresse).

NB! IKKE SEND STARTKONTINGENT.

Denne vil bli fakturert etter at alle lag fra klubben er slått ut.

Husk alle klubbledere:

Påmeldingsfrist for 1. runde er 1. oktober 2006

«Vi vil møte' heller spille sjøl !!!!»



Fra lagfinalen i Kristiansand; en herlig blanding av spillere og arrangører.

Årets NM klubber gikk av stabelen i Kristiansand og vi som var i arrangementskomiteen ønsket å gjøre finalen til en opplevelse for ikke bare de åtte heldige finalelagene, men også for de mange entusiastiske lokale spillerne på Sørlandet.

Dette lyktes vi bare delvis med. Det som virkelig slo an, var alle turneringene vi arrangerte parallelt med selve finalespillinga. På åpningsturneringa onsdag kveld var det ikke mindre enn 38 par på startstreken og på bryggebriden lørdag kveld var det to færre. Sideturneringene rett etter avsluttet finalekamper, var også brukbart besøkt.

I Ramasalen var det derimot glissent under selve overføringa. Vi hadde lagt ned et stort arbeid, bl.a med TV fra Åpent Rom, LIVE oppdatering av alle kampene og dyktige kommentatorer. Oppslutningen her var vi skuffet over, men konkluderer med at Sørlendirer heller vil spille bridge enn kikke på !!! At kampene gikk samtidig på BBO, er sikkert litt av forklaringen. Mange ivrige satt heller hjemme enn å ta turen inn til Kristiansand og SAS Radisson Caledonien.

Onsdag kveld inviterte vi alle finaledeltakerne til en 15 spills kveldsturnering, der lokale spillere fikk muligheten til å «parre» seg med en av stjernene. Dette ble en stor opplevelse for mange relativt ferske bridgeentusiaster i regionen. Det er ikke hver dag verken du eller jeg får 15 spill med f.eks Boye Brogeland som mak-

ker. Denne ideen vil vi absolutt oppfordre andre til å videreutvikle. Takk til de mange kvalifiserte spillerne, som til tross for at de hadde fire dager med krevende konkurranse foran seg, ofret et par timer på oss dødelige. Litt skuffet var vi over at ingen fra Heimdalslaget fant anledning til å være med, men de hadde sikkert lovlig grunn.

Aldri skikkelig spennende

Heimdal, med Geir Helgemo – Tor Helness, Per Erik Austberg – Jon Egil Furunes og Terje Aa – Glenn Grøtheim var storfavoritter til å ta hjem seieren. De var vel egentlig aldri skikkelig truet i løpet av mesterskapet. En lagfinale vil alltid inneholde lag som på papiret skal være svakere enn de andre og så var nok også tilfelle i år, selv om resultatene ikke alltid gikk etter oddsprognosene fra «forståsegpåere...»

Heimdal vant klart i sin første kamp og da de kjørte over hjemmelaget i kamp fire, var det i realiteten bare Studentene som kunne ha en liten mulighet til å kjempe om gullet. I kamp 5 og kamp seks vant Heimdal 25–5 og 21–9 og da var det hele avgjort.

Kampen om sølv sto mellom hjemmelaget fra Kristiansand og de unge lovende juniorene (+ Øystein Lurfald) fra Trondheim. Den kampen avgjorde Sørendingen på direkten i rama til sin fordel med en klar 21 – 9 seier og resultatlista ble som følger:

Heimdal	144
Kristiansand	123
Studentene	111
Flekkefjord	103
Narvik	92
OBK / Kløverknekt	89
Norrøna	87
Bodø BK Lyn	86

Rica prisen for beste spill

gikk i år til Jon Egil Furunes og Christian Vennerød. Sistnevnte var glimrende Ramakommentator og han førte følgende flotte spill i pennen til en fortjent premie.



Ricaprisen for beste spill i lagfinalen gikk til Jon-Egil Furunes (spiller) og Christian Vennerød (journalist).

Tango med Turbo

Av Christian Vennerød

Spill 58 – Giver øst – Alle i sonen

♠ D 9 7 5

♥ 9 8 5 4

♦ 10

♣ A K 6 4

♠ J 6

♥ 10 7

♦ A K D 7 3

♣ J 8 3 2

♠ K 10 3

♥ D J 6 3

♦ 6 5 4 2

♣ 10 7



Mot Flekkefjord var Jon-Egil «Turbo» Furunes kommet i 4 spar på Syds hånd etter meldingsforløpet under. Du kan jo prøve å snelle hjem kontrakten med åpne kort etter at Vest spilte ut ruter ess og skift til hjerter ti. Øst la hjerter tre, som viste styrke i hjerter.

Åpent Rom

Vest	Nord	Øst	Syd
Skarpenes	Austberg	Austad	Furunes
1ru	Dobl	2ru	1kl
pass	3ru *	pass	2sp
pass	Pass	pass	4sp

Problemet er at du ser ut til å ha to trumftapere, én hjertertaper og én ruter-taper. Dette forutsetter at du får stjålet to rutere i bordet. Hvis du spiller trumfen rett etter nesa, vil du vel spille esset og en liten mot bordet. Men selv om Vest skulle gå opp med kongen, hjelper ikke det. For du har ikke råd til å trumfe ruter etterpå med damen. Derfor må du eventuelt gjøre som Boye Brogeland i det andre rommet og åpne trumfen med liten og gå opp med damen.

Men har Vest spar konge? Turbo leste

sitsen perfekt ved at han mente mye tydet på at spar konge satt hos Øst. Svein Skarpenes i Vest hadde jo topphonnørene i ruter etter meldingsforløpet, og Geir Austad i Øst burde da ha spar konge for sitt løft til 2 ruter. Turbo spilte som om det var med åpne kort. Han benyttet seg av en teknikk som var ukjent i bridgelitteraturen inntil 1974. Da dukket nemlig den brasilianske superstjernen Gabriel Chagas opp med en artikkel om intra-finessen. Chagas har vunnet både Bridge-OL, VM i par og VM for lag, samt det Syd-amerikanske mesterskapet for lag mer enn tyve ganger. Hans artikkel definerte en spillemåte som noen få kanskje hadde sett i øyeblikk av klarhet ved bordet, men intra-finessen (som skal skrives med bindestrek) inngikk ikke i noen lærebok før for 30 år siden.

Turbo behersker imidlertid moderne teknikk, og så at dette var øyeblikket for noen brasilianske spesialsteg i trumf. Vel inne på hjerter ess trakk han en liten trumf. Da sekseren kom på, følte han seg sikker på sin plan. Hvorfor skulle vest legge sekseren, hvis han kunne lagt treeren?!

Det var tid for Tango Turbo: nieren ble



Arrangørklubben Kristiansand tok en sterk andreplass. Fra venstre Roald Mæsel, Marianne Homme, Tom Anders Hoiland, Nils Kåre Kwangraven, Egil Homme og Helge Mæsel.

brukt i bordet (intra-finessen). Øst måtte på med Kongen, og vendte i hjerter, men Turbo gikk inn på bordet i kløver og fullførte elegant med å trekke spardamen fra bordet. Kongen måtte på, og nå stupte tieren fra vest. Vips hadde Turbo bare én trumftaper! + 620.

Vi tar med noen andre fine spill. Her var det Egil og Marianne Homme som viste seg fram.

Tøffere enn toget !!!

♠ A 10 x
♥ A K x x x
♦ A K
♣ 10 x x



♠ J x
♥ x
♦ D J 10 x x
♣ K D J x x

Åpent Rom

Vest	Nord	Øst	Syd
	<i>Egil Homme</i>		<i>M Homme</i>
		2ru *	Pass
2hj	Dobl	2sp	4NT !!
Pass	6kl !!	Pr.	

* 2ru : Multi

Sånt er det bare å ta av seg hatten for !!! Først tar Marianne seg ut med 4NT (begge minor) og Egil kikker ned på minst et ess mer enn han har lovt og 10 x x må da vel være mer enn nok til slem (?!!!)

Junior kommer ut fra busken !!

Giver Nord – ØV i sonen

♠ J 9 7 5 3
♥ D 8 5
♦ D
♣ D 10 6 4

♠ 8 2
♥ J 10 4
♦ 10 8 6 5
♣ 8 7



♠ K D 10 4
♥ 7 3
♦ 9 3 2
♣ A K 3 2

♠ A 6
♥ K 9 6 2
♦ K J 7 4
♣ J 9 5

Åpent Rom

Vest	Nord	Øst	Syd
<i>Kippe</i>	<i>Terje Aa</i>	<i>Berg</i>	<i>Grøtheim</i>
	2ru	Pass	2hj
Pass	2sp	Pass	Pass
Dobl !!	Pass	Pass	pass

2ru er såkalt «søppelmulti», en særdeles dårlig hånd med en majorfarge (evt. en sterk hånd, men den forekommer sjelden) Håkon Kippe i vest kom fram med tøff opplysende dobling i kampen mot landslaget og makker Ivar Berg passet gladelig ned. Kløveresset ble spilt ut og Kippe la svakhet for å få hjerterskiftet. Det kom og gikk via tieren til Terje sin dame. I ramasalen var det nå «lett» å spille spar ni eller spar knekt, men Terje valgte ruter dame. Esset i vest, kløver til kongen, hjerter til esset, hjerter knekt og mer hjerter til stjeling i øst. Enda skulle han ha for konge og dame i spar. Helness og Helgemo hadde 500 inn på det andre bordet, men det var IMP ut mot disse 800.

Her er enda et spill der Homme–Homme meldte presist og hentet inn verdifulle IMP i kampen mot Studentene om sølvet.

Giver Vest – ØV i sonen

♠	J 10 2		
♥	K 10 9 7 6 5		
♦	7 6		
♣	6 2		
♠	8		♠ A K D 9 7
♥	D		♥ 8 4
♦	A 10 9 8 6 3 2		♦ K
♣	D 10 5 3		♣ K J 9 8 7
	♠ 6 5 4 3		
	♥ A J 3 2		
	♦ D J 4		
	♣ A K 10 9 2		

Åpent Rom

Vest	Nord	Øst	Syd
<i>M Homme</i>	<i>E Eide</i>	<i>E Homme</i>	<i>E Lindqvist</i>
Pass	Pass	1sp	Pass
2ru	Pass	3kl	Pass
5kl	Pass	Pass	pass

Ved det andre bordet åpnet Øystein Lerfald i 3ru. Øst har ingenting å tilføye og 10 IMP til hjemmelaget.

Dette er nok det spillet Per Ove Grime kommer til å huske best fra årets finale. Allerede i første spill i kampen mot Kristiansand kom katastrofen.

Giver Nord – ingen i sonen

♠	E K kn 10 x x		
♥	E x x x		
♦	E x		
♣	x		
♠	x x x		♠ D
♥	K D x		♥ kn x x
♦	K D x x		♦ x x x
♣	K x x		♣ kn x x x x
	♠ x x x		
	♥ x x x		
	♦ Kn 10 9 8		
	♣ E x x		

Åpent Rom

Vest	Nord	Øst	Syd
<i>Grime</i>	<i>Høiland</i>	<i>Haga</i>	<i>Kvangraven</i>
1NT	Dbl	Rdbl	Pass
Pass	Pass		

Per Ove Grime er vanligvis en lystig kar. I dette spillet ble det litt mindre lystig ved bordet da makkers slinking sos redobling ble passet ut. Tom var ikke sein om å innkassere sine seks spar stikk. Nils saket hjerter og en kløver og Per Ove saket litt feil og endte opp med fire beit. 1600 ut i et spill hvor motparten sannsynligvis hadde stoppet i delkontrakt er alltid trist. Per Ove Grime plukket raskt opp neste spill og noterte sine minus som en mann.

Nok en glimrende slem ...**Spill 12 – Giver Vest – NS i sonen**

♠	K 8 3		
♥	A D 8 6		
♦	3 2		
♣	D 9 6 5		
♠	A D J 10 5 4		♠ 9 6
♥	-		♥ J 10 9 7 5 4
♦	A 10 8 6 4		♦ K D J 7
♣	7 2		♣ A
	♠ 7 2		
	♥ K 3 2		
	♦ 9 5		
	♣ K J 10 8 4 3		

Åpent Rom

Vest	Nord	Øst	Syd
<i>A Aarebrot</i>	<i>Ringseth</i>	<i>CA Arntsen</i>	<i>Ø Lerfald</i>
	1kl	1hj	2kl
2sp	Pass	3kl	Pass
3ru	Pass	4ru	Pass
6ru	Pass	Pass	pass

Det er alltid godt å vinne en kontrakt på 6-trinnet etter at motparten har åpnet. Her var det OBK's Christoffer Arntsen

og Are Aarebrot som meldte godt. Det var to av åtte bord som meldte 6ru – begge to var i denne kampen.

Bryggebridgen ...

Vi hadde valgt å erstatte den tradisjonelle banketten på lørdag kveld med et litt mer uhøytidlig arrangement i skjærgården. De deltakerne som ønsket, fikk båtskysst utover. Været var ikke helt på topp denne kvelden, men vi hadde inntrykk av at opplegget likevel falt i smak. Ikke minst takket være at det var muligheter til mer bridge-spilling !! Etter å ha fortært nydelig mat, også den tilberedt av bridgespillere, var det klart for 15 nye sjanser til å gjøre feil.

IMPS ACROSS THE FIELD er en morsom turneringsform. Der spiller en lagkamper mot ALLE de andre bordene og utslagene blir formidable. Etter å ha sittet med nesa i PC'en i tre dager, var det godt for bulletinredaktøren å få spilt noen kort selv. Sammen med Bjørn Buer skulle han prøve å finne igjen tonen fra studietida i Trondheim på 80-tallet. «Two-way Stayman», Multi, norsk og smått... og ikke no' tull,» fortalte Buer'n at han ville spille..

Spill 3 – Giver Syd – NS i sonen

- ♠ A 6
- ♥ J 9 4
- ♦ A 9 8 7 4 2
- ♣ K D 8
- ♠ K 9 8 7
- ♥ K 8
- ♦ J 10 9
- ♣ A 3



Edru Rom

Vest	Nord	Øst	Syd
TL	Buer	BK2000	Redaktør
	1NT	Pass	2ru
Pass	3ru	Pass	6ru
Pass	Pass	pass	

Dette var første spill, 12 lette stikk og MASSE IMP'er ...

Glenn Grøtheim fra vinnerlaget holdt en flott tale under den avsluttende premieutdelingen og da takket han bl.a makker for glimrende spilling ... «bærre synd de vart med di 15 spællan på bryggebridgen». Han beklaget også at de hadde sagt nei til å overføre 6-runde kampen mot Kristiansand på BBO, men det hadde han også en forklaring på ... «Vi faint itj nå'n skjøteledning te PC'n, skjønne dåkk ...» Skulle anledningen dukke opp et seinere år, skulle han som ansatt i Trøndelags største strømleverandørfirma, personlig ta ansvar for å finne fram en sådan sak !!!

Fra det blide Sørland takker vi først og fremst alle finalistene for en minnerik langhelg og håper dere hadde noen fine dager her hos oss. Vi takker også de mange frivillige fra klubben som var med på å gjøre dette til det arrangementet det ble og også en takk til Christian Bull og Einar Gulbrandsen fra BK2000 som i regnskapet viste oss noen av de mange mulighetene BRIDGEMATE kan gi oss. Helt til slutt, takk til alle sideturnerings-spillerne som møtte opp for å lage en flott ramme rundt årets finale.

Vi sender stafettpippen over til Ogdal BK på Steinkjer og er sikre på at også neste års finale vil bli et stor opplevelse.

Ønsker noen av dere å lese mer om både suksesser og fiaskoer fra finalen, er hjemmesidene enda tilgjengelige via

www.kristiansandbk.org

Takk for oss !!!



Bjarne Berg er død, 53 år gammel

En av Østfold & Follo's bridgeprofiler gikk bort den 15. august etter å ha kjempet mot kreftsykdommen i hele sommer. I vinter så det ut til at han var på bedringens vei da han igjen gledet seg over bridgen ved å kjempe i teten i klubbmesterskapet. Bjarne fikk bridge med i oppdragelsen og før fylte 20 år vant han eliten i Oslo sammen med Steinar Bjørnstad (spilte i Astra). De ble uttatt til bykamp mot Trondheim samme år. Sin unge alder til tross var han en av dem med lengst ansiennitet som medlem av Ski Bridgeklubb (ca 30 år). I løpet av denne tiden vant han en rekke klubb- og krets-mesterskap. Bjarne representerte også Ski og Follo i flere NM-finaler både for par og lag. I tre år deltok han også på Skis lag i 1.divisjon.

Bjarne drev egen advokatpraksis i Ski og var aktiv kommunepolitiker. Han var sterkt opptatt av bridgens framtid og brukte sine fagkunnskaper og organisasjonsevner ved å påta seg administrative oppgaver. I to perioder var han formann i Ski Bridgeklubb, 1992–95 og 2004–05, da gjorde sykdommen at han måtte trekke seg. I 1996/97 satt han som styremedlem i NBF, hvor han arbeidet med å opprette domskomiteen og disiplinærkomiteen. Han satt som formann i domskomiteen fra 1997 til 2006. Da det (igjen) ble mulig for klubber å arrangere finalen for NM-lag, overtalte Bjarne medlemmene på årsmøtet til å søke om arrangementet av finalen som en markering av klubbens 75-årsfeiring. Han la opp retningslinjene for denne betydelige satsningen for klubben, men plutselig sykdom gjorde at han selv måtte følge arbeidet fra sidelinja. Selv om han ble invalidisert i en periode, fulgte han likevel engasjert med. Han var en person med sterke meninger som kom med innspill og kritikk når han mente vi var ute av kurs. Det var en stor glede for ham når han kom seg på beina og kunne møte opp til åpningen av NM-lag 2005 og se at hans visjon ble en vellykket gjennomføring.

Ved siden av prestasjoner og verv var Bjarne alltid en aktiv deltaker i miljøet i og rundt Ski bridgeklubb, blant annet sykkelgruppa og dens årlige turer til Sverige og Danmark. Vi som fikk gleden av å spille med og mot ham vil savne hans lett ironiske kommentarer og latter ved bridgebordet. Vi sørger over hans altfor tidlige bortgang og våre tanker går nå til hans nærmeste.

Tore Haraldsen

Olav Hjerkin

Stanghelle gjenvalgt på rolig Bridgeting



Det nye forbundsstyret etter tinget i Trondheim. Bakerst fra venstre: Helge Stanghelle, Jan Olav Røseng, Jorunn Olsen og Kenneth Syversen. I fremste rekke fra venstre: Inger Hjellemarken, Asbjørn Anthonsen og Jonill Storøy. Sigmund Bakke, Rolf Lersbryggen og Reidar Johnsen var ikke til stede da bildet ble tatt.

Helge Stanghelle ble gjenvalgt med akklamasjon under Bridgetinget i Trondheim 10. og 11. juni, et Bridgeting som går over i historien som en av de roligste og mest samstemmige som har vært.

Hele valgkomiteens forslag gikk gjennom med akklamasjon. Og til tross for avis-skriverier og sterke meninger i forkant om prosessen rundt landslagsuttaket i åpen klasse til EM i Warszawa ble også denne saken behandlet uten at noen hevet stemmen.

De to årene i siste tingperiode har vært gode driftsår for NBF, med god aktivitet og gode økonomiske resultater.

President Helge Stanghelle innledet sin hovedtale med betraktninger rundt organisasjonsmessige forhold. Utvikling, mål og struktur i NBF bestemmes av medlemmene selv og det er medlemmene selv som er målgruppen for arbeidet i alle ledd av organisasjonen. NBF er en frivillig organisasjon og NBF har betydelige utfordringer knyttet til tillitsvalgte prioriteringer av egen tid og kapasitet.

Et fellestrekk – alle medlemmer og tillitsvalgte forventer at alle ANDRE skal prioritere arbeidet for bridgen høyest. Tingperioden 2004-06 har vært innsatskrevende både for styre og administrasjon og historisk ved at det for første gang i NBF's historie ble avholdt ekstraordinært ting pr e-mail (skifte av revisjonsselskap).

Vi har ikke nådd de ønskede resultater med rekrutteringsarbeidet, og styret har tatt til etterretning at forrige bridgeting ikke ønsket flere lotteri til inntekt for egen utvikling.

Styret har etablert et eget Profileringsutvalg (PFU) for å få mer strukturert kommunikasjon med omverden og medlemmene. NBF legger ned store ressurser i å utvikle og tilrettelegge kommunikasjonskanaler, som bl.a. SparTi. PFU står også sentralt i planleggingen av jubileumsaktivitetene i 2007.

Aktivitetsnivået innen internasjonal representasjon er i samsvar med forrige bridgeting, og føringene gitt av Kretsledermøtet i Ålesund 2005 er hensyntatt.

På bakgrunn av oppmerksomhet senere tid rundt landslagssutaket åpen klasse til EM 2006, orienterte Stanghelle om prosessen. Uttaksprosessene i NBF til landslag er konfidensielle og det er ene og alene styret som tar ut våre landslag. Styret utøver sitt skjønn som det er pålagt av Bridgetinget, som igjen er eneste organ som kan overprøve styrets vurderinger.

Stanghelle orienterte også om at NBF leder arbeidet med Tankesportforbundet og likeledes det nordiske samarbeidet i Nordic Bridge Union (NBU). Dessverre har det svenske bridgeforbundet i siste NBU-møte midlertidig trukket seg ut av NBU. Fremover er nå stikkordene konsolidering, videreutvikling av igangsatte tiltak og ikke minst vil planlegging og gjennomføring av jubileumsaktivitetene i 2007 få mye oppmerksomhet, sa Stanghelle blant annet.

Valgene ga dette resultat:

Styret

- *President:* Helge Stanghelle, NBF Helgeland
- *Visepresident:* Jan Olav Røseng, NBF Hedmark og Oppland



Jan Aasen (t.v.) fikk tildelt forbundets bederstegn for sin betydelige innsats for utviklingen av norsk bridge av president Helge Stanghelle under Bridgetinget i Trondheim.

- *Styremedlem:* Kenneth Syversen, NBF Oslo
- *Styremedlem:* Sigmund Bakke, NBF Vestfold
- *Styremedlem:* Inger Hjellemarken, NBF Midt-Trøndelag
- *Styremedlem:* Rolf Lassen Lersbryggen, NBF Østfold og Follo
- *Styremedlem:* Jonill Storøy, NBF Sogn og Fjordane
- *1. Varamedlem:* Asbjørn Anthonsen, NBF Øst-Finnmark
- *2. Varamedlem:* Jorunn Olsen, NBF Vest-Agder
- *3. Varamedlem:* Reidar Johnsen, NBF Hordaland

Kontrollkomité:

Leder Øyvind Ludvigsen, nestleder Svein Parnass og medlem Arve Farstad, 1. varamedlem Gunn Helness, 2. varamedlem Anne-Lill Hellemann.

Disiplinærkomité:

Leder Lars Eide, nestleder Asbjørn Davidsen og medlem Jørgen Petter

Bridgetinget

Nermo, 1. varamedlem Dag Tore Røseng,
2. varamedlem Åse Karin Grindheim.

Domskomiteé:

Leder Bjarne Berg, nestleder Annelise Asla, medlem Sverre Johnsen, 1. varamedlem Tulla Steen Lybæk og 2. varamedlem Gaute Kolsberg.

Annelise Asla er konstituert leder, etter Bjarne Bergs bortgang i august.

Valgkomité:

Leder Arne Georg Aunøien, nestleder John Helge Herland, medlem Haldis Guttormsen og varamedlem Jostein Øvervatn.

For ytterligere informasjon, se www.bridge.no

Friluftsbriðge i Sjøna

Av Geir Gisnås

Friluftsbriðge, kan det være noe? Det synes i alle fall drøyt 30-talls svensker og nordmenn i alle aldre som fant veien til Sjøna utenfor Mo i Rana ei fin augusthelg.

For sjetten året på rad ble det arrangert friluftsbriðge i Sjøna. Rammen rundt en briðgeturneringen «Kortstock» kunne ikke ha vært vakrere.

Sola strålte utover den flotte naturen og varmet opp konsentrerte briðgespillere – både innvendig og utvendig. Her er muligheter for camping med gratis strøm, fiske for de som ønsker å legge vekk kortene en liten stund. Og selvfølgelig skal deltakerne ha mat; burger, vafler, kaffe og brus. Nesten alt hva en briðgemage måtte begjære.

Populært? Arrangørstaven, med Petter Nymo og Arild Henriksen i spissen, hadde nok ønsket seg enda flere til arrangementet enn de drøyt 30 spillerne som deltok. Men kvaliteten kan det ikke klages på. Årets ferske svenske mester, Bengt-Göran Olofsson, hadde i år som tidligere tatt turen fra Umeå for å oppleve friluftsbriðgen

innpakket i flott Helgelandsnatur i strålende sol, avbrutt av sauebrek og hundeglam. Det krydret opplevelsen. Men det var viktig å unngå å trække i visittkortene fra kyrne som hadde hatt befarung i «briðgelokalet» på forhånd.

Og selv om et og annet sjeldent vindpust kunne gjøre meldeforholdene vanskelige, slapp man å gjøre mye bruk av de teltene man for sikkerhets skyld hadde satt opp.

Kortstock-general Petter Nymo og Kurt Thomassen vant begge turneringene i den sjetten Kortstock-turneringen i Sjøna.



«Kortstock»

Friluftsbriðgen i Sjøna foregikk i naturskjønne 7omgivelser under «Kortstock» i Sjøna i helga. Her er det Ole Hansen fra Sjøna og Utskarpen BK og Espen Larsen fra Bodo (t.h.) som koser seg.

■ ■ ■ MP-treff

Mandag 4., tirsdag 5., onsdag 6. og torsdag 7. desember arrangeres MP-treffet. Turneringen er en landsomfattende partturnering arrangert lokalt i den enkelte klubb eller krets for spillere som er medlemmer i NBF.

Det benyttes forskjellige spillserier hver dag, slik at spillere kan delta alle dager. Kretser/klubber kan gjerne arrangere alle dager. Puljene arrangeres som fasit-turneringer med 27 spill. Det kan spilles 3-bords serieturnering med 6 par, 4-bords Howellturnering med 7–8 par, 5-bords Howellturnering med svanser med 9–16 par, 9-bords Mitchellturnering med 17–18 par eller avbrutt serieturnering. Hver arrangør kan arrangere flere puljer samme dag.

Kretspoeng i hver pulje etter skala 5–3 (inntil 9 par) eller 7-4-2. Klubbpoeng utdeles ikke. Forbunds-poeng utdeles hver dag på landsbasis i henhold til tabell N i «Regler for norske mesterpoeng». Poengene registreres direkte i NBFs database.

Premiering hver dag til beste 1/10. Startkontingent fastsettes av arrangøren. NBF fakturerer arrangøren kr 100,- pr par.

Påmelding (arrangør) med spiledag og antall puljer til NBF innen 20. november 2006.

■ ■ ■ Penger til ungdomsarbeid

Også i år har Norsk Bridgeforbund mottatt støtte fra Frifond som administrerer den statlige tilskuddsordning for frivillig og lokalt barne- og ungdomsarbeid.

Forbundet har mottatt kroner 137.000,- i støtte og midlene er fordelt videre til de klubbene som var kvalifiserte.

Midler fra Frifond

Frifond, som er den statlige tilskuddsordning for frivillig og lokalt barne- og ungdomsarbeid, har etter vår søknad tildelt NBF økonomisk støtte i 2006.

NBF har mottatt ca. kr 137.000,- i slik støtte som fordeles mellom alle klubber som dekker kriteriene for slik støtte – dvs. minimum 5 medlemmer under 26 år.

Klubbene skal anvende midlene i sin satsing på arbeidet med å utbre bridge blant unge. Klubbene står ellers fritt i sin anvendelse og midlene kan anvendes som generell grunnstøtte til lokal virksomhet og til lokale prosjekt og aktiviteter.

Det er viktig for forbundet å øke aktivitetene rettet mot ungdom og vi setter pris på tildelingen fra Frifond.

Følgende klubber har nå mottatt slik støtte:

Askim BK	Balestrand BK	Heimdal BK
Frogner BK	Førde BK	Studentenes BK
Glåmos BK	BK Grand	Lakselv BK
Nærbø BK	Skåla BK	Vadsø BK
Bergen Akademiske BK	Singsås BK	

Geir og Tor vant parfinalen

Geir Helgemo og Tor Helness var godt fornøyd etter seieren i årets parfinale. Det gjorde godt etter den litt sure andreplassen i fjor. Men seieren kom ikke uten kamp.

Innledningsvis var det en jevn og spennende parfinale. John-Hallvard og Tore Skoglund startet siste dag på topp, men etter et par runder kom favorittparet Geir Helgemo og Tor Helness tilbake til teten. Da siste sesjon startet hadde de en ledelse på 60 poeng til Skoglunds, mens Geir Brekka og Ann Karin Fuglestad lå ytterligere drøyt 100 poeng bak. Espen Kvam og Terje Lie lå på fjerdeplass, deretter var det et sprang på over 300 poeng til Leif Erik Stabell og Boye Brogeland.

De fire første holdt sammen i hele siste sesjon. Skoglund tok innpå mot slutten, men før siste runde hadde Geir og Tor fått et forsprang på 135 poeng og da var det over.

Geir Brekka og Ann Karin Fuglestad spilte en meget god parfinale, og de holdt bronseplassen gjennom nesten hele siste sesjon. I nest siste runde snek imidlertid Terje Lie og Espen Kvam seg forbi med et par poeng og de trygget bronsemedaljene i siste runde.

Det ble en populær seier til våre fremste landslagsspillere

Resultater for de beste:

1 Geir Helgemo - Tor Helness	NBF Oslo	1 336,1
2 John-Hallvard Skoglund - Tore Skoglund	NBF Østerdal	1 210,5
3 Espen Kvam - Terje Lie	NBF Møre og Romsdal	1 007,4
4 Geir Brekka - Ann Karin Fuglestad	NBF Vest-Agder	930,2
5 Leif Erik Stabell - Boye Brogeland	Bridgekameratene/Bergen Akademiske BK	758,5
6 Helge Strøm - Bjørn Børre Leinan	Stavanger BK	633,4
7 Tarjei Eck Hansen - Espen Larsen	NBF Salten	568,4
8 Geir Olav Tislevoll - Ole Arild Berset	Sunnalsøra BK	529,4
9 Frank Bogen - Svein Gunnar Karlberg	NBF Helgeland	498,7
10 Ingmund Bjørkan - Kjetil Krogh	NBF Midt-Trøndelag	489,3
11 Thor Erik Hoftaniska - Jon Aabye	Vadsø BK/Akademisk BK	446,1
12 Rune Hauge - Jan Petter Svendsen	Kverneland BK	425,3
13 Børre Lund - Jørgen Molberg	NBF Midt-Trøndelag	418,8
14 Frank Erik Svindahl - Lasse Aaseng	NBF Oslo	394,3
15 Jan Mikkelsen - Øyvind Ludvigsen	Akademisk BK	356,0
16 Harald Bastiansen - Frank Ove Sandvik	NBF Hordaland	327,2
17 Dagfinn Kristiansen - Paal Risnes	NBF Troms og Ofoten	325,1
18 Arve Farstad - Jonny Hansen	NBF Oslo	324,5
19 Lasse Holen - Reidar Hunsdal	NBF Rogaland	310,2
20 Tom Anders Høiland - Nils Kåre Kvangraven	NBF Vest-Agder	299,4
21 Jan Tore Berg - Sondre Labraathen Hogstad	NBF Telemark	253,6
22 Tor Birkeland - Vidar Engenes	NBF Aust-Agder	243,4

Bridgifestivalen

23	John Ivar Seiersten - Svein Seiersten	NBF Buskerud	239,3
24	Stein Bjerkset - Trond Stafne	NBF Sør-Trøndelag	236,8
25	Arne Thomassen - Helge Hantveit	Bergen Akademiske BK	235,6
26	Nils Otto Eliassen - Frode Johnstuen	NBF Hedmark og Oppland	235,4
27	Sverre Johnsen - Åsmund Stokkeland	NBF Oslo	234,0
28	Pål Tore Fondevik - Sigve Alf Smørdal	NBF Lofoten og Vesterålen	213,3
29	Finn Brentebraaten - Jan Guldbrand Ohren	NBF Buskerud	193,2
30	Rolf Borge - Lars Eide	NBF Hedmark og Oppland	172,2
31	Tor Ove Reistad - Tommy Skalmerås	NBF Midt-Trøndelag	160,3
32	Jo-Arne Ovesen - Siv Thoresen	NBF Østfold og Follo	160,1
33	Ingvar Erga - Erik Sælensminde	NBF Rogaland	157,9
34	Anders Kristensen - Peter Marstrander	Harstad S&BK/Tromsø BK	117,5
35	Arne Almendingen - Rolf Normann Hansen	NBF Østfold og Follo	93,2
36	Thorleif Skimmeland - John Helge Herland	Stavanger BK	75,3
37	Stein Jacobsen - Rolf Lassen Lersbryggen	NBF Østfold og Follo	62,9
38	Svein Andersen - Paul I. Thomassen	NBF Vest-Finnmark	57,7
39	Anders Fodstad - Gunnar Nordby	NBF Oslo	40,0
40	Ingebrigt Jenssen - Jonny Reinholdtsen	NBF Troms og Ofoten	35,9
41	Marius Haga - Fabian Thuroczy	NBF Romerike	26,9

Middelscore: 0 poeng.

Geir Helgemo (t.v.) og Tor Helness vant en populær seier i parfinalen på Lillehammer. Her er de i kamp på bord 1 mot Trond «tregrand» Hegrand og Christian Heiberg.



Rica-prisen til Hunsdal og Kjærnsrød:

Skjev grand – men rett resultat

Rica-prisen gikk i år til Reidar Hunsdal og Knut Kjærnsrød (journalistprisen). Juryen forteller at det er mye godt håndverk, men at ingen skiller seg klart ut som mesterlige spill. Av de mange gode spillene som kom inn har juryen valgt «Skjev grand – men rett resultat» til årets vinner av Rica-prisen:

I spill 15 i parfinalen fikk Reidar Hunsdal til et fikst sluttspill mot oss i 3 NT der han hadde tidd fullstendig stille om sparbeholdningen sin. Vi lar Knut Kjærnsrød om spillet med sine egne ord:

Spill 15, S/N-S

<p>♠ K Q ♥ K 8 7 ♦ J 9 7 6 2 ♣ K 6 2</p> <p>♠ 8 ♥ Q 6 4 2 ♦ 5 4 3 ♣ Q 10 9 8</p>		<p>♠ A J 10 5 4 3 ♥ 5 ♦ A K Q 10 ♣ J 4</p> <p>♠ 9 7 6 2 ♥ J 10 9 3 ♦ 8 ♣ A 7 5 3</p>
--	--	--

Med makker Lasse Holen i Vest ble det meldt:

<p>V</p> <p>2 hj 3 kl pass</p>	<p>Ø</p> <p>2 NT 3 NT</p>
---	--------------------------------------

Hjerter knekt hadde vært et godt utspill, men intetanende om sparlasset til høyre, spilte jeg ut spar syv til damen og esset. Spar knekt løp til kongen, og det kom ruter igjen til esset. Spar ti og liten spar til min nier, og nå kon hjerterskiftet. Etter en liten tenkepause hadde Reidar planen klar. Opp med hjerter ess, ruter til hånden og de godspilte sparene. Før den siste så det slik ut:

<p>♠ - ♥ K ♦ J 9 ♣ K 6</p> <p>♠ - ♥ Q ♦ 5 ♣ Q 10 9</p>		<p>♠ 5 ♥ - ♦ Q 10 ♣ J 4</p> <p>♠ - ♥ 10 9 ♦ - ♣ A 7 5</p>
--	--	---

På den siste sparen var Tor Walle fortapt. Han måtte gå ned til singel kløver konge, og den kom han inn på i neste stikk. Han kunne ta for hjerter konge men måtte avslutte med å spille ruter opp i saks. + 32 var belønningen.

Små kort gir stor gevinst

Geir Helgemo (Vest) lot kløver tre gjøre jobben da han og Tor Helness møtte Joleiv Midttveit og Baard Olav Aasan i parfinalen.

Rundenr 78. Spillnr 155(27)

Giver: Syd. Sone: Ingen

♠ JT2 ♥ KT8754 ♦ Q ♣ Q72 ♠ -A653 ♥ 32 ♦ KJT8 ♣ AK3 ♠ K7 ♥ QJ9 ♦ A7653 ♣ 965		♠ Q984 ♥ A6 ♦ 942 ♣ JT84
--	--	-----------------------------------

Syd	Vest	Nord	Øst
P	1NT	2ru	dbl
2hj	P	3hj	pass rundt

Geir spilte ut hjerter til to runder av samme sort. Spar knekt ble spilt fra bordet, småkort i Øst og Syd, og Geir stakk med esset.

Så tok han seg en lengre tankepause før han fortsatte med liten kløver! Syd gikk på limpinnen og la liten i bordet, og Tor fikk på kløver ti. Hvis Syd teller poeng så finner han ut at det ikke er plass til noen kløverhonnører hos Tor. Han har allerede vist hjerter ess og spar dame.

Kløvertassen kan aldri koste noe her – bare gi et ekstra motspillstikk, som den også gjorde. Og den frekkassen ga solide 30 pluss!

Vis damen! (av jbgood)

Brogeland – Stabell var lenge svært komfortable på lederbordet i parfinalen. Så buttet det litt, og de måtte se Helgeness overta ledertrøyen. Men i dette spillet meldte de øst-vests kort på en fremragende måte.



Knut Kjærnsrød fikk Ricaprisen (journalistprisen) for beste spill under parfinalen, overrakt av lederen i Norsk Bridge Presse, Alf Helge Jensen. Spillprisen gikk Reidar Hunsdal som ikke var tilstede da bildet ble tatt.

Runde 34. Spill 68. V/Alle

♠ KKn65 ♥ Kn7 ♦ ruKn9 ♣ Kn982 ♠ 10973 ♥ 1063 ♦ EK105 ♣ D10 ♠ D8 ♥ 952 ♦ D8432 ♣ 763		♠ E4 ♥ EKD84 ♦ 76 ♣ EK54
--	--	-----------------------------------

Vest	Nord	Øst	Syd
p	p	2 kl	p
2 NT	p	3 hj	p
4 ru	p	4 sp	p
5 kl!	P	6 hj	p.r.

4 ruter var kontrollmelding, og benektet samtidig første eller annen kontroll i kløver. Derfor kunne Leif-Erik Stabell etter å ha cuebiddet spar ess forklare at makkers 5 kløver viste damen! Da var det lett å melde den gode slemmen.

Spilleføringen bød ikke på problemer. Kløverutspillet gikk til tieren, knekten og kongen, og etter hjerter ess fulgte kløver til damen og hjerter til knekten og damen. En liten kløver ble stjålet med bordets trumf 10, som var spilleførers tolvte stikk.

10 andre par meldte slemmen – men var det med like mye styring mon tro?

Tor har kontroll

Tor Helness viste full kontroll som spillefører i dette spillet, da han og Geir Helgemo møtte Jan Tore Berg – Sondre Labraathen Hogstad i parfinalen.

Rundentr 41. Spillnr 82(18)
Giver: Øst. Sone: Nord-Syd

♠ AT84 ♥ K72 ♦ A3 ♣ J743		♠ Q752 ♥ A6 ♦ JT5 ♣ KQT6
♠ KJ963 ♥ Q985 ♦ 86 ♣ 85		
		♠ ♥ JT43 ♦ KQ9742 ♣ A92

<i>Hogstad</i>	<i>Helgemo</i>	<i>Berg</i>	<i>Helness</i>
Øst	Syd	Vest	Nord
1NT	2hj	pass	3NT
Pass rundt			

Hogstad spilte ut kløver konge til bordets ess. Berg la norsk fordeling; kløver åtte, som nok bidro til at Tor fikk dannet seg et bra bilde av kløverfargen. Deretter tok Tor seks ruterstikk, noe som skapte press både hos motparten og hos spillefører. Vi fikk følgende sekskortsposisjon:

♠ KJ ♥ Q98 ♦ - ♣ 5		♠ Q ♥ A6 ♦ - ♣ QT6
		♠ - ♥ JT43 ♦ - ♣ 92

Tor trakk nå kløver ni, og Øst kom inn på tieren. Etter en lang tenkepause fortsatte han med kløver dame og enda en kløver til knekten. Vest valgte å blanke hjerter dame, og det hadde Helness full kontroll på. Han la ned hjerter konge. Øst stakk, men Tor kunne forlange resten av stikkene. Meget pent!

Espen viser god oversikt

Espen Kvam fikk full kontroll på fordelinga i dette spillet fra parfinalen, som Jonill Storøy har fortalt om til redaksjonen:

Rundentr 50. Spillnr 99(3)
Giver: Syd. Sone: Øst-Vest

♠ J7 ♥ A987 ♦ JT953 ♣ 94		♠ A6542 ♥ 62 ♦ Q6 ♣ KT72
♠ KQT98 ♥ K ♦ AK42 ♣ Q86		♠ 3 ♥ QJT543 ♦ 87 ♣ AJ53

Bronsevinnerne Espen Kvam og Terje Lie møtte Trond Hegrand – Christian Heiberg (Ø-V) i dette spillet:

	<i>Kvam</i>		<i>Lie</i>
Syd	Vest	Nord	Øst
2 hj	2sp	4hj	4sp
pass rundt.			

Nord startet med hjerter ess og skiftet til ruter knekt. Espen tok ut trumfen tok ytterligere to ruterstikk og stjal sin siste ruter på bordet og stjal sin siste hjerter hjemover igjen.

Nå har han full telling på Syd. Han må nemlig ha fire korts kløver i tillegg til sin avmeldte sekskorts hjerterfarge. Espen spilte nå kløver til kongen. Hvis Syd stikker er han innspilt og må spille kløver til splittet saks eller hjerter til dobbeltrenons. Og hvis han ikke stikker er det bare å trekke en ny kløver til håndens dame.

Den eneste gangen dette blir feil er hvis kløverknekten sitter dobbel i Nord. Og siden den IKKE gjorde det ble dette rett. Veldig rett! Det ga 28 pluss, noe som var godt å ha med seg i sluttspurten.

Bordfølelse

Svein-Gunnar Karlberg og Frank Bogen sikret Helgeland en ekstraplass i parfina-len neste år med sin niendeplass. Dette spillet, mot Pål Tore Fondevik – Sigve Alf Smørdal bidro godt i så måte.

Rundendr 48. ♠ QT84

Spillnr 96(32) ♥ J73

Giver: Vest. ♦ 5432

Sone: Øst-Vest ♣ A5

♠ J93

♥ 5

♦ AKJT9

♣ KT82



♠ AK762

♥ A92

♦ 87

♣ J43

♠ 5

♥ KQT864

♦ Q6

♣ Q976

<i>Bogen</i>	<i>Smørdak</i>	<i>Karlberg</i>	<i>Fondevik</i>
Vest	Nord	Øst	Syd
1ru	p	1sp	2hj
Dbl *)	p	4sp	pass rundt
*) viser trekorts spar			

Syd spilte ut hjerter konge, som Svein Gunnar stakk. En ting er odds – noe annet er den følelsen av sists en av og til får ved bordet. Karlberg er en «følsom» spiller og bestemte seg ganske tidlig for å satse på magesfølelsen; at trumffargen var fordelt 4–1 hos motparten.

Han fortsatte derfor med hjerter til stjeling og spar knekt fra bordet. Nord la damen, og Svein Gunnar stakk med esset. Han fortsatte med sin siste hjerter til bordets siste trumf, tok for ess, konge i ruter. Da damen falt i Syd fortsatte han med ruter knekt og ti og som han kastet to kløver på.

Femkortsposisjonen er nå denne:

♠ T84			
♥ -			
♦ -			
♣ A5			
♠ -			♠ K762
♥ -			♥ -
♦ 9			♦ -
♣ KT82			♣ J
♠ -			
♥ Q			
♦ -			
♣ Q976			

Svein Gunnar trakk sin siste ruter fra bordet, Paal Fondevik stjal med spar åtte og Karlberg stjal over. Alt motparten nå kunne få var ett sparstikk og kløver ess. Elleve stikk ga 22 pluss til Ranværingene.

Hege Sørлие – Ole Kopstad

Hege Sørлие og Ole Kristoffer Kopstad vant en suveren seier i Norges største parturnering gjennom tidene. Med nesten 1 000 poengs forsprang før siste runde kunne de cruise inn seieren i monsterturneringen med 222 par!

Det var skiftende ledelse i begynnelsen. Etter første sesjon hadde Berit Rubach og Ingebrigt Jensen fra Sørreisa tatt ledelsen. Etter to sesjoner hadde Tor og Gunn Helness tatt teten, men samtidig hadde Ole Kristoffer Kopstad og Hege Sørлие klart sakte men sikkert opp til andrelassen.

I begynnelsen av tredje og siste sesjon var Kopstad – Sørлие der alle par håper å ligge når turneringen er slutt, og de seg sakte men sikkert fra resten av feltet. Bal var det stor kamp om de andre medaljene. Også juniorparet Liv Marit Grude og Ivar Berg menget seg svært lenge med teten, men måtte dessverre se de fremste plassene forsvant på slutten.

Kampen om de neste plassene ble svært spennende. Det vakte ikke ubetydelig medieoppmerksomhet av Rune Hauge, sammen med Suzanne Cohen, klarte en



Ole Kristoffer Kopstad og Hege Sørлие ble historisk da de vant NM-mixen, Norges største parturnering gjennom tidene.

fin andrelass, mens Åse Langeland og Ole Arild Berset knep tredjeplassen foran Tor og Gunn Helness.

Over middels i Norges største parturnering gjennom tidene kom:

1	Ole Kristoffer Kopstad - Hege Sørлие	Sandefjord BK	2 423,3
2	Suzanne Cohen - Rune Hauge	Foreigner/Kverneland BK	1 425,6
3	Åse Langeland - Ole Arild Berset		1 338,7
4	Tor Helness - Gunn Kari Helness	akademisk/bridgekameratene	1 326,0
5	Rønnaug Asla - Svein Markussen		1 294,0
6	Janne Sætereng - Egil Hansen	Dal Mix / Moss	1 241,0
7	Jo Arne Ovesen - Siv Thoresen	Moss BK	1 219,3
8	Marianne Homme - Egil Homme	Kristiansand BK	1 187,7
9	Reinert Kverneland - Toril Ueland	Kverneland/Varhaug	1 123,6

Bridgefestivalen

10	Tone Torkelsen Svendsen - Helge Svendsen	Sveio BK	1 119,2
11	Jon Sveindal - Eirin Halvorsen	Bergen Akademisk/ Bridgekameratene	1 105,7
12	Anne Trine Espås - Jon Egil Furunes	Asker BK - Heimdal	1 090,9
13	Hege Skaug Jensen - Johnny Holmbakken	Bridgekameratene/Lillehammer BK	1 030,9
14	Pernille Lindaas - Lars Aasen	Torpa/Snertingdal - Gjøvik og Vardal	1 028,6
15	Anne Sophie Bue - Trygve Lisland	Tønsberg BK/Skien BK	930,7
16	Eli Solheim - Ivar M. Anfinsen	BK Gann	916,5
17	Berit Rubach - Ingebrigt Jenssen	Sørreisa BK	872,4
18	Åsmund Forfot - Susann B. Farstad	Studentenes B.K/BK Grand	871,1
19	Eva Lund Heitmann - Nils Kåre Kvangraven	Alta BK - Kristiansand	838,5
20	Hilde Bjørlo - Geir Larsen	Statoil BK - Stavanger BK	829,1
21	Tove Stoen - Morten Tilset	Studentenes BK/Heimdal BK	824,3
22	Anne Lichtwarck - Terje Lichtwarck	harstad	774,9
23	Stine Holmøy - Willy Brown	OBK/Kløverknekt / Psycho	774,0
24	Barbro Spillum - Odd Kjønsvik	OBK/Kløverknekt - Hemne BK	763,5
25	Aksel Napstad - Mim Simonsen	Gjøvik og Vardal Bridgeklubb	756,8
26	Paula Leslie - Erik Sælensminde	Foreigner/Bergen Akademiske BK	700,2
27	Torhild Hanssen - Egil Nerheim	Søgne / Sauda	694,5
28	Kjell Otto Kopstad - Jorunn Feness	Sandefjord BK	680,4
29	Björg Tvinnereim - Terje Ajaxon	Horten BK	679,3
30	Ranja Sivertsvik - Svein Aril Olsen	Vadsø BK - Sørreisa bk	677,8
31	Berit Svarem - Haldor Sunde	Ski BK / Stryn BK	671,2
32	Kurt Ove Thomassen - Anne Lill Hellemann	Mo BK - Bridgekameratene	659,1
33	Ida Wennevold - Tormod Røren	Akademisk BK	655,4
34	Birgit Nesseeth - Svein Erik Bull	Tromsø BK/Alta BK	633,9
35	Sølvi Flo - Olav Lillebuen	Flesberg	627,3
36	Jan Olav Røseeng - Marie Holenbakken	Ridabu BK	606,6
37	Liv Marit Grude - Ivar Berg	Sømna/Meldal	601,9
38	Tom Anders Høiland - Åse Biribakken		589,6
39	Vigdís Moen - Nils Otto Eliassen	Kikenær/Kongsvinger	583,8
40	Elin Nilsen - Bjørn Inge Hanssen	Alta BK - Lyngseidet BK	576,0
41	Rune Strand - Åse Tårnesvik	Kløver Ess - BK Ruterknekt	573,1
42	Liv Hilde Birkeland - Tore Gundersen	Myra BK / Arendals BK	570,6
43	Magne Eide - Margot S. Alfheim	Fana BK	565,0
44	Torgunn Foss - Sverre Pallesen	Skien BK/Gvarv BK	558,6
45	Maiken B. Skaaren - Per Ove Egeli	Stavanger Bridgeklubb	551,2
46	Tina Melby - Vidar Smith	Asker BK - Vikersund BK	547,7
47	Tron Skiaker - Ingeborg Blisten	Brandbu/Kløver ess	540,0
48	May Kjellevold - Rolf Gaarud	Vikersund BK	529,4
49	Lise Blågestad - Per Erik Austberg	OBK/Kløverknekt - Heimdal	525,2
50	Bente Rydland - Sveinung Rydland	Sandefjord	518,1
51	Grethe Syvertsen - Bjørn Sture Valen		494,2
52	Knut Molander - May Liss Lian	Fredrikstad BK	484,0
53	Anna Synnøve Prestvik - Louis Kr. Øvereng	Nærøy BK	478,5
54	Bent Strømholm - Eva Hagen	Aurskog	469,6
55	Geir Anderssen - Ann Karin Kildal	tempo	464,1
56	Sverre Johnsen - Björg Lystad	Pass / Kirkeoy	455,7
57	Kirsti Mollatt - Roar Larsen	Ski BK - Nesodden BK	448,8
58	Malene Litangen - Kurt Langhelle	Augvald/Captains	439,3
59	Reidar Johnsen - Randi Nyheim	Aurland/Førde	430,8
60	Frode Tveito - Anja Prestvik	Odda BK- Nærøy BK	424,2
61	Jorunn Olsen - Roald Mæsel	Vennesla BK/Kristiansand BK	407,7

Bridgefestivalen

62	Randi Lavik - Arne Olsen	PASS	404,3
63	Britt Anne Iversen Hortman - Jonny Reinholdtsen	Vadsø BK - Sørreisa BK	403,9
64	Daniel Ueland - Astrid Margrethe Grønnesby	Nærbø BK/ Inderøy BK	382,1
65	Ingebjørg Sundli - Ottar Frode Austnes	Brattvåg Søvik bk/Haramsøy BK	370,8
66	Joar Haugseth - Grethe Teksum	BK Hein 46/Hamar BK	354,5
67	Mette Asmyhr - Jan Arild Olsen	Myra BK - Arendals BK	346,0
68	Ingeborg Andersen - Alf E. Andersen	Vestre Gausdal	343,6
69	Geir Engebretsen - Reidun Solheim	BK Grand	328,7
70	Randi Uttisrud - Rolf Normann Hansen	Ski BK	328,0
71	Siri Gro Drivdal - Erik Jørgensen	Mandals BK	321,4
72	Knut J. Kaupang - Helga Gustavson	Odda BK	319,3
73	Steinar Jøranlid - Siv Frydenlund	Torpa/Snerthingdal	316,7
74	Kjellaug Austdal - Åmund Austdal	Lillehammer	305,5
75	Marian Wærstad Grude - John Arthur Paulsen	Sømna-Heimdal	299,7
76	Tulla Steen Lybæk - Jostein Øvervatn	Bridgekameratene/Bodø BK Lyn	299,0
77	Jan Frode Bolstad - Lena Stai Bolstad	Skjolden	291,9
78	Anne Britt Andreassen - Kjell Gaarder	Målselv BK / Lørenskog BK	290,3
79	Bente Westerhaug Sundet - Jørgen Petter Neremo	Rena BK	286,8
80	Oddrun Godejord - Raymond Jensen	ørnes - Glomfjord	281,6
81	Liv Bugge - Espen Forberg	BAK - Sogndal	274,8
82	Tillik Haustveit - Jan Løvfall	OBK/Kløverknekt - Bislett	260,2
83	Haldis Guttormsen - Kjetil Krogh		252,4
84	Lamia Hegab - Idar Lyngen	Egypt/Ørnes BK	240,8
85	Helen Ericksen - Trygve Udem	Foreign/Bergen Akademisk BK	238,7
86	Bodil Haugerud - Harald Brevik Haugerud		234,2
87	Sissel Sneve - Kjell Ove Helmersen	Team Trafikk BK Tåkeheimen BK	232,8
88	Kåre Jakobsen - Sissel Grønli Lunden	Glomfjord BK/Ålen BK	209,7
89	Hilde Meland - Ingmund Bjørkan	Studentenes BK	193,3
90	Thor Kjennbakken - Lisbeth Aulid Eide	Sarpsborg/Hein 46	176,2
91	Rolf Lassen Lersbryggen - Berit Anna Hanssen	Vestby BK - Bridgekameratene	165,7
92	Vigdis Snekkevik - Svein Høyland	Moelv - Gulen & Masfjord BK	153,2
93	Else Eggum - Arne Bakke	Dal Mixklubb	137,8
94	Hege Falster - Torkild K. Hagen	Blommenholm BK	133,4
95	Frank Karlsen - Solfrid Nilsen	BBK/Lyn og Spar Ess	126,3
96	Tessa Beer - Peter Oake	Foreigner	95,1
97	Cecilie Sandvik - Hans Petter Vaagsæter	Skåla BK - BK Grand	86,9
98	Ellen Wøhni - Hans Nøreng	Ruterknekt/Heimdal	82,2
99	Karl Christian Baumann - Tove Haugen		70,0
100	Sofie Nordskog - Tor Einar Erlandsen	Frøya BK/Mostadmark BK	69,3
101	Helge Sæterdal - Toril Anita Espe	Førde	60,4
102	Torill Strømstad - Simon Rasmussen	Ski BK	50,7
103	Anne Kristin Lystad - Thor Holm	Drammen Arbeiderforening BK/Hawk BC	46,2
104	Linda Bye Aralt - Jan Aralt	Harstad sjakk & bridgeklubb/Harstad S&BK	40,1
105	Aslaug Tinglum - Pål Arne Mediå	juniorklubben	27,1
106	Jonill Storøy - Terje Lie	Førde BK/BK Grand	23,0
107	Siri Sandnes - Helge Mæsel	Farsund BK/Kristiansand BK	22,8
108	Ivar Ræder - Solveig Ræder	BK Ruterknekt	18,8
109	Ole Einar Minde - Turid Gundersen		18,4
110	Anne Skyberg Røseeng - Dag Tore Røseeng	Ridabu BK	12,6
111	Marianne Harding - Simon Gillis	Bergen Akademiske BK/London	0,2

Hoftaniska – Aabye vant Monrad par



John Aabye (t.v.) og Thor Erik Hoftaniska vant årets NM Monrad par.

Thor Erik Hoftaniska og John Aabye som norgesmestere i Monrad par. De rykket forbi Skimmeland – Herland på nest siste runde og klarte å holde unna i siste runde.

Anders Kristensen og Peter Marstrander tok tredjeplassen, mens Rune Hauge igjen gjorde en god turnering. Fjerdeplass

ble det denne gangen, sammen med Jan Petter Svendsen. De fjorten beste gikk til par-finalen.

Over middels kom:

1	Thor Erik Hoftaniska - Jon Aabye	1 422,8
2	Thorleif Skimmeland - John Helge Herland	1 407,6
3	Rune Hauge - Jan Petter Svendsen	903,7
4	Hans Jørgen Bakke - Svein Harald Riisnæs	859,3
5	Anders Kristensen - Peter Marstrander	786,2
6	Geir Engebretsen - Ludvig Langedal	749,3
7	Leif Erik Stabell - Boye Brogeland	746,4
8	John Martin Aasan - Steinar Nilssen	743,0
9	Roy Inge Urheim - Helge Svendsen	688,4
10	Helge Strøm - Bjørn Børre Leinan	671,9
11	Geir Olav Tislevoll - Ole Arild Berset	591,8
12	Arne Thomassen - Helge Hantveit	586,5
13	Asle Lütken - Torkild K. Hagen	560,3
14	Jan Mikkelsen - Øyvind Ludvigsen	546,8
15	Roald Mæsel - Snorre Aalberg	529,6
16	Helge Sæterdal - Jarle Torbjørn Årdal	528,9
17	Kjell Gaute Fyrun - Per Ove Grime	527,6
	Stavanger BK	1 422,8
	Kverneland	1 407,6
	Bridgekameratene - Horten	859,3
	Harstad S&BK7Tromsø BK	786,2
	Grand/Førde	749,3
		746,4
	Bodø BK/Lyn - Heimdal	743,0
	Rubb\Sveio	688,4
	Stavanger	671,9
	Sunnalsøra BK	591,8
	Bergen Akademiske BK	586,5
	Blommenholm BK	560,3
	Akademisk	546,8
	Kristiansand BK	529,6
	Førde	528,9
	Akademisk - Norrøna BK	527,6

Bridgefestivalen

18	Bjørnar Halderaker - Odin S. Svendsen	Ski BK - OBK/Kløverknekt	522,0
19	Espen Erichsen - Simon Gillis	Bergen Akademiske BK/London	519,4
20	Gjermund Rekstad - Anne Trine Espås	BK Vest - Asker	496,6
21	Eskil Monrad Hagen - Atle Sæterdal	Akademisk BK	475,5
21	Odd Roar Smisetfoss - Steinar Ovrud	Sunnalsøra	475,5
23	Jan Arne Rasmussen - Asbjørn Bjellånes	Akademisk BK	463,3
24	Lars Rasch - Espen Johansen		462,8
25	Joar Haugseth - Stig Vestveit	Ridabu BK - Elverum BK	442,4
26	Jan Frode Karlsen - Are Aarebrot	Kløverknekt	437,8
27	Trond Baardsen - Jan Ragnar Guttormsen	tromsø	424,6
28	Tore Marskar Eek Jensen - Jan Arild Olsen	Arendals BK	424,2
29	Arnold Mundal - Erik Rynning	Astra	401,5
30	Truls Bjerås - Halvor Lervik	Posten	395,9
31	Tone Torkelsen Svendsen - Åse Langeland	sveio- stavanger bk	373,4
32	Espen Forberg - Sjur Arne Bøe	Sogndal BK	350,0
33	Bo Lennart Norgren - Øyvind Norgren	Arendals BK	347,4
34	Martin Reinertsen - Finn Nilsen	Farsund - Kvinesdal	343,1
35	Christoffer Abel Arntzen - Odd Kjøsvisk	OBK/Kløverknekt - Hemne BK	338,6
36	Arnt Ola Fidjestøl - Karl Magnar Hjelvik	BK Grand - Førde BK	336,6
37	Aksel Napstad - Stein Brateng	Gjøvik og Vardal Bridgeklubb	305,8
38	Ellen Vigmostad - Harald Nordby	Bridgekameratene/Akademisk	296,8
39	Tommy Sandsmark - Jan Løvfall	Bridgekam / Bislett	296,4
40	Jarle Melby - Thor Holm	Asker BK	267,8
41	Thorstein M. Buserud - Ola Harald Moen	Kongsvinger / Kirkenær	255,1
42	Odd Arne Solberg - Terje Lyngbø	Solberg BK	251,8
43	Svein Otto Åsmann - Lars Kristian Moen	JESHEIM - torsdagsklubben	234,2
44	Kurt Ove Thomassen - Leif Riksvold	Mo BK	232,2
45	Terje Nyborg - John Roar Stein	NORRØNA	231,6
46	Simon Rasmussen - Morten Korsaksel	Ski BK	220,9
47	Helge Stanghelle - Gerd Marit Harding		219,1
48	Henning Morken - Bjørnar Hagen	Ringebu/Fåvang BK	216,3
49	Kenneth Skov - Haldor Sunde	Stryn BK - Syvde BK	203,5
50	Helge Toft - Per Halvorsen		199,6
51	Thore Uttisrud - Tore Lydvo		195,7
52	Karsten Syversen - Svein Myklebust	Hein 46	190,9
53	Tommy Skodje - Petter Haram	Grand BK	186,2
54	Tron Håland - Knut Kiste	Klepp - Skien	181,8
55	Arnold Digre - Willy Brown	Psycho	177,3
56	Tom Gjøs - Magnus Bruun Larssen	Sarpsborg	171,4
57	Sverre Åsmund Selfors - Arnfinn Johansen		165,6
58	Åsmund Jørgensen - Arne Georg Aunøien	Rotnes/Tynset	160,6
59	Geir Aage Mogren - Ørjan Bakke	Rosendal BK	157,5
60	Harald Johan Bergmann - Sverre Nordseth	Asker	135,4
61	Sverre Pallesen - Asbjørn Nygård	Lunde BK	133,5
62	Egil Andreas Berg - Åmund Austdal	Lillehammer BK	125,6
63	Odd Arne Møllersen - Øyvind Brudevold	GRO BK	125,4
64	Trond Engen - Morten Hermo	Singsås BK	124,8
65	Karl Christian Baumann - Roger Kristiansen	Sveio/Ski	121,1
66	Per Aulid - Per Johnsen	Gjøvik og Vardal BK	106,8
67	John Arthur Paulsen - Rogeir Paulsen	Heimdal BK	102,0
68	Jens H. Gundersen - Roar Larsen	Garder/Ski	84,9
69	Thor Kjennbakken - Jan Steinar Mydland	Sarpsborg	58,0
70	Harald Skretting - Per Skretting	Asker - Søm	56,5
71	Alf E. Andersen - Strian Andersen	Vestre Gausdal	48,8
72	Thorvald Jr. Tande - Kurt Strand	Jessheim	37,9
73	Oddbjørn Bråteeng - Pål Arne Mediå	Tømmerås BK/Juniorklubben	33,3
74	Geir Brekka - Øyvind Saur	kristiansand - gjøvik	28,7
75	John Gunnar Gundersen - Tommy Birkelund	Sandefjord BK	20,3
76	Olav Erik Didriksen - Lars Helgesen	sarpsborg bk	6,1
77	Tommy Søiland - David Ueland	Nærbo B.K.	1,2

Middelscore: 0 poeng.


Gi bort ett stikk - få tre tilbake

Nord – Syd: Arnfinn Johansen – Sverre Selfors

Øst – Vest: Odd Roar Smisetfoss – Steinar Ovrud

Rundenr 24. Spillnr 70(6)

Giver: Øst. Sone: Øst-Vest

♠ K962		♠ JT53
♥ AQT3		♥ 974
♦ K7		♦ 965
♣ AJ2		♣ K65
	♠ A74	
	♥ K86	
	♦ QJT84	
	♣ T3	

Nord	Øst	Syd	Vest
	P	P	1NT
P	P	2ru	P
P	Dbl	P	2 hj
Pass rundt			

Arnfinn Johansen i Nord ville ikke spille ut esset i makkers farge etter NT-åpningen, så han plukket i stedet fram en liten kløver. Det kostet et stikk, men se hva som skjer.

Kløver knekt tok første stikk og Vest fortsatte med liten hjerter mot nieren.

Arnfinn i Nord lå unna, og det kostet kongen. Men spillefører var nå sikker på at Nord hadde firekorts hjerter.

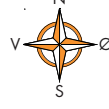
Vest stakk kløverreturen med esset og la ned en stor hjerter. Så spilte han kløver til bordet for å kappe spar, men Sverre Selfors stjal med hjerter 8, som han etter Vests plan IKKE hadde.

Ruter dame tok med seg kongen til esset, og Vest stjal den tredje ruterrunden. Vest kan nå ikke ta ut Nords hjerter knekt, for da vil Syd få to ruterstikk. Vest valgte til slutt å spille spar konge, som ble stukket av esset. Syd fortsatte med ruter, og Nord fikk dermed høyning for sin hjerter knekt, og spar dame satte et verdig punktum for et godt motspill. Den andre sonebeten ga 56 plusspoeng.

Spøkelser ved høylys dag

Rundenr 3. Spillnr 20(20)

Giver: Vest. Sone: Alle

♠ T82		♠ K97
♥ AK862		♥ Q75
♦ 54		♦ 963
♣ A96		♣ K754
♠ A6543		♠ QJ
♥ J9		♥ T43
♦ J82		♦ AKQT7
♣ QJ2		♣ T83

Når stormesterene Kurt Ove Thomassen og Tommy Sandmark møtes brer det seg med en gang en slags gjøk-over-gjøk-stemming ved bordet. Hva i all verden tenker han gjøken på nå, tenker begge.

Kurt (Nord) er i tøffe 3 NT etter ruter-åpning fra Syd, og Tommy spiller ut ruter 3, og dermed har Nord-gjøken en mulighet til å gale hjem 3 NT.

Men hva foregår inne i hodet på Kurt? Jo, følgende selv-dialog?

«Ka farsken er det gjøken har spilt ut fra? Jeg legger esset!» Det hører med til historien at Vest la åtterten.

Så langt, alt vel. Kurt gir bort et hjerterstikk, kommer inn på kløver ess og tar sine fire hjerterstikk. Så snart Tommy har sjansen kaster han ruter 9! Dermed oppstår ny tankevirksomhet hos Kurt.

«Ka farsken? Har han egentlig spilt ut fra femkort ruter og forsøker å nå lure meg til å trekke ruter fra toppen? Hah! Det skal han bli blå for: Jeg kapper ruter!»


Dermed gikk det som det gjorde. Gjøken i Nord la et egg i Østs rede, til Syds vrede...

Idiot-prisen er en saga blott. Vi sier ikke mer.

Criss-Cross på bord 34


Rundenr 26. Spillnr 78(14)

Giver: Øst. Sone: Ingen.

<p>♠ A2 ♥ J76 ♦ JT654 ♣ 974</p>		<p>♠ T954 ♥ 843 ♦ A8 ♣ QT32</p> <p>♠ QJ87 ♥ AK5 ♦ KQ7 ♣ AK6</p>
<p>♠ K63 ♥ QT92 ♦ 932 ♣ J85</p>		

I Monrad-turneringer er det som regel fokus på det som skjer på de øverste bordene, der jo de som til enhver tid ligger best an (og følgelig spiller best) sitter. I dette spillet er vi imidlertid på bord 34 i NM Monrad Par, for å minne om at det selvsagt er morsomt å spille bridge i hele salen...

Vest ble spillefører i 3 NT, og fikk hjerter 8 ut, som fikk seile til dame og ny hjerter til esset. Etter ruter konge til esset fulgte ny hjerter til bordets konge, hvorefter spar dame beholdt stikken. På tre ruter-runder kastet nord litt ubetenksomt sine to små kløver, og dermed kom sør i klemma:

<p>♠ A ♥ - ♦ 6 ♣ 974</p>		<p>♠ T95 ♥ - ♦ - ♣ QT</p> <p>♠ J8 ♥ - ♦ - ♣ AK6</p> <p>♠ K6 ♥ - ♦ - ♣ J85</p>
--------------------------------------	---	---

På ruter seks kastes kløver seks i bordet, og sør må gi opp enten spar- eller kløverholdet i criss-cross-skvisen. 11 stikk ga ikke topp (bedre å ha kontrakten i Øst), men gleden over dette spillet veide opp for mange dårlige spill tidligere på dagen, fortalte Frode Mo.

Mix-lag:

«Marianne» holdt unna!



Lag «Marianne» vant NM Mix lag. Fra venstre: Arve Farstad, Marianne Harding, Jorunn Olsen og Geir Helgemo sikret seg gullet. Geir Helgemo er årets gullgutt, med to NM-gull fra festivalen og et VM-gull i lag-VM i Verona. Han fikk dermed ett gull mer enn sin gull-makker Tor Helness.

Arve Farstad, Geir Helgemo, Jorunn Olsen og Marianne Harding vant NM mix lag. De ledet nesten fra start til mål, og da de først kom til bord 1 var de ikke til å rikke derfra. Men de hadde aldri så stor ledelse at de kunne juble før etter siste runde.

Team Thoresen, med Terje Lie, Jo-Arne Ovesen, Sølvi Remen og Siv Thoresen tok sølvmedaljene, mens «NON-STOP» kunne juble for bronse. På NON-STOP

spilte Marian Wærstad Grude og datteren Liv Marit Grude sammen med Tommy Skalmerås og Karl Morten Lunna. Deretter var det tett som hagl.

De beste ble

1	Marianne	Arve Farstad, Geir Helgemo, Marianne Harding, Jorunn Olsen	243,0
2	Team Thoresen	Terje Lie, Jo-Arne Ovesen, Sølvi Remen, Siv Thoresen	220,0
3	NON-STOP	Marian Wærstad Grude, Tommy Skalmerås, Karl Morten Lunna, Liv Marit Grude	215,0
4	Helness	Tarjei Eck Hansen, Tor Helness, Tulla Steen Lybæk, Gunn Kari Helness	213,0
5	Vestregatens venner	Reinert Kverneland, Ivar M. Anfinsen, Eli Solheim, Hilde Bjørlo, Toril Ueland, Geir Larsen	210,0
6	Scottish Clan	Jon-Egil Furunes, Erik Sælensminde, Suzanne Cohen, Paula Leslie	209,0
6	Sfinxen	Idar Lyngen, Elin Nilsen, Bjørn Inge Hanssen, Lamia Hegab	209,0

Bridgefestivalen

8	Norges Navle (med utvekster)	Reidar Johnsen, Arild Hoff, Liv Bugge, Jonill Storøy	207,0
9	MaVen	Egil Homme, Erik Jørgensen, Marianne Homme, Siri Gro Drivdal	205,0
10	Viego	Johnny Holmbakken, Tom Anders Høiland, Åse Biribakken, Eva Lund Heitmann, Hege Skaug Jensen, Nils Kåre Kvangraven	200,0
11	Kaza & Teddy	Maiken B Skaaren, Fred Arne Moen, Per Ove Egeli, Audhild Vistnes	199,0
12	Cruella	Knut Pettersen, Anne Marie Pettersen, Johannes Høie, Iwona Larssen	198,0
13	Solklong	Kåre Longva, Inge Kvalsvik, Olaug Risnes, Reidun Solheim	196,0
14	Optimistene	Kåre Aasen, Øystein Eriksen, Annelise Verpe, Bente Eriksen	195,0
15	Sandefjord	Jorunn Feness, Hege Sørli, Kjell Otto Kopstad, Ole Kristoffer Kopstad	192,0
16	Storhavets brus	Gerd Larsen, Karl Larsen, Lars Ove Solheim, Berit Skotnes	191,0
16	Hortman	Knut Nybakken, Thore Sundfær, Britt Anne Iversen Hortman, Ranja Sivertsvik Iversen	191,0
18	Mixmasterne	Jørgen Molberg, Stine Holmøy, Maja Rom Anjer, Børre Lund	190,0
18	4 Venner	Lena Sponberg, Bjørn Arne Hansen, Johnny Holmen, Anne Kristin Lystad	190,0
20	Blandaball	Einar Asbjørn Brenne, Inger Hjellemarken, Håvard Moe, Reidun Margrethe Hansen	187,0
21	KILDAL	Knut Molander, Geir Anderssen, Ann Karin Kildal, May-Liss Lian	186,0
21	Affern	Tor Bakke, Magne Eide, Margot S. Alfheim, Lisbeth K. Glærum	186,0
21	Katten	Tormod Røren, Anne-Lill Hellemann, Svein Aril Olsen, Ida Wennevold	186,0
21	Nordavind	Espen Larsen, Marit Andersen, Lisbeth Mathisen, Kjell Helge Hermansen	186,0
25	SvIngTuBe	Ingebrigt Jenssen, Svein Elvevold, Turid Bjørnå, Berit Rubach, Stein R. Eliassen, Berit Anna Hanssen	185,0
26	Ski BK	Arne Almendingen, Berit Svarem, Rolf Normann Hansen, Randi Uttisrud	184,0
27	Blanda drops	Svein Høyland, Kåre Frøystein, Lise Grønningen Otterlei, Anne-Kari Svendsen	180,0
28	Bobla	Erik Thorvaldsen, Karin Oppegård, Mikal Urgård, Unn Elisabeth Lynum	179,0
28	4-Aces	Tessa Beer, Peter Oake, Debbie Sandford, Gad Chadha	179,0
30	Rund og god	Vidar Smith, Terje Nyborg, Anders Fodstad, Ingunn Uran, Tina Melby, Lise Blågestad	178,0
30	Gåre, så gåre	Harald B. Haugerud, Bodil Haugerud, Øystein Johannessen, Åse Marit Hansen	178,0
30	Vest Agder 1	Helge Thorsen, Inger Johanne Larsen, Kenneth Larsen, Monica Andreassen	178,0
30	Master Minde	Jon Hagelia, Turid Gundersen, Ole Einar Minde, Sven Otto Lomeland, Edel Isaksen, Jan Erik Dukefoss, Mette Krogsgård	178,0
34	Brynjar Kvam	Inger-Lise Hermansen, Yngve Nygaard, Øystein Sæterdal, Tove Haugen	177,0
35	Miss Sophie's	Trygve Storm-Larsen, Bodil Ekeli, Trygve Lisland, Anne Sophie Bue	175,0

Middelscore: 180 poeng.

Hele kassa

Knut Pettersen fra Sandnessjøen fikk i går demonstrert av sin fru Anne Marie hvordan ting skulle gjøres ved bordet. I mixlag søndag fikk han sjansen til å vise at han hadde plukket opp ett og annet:

Rundenr 2. Spillnr 14(14)

Giver: Øst. Sone: Ingen.

♠ 5		
♥ T74		
♦ T853		
♣ AQJ83		
♠ A96		♠ KQT843
♥ Q9532		♥ 8
♦ AKQ96		♦ 42
♣		♣ K652
♠ J72		
♥ AKJ6		
♦ J7		
♣ T974		



Knut åpnet med 4 spar i Øst, og fruente hun hadde gode grunner for å legge på til seks. Det mente Syd var ikke frekkeste laget, så han doblet.

Det kom to høye hjerter ut. Knut stjal den andre, røffet en kløver i bordet, tok ut trumfen og stjal via den første ruterinngangen en hjerter. Hjerter dame og den godspilte hjertertassen sørget for BÅDE hjemgang og en fornøyd viv.



*Arve Farstad, Marianne Harding
Jorunn Olsen og Geir Helgemo.*



Pallen i monsterturneringen NM mix. Fra venstre Rune Hauge og Suzanne Cohen (sølv), Ole Kristoffer Kopstad og Hege Sørлие (gull) og Åse Langeland og Ole Arild Berset (Bronse).

NM damer:

Wennevold – Hellemann tok gull



Ida Wennevold (t.v.) og Anne Lill Hellemann vant til slutt klart i NM damer.

Ida Wennevold og Anne Lill Hellemann vant etter hvert en komfortabel seier i NM damer. Men det så lenge ut til å bli thriller av rang. Overraskelsesparet Hilde Meland og Tove Stoen ledet mesteparten av siste dag, men var nok likevel fornøyd med sølvmedaljene.

To runder før slutt skilte det kun åtte poeng mellom de tre første. Men i nest

siste runde rykket vinnerparet fra og kunne gå til siste runde med 48 poengs ledelse. Den ledelsen trygget de ytterligere i siste runde.

I siste runde kom Ingeborg Andersen og Marie Holenbakken forbi Stine Holmøy og Maja Rom Anjer, og de tok henholdsvis tredje og fjerdeplass.

Over middels kom:

1	Ida Wennevold - Anne Lill Hellemann	Akademisk BK/Bridgekameratene	459,4
2	Hilde Meland - Tove Stoen	Studentenes BK	392,7
3	Ingeborg Andersen - Marie Holenbakken	Vestre Gausdal BK/Ridabu BK	387,9
4	Stine Holmøy - Maja Rom Anjer	OBK/Kløverknekt	381,9
5	Bodil Fossan - Vigdis Moen	BK Gann/Kirkenær BK	296,8
6	Åse Biribakken - Marianne Homme	Farsund BK/Kristiansand BK	239,0
7	Suzanne Cohen - Paula Leslie	Foreigner	205,5
8	Randi Nyheim - Jonill Storøy	Førde BK	188,3

Bridgefestivalen

9	Torgunn Foss - Unni Welander	Skien BK	184,7
10	Ellen Vigmostad - Berit Anna Hanssen	Bridgekameratene	183,2
11	Anne Trine Espås - Tina Melby	Asker BK	162,6
12	Wenche Hansen - Ellen Wøhni	Team Trafikks Bridgeklubb/BK Ruterknekt	149,5
13	Annelise Verpe - Bente Eriksen	Skien BK	142,8
14	Oddrun Godejord - Lisbeth Mathisen	Ørnes BK/BK 2000	129,1
15	Eli Solheim - Hilde Bjørlo	BK Gann/Statoil BK	125,0
16	Trine Furunes - Karin Oppegård	Pass BK/Nesodden BK	103,8
17	Pippi Steen - Margot S. Alfheim	Fana BK	100,5
18	Pernille Lindaas - Lise Blågestad	Torpa og Snertingdal BK/OBK/Kløverknekt	85,1
19	Sofie Nordskog - Åse Tårnesvik	Frøya BK/BK Ruterknekt	80,5
20	Anne Britt Andreassen - Elin Nilsen	Målselv BK/Alta BK	80,3
21	Gunn Kari Helness - Ann Mari Mirkovic Juvik	Bridgekameratene/Bergen Akademiske BK	74,1
22	Bodil Ekeli - Anne Sophie Bue	Sandefjord BK/Tønsberg BK	69,8
23	Marian Wærstad Grude - Liv Marit Grude	Sømna BK	68,1
24	Berit Rubach - Ingerd Kavli	Sørreisa BK/BK Rauma	57,4
25	Lisbeth K. Glærum - Tonje Aasand Brogeland	Bergen Akademiske BK/Flekkefjord BK	39,2
26	Oddveig Lyshol - Reidun Solheim	3S BK/BK Grand	38,1
27	Ingeborg Blisten - Anne Kristin Lystad	Kløver Ess/Drammen Arbeiderforening BK	37,9
28	Lajla Elefskaas - Torhild Hanssen	Søgne BK	1,8

Middelscore: 0 poeng.

Godt utspill

Syd	Vest	Nord	Øst
1sp	dbl	2sp	pass
Pass	3ru	pass	3 hjerter
Pass rundt			

Du sitter Syd med følgende kort:


♠ AJ764
♥ Q53
♦ A63
♣ K2

Hva spiller du ut?

Lisbeth Mathisen valgte liten hjerter fra damen tredje og ble rikelig belønnet for det. Hele sitsen var:

Rundenr 8. Spillnr 15(15)

Giver: Syd. Sone: Nord-Syd

♠ 853		♠ Q92
♥ 96		♥ T872
♦ J84		♦ QT
♣ AT943		♣ QJ87
♠ KT		
♥ AKJ4		
♦ K9752		
♣ 65		
♠ AJ764		
♥ Q53		
♦ A63		
♣ K2		

Øst var sikker på at Nord hadde trumfdamen og la ned to store hjerter. Øst-Vest må gi avkall på tre svarte stikk og ruter ess. I tillegg ga hjerter dame stikk etter det gode utspillet her. En bet ga imidlertid bare en liten pluss i regnskapet.

Men Oddrun Godejord var så fornøyd med makkers utspill var at hun galopperte gjennom hele Håkons Hall for å levere spillet til bulletinen. Og akkurat DET var et eksempel til etterfølgelse folkens!

Øystein Jensen og Helge Mæsel vant NM veteran



Helge Mæsel (t.v.) og Øystein Jensen holdt unna i sisterunden og vant NM Veteran.

Øystein Jensen og Helge Mæsel trakk til slutt det lengste strået i det 112 par store feltet i NM veteran. Turneringen ble jevn og spennende, og ledelsen skiftet hele tiden.

Før de fire siste spille i siste runde hadde Jensen – Mæsel fått en ledelse på over 100 poeng, og selv om Erik Rynning og Harald Nordby spurtet godt i siste runde

klarte de ikke å innhente hele forspranget. Svein Åstrøm og Knut Molander tok bronsemedaljene.

Over middels kom:

1	Øystein Jensen - Helge Mæsel	Kristiansands BK/SIB BK	667,9
2	Erik Rynning - Harald Nordby	Askim BK/Akademisk BK	630,2
3	Svein Åstrøm - Knut Molander	Fredrikstad BK	516,5
4	Kåre Ivar Wang - Christian Vennerød	Bergen Akademiske BK/Bridgekameratene	511,1

Bridgefestivalen

5	Arild Nilsen - Arve Melhus	Hen BK	499,8
6	Øystein Eriksen - Erik Dahl	Skien BK	459,0
7	Olav Magnus Reve - Ivar M. Anfinzen	Kverneland BK/BK Gann	455,2
8	Per Halvorsen - Tommy Sandsmark	Bergen Akademiske BK/Bridgekameratene	454,2
9	Birger Berg - Eirik Nagelhus	Snåsa BK	444,4
10	Olav Molberg - Per Ove Moe	BK Hein 46/Moelv BK	409,5
11	Einar Aal - Torgeir Daling	Kvam BK/Inderøy BK	407,4
12	Karsten Syversen - Bjørn Westmo	BK Hein 46	383,1
13	Thorstein M. Buserud - Olav Hjerkin	Kongsvinger BK/Ski BK	377,2
14	Frank Solheim - Gunnar Falck Olsen	Åsane BK	370,7
15	Odd Arne Møllersen - Pål Haugseth	BK Norrøna/Rotnes BK	362,7
16	Knut Koppang - Arne Olsen	Pass BK	362,5
17	Trygve Lisland - Tarald Øigarden	Skien BK	337,8
18	Hans Arne Jensen - Lars Ove Solheim	Statoil BK/Andenes BK	337,4
19	Kjell Ruud Hansen - Ola Granøien	Lørenskog BK	330,5
20	Helge Hammer - Terje Pedersen	BK Norrøna/Nesodden BK	323,9
21	Åge Olsen - Øyvind Brudevold	Torsdagsklubben/Rotnes BK	304,3
22	Kåre Linnerud - Ole Anders Fodstad	Lena BK	294,2
23	Anders I. Balevik - Tor Hildre	Balestrand BK/Skien BK	266,1
24	Kyrre Tangen - Per Heide	BK Munken	247,2
25	Roar Larsen - Jens H. Gundersen	Ski BK/Vestby BK	244,7
26	Berton Gudmestad - Arne Vigre	Varhaug BK/Nærbø BK	238,1
27	Svein Høyland - Eldar Sletsjø	Gulen og Masfjord BK/Skien BK	232,2
28	Svein Elvevold - Turid Bjørnå	Ski BK	224,9
29	Arvid Lorentzen - Per Bryde Sundseth	Nøtterøy BK	194,9
30	Berit Svarem - Wenche Nordnes	Ski BK/BK Hein 46	183,2
31	Dag Amund Lie - Tore Haraldsen	Ski BK	170,5
32	Dag Mangset - Arnold Mundal	Blommenholm BK/Astra/ABC	167,8
33	Aksel Napstad - Stein Brateng	Gjøvik og Vardal/Torpa og Snertingdal	165,9
34	Per Scheie - Morten A. Rosset	BK Norrøna/Tømmerås BK	160,1
35	Jostein Sørvoll - Per Løve	Sirius BK	158,4
36	Obert Naglestad - Ragnar Midjo	Kirkenær BK/Ogndal BK	142,9
37	Einar Magnus Gundersen - Rolf Nyhuus	Solberg BK	137,4
38	Per Aulid - Per Johnsen	Gjøvik og Vardal BK	127,3
39	Bjarne Nyberg - Ivar Stene	Ogndal BK	127,2
40	Ole Wirstad - Torvald Nordgård	Kløver Ess/Harestua BK	119,6
41	Knut Nybakken - Jan Erik Lingjerde	Koppang BK	115,4
42	Olav Andersen - Svein Asp	Ogndal BK	112,4
43	Rolf Karlsen - Magne Paul Søvik	BK Tempo/Haukerød BK	108,0
44	Kjell Ola Westgaard - Tore Øyan	Koppang BK/Tynset BK	98,3
45	Else Eggum - Arne Bakke	Dal Mixklubb	91,2
46	Arne Grøstad - Per Watz	Nesodden BK	60,9
47	Arnlot Olsen - Arnstein Daling	Inderøy BK	54,4
48	Grethe Bjerås - Hans Børge Bjerås	Lødingen BK	53,8
49	Stein Erling Øen - Rolf Bentsen	Solberg BK	53,5
50	Per Sørvoll - Torkel Willgohs	Brandbu BK/Tynset BK	42,0
51	Kai Lille Homb - Arild Høyvik	Sogndal BK/Kyrkjebø BK	39,9
52	Ingar Nikolai Vold - Øystein Aasen	Vestvågøy BK/Skien BK	32,1
53	Arne Vermund - Leif Holmen	Lillehammer BK/Brumunddal BK	27,9
54	Kåre Longva - Inge Kvalsvik	Haramsøy BK/BK Grand	27,3
55	Axel Mathiesen - Svein Erik Dahl	BK Hein 46/Pass BK	24,1
56	Anbjørn Meisingset - Rolf Henriksen	Forcingklubben	20,2
57	Arvid Tonheim - Jostein Bjørnset	Florø BK	18,6
58	Geir Vannebo - Tron Skiaker	Kløver Ess/Brandbu BK	15,0
59	Arne Kyrkjebø - Leiv Jørgen Løseth	Dale BK Sogn og Fjordane	5,2


Middelscore: 0 poeng.

Godt veteran-motspill

Kåre Ivar Wang viste god utspillstefte i dette spillet mot Åge Olsen og Øyvind Brudevold. Men før du leser videre kan du jo bestemme deg for hva du ville spille ut.

Rundenr 15. Spillnr 59(27)

Giver: Syd. Sone: Ingen

<p>♠ J2 ♥ AJ92 ♦ AQ8 ♣ T763</p>		<p>♠ KT64 ♥ Q76 ♦ J3 ♣ Q854</p> <p>♠ Q985 ♥ K84 ♦ T972 ♣ 92</p>
<p>♠ A73 ♥ T53 ♦ K654 ♣ AKJ</p>		

<i>Wang</i>		<i>Vennerød</i>	
Syd	Vest	Nord	Øst
1NT	p	2kl	p
2ru	p	2NT	pass rundt

Wang plukket fram spar knekt som gikk til Syds ess. Syd fortsatte optimistisk med ny spar til tieren, men den tok Christian Vennerøds dame seg av. Vennerød fortsatte med sparnieren til bordets konge. Her kastet Wang ruter åtte.

Nå fulgte tre ganger kløver. Christian Vennerød kastet styrke i hjerter på den siste. Og da gikk solen ned i Syd.

Syd fortsatte med ruter mot bordet, og Wang kom inn på ruter dame. Han vred hjerter knekt! Damen falt under Østs konge. Han tok for sin godspilte spar åtte før han returnerte hjerter. Da tok Wang resten av stikkene. Tre bet i 2 NT ga alle poengene til Øst-Vest.

■■■ Seriemesterskapet 2007

Vi minner om påmelding til Seriemesterskapet.

All påmelding skal gå via kretsene. Ingen innbetaling skal skje direkte fra lag/klubb til NBF.

Kretsene skal melde sine lag til NBF innen **1. oktober 2006**. Lagene bør derfor melde seg på til kretsene innen **25. september**. For lag i 1.-3. divisjon som ikke er komplette (minst tre spillere tilbake) er det viktig å informere kretsen på et tidlig tidspunkt, slik at kretsstyret får tid til å avgjøre hva som skal skje med de(n) ledige plassen(e).

I 4. divisjon er det fri påmelding. Puljene arrangeres lokalt, med økende reiseavstander oppover i divisjonene. I høst arrangeres 1.-2. divisjon 10.-12. november og 3.-4. divisjon 18.-19. november. Til vinteren arrangeres 1.-2. divisjon (9.)10.-11. februar og 3.-4. divisjon 3.-4. februar.

Lagene i 1.-3. divisjon består av 4-6 spillere, i 4. divisjon er det ingen begrensning.

Startkontingentene er:

1. divisjon:	kr 5.000,-	3. divisjon:	kr 3.000,-
2. divisjon:	kr 4.000,-	4. divisjon:	kr 2.000,-

Viego vant gull i Monrad lag



Viego tok sitt andre gull i NM Monrad lag. Fra venstre Sam Inge Høyland, Jim Høyland, Nils Kåre Kvangraven, Tom Anders Høiland og Geir Brekka.

For andre gang har Viego klart å gå helt til topps i NM Monrad lag. Forrige gang det skjedde var i Trondheim for to år siden. Denne gangen kjørte de fra konkurrentene et par runder før slutt. De hadde fjorten poengs ledelse før siste kamp og trengte 12 VP for å være helt sikker.

Sam Inge Høyland, Tom Anders Høiland, Jim Høyland, Geir Brekka og Viego-sjefen sjøl, Nils Kåre Kvangraven, tok gullmedaljene.

«Holen» tok til sølvmedaljene. Her spilte

Bjørn Buer, Lasse Holen, Paul Henning Loen og Frode Holen. Bronsevinner ble «Strøm»; Reidar Laland, Leif Vassøy, Øyvind Haagensen, Ståle Frøyland, Reidar Hunsdal, Fred Arne Moen og Helge Strøm.

Over middels kom:

1 Viego	Sam Inge Høyland, Tom Anders Høiland, Jim Høyland, Geir Brekka, Nils Kåre Kvangraven	301,0
2 Holen	Bjørn Buer, Lasse Holen, Paul Henning Loen, Frode Holen	282,0
3 Strøm	Reidar Laland, Leif Vassøy, Øyvind Haagensen, Ståle Frøyland, Reidar Hunsdal, Fred Arne Moen, Helge Strøm	279,0
4 BAK	Bjørn Bentzen, Arild Rasmussen, Jonny Rasmussen, Thomas Charlsen	277,0
4 STEINLAGER	Reidar Mikkelsen, Steinar Ekren, Svein Aril Olsen, Odd Roar Smisetfoss, John Arthur Paulsen	277,0

Bridgifestivalen

4	BIN	Tommy Sandsmark, Peter Marstrander, Tore Skoglund, Boye Brogeland, Anders Kristensen, Leif Erik Stabell	277,0
7	Todremor	Tormod Røren, Terje Garseg, Terje Nyborg, Ida Wennevold, Øyvind Saur	276,0
8	STAR	Trond Stafne, Stein Bjerkset, Asgeir Langen, Reidar Bårseth	273,0
8	Hauge	Tor Helness, Jon Egil Furunes, Jan Petter Svendsen, Erik Sælensminde, Rune Hauge, Per Erik Austberg	273,0
8	Chicken & co	Harald Skjæran, Bjørnar Halderaker, Eskil Monrad Hagen, Atle Sæterdal, Odin S. Svendsen, Kjell Gaute Fyrun	273,0
11	Asker	Olav Førde, Tom Willy Hoel, Bernt Ivar Amundsen, Roger Olafsen	271,0
12	Veggen	Robert Olsen, Odd Kjønsvik, Ingmund Bjørkan, Håvard Heimset Larsen	268,0
13	Sirius	Per Løwe, Arve Farstad, Jostein Sørvoll, Erik Bølviken	266,0
13	Thoresen	Terje Lie, Jon Sveindal, Odd A. Frydenberg, Jo Arne Ovesen, Siv Thoresen	266,0
15	Viking Club	Terje Aa, Glenn Grøtheim, Ulf Håkon Tundal, Bjørn Olav Ekren	265,0
15	Juniors menn	Geir Olav Tislevoll, Kurt Strand, Espen Østli, Terje Jørgensen, Olav Lomsdalen	265,0
17	Gutta Boys	Roy Inge Urheim, Tonny Urheim, Jan Kristen Lutro, Trond Are Nitter, Roger Træet	263,0
17	Nord West	Birger Pedersen, Frode Tveito, Johnny Lund, Tore Bårdsen	263,0
19	Sin Deut	Jon Aabye, Ole Arild Berset, Jan Gunnar Kristensen, Thor Erik Hoftaniska, Frank Erik Svindahl, Roy Kristiansen	261,0
19	Vestlandsfanden	Jonny Gjerde, Frode Sandum, Jan Frode Bolstad, Lena Stai Bolstad	261,0
21	SHHG	Vidar Kolnes, Martin Reinertsen, Finn Nilsen, Carl Johan Knutsen	260,0
22	Forcingklubben +	Anbjørn Meisingset, Rolf Henriksen, Bjørn Kvello, Per Gunnar Almås	259,0
23	Stålfarfar	Olav Molberg, Per Ove Moe, Arne Vermund, Bjørn Syvertsen, Kjetil Vermund	257,0
23	Rabalder	Ivar M. Anfinsen, Eli Solheim, Per Ove Aasen, Atle Lunde, Ove Meling Lunde, Espen Anfinsen	257,0
23	Dyret	Hans Noreng, Jan Olav Røseng, Morten Tilset, Dag Tore Røseng	257,0
23	Sneppryssen	Trond Magne Aasheim, Borgar Lunheim, Eivind Moen, Geir Nymoene	257,0
27	JAGG	Alf Helge Jensen, Petter Goldenheim, Per I. Aronsen, Olve Gravråk	256,0
27	CERUM SMB	Haldor Sunde, Leif Riksvold, Kurt Ove Thomassen, Kenneth Skov	256,0
27	Alta	Svein Erik Bull, Jan Ragnar Guttormsen, Svein Olav Ernstsen, Paul I. Thomassen, Svein Andersen	256,0
30	Vikingsfjord	Arild Nilsen, Arve Melhus, Svein Seiersten, John Ivar Seiersten	253,0
30	Vinner med en spiker	Reidar Johnsen, Ole Egil Amundsen, Kenneth Syversen, Fredd Kristiansen, Espen Forberg, Tove Haugen	253,0
32	Atletene	Vidar Smith, Jan Guldbland Ohren, Lars Øivind Allard, Finn Brentebråten, Håvard Jensen, Sigurd Evjen	250,0

Bridgefestivalen

32	UTEN ANGER	Geir Egil Bergheim, Jarle Melby, Hans Melby, Tina Melby	250,0
34	Viru Valge	Alf E. Andersen, Arnold Digre, Willy Brown, Finn Brandsnes, Sjur Arne Bøe, Geir Børre Surdal	249,0
35	Plukkfish	Åge Klokkerhaug, Kjell Grytbakk, Kjetil Byrkjeland, Sølvi Nordeng	248,0
36	Another Trick In The Wall	Sten Bjertnes, Gjermund Rekstad, Kjetil Krogh, Tor Ove Reistad	247,0
37	Lillevik	Harald Nordby, Jan Mikkelsen, Øyvind Ludvigsen, Runar Lillevik	246,0
38	Tannlegeassistentene	Svein Harald Riisnæs, Sigmund Ivar Bakke, Per Ove Grime, Cato Sundeng, Erland Bratli	244,0
39	Passé	Arne Olsen, Knut Koppang, Åsmund Stokkeland, Sverre Johnsen	243,0
40	Hvor er Willy?	Reidar Lerbrekk, Svein Høyland, Hilde Bjørlo, Tommy Søiland, Ingvald Søiland, Daniel Ueland, David Ueland	242,0
40	Svartfeskaran	Bård Kåre Græsli, Jan Emil Græsli, Roar Laingen, Rune Hoff, Kåre Bogø, Hallgeir Gåsø	242,0
42	Bajas	Tor Magnus Lien, Kjell Magne Fagerbakke, Karl Johan Tørkli, Geir Larsen	241,0
43	Lag 91	Einar Asbjørn Brenne, Roar Larsen, Kjell Ove Helmersen, Eldar Sletsjø	240,0
43	Den Gyldne Omvei	Øystein Lurfald, Arnstein Nymoen, Arnstein Daling, Tormod Daling, Thomas Herstad, Ove Reidar Holmen	240,0
43	Samnanger	Ove Gåsdal, Helge Magnus Erdal, Geir Arne Tverlid, Morten Haugen	240,0

Middelscore: 240 poeng.

Festivalens beste melding?

Rundenr 7. Spillnr 49(21)

Giver: Nord. Sone: Nord-Syd

♠ 86543		♠ J97
♥ 84		♥ J65
♦ 95		♦ J876
♣ AJ97		♣ 864
♠ AKT2		
♥ AQT3		
♦ 4		
♣ KQ52		
♠ Q		
♥ K972		
♦ AKQT32		
♣ T3		



Kommentar: Hvorfor melder Silla 2 kløver? Jo, fordi melder han 1 hjerter eller 1 spar vil det komme 3 eller 4 fra makker. 1NT vil føre til 2 eller 3NT. På alle makkers meldinger komemr de for høyt. Derfor 2 kløver.

Utspill: Kløver konge. Det ble vanskelig å dukke. Resultatet ble en bet og minus 200. Vi tapte spillet med 7–8 IMP da våre lagkamerater var i 3 hjerter med en bet. Jeg mener Silla fortjener honnør for sin geniale og framsynte 2 kløver-melding, forteller Svein Andersen.

Thomassen	Sælensminde	Andersen	Furunes
Nord	Øst	Syd	Vest
p	p	1ru	dbl
p	2kl!	2ru	dbl
pass rundt			

Dølls venner vant Patton



Døll(e)s venner vant Patton. Fra venstre: Ove Reidar Holmen, Arnstein Nymoen, General Patton himself; Øystein «Dølle» Lerfald og Tormod Daling.

Med Øystein Lerfald (Døll(e)) i spissen satt Dølls venner stødig på bord 1 gjennom nesten hele Patton-turneringen. General Patton kunne ikke ha gjort det bedre.

På det seirende Dølle-laget spilte general Patton: Øystein Lerfald, Arnstein Nymoen, Tormod Daling og Ove Reidar Holmen. De var fem poeng foran argeste konkurrent, Dølan; Ove Killi, Kjell Ove

Høiberg, Sigurd O. Brekken og Geir Harnes. Deretter var det tett som hagl. Ett poeng bak kom Affa, med Alf E. Andersen, Arnold Digre, Bjørnar Hagen og Stian Andersen.

De beste:

1	Dølls venner	Øystein Lerfald, Arnstein Nymoen, Tormod Daling, Ove Reidar Holmen	146,0
2	Dølan	Ove Killi, Kjell Ove Høiberg, Sigurd O. Brekken, Geir Harnes	141,0
3	Affa	Alf E. Andersen, Arnold Digre, Bjørnar Hagen, Stian Andersen	140,0
4	Resor	Haldor Sunde, Tormod Røren, Terje Nyborg, Per Ove Grime, Kjell Gaute Fyrun, Øyvind Saur	139,0
4	Stjørdals-blink	Snorre Aalberg, Geir Aage Mogren, Jorunn Feness, Kjell Otto Kopstad	139,0

Bridgefestivalen

6 Brenne utganger?	Einar Asbjørn Brenne, Robert Olsen, Kjell Ove Helmersen, Sveinung Ørjansen, Jan Arne Strøm	138,0
7 Siri Gros gutter	Erik Jørgensen, Vidar Kolnes, Martin Reinertsen, Finn Nilsen, Carl Johan Knutsen, Siri Gro Drivdal	133,0
7 Isbjørn	Egil Homme, Gunnleiv Grude, Åge Kveinå, Pål Christensen	133,0
9 Bajas	Ola Harald Moen, Tor Magnus Lien, Kjell Magne Fagerbakke, Mons Hordvik, Per Ove Egeli, Karl Johan Tørkli	132,0
9 Viru Valge	Willy Brown, Truls Bjerås, Magnus Klerck Skaar, Geir Børre Surdal	132,0
11 Team boots	Bjørnar Halderaker, Eskil Monrad Hagen, Atle Sæterdal, Odin S. Svendsen, Are Aarebrot, Simon Gillis	131,0
12 Jensen	Frank Karlsen, Raymond Jensen, Kåre Jakobsen, Lamia Hegab	129,0
13 Bull	Svein Erik Bull, Trond Baardsen, Jan Ragnar Guttormsen, Svein Aril Olsen, Tore Lydvo, Bjørn Inge Hanssen, Thore Uttisrud, Tore Marskar Eek Jensen	128,0
13 Svigermors drøm	Per T. Stokke, Bjørn Ivar Lange, Rune Svensli, Egil Magne Sporem	128,0
13 CERUM SMB	Harald Nordby, Leif Riksvold, Kurt Ove Thomassen, Kenneth Skov	128,0
16 Kais orchestra	Arild Høyvik, Arne Kyrkjebø, Leiv Jørgen Løseth, Arnt Ola Fidjestøl, Kai Lille Homb	127,0
17 Alle elsker Raymond	Frank Lloyd Andersen, Bjarne Erlandsen, Raymond Frivåg, Simon Rasmussen, Halvor Lervik, Morten Korsaksel	126,0
17 Passion Power	Tommy Søiland, Ingvald Søiland, Daniel Ueland, David Ueland	126,0
17 Sitronfromasj	Asbjørn Schultz, Atle Seim, Morten Dokseter, Øystein Meling	126,0
20 Norges navle	Reidar Johnsen, Torbjørn Pedersen, Magne Eide, Stein Atle Juvik, Liv Bugge	125,0
21 Haugaland/Bergen	Kenneth Edvardsdal, Erik Lunder, Roger Træet, Sigurd Østebøvik	124,0
21 Råmundal	Tor Arne Råmunddal, Asbjørn Gjelstad, Reidar Nordbø, Erik Eliassen	124,0
23 Liggeunderlaget	Hans Arne Forseth, Frode Ausland, Asle Skårdal, Marius Bartnes	123,0
24 4 brødre som ikke er brødre	Kristoffer Hegge, Tor Eivind Grude, Mats Eide, Kristian Stangeland	122,0
25 Nidaros	Jan Inge Åsmul, Terje Kurt Førland, Ralph Buchmann, Bjørn Ragle	120,0
26 Surstrømming	Per André Vincent, Jan Løvfall, Toralv Lossius, Frode Tveito	119,0
26 Blandadrops	Jostein Øvervatn, Arne Georg Aunøien, Pål Arne Mediå, Åsmund Jørgensen	119,0
26 Juniors menn	Espen Østli, Olav Lomsdalen, Thorvald Jr. Tande, Kurt Strand	119,0
26 Helgas menn	Helga Gustavson, Kåre Frøystein, Knut J. Kaupang, Finn Bjørnar Berg	119,0
30 Gerda	Helge Stanghelle, Gerd Marit Harding, Knut Pettersen, Anne Marie Pettersen	117,0
31 Jaliante	Jan Tybring Aralt, Terje Lichtwarck, Anne Lichtwarck, Linda Bye Aralt	116,0
31 Alex team	Svein Otto Åsmann, Bjørn Arne Hansen, Johnny Holmen, Lars Kristian Moen	116,0
31 Mamma	Liv Hilde Birkeland, Øyvind Norgren, Grunde Thorsen, Tore Gundersen, Bo Lennart Norgren	116,0
34 Fjerdingstad	Ole Reidar Tryterud, Rolf Inge Braathen, Hans Roar Braathen, Jan Erik Larsen, Tor Orsteen	115,0

Bridgeleir for juniorer

Thomas Bratberg

Ny bridgeleir for juniorer. Som vanlig i 50-årsjubilanten Lars Eides gode hender. Vi har fått en av deltakerne, Thomas Bratberg, til å rapportere fra årets leir.

Årets juniorleir ble som vanlig holdt uka før bridgefestivalen startet. Vi bodde på Spiderhuset, et lokale som var godt e'gnet til å bo i, og ikke minst til å spille bridge i. Spiderhuset ligger meget sentralt, bare et par minutters gange fra bridgefestivalen i Håkons Hall, og til bridgehotellet Radissons SAS turisthotell, hvor kveldsturneringene under festivalen ble spilt.

I år var 20 spillere påmeldt til juniorleiren, hvorav fem var jenter! Det er ny rekord og veldig gledelig og se. Det høres jo litt tamt ut med en leir med bare gutter!

Søndag 23. juli ankom jeg Lillehammer. Jeg har spilt bridge i snart ett år og hadde tenkt meg til juniorleiren. På Lillehammer sentralbanestasjon ble jeg og noen andre plukket opp av leirleder Lars Eide. Jeg kjente ingen, hadde reist alene, så jeg kan trygt si at jeg gledet meg til å bli kjent med de andre på leiren.

Det ble mye bridgespilling i løpet av uka. Mandag spilte vi singelturnering med 75 spill. Det var en fin mulighet til å bli kjent med de andre leirdeltakerne. Tirsdag morgen dro tre av våre gullhåp til Bangkok i Thailand for å spille junior-VM. Vi andre tok fatt på leirens hovedturnering med 72 spill. Dette var den eneste turneringen under leiren der vi



Juniorleiren i forkant av bridgefestivalen er blitt en tradisjon. I år deltok 20 unge fra store deler av landet, og som vanlig under 50-årsjubilant Lars Eides rutinerte og omsorgsfulle ledelse.

selv fikk velge makker. I de andre turneringene trakk vi makkere.

I løpet av uka spilte vi også lagtturnering, IMPs across the field, lynbridge og hinderturnering. Den siste var litt spesiell. Inne i mappene lå det en lapp hvor det kunne stå: «Det er kun lov å melde én melding på hvert trinn». På en annen lapp kunne det stå: «Alle stikkene som tas gis til motparten». Selv om hinderturneringen ikke var så seriøs var den i hvert fall veldig gøy, og gjorde at en måtte tenke annerledes.

Nattlivet på leiren var godt. Det ble spilt bridge, poker og andre spill. Man satt i grupper og pratet om alt og ingenting. Det var til og med en del som dro ut og badet midt på natta i den oppdemte kulpen ved avkjørselen til Birkebeineren.

Men aller mest ble det spilt bridge. En del spilte 5-øres kurs hvor en utgang i sonen ble 30 kroner. Dette var det en del som syntes var gøy, selv om det som regel

gikk opp i opp uten store gevinster eller tap. Det var likeså greit. Ble man sulten på natta var det greit å ha en Grandiosa på lur. Som Lars sa; Nattelivet lever sitt eget liv.

Det var nok mange som fikk litt underskudd på søvn i løpet av uka, og det var ikke få trøtte fjes da vi startet spillingen klokka ti neste morgen.

I år var nivået på deltakerne veldig varierende. Mens noen hadde spilt bridge i 6–7 år hadde flere spilt fra noen måneder og opp til et år. Siden det var så mange som var helt nybegynnere ble det litt lengre pauser på ettermiddagen hvor vi spilte fotball og badet. Bridge er bra, men man kan ikke spille så mye at ferkingene går lei. Nei da, men det er nok ingen fare for det, men samholdet på leiren ble enda bedre av at man også gjorde andre ting sammen. Når deltakerne er fra 13–20 år er det en selvfølge at man har forskjellige interesser, og at interessen for bridge ikke er like stor hos alle. Kanskje

kunne det ha vært på sin plass med et lite kurs om hvordan man skal spille en kontrakt med flest mulig stikk? Det kunne nok ha vært lurt når det er så mange ferske spillere. Finesser og lignende var det enkelte som ikke hadde hørt om engang. Men én ting er i alle fall sikkert, alle på leiren hadde et trivelig opphold, og vi lærte mer om bridge. Vi ble også kjent med mange med den samme interessen for bridge, og vi skaffet oss kontakter og venner.

Denne uka har vært en fin opplevelse. Jeg synes leiren var vellykket. Det blir den med så greie leirledere og et så godt samhold mellom deltakerne. Det var heller ikke mange regler, vi gjorde stort sett som vi ønsket selv. Men én ting var klart; Vi startet kl. 10.00 hver dag, uansett hvor trøtte vi var. Vi spilte mange former for bridge, og vi lærte en god del. Den som vil lære, lærer bestandig noe.

Neste år skal vi antagelig være i speiderhuset igjen.



Festivalprisen:

Sannelig ikke lett å se!

Av Tommy Sandsmark



Tommy Sandsmark vant festivalprisen for sitt beretning om «Sannelig ikke lett å se», hvor han fortalte hvordan Anders Kristensen spilte for å få festivalens beste spill.

I dette spillet fra NM Monrad Lag var kontrakten den samme ved begge bord, men resultatet ble ganske så forskjellig:

♠ 6 3		♠ E kn 10 8 5
♥ K 6 2		♥ E kn 8 4
♦ K kn 10 5		♦ D 9
♣ Kn 9 7 2		♣ 8 5
		♠ K 9 4 2
		♥ D 7
		♦ 6 4 3 2
		♣ E 10 6
		♠ D 7
		♥ 10 9 5 3
		♦ E 8 7
		♣ K D 4 3

Bridgefestivalen

S	V	N	Ø
			Pass
1♣	Pass	1♠	Pass
1NT	Pass	2♥	Pass
4♥	Pass	Pass	Pass

N:

S:

Ø: Tommy Sandmark

V: Tore Skoglund

Tore Skoglund spilte ut ruter til kongen og mer ruter til damen. Kløver til esset og mer ruter til esset i bordet.

Hjerter 10 fikk seile til damen, og på en kløver til kongen, skiftet spilleren fot, og spilte spar dame som fikk seile. Da han etterpå toppet hjerteren, gikk han 200 ned.

N: Peter Marstrander

S: Anders Kristensen

		♠ E kn 10 8 5	
		♥ E kn 8 4	
		♦ D 9	
		♣ 8 5	
♠ 6 3			♠ K 9 4 2
♥ K 6 2			♥ D 7
♦ K kn 10 5			♦ 6 4 3 2
♣ Kn 9 7 2			♣ E 10 6
		♠ D 7	
		♥ 10 9 5 3	
		♦ E 8 7	
		♣ K D 4 3	



S	V	N	Ø
			Pass
1	Pass	1	Pass
1NT	Pass	2	Pass
2	Pass	4	Pass
Pass	Pass		

Det kom spar ut fra Vest, og Anders Kristensen i Syd hadde ingen ting annet å gjøre enn å kjøre den tapende finessen. Deretter kom det en ny spar til damen. Kan du med åpne kort se hvordan du må spille for å redde stumpene her? Kan du

vinne kontrakten, eller er den nederlagsdømt?

Kast ikke odds før bongene står på tavlen! (gammelt jungelordtak...) Anders Kristensen har vært ute en vinterdag før, og her greide han å få til noe som for de fleste ser helt umulig ut. Har du først fått øye på et halmstrå, skal du begjærlig gripe det for så å mele din syke mor! Hvor var du inne hen i stikk 2?

Anders valgte å stikke over damen med esset og spilte hjerter mot tieren. Øst hadde nå sin eneste sjanse til å bete kontrakten, gjennom å stikke med hjerter dame og kjøre en tredje spar. Da får Vest også et hjerterstikk og kløver ess besegler kontraktens skjebne. Men hvem kan vel klandre ham for ikke å stikke i forhånda? Vests konge vant i alle fall stikket.

Og det var det lille halmstrået Anders trengte. Vest skiftet til kløver, som gikk til Østs ess, og Øst spilte en ny spar. Anders stakk opp med hjerter 9 i bordet, og spilte hjerter til esset, som felte damen bak.

Dermed var resten godt. Slik spilleføring som dette er nesten bortimot ren trylling, og jeg tror personlig at ikke engang illusjonistene Tore Torell eller Finn Jon ville greid å få motpartens stikk til å forsvinne på en så overbevisende måte.

Sudoku

Sudoku-løsningene strømmer inn fra hele landet. Som i forrige nummer er det Anne Lene Johnsen som har laget oppgavene. Hun er kjent som kommentator ved BBO-overføringene fra de siste festivalene og forfatter

av «Du er smartere enn du tror» og «IQ – Hjernetrin for alle».

Besøk Anne Lenes hjemmeside:

www.annelene.no

Oppgave 1 (middels)

	4					8	9	
				5	9	6	4	1
					7	3		
							8	
7	9	8	1		2	4	3	
5	1		3					
			2	4				
	6				5	2		
		2					1	8

Oppgave 2 (vanskelig)

9				7	3		5	
					5		1	
7	4							
				4			8	6
				2	5		3	
5	6	9						
						1		
								2
1	2	6						8

Løsninger og vinnere nr. 2 2006

Vi har trukket ut tre vinnere som vinner hvert sitt NBF-krus:

- Leif Otto Listhaug, Gamle Åsvei 5, 1400 Ski
- Henrik Henriksen, 9373 Bornhamn
- Kristoffer Hegge, Berg, 7760 Snåsa

Gratulerer!

Oppgave 1 (middels)

7	4	1	3	6	8	9	2	5
2	3	8	5	4	9	1	7	6
6	5	9	2	1	7	8	4	3
5	7	6	9	2	1	4	3	8
1	9	2	8	3	4	5	6	7
4	8	3	6	7	5	2	1	9
3	1	5	4	8	6	7	9	2
9	6	7	1	5	2	3	8	4
8	2	4	7	9	3	6	5	1

Oppgave 2 (vanskelig)

7	9	4	1	3	6	2	5	8
5	1	2	4	9	8	3	6	7
8	6	3	5	2	7	4	9	1
9	3	5	6	7	4	8	1	2
6	4	7	2	8	1	9	3	5
1	2	8	3	5	9	7	4	6
2	5	1	8	4	3	6	7	9
3	8	9	7	6	5	1	2	4
4	7	6	9	1	2	5	8	3

Navn: _____

Adresse: _____

Postnummer: _____ Poststed: _____

Løsningene må være oss i hende senest ????. ????? 2006

Norsk Bridgeforbund

Serviceboks 1, Ullevål Stadion

0840 OSLO

Eller til: geir.gisnas@monet.no

En ekte bridgeentusiast:

Synnøve Balevik

Synnøve Balevik lever etter Bridgeforbundets slagord «Livet er kort, spill bridge».

Det kom et tips til bulletinredaksjonen om at vi hadde en sann bridgeentusiast i salen, og da tenker vi ikke på den som nødvendigvis vinner mye heder, får omtale og er på alles lepper, men mer på den bridgespilleren som elsker å spille bridge og som gjør det for gleden og spenningen og som også på entusiastisk vis sprer det gode budskap om bridge til alle hun treffer – og det er ikke få!

Synnøve Balevik arbeider til daglig som lærer og har et stort kontaktnett og bruker enhver anledning til å selge budskapet om at bridge er et spill for livet. Hun tenker faktisk aktivt på det, sier til seg selv «Hva kan jeg gjøre for at folk skal få vite om dette?» Så får hun en ide – og så setter hun den ut i livet!

Før avreise til Bridgefestivalen tok hun kontakt med NRK Sogn og Fjordane og fortalte at det på Lillehammer foregår en stor turnering som de kunne lage innslag om, og de tente på ideen. Synnøve ble intervjuet – to ganger; underveis på reisa til Lillehammer og på mandag rett før turneringsstart. Begge intervjuene ble sendt på radio, og mannen hennes hadde sagt til henne etter å ha hørt intervjuene: «Spiller du halvparten så godt som du var på intervjuet, så vinner du hele turneringen.»

Som en sann entusiast så har hun nok snakket godt for seg i intervjuet, virket troverdig, vært engasjert og har vekket interesse, de kanskje viktigste egenskapene til en god selger. Kanskje noe å tenke på for flere av oss?

To barnebarn har hun rekruttert til



Synnøve Balevik er i sannhet en skikkelig bridgeentusiast!

bridgebordet, i tillegg driver hun aktiv rekruttering på skolen der hun jobber. I år har de fått 8–9 nye juniorer i klubben, det er en stor prosentandel for en liten klubb som Balestrand BK i en kommune med bare 1400 innbyggere.

Synnøve tok første bridgekurset i 1975 og har fra første turnering samlet alle resultatlister og satt inn i hefter. I dag, etter 30 år ved bridgebordet, har hun over 20 bøker med resultatlister fra turneringene hun selv har deltatt i. I tillegg har hun fire store minnebøker med bilder, avisutklipp, billetter, reisebeskrivelser osv fra alle sine reiser i forbindelse med bridgen! En sann entusiast altså!

Til slutt ville Synnøve Balevik understreke at hun sterkt mislikte at Dagbladet har kuttet ut bridgespalten og ville oppfordre alle bridgespillere her på Lillehammer til å sende en e-post eller kanskje et postkort her fra Lillehammer – til redaktøren i Dagbladet og be han få inn igjen bridgespalten! For som ho entusiastisk sier: *Det nytter ikke at bare én sier i fra, dette må vi si ifra om alle!*

Redaktøren i Norsk Bridge:

- Dropp Dagbladet!

Geir Gisnås, redaktør i Norsk Bridge, oppfordrer folk til å boikotte Dagbladet, etter at Dagbladet la ned sin bridgespalte i sommer.

Redaktøren i NBFs medlemsblad, Norsk Bridge, mener folk må slutte å kjøpe Dagbladet etter at avisen sa opp Gaute Kolsberg som bridgeskribent og stoppet bridgespalten i sommer.

– Det er utrolig at ei avis som Dagbladet, med sin lange og tradisjonsrike bridgehistorie, har tatt en slik beslutning. For å finne på noe slikt må man være historieløs i sin egen avis. Det bidrar dessuten ikke til at Dagbladet blir noen bedre avis. Og samtidig som man legger ned bridgespalten fortsetter man med sjakkspalten. Det er i og for seg bra at sjakkspalten fortsetter, men å velge bort den ene og fortsette med den andre store tankesporten viser bare at dette virker ugjennomtenkt, dumt og historieløst, mener Gisnås.

– Det er nå to år siden folk begynte å rasle med sablene etter at samme avis vurderte å stoppe bridgen etter at Knut Palmstrøm gjennom 30 foregående år hadde servert Dagbladets lesere mer enn 10 000 spill til stor interesse for Dagbladets lesere. Han overtok etter Erling Wagle, som også har satt dype spor etter seg i bridgen. Dagbladet har vært en god avis for et stort bridgelesende publikum. Ikke bare for de ca. 11 000

medlemmene i norske klubber, men for hundre tusener av andre som finner glede i å lese bridge og med det få anledning til en kort, daglig hjernetrim.

Hva burde Dagbladet ha gjort?

I stedet for å legge ned bridgen burde man heller ha forsøkt å utvikle Dagbladets bridgespalte. Ny teknologi gir mange spennende muligheter, og noen få aviser har begynt å legge ut bridgespalten på sine nettsider.

Så du vil forsøke å presse Dagbladet til å gjeninnsette Gaute Kolsberg som avisens bridgeskribent?

– Nei, det er ikke det som er saken. Om det blir Gaute Kolsberg eller andre er ikke hovedsaken. Vi kan vel neppe klare å presse Dagbladet til å ta en beslutning de ikke ønsker selv. Men jeg er i tvil om de vet hva de virkelig har gjort. Så vidt jeg vet eksisterer det ingen leserundersøkelser i Dagbladet som kan dokumentere at bridge ikke er interessant. Derfor er det viktig at folk engasjerer seg, skriv leserinnlegg, stopp annonsering, stopp kjøp av Dagbladet, for å markere misnøye med at bridgespalten ikke lenger er der. Hvis vi får gitt et massivt ønske om en fortsettelse av bridgespalten kan det kanskje bidra til at Dagbladet gjør om beslutningen, sier Geir Gisnås.

Heder til Geir og Tor

Bridgefestivalen hedret NBF Geir Helgemo og Tor Helness for sitt VM i Verona. Det ble for første gang norsk gull i et lag-VM. Geir og Tor spilte på lag Meltzer sammen med Rose Meltzer - Kyle Larsen og Roger Bates – Alan Sontag fra USA. De slo det svensk-amerikanske laget Henner (Christal Henner-Welland – Marc Jacobus, Peter Fredin – Magnus Lindkvist, Peter Bertheau – Fredrik Nystrøm) 179-133 i finalen etter å ha vunnet alle fire omgangene i kampen.



Tor Helness (t.v.) og Geir Helgemo ble hedret for sitt VM-gull i Verona. Det var NBFs president Helge Stangbelle (t.h.) som sørget for at de norske gullgutta fikk fortjent oppmerksomhet for historiens første «norske» gull i et lag-VM.



Ranik Halles Pris til Geir Gisnås



Geir Gisnås (t.h.) fikk Ranik Halles Pris for 2006. Det var Aftenpostens Jon Sveindal som delte ut prisen under festivalen.

Geir Gisnås fikk veldig fortjent Ranik Halles pris for 2006. Jon Sveindal overrakte prisen under mottakelsen som ble avholdt på festivalhotellet mandag 31. juli. Komiteen sier i sin begrunnelse: «Han har gjennom sitt arbeid som journalist sørget for å få bridge omtalt på lik linje med andre aktiviteter. Han er opprinnelig trønder, og er en hyggelig, omgjengelig og

humørfylt person som ikke er redd for å la sine meninger bli hørt.

Han er så vidt vites den første som har fått sin egen bridgespalte på nettutgaven til avisen han skriver bridge for. Vi har sett ham slave i fem år som redaktør av Bridgefestivalens daglige bulletin, og han gjør en flott jobb som redaktør av Bridgeforbundets medlemsorgan, Norsk Bridge.»

Ranik Halles Pris er satt opp av Aftenposten i samarbeid med Norsk Bridge Presse, og deles ut hvert år som en påskjønnelse for god bridgejournalistikk eller annen fortjenestefull formidling av bridgestoff.

Også i år har komiteen, som har bestått av Harald Skjæran fra Bridgeforbundet, Alf Jensen fra Norsk Bridge Presse og Jon Sveindal for Aftenposten samlet seg om en verdig prisvinner.

Bridgefestivalen

Trude Selfors observerte dette fra side-linja: Som den alltid pågående journalist satt Geir klar med hevet kamera på ivrig jakt etter mer stoff til bulletinen da Jon Sveindal gikk fram for å dele ut prisen. Geir hadde på forhånd fått vite at det var en fra Sørlandet som skulle få prisen. Det

var en fornøyelse å se hvordan kamera-hånden senket seg og ansiktsuttrykket skiftet fra oppmerksomt via lett måpende til totalt hakeslepp og så ende i et stort glis, etter som begrunnelsen for pristildelingen ble lest opp.



Eli Solheim og Ivar M. Anfinsen valgte bridgefestivalen som ramme da de giftet seg fredag hos sorenskriveren på Lillehammer. Dette er det første festivalbryllupet i festivalens sjuårige historie.

Eli og Ivar kom på 16. plass i mix-par og på 5. plass i mixlag. I tillegg kom Eli på 15. plass i NM damer, mens Ivar havnet på 7. plass i NM Veteran. Men førsteplassen kom altså i «parfinalen» på sorenskriverens seremonirom fredag!



Eli Solheim og Ivar M. Anfinsen giftet seg under festivalen og inngikk således det første festivalbryllup i bridgehistorien. Hvem blir neste par?



NBFs fortjenestemerke til Olav Lillebuen



Olav Lillebuen ble lørdag under festivalen tildelt NBFs fortjenestemerke av president Helge Stanghelle.

Lillebuen er en rolig og sindig kar som alltid har orden på sakene og overførte gode rutiner og holdninger til junior-spillerne han var NPC for i en årrekke.

Olav fikk Buskerud krets sitt heders-tegn i 1987, og ble æresmedlem i BK Sølvknekt noen år senere.

Vi gratulerer med tildelingen!

Olav Lillebuen (t.v.) fikk tildelt NBFs fortjenestemerke av president Helge Stanghelle.

– Fornøyd med festivalen, men den skal bli enda bedre!



Fotballagent og «bridge-investor» Rune Hauge er fornøyd med årets festival.

«Bridge-investor» Rune Hauge sier seg godt fornøyd med årets festival, men den skal bli enda bedre, mener han.

– Staben er godt innarbeidet, og arrangementet glir godt. Når det gjelder plasseringen av NM par er det ingen som har spurt meg om det, men sportslig sett er jeg veldig godt fornøyd med akkurat det.

– Jeg har ikke fått mishagsyttringer av noe slag. Vi er fortsatt inne i en investeringsfase og festivalen skal utvikle seg til å bli en enda bedre festival. Årets arrangement har mange plusser. Med unntak av Monrad lag og par har det vært ny delta-

kerrekord i alle de andre turneringene. Vi har noen klager på toalettforholdene, blant annet at det er langt å gå dit.

– *Hva synes du om medieomtalen av årets festival?*

– Det har vært en god jobb der. Men også her er det forbedringspotensiale, ikke minst når det gjelder feature-reportasjer.

– *Sportslig er vel dette blitt din beste festival?*

– Ja, og det har nok sammenheng med at jeg har tatt ferie denne gangen. Og sjøl om det har vært et ganske stort arbeidspress med mange store saker, så har jeg klart å vedlikeholde bridgeformen med jevnlig spilling.

– *Hva kan gjøres bedre på festivalen på Lillehammer neste år?*

– Festivalen må reises økonomisk. Vi må få bedre tid til sponsorjobben, noe som har ligget på meg, men jeg har hatt litt for lite tid til det i forkant av årets festival. Bridgen i seg selv er ikke innbringende.

– Helt til slutt har jeg lyst til å understreke at staben gjør en veldig god innsats. Uten den ville det ikke ha vært mulig å gjennomføre et slikt arrangement, sier Rune Hauge.



En stor takk til staben!

Av Kenneth Syversen, Festivalgeneral

Mens alle andre spiller og har det gøy, er det mange som gjør en gedigen innsats for at dette skal gå an. Vi har turneringsledere, regnskapsfolk, kortbyttere, assis-

tenter, kortdublører, resepsjonister, Appellutvalg, BBO-operatører, bulletinjournalister og webredaktører, som alle gjør hver sin del av jobben for at festiva-

len skal bli den suksessen den til stadighet blir.

Noen gjør en ekstraordinær innsats og fortjener en ekstraordinær takk. Hovedturneringsleder Per Nordland er en av disse. Foruten å styre andre turneringsledere og assistenter, har han også vært servicemann på kortrommet, transportør for kveldsturneringen og har hatt ettersyn med alt utstyret på lageret vårt i Trondheim. I tillegg har han en og annen finger med i spillet i forbindelse med planleggingen av festivalene.

Andre som gjør en viktig jobb og svært omfattende jobb, er Christian R. Bull og Einar Gulbrandsen, hjernene bak BK2000. Det er ikke få timer de har brukt for å gi oss et godt regnskapsprogram både til festivalene og andre turneringer. Det nyeste er grensesnittet mot Bridgemate, som ble tatt overraskende godt imot under festivalen. Christian og Einar har nok enda noen timer foran Pcen i vente for å perfektionere programmet og la det utnytte enda bedre de mulighetene Bridgemate gir, og på veien fortjener de en stor takk.

Jeg klarer heller ikke å unnlate å bli imponert over den stå-på-viljen kortsjef Gerd Teigen og turneringsleder Gunnar Stein viser. Tross sin voksne alder står de på både tidlig og sent, og er blant de i staben som jobber aller mest under festi-



Festivalgeneral Kenneth Syversen takker staben for godt utført jobb. Han har nå selv fått jobb i forsvaret, men det er høyst usikkert om han får beholde tittelen som general...

valen. Det er nesten slik at jeg mistenker de for å kjede seg om de ikke får jobb. Heldigvis tyder signalene jeg har fanget opp på at de vil være med også neste år. Det er jeg meget takknemlig for.

Jeg vil også rette en stor takk til Geir Gisnås, som nå har bedt om en pause som bulletinredaktør. Geir har hatt ansvaret for bulletinen de tre siste årene, og jeg skjønner godt at han ønsker en pause slik at også han kan få med seg litt av spillingen. Bulletinen er et stort og krevende ansvar, og jeg vil gi Geir skryt for hvordan han og bulletinstaben har utviklet bulletinen de siste årene. Takk for innsatsen, Geir, og velkommen til festivalen 2007 som sivil! (Hvis du ikke vil skrive litt allikevel da...)



En stor takk til alle bidragsytere

Meriem Aouragh
Eli Ann Bakke
Sigmund Bakke
Ivar Berg

Kay Robert Brastad
Martin Daling
Tommy Elde
Siri Eliassen

Bridgefestivalen

Stein Eliassen
Erlend Estenstad
Paal Tore Fondevik
Jon Egil Furunes
Åse Karin Grindheim
Glenn Grøtheim
Sindre Grøtheim
André Hagen
Eva Hagen
Inger Anne Hagen
Per Halvorsen
Rune Handal
Beate Hansen
Johnny Holmbakken
Alexander Holmen
Arild Hovde
Marianne Hovland
Anne Lene Johnsen
Madeleine H Johnstuen
Jeanette Sørli Jørgensen
Thomas Karlsen
Trond Kleiven
Ida E. Kongsvik
Fredd Kristiansen

Kåre Kristiansen
Nils Kvangraven
Henning Lauritsen
Jan Arve Moe
Helge Mæsel
Aksel Nøpstad
Randi Nyheim
Sara Nyheim
John Eldar Pedersen
Maja Elise Rostad
Siri Sandnes
Tone Thaulow Selfors
Trude Selfors
Magnus Skarsen
Harald Skjæran
Helge Stornes
Svein Ingar Sæther
Kyrre Tangen
Marius Vermund
... og Lillehammer BK med flere



Lovutvalget får nye nettsider – lu.bridge.no

Av Kenneth Syversen, Utvalgsmedlem Lovutvalget

Lovutvalget (LU) har begynt prosessen med å samle, kategorisere og kommentere alt lovstoffet som finnes; selve lovene, regler for alert og stopp, appeller, regler for tillatte systemer, systemkort i alle varianter osv.

Det er veldig mye å ta tak i, og vi har bare så vidt startet prosessen, men målet vårt er å ha det viktigste på plass før seriemesterskapet i høst. Noe er på plass allerede. Vi har blant annet fått oss et diskusjonsforum ala det som finnes på juniorbridge.no og bridgefestival.no, og

der ønsker vi mest mulig aktivitet. Tanken vår er at dette skal fungere som arena for meningsutveksling, opplæring og motivasjon.

Alle står fritt til å bidra med innspill og spørsmål, og så langt vi har kapasitet, vil LU følge opp og komme med uttalelser i saker som er av allmenn interesse. Forhåpentligvis er det mange som har synspunkter på hva vi bør ha med på sidene, og vi mottar gjerne innspill underveis.

Bridge – et spill for livet



Hedvig Hanssen sammen med barnebarnet Jon Helge Johansen (Rognan BK) og æresmedlem Per Hafnor.

Spar Ess (i Bodø) arrangerer Nordsiamixen hvert år i juni. En meget hyggelig turnering som flere oppfordres til å komme til neste år. En som møter opp hvert år er Hedvig Hanssen fra Fauske BK.

Hedvig er et levende eksempel på at Bridge er en hobby du aldri blir for gammel til – et spill for livet. Hedvig fyller 92 år i år, nei – ingen skrivefeil – nittito. Hun har spilt bridge siden 1932 – altså lenge før de fleste aktive bridgespillere ble født! Barnebarnet Jon Helge Johansen er fast makker i alle mixturneringer. De har hentet hjem mange premier sammen – ja i hver eneste mixturnering – nesten. Hedvig er også kretsmester flere ganger i mix, og har deltatt i NM – en gang ble det premie!

Det er en utfordring å spille bridge når man er så gammel, men Hedvig løser en av oppgavene ved at hun har sin datter med som hjelp. Datteren legger på de meldingene Hedvig vil ha, og det er

ingen tvil om at det er Hedvig som bestemmer hva som skal meldes. Og spilleføringen tar hun seg selvfølgelig av selv. Hedvig er en sann elsker av bridge. I alle år har hun vært bakspiller i de turneringene hun selv ikke har deltatt i. Mye å lære på den måten også. Resultatet for Hedvig ble ikke premie i år, men når man er 92 er vel prestasjonen - uansett plassering – blant de største i salen!

De som plasserte seg på «pallen» var:

1. Gerd Marit Harding – Helge Stanghelle, Mo BK
2. Oddrun Godejord – Idar Lyngen, Ørnes BK
3. Anita Karlsen – Per Hafnor, Spar Ess/BBK Lyn

Så møtes vi på Nordsiamixen i midten av juni neste år da! Kom igjen alle sammen, og gjør turneringen til en storturnering!

Klubben i mitt hjerte

Åsen/Frosta BK

Hei åt alle som spælle bridge! Æ fekk så løst te å skriv når ol fer å fertæl kålles vi har det i klubben vårres. Styret består av Britt S. Flægstad. Hu e formann eller for-
kvinna vårres og e meget stræng. Ræsten ta styret får sæ ei skjennprek vesst vi itj e enig med a.

Så har vi vår sekretær, Liv Leth Olsen. Hu skriv det a vil', å enda litt te, så når æ å han Nils protestere, så skruer a Liv på sjarmen. Da bli vi enig, for a Liv e ei meget sjarmerende dame. Det e a Britt å, så di må itj messferstå mæ.

Så har vi vår materialforvalter, han Nils Hammeren. Han e i frå Åsen, en liten plass so e underlagt Levanger. Han e min makker å e da sjølsagt en grei gutt.

Så har vi da mæ. Æ e da kasserer i klubben å heite Knut Oldret. Æ bur utpå den ytterste nakne halvøy utpå Frosta. Æ ska håll styr på pengan vårres, som vi itj har nå my tå.

Vi e eit meget demokratisk styre som har valgt oss sjøl på livstid.

Så har vi vår revisor, Steffen Hjelde. Han kan itj å rækne, fer han finn bestandig nå gæli som kasserarn ha gjort. Han Steffen e litt sur på ræsten tå styret, fer han får aller vårrå med på styresmøtan. Han e ellers en kjempetrivele kar.

Vi har tre styremøta i året med god mat og godt drikke. Så spælle vi bridge når styremøte e ferdig. Om sommern så har vi møte i Åsen åt han Nils. Da e vi nede ved Hammervatnet og grille og spælle kort. Så har vi eit møte om høsten. Da e vi på hyttetur (di må itj tru nå gæli om oss fordi). Så har vi eit møte før jul.

Da e vi åt a Britt. Der får vi lutfesk med tilbehør, akevitt og øl. Så di skjønne; vi har det så trivele!

Så litt om spællinga. Vi spælle på mandagan hos Kari Brenne. Det e godt oppmøte. I vinter har det vært sju bord. Vi har fem turneringa i året; Klubbmesterskap, mixturnering, singelturnering, sommerturnering og høstturnering. Vi har årsavslutning midt i desember.

Sommerbridgen spælles kvær mandag i samfunnshuset like ved E6 i Åsen. Di fem beste resultatena med forskjellige makkere tæll. Vi har egen dameklubb. Dæm spælle annakvær torsdag. Klubben stille med to lag i kretsserien.

Hos oss e det aller nå krangleng å kjæfteng når vi møtes te spælleng.

Husk: Bridge e bærre eit kortspæll. Det ha skjedd større katastrofa i verdenshistoria enn å gå en bet i kortspæll.

*Hilsen
Åsen/Frosta Bridgeklubb*



*Fra eit styremøte i Åsen/Frosta bridgeklubb.
Fra venstre: Liv Leth Olsen (sekretær), Nils Hammeren (materialforvalter), Britt S. Flægstad (formann) og Knut Oldret (kasserer).*

Bridge i Den Norske Klubben på Gran Canaria

Er du ferierende bridgespiller med «spilleavhengighet» er Gran Canaria virkelig stedet for deg! Her kan du spille turneringsbridge minst tre-fire ganger i uka om du ønsker det.

I den gamle fiskerlandsbyen Arguineguín er det muligheter både tirsdag og fredag. Den mest kjente og vel etablerte klubben er tilknyttet Den Norske Klubben (DNK), og spiller på tirsdager klokken 17 00 i DNKs lokaler ved markeds-plassen. Her kan man bare møte opp, alle får delta enten de er medlemmer eller ikke, mot noen få Euro i startavgift. Førøvrq finnes bridgeklubber i Las Palmas og i San Augustin.

Elegant dame på åtti er turneringsleder!

I Den Norske Klubben i Arguineguín administreres turneringen av en hyggelig og vital dame på vel åtti, ved navn Anne-Julie Bøhle Anderssen. Hun styrer med alt som hører til, fra deltagerliste, innkreving av startkontingent, turneringsledelse, bridgeregnskap til premier. Dette har hun holdt på med siden 1998. Lokalene har sin begrensing, men det hersker en hyggelig og avslappet atmosfære. Hit kommer nordmenn, svensker og dansker for å spille, noen regelmessig hver uke, andre sporadisk når de er på ferie. Selv spiller hun fast med gemalen som er et par år eldre. Ekteparet bor som mange andre



Anne-Julie på plass i Den Norske Klubben.

nordmenn på GC i vinterhalvåret og i gamlelandet i sommerhalvåret.

Dansegal og bilgal!

Anne-Julie er en aktiv og mangfoldig dame med mange interesser. Bridge er ikke hennes eneste lidenskap, hun røper selv at hun er både bilgal og dansegal!

Den aristokratiske damen kjører hver tirsdag sin egen bil fra Taurodalen til Arguineguine med sin ektefelle som passasjer for å arrangere bridgeturneringen. Hun liker å kjøre bil og har ingen problemer med å takle trafikken, som til tider kan være ganske heftig her på den span-

ske øya! Hun har tidligere drevet med ferdighetskjøring i MA hjemme i Norge. Her deltar hun i DNKs sangkor, og er svært glad i å danse! For to år siden sjokkerte hun ektemannen med å melde seg på swingkurs! Hun ønsket å tilegne seg ferdigheter i de mer moderne rytmer. Hun har bare et lite problem med å finne

kompetente dansepartnere på nonelunde samme alder, da mannen ikke er en fullt så begeistret danseløve.

Denne damen er en utmerket ambassadør for bridgespillet, og et lysende eksempel på at bridge kan man spille livet ut, uansett hvor man befinner seg på kloden!

■ ■ ■ Nye utvalg valgt av Styret i NBF

Mens bridgefestivalen pågikk på Lillehammer hadde Styret, som ble valgt på bridgetinget i Trondheim i juni - sitt første fysiske styremøte.

Viktig post på agendaen var selvsagt å konstituere de nye utvalgene og Styret er nå i gang med planene for de kommende årene. Spesiell vekt legges på rekrutterings- og opplæringsarbeidet samtidig som Styret er opptatt av at jubileumsåret 2007 skal bidra til å skape god oppmerksomhet om bridge.

De nye utvalgene som er nedsatt har fått følgende sammensetning:

- Arbeidsutvalget: Helge Stanghelle, Jan Olav Røseeng, Sigmund Bakke og Inger Hjellemarken.
- Turnerings- og mesterpoengpoengutvalget: Sigmund Bakke (leder), Harald Skjæran (sekretær)
- Lovutvalget: Kyrre Tangen (leder), Per Nordland, Kenneth Syversen og Glenn Grøtheim.
- Utvalget for internasjonal representasjon: Kenneth Syversen (leder), Inger Hjellemarken, Sten Bjertnes, Per-Ove Grime, Sven-Olai Høyland og John Våge.
- Rekrutteringsutvalget: Jan Olav Røseeng (leder), Inger Hjellemarken, Jorunn Olsen og Reidar Johnsen.
- Redaksjonsutvalget for Norsk Bridge: Asbjørn Anthonsen (leder), Jonill Storøy og Rolf L. Lersbryggen
- Utvalget for Norsk Bridgefestival: Rune Handal (leder), Sigmund Bakke, Jan Petter Svendsen.

En liten innføring i lovene – del 1

For å hjelpe ferske, men også mer rutinerne spillere, vil jeg forsøke å belyse vanlige situasjoner som oppstår i bridge, og som krever at TL tilkalles. Det er ikke meningen at disse artiklene skal gå i detalj på innflokke resonnementer i appellsaker, men rett og slett opplyse spillerne om hvilke rettigheter de kan gå glipp av om de unnlater å tilkalle turneringsleder.

Først og fremst vil jeg minne om at turneringsleder alltid skal tilkalles når det skjer noe ureglementert. Noe av det mest irriterende jeg vet som turneringsleder, er at spillere kommer bort til meg etter runden, eller enda senere, og sier at motstanderne gjorde sånn og slikt, kan de virkelig gjøre det? Det er svært sjelden at turneringsleder kan gå inn i etterkant og gjøre noe med et spill om han ikke har blitt tilkalt underveis. Tilkall derfor turneringsleder når tingene ikke har gått riktig for seg.

Spilt kort

Det er knapt noe som har sådd mer splid enn uenighet om spilt kort. Det føles ille å bli dømt til å ha spilt et kort man egentlig ikke hadde tenkt å spille, men som av en eller annen grunn endte opp som spilt kort. Det er viktig å skille på hvilken spiller det er snakk om, for reglene er veldig forskjellige.

Motspillerne

Straks et kort er holdt i en posisjon slik at makkeren kan ha sett det om han

hadde sett i den retningen, så er det spilt kort. Du trenger ikke engang ha tatt det fram, men hvis makker kan ha sett det, så er det spilt kort. Det spiller ingen rolle om det er det reneste vanvidd å spille det kortet, eller om du forsøker å rette det «i samme åndedrag». «I samme åndedrag» gjelder kun for nevnt eller angitt kort, samt meldinger. Mer om det senere.

Spilleføreren

Hvis et av spilleføreren kort har berørt bordet, nesten berørt bordet eller er holdt i en stilling som tyder på at det er spilt, skal turneringslederen dømme at det er spilt kort. Spilleføreren må gjerne holde kortene slik at motspillerne kan se de, men ingen av kortene blir derigjennom straffekort.

Blindemann

Et av blindemanns kort er spilt hvis spillefører berører det, men selv da er det unntak. Det er ikke spilt kort om et kort er berørt for å ordne kortene, eller for å ta frem et som ligger over eller under det berørte.

Nevnt eller angitt kort

Det er vanligvis bare spilleføreren som angir kort hos blindemann, men skulle en motspiller finne på å fortelle hvilket kort han har tenkt å spille, gjelder den samme reglen da. Hvis et kort er angitt, må det spilles, unntatt hvis det er angitt i vanvare. Med «i vanvare» menes at det kommer feil ord ut av munnen din. Det

som på utenlandsk av og til kalles for en «Freudian slip».

Om du spiller en liten opp mot Ess-Dame hos blindemann, og sier «Damen» uten å legge merke til at kongen faktisk kommer på, har det ikke noe med vanvare å gjøre. Da har du rett og slett ikke fått med deg at kongen kom på.

Når er en melding avgitt?

Lovutvalget har uttalt at en melding er avgitt når den er tatt ut av meldeboksen, og er fri av den. Om meldingen er løftet, men ikke fri av meldeboksen, er ikke meldingen avgitt. Husk at det allikevel kan være snakk om formidling av urettmessig informasjon som makker ikke har lov å bruke.

Kan meldingen endres?

Selv etter at en melding ut fra dette faktisk er avgitt, kan den endres, selv om det muligens er beheftet en straff ved det. Om motparten har forklart en melding feil, for eksempel ved å glemme å alertere, kan du helt fram til makker har meldt, endre din melding uten straff. Husk at du må tilkalle turneringsleder først!

Hvis du oppdager at det ligger et helt annet meldekort på bordet foran deg enn det du hadde til hensikt å ta ut av boksen, kan du også endre denne meldingen forutsatt at makker ikke har meldt. Fortsatt; husk å tilkalle turneringsleder først!

Hvis du før nestemann har meldt, oppdager at du har meldt feil, og endrer meldingen, kan den siste meldingen bli godtatt. Med meldt feil, mener jeg ikke at du har tatt feil i boksen, men for eksempel at du har talt et honnørpoeng feil, slik at du egentlig har grandåpning når du har

åpnet 1 kløver. I disse tilfellene, er reglene så innfløkte at jeg ikke skal gå nærmere inn på de enn at de vil kunne medføre ulike straffer, blant annet at det beste du kan score på spillet er 40%. Denne regelen vil bli fjernet i sin nåværende form i de nye reglene som kommer neste høst.

Utilstrekkelig bud

Om du eller motparten avgir en utilstrekkelig melding, skal dere tilkalle turneringsleder og få høre hvilke regler som gjelder før dere foretar dere noe. Det er en utbredt misforståelse at det bare er å høyne budet til et nivå i samme farge slik at det er tilstrekkelig, og så er allting greit. Det er bare i noen få tilfeller det er slik. Gjør derfor det som nå har blitt en vane for deg; tilkall turneringsleder!

Hva er en revoke?

Enkelt! Å ikke følge farge når man kan, vil de aller fleste svare knapt uten betenkingstid. Det er riktig, men det er bare halve sannheten. Gårsdagens oppgave var et lurespørsmål. Det er faktisk mulig at en revokerende spiller vinner revokestikket, selv i grand. For at det skal kunne skje, må spilleren være pålagt en utspillbegrensning som han så bryter. Det er i følge lovene også en revoke!

Når blir en revoke etablert?

En revoke blir etablert, dvs blir gjenstand for straff, når en spiller fra den feilende side spiller på til neste stikk, eller opptrer på en slik måte at makker oppdager sin revoken, for eksempel gjennom å spørre makker eller spillefører om han ikke har flere kort igjen i den utspilte fargen. Når er rett tidspunkt å spørre om en revoke?

Her er det flere mulige svar, alt avhengig av om du er spillefører, blindemann eller motspiller. Taktiske hensyn kan også spille inn, men jeg skal nøye meg med å komme inn på hva lovene sier.

Blindemann

Blindemann har lov til å spørre spillefører om han ikke har flere kort i den utspilte fargen. Blindemann kan miste denne rettigheten ved på eget initiativ å se på kortene til en av motstanderne, eller ved å se spilleførers kort. Blindemann bør ikke spørre motspillerne om de har revokert før etter spillet.

Spillefører

Spillefører kan spørre begge motspillerne om de ikke har flere kort igjen i den utspilte fargen, men ofte vil det være smart å vente til revoken har blitt etablert.

Motspillerne

Motspillerne kan spørre spillefører om han ikke har flere kort i den utspilte fargen, men hvis de dermed vekker sin makker slik at han oppdager at han har revokert, vil denne revoken automatisk bli etablert.

Når er rett tidspunkt å påtale en revoke?

Med mindre revoken angivelig er skjedd i innværende eller forrige stikk, er det unødvendig å påtale revoken og tilkalle turneringsleder (TL) før etter spillet. Grunnen er rett og slett at TL bare må se spillerne spille ferdig spillet uansett. Det kan allikevel være lurt å tilkalle TL for å høre hvordan revoken blir straffet avhengig av hva som skjer senere i spillet. Hvem som vinner stikk og med hvilke kort, kan faktisk bety et stikk til eller fra!

Det man for all del ikke må begynne å gjøre, er å se på tidligere stikk. Hvis man mener at det har skjedd en revoke, må man enten vente til etter spillet for å finne ut om det var en revoke, eller tilkalle TL med en gang.

Blindemann har ikke anledning til å påtale en revoke, eller noen annen uregelmessighet for den saks skyld, før etter at spillet er avsluttet. Om en annen spiller har påtalt en revoke, eller annen uregelmessighet, kan også blindemann tilkalle TL, og han har samme ansvar som de andre spillerne for at TL faktisk blir tilkalt.

Hva er straffen for en revoke?

Straffen for å revoke kan føles tilfeldig og noen ganger veldig streng. Det er jeg en av de første til å være enig i, men lovene er nå engang slik inntil videre. Straffen for en revoke kan være fra 0 stikk og oppover. Vanligvis er den 1 eller 2 stikk.

0 stikk

Hvis den feilende side verken vinner revokesticket eller noen av de påfølgende stikkene, er det ingen straff for revoken. Du kan ikke miste stikk du allerede har vunnet.

1 stikk

Hvis den feilende spiller (merk forskjellen mellom feilende spiller og feilende side!) ikke vant revokesticket, og heller ikke vant noe stikk med et kort som lovlig kunne vært spilt til sticket der revoken skjedde, skal 1 av stikkene den feilende side vant etter revoken overføres til motstanderne.

2 stikk

Hvis den feilende spiller enten vant revo-

kestikket, eller vant et senere stikk med et kort som lovlig kunne vært spilt til revokestikket, skal 2 stikk overføres til motstanderne. Den feilende side må ha vunnet minst 2 stikk etter revoke.

Mer enn 2 stikk

Hvis den ikke-feilende side, selv etter å ha fått en erstatning på 2 stikk, ikke har oppnådd minst samme resultat som de ville uten revoke, skal TL tildele et justert resultat basert på hvordan spillet ville ha gått uten revoke. All tvil skal komme den ikke-feilende side til gode.

Hvis dette ble mye, og vanskelig, kan du ta det helt med ro. TL har lovbooka med seg og hvis du er flink til å tilkalle han, kan han være behjelpelig med å fortelle hva som skjer. Er du i tvil om du bør tilkalle TL, så gjør det uansett. Det går ikke så mange gangene før du får en ganske god følelse for når det er rett å tilkalle TL.

Lovlige kommunikasjonsmetoder

I bridge skal all kommunikasjon mellom makker foregå ved offentliggjorte avtaler og kun ved hjelp av meldinger og spill. All annen kommunikasjon er forbudt. Dessverre (?) er vi alle menneskelige og ikke roboter. Dermed vil det fra tid til annen bli formidlet informasjon på andre måter enn gjennom de tillatte. Det er ikke til å unngå. Hvor ofte har vi ikke lagt merke til makkers misfornøyde uttrykk når vi spiller feil farge tilbake? Eller at makker hadde en veldig vanskelig avgjørelse siden han brukte så lang tid før han doblet motpartens melding? Det er dette vi kaller urettmessig informasjon (UI).

Hva skal jeg gjøre om jeg mottar UI fra makker?

Om makker opptrer på en slik måte at du kan trekke slutninger utfra hvordan han gjorde en melding eller et spill, må du være omhyggelig med å unngå å bruke dette på en måte som på noen måte kan være fordelaktig for din egen side.

Det du skal gjøre, er å betrakte makkers melding eller spill på samme måte som om du hadde fått det lest opp som et problem, uten å ta noe hensyn til makkers oppførsel. Hvis du fortsatt mener du har en opplagt melding eller spill, så står du fritt til å velge denne, selv om denne kanskje kan ha blitt antydnet av makkers oppførsel.

Hva skal jeg gjøre om motparten kan ha formidlet UI til sin makker?

Om du er av den oppfatning at det kan ha blitt formidlet UI, bør du, når det er din tur til å melde/spille, spørre motparten om de er enig i at det for eksempel har vært en tenkepause før en melding. Hvis de er enige, kan du nøye deg med å bemerke at du forbeholder deg retten til å tilkalle TL i etterkant. Om motparten ikke er enige, bør du tilkalle TL med en gang.

Husk at du fortsatt må gjøre ditt beste i spillet selv om motparten kanskje har valgt et ulovlig alternativ! Hvis du slutter å gjøre ditt beste, for eksempel ved å velge hasardiøse meldinger, kan du ikke regne med at TL vil gi deg poengene tilbake.

Hva skal jeg gjøre om jeg mener motparten har benyttet seg av UI?

Hvis du mener motparten har benyttet seg av UI når de har tatt en avgjørelse, bør du tilkalle TL straks du mener å ha viktig grunn til å tro at et ulovlig alterna-

tiv er valgt. Dette vil normalt være etter spillet, med mindre det er blindemann det gjelder. Da vil det naturlige tidspunktet å tilkalle TL på, være umiddelbart etter at blindemann er lagt på bordet.

Hva legger TL til grunn i sin avgjørelse?

Etter at TL har fastslått at det er formidlet UI, vil TL avgjøre om et valgt alternativ er lovlig eller ikke, ved først å se om det finnes alternative logiske meldinger (eller spill), eventuelt også hva disse medfører. Hvis «alle veier fører til Rom», er TL nødt til å la resultatet stå, selv om det både er formidlet og brukt UI.

Hvis det finnes alternative logiske meldinger (eller spill), ser TL på hva UI består i og hva den antyder. Hvis UI antyder pass, mens spilleren velger dobler, så er det et helt lovlig alternativ. Hvis det finnes logiske alternativer som ikke er foreslått av UI, mens en spiller har valgt et alternativ som kan anses å være foreslått, vil TL tildele en justert score.

Den feilende side vil få det resultatet, eller en blanding av resultater, som er

mest sannsynlig uten bruk av UI. Tvil vil normalt gå i den feilende sides disfavør.

Den ikke-feilende side vil normalt få samme resultat (med motsatt fortegn) som den feilende side, men hvis de har påført seg selv ekstra skade ved hasardiøs eller meget dårlig bridge, vil de kun få erstatning for den skaden som direkte skyldes motpartens bruk av UI.

Det må innrømmes at vi i Norge, undertegnede innbefattet, har vært i overkant strenge overfor den ikke-feilende side med hva som er selvpåført skade. TL bør ta hensyn til at de er i en situasjon de ikke ville ha vært, om motparten ikke hadde brukt UI, samt at de ofte er litt satt ut eller oppspilt på grunn av dette. Revoker og utspill fra feil hånd og lignende feil, regnes selvfølgelig som selvpåført skade.

Så om du har mistanke om at motparten har benyttet UI, er det viktig at du fortsetter å konsentrere deg om å spille best mulig bridge. Forhåpentligvis vil TL gi dere erstatning i etterkant om dere gjør deres saker etter beste evne.

Eksempler på kilder til UI

- Rask melding
- Treg melding
- Kommentarer
- Grimaser
- Annet kroppsspråk
- En annen forklaring av en melding enn forventet
- Spørsmål om betydningen av en melding
- Tilbaketrukne meldinger eller kort

Et lite hjertesukk

I fjor høst begynte jeg på bridgekurs på Høgskolen i Bergen, og hadde noen flotte kurskvelder med dyktige Sven-Olai Høyland som kursleder. I vår har han sørget for at det ble klubbkvelder for oss som ville spille og lære mer, og også andre erfarne bridgespillere stilte opp «på dugnad» for å ivareta oss nybegynnere.

Men så dukket det opp noen litt ubehagelige opplevelser. Ikke på Høgskolen, men i samvær med andre erfarne bridgespillere. Undertegnede fikk høre ganske rystende påstander, og hadde jeg ikke vært såpass tøff jente som jeg er av natur, hadde utsagnene tatt fra meg både det jeg hadde av lærelyst og selvtillit. Jeg fikk for høre at jeg aldri kunne bli noe mer enn en middelmådig bridgespiller, og at det i realiteten ikke fantes dyktige kvinnelige bridgespillere.

Man kan lure på hvorfor rekrutteringen i Bergen sitt bridgemiljø lenge har vært så dårlig. Hvis man er oppriktig interessert i å

- A) vite svaret
- B) gjøre noe med det

kan man forsette å lese kronikken.

Skal man ha en vellykket rekruttering til bridgemiljøet, er det viktig å tenke på en pedagogisk måte. Gode pedagoger oppmuntrer, støtter og roser. Når nye spillere vimser og roter, er man tålmodig og vennlig, ikke brysk, sur og utålmodig. Dessverre er det flere spillere i Bergen

som undertegnede synes passer best inn under den siste kategorien:

– brysk, sur og utålmodig.

Til dere har jeg lyst til å si en ting: Det er på tross av dere at vi nye fortsetter med bridge. Og det er på grunn av de som er flinke til å lære bort på en positiv måte, vi fortsetter. Negativitet og sure ytringer, er faktisk bare nedbrytende for hele kulturen, ikke bare oss nybegynnere.

For folk som har spilt spillet i årevis, er det nok ganske kjedelig å sitte og spille med ferskinger. Men ikke glem at dere alle har vært nye selv en gang. Dere har alle vært glade for å få til selv de minste babyskritt, selv om dere i dag langer ut i det ene imponerende gigantskrittet etter det andre. Har dere lyst til at flere skal prestere gigantskritt, må dere ta litt bedre vare på oss nye. Hvis ikke så sier det seg selv hva konsekvensen blir.

*Mvh
Anna Kathrine Eltvik*

Medlem i Bergen Akademiske
Bridgeklubb

Bridgekurs på BBO

I vår gjennomførte ungdomsutvalget i NBF et nybegynnerkurs i bridge på BBO. Dette var et prøveprosjekt for å se om et slikt kurs lot seg gjennomføre, kartlegge fordeler/ulemper og for å lage en ferdig kursplan til gjennomføring av et ordentlig nybegynnerkurs neste år. Det var en liten, men trofast gjeng som fulgte kurset fra første til siste kveld. I tillegg var det en del som var innom nå og da.

Kurset gikk over ti kvelder hvor det først var gjennomgang av teori så spilte de fire forhåndslagte spill med poeng fra kveldens teorigjennomgang. La stor vekt på at alle skulle få spille et spill hver og hadde en lærer på hvert bord. Siden det var bare to bord fikk vi god tid til å følge opp hver enkelt spiller.

Fordelen med slike internettkurs er at en kan nå ut til mange på en gang og det koster ingenting å delta. Det er enkelt å laste opp ferdiglagte spill og oversiktlig og greit å være bakspiller. Det er også veldig greit å se alle hendene etterpå og gå gjennom spillet sammen med elevene. Ikke minst er dette en fin måte for nybegynnere å bli kjent med bridge på internett på.

Ulempen er at det er vanskelig å få med seg folk som ikke er vant med pc. Det er også en bakdel at en ikke kan styre over problemer med internettforbindelse og serverproblemer hos BBO. Det er også en utfordring å lære noen å spille bridge gjennom chatfunksjonen på BBO, men med stort engasjement fra lærer og elever var det ikke noe problem.

Det største problemet for satsing på internettkurs fremover ligger i markedsføring av kurset og oppfølging av elevene



BBO har blitt en egen institusjon innen bridge. Nå skal den også tas i bruk i kurssammenheng. Her er det Anne Lene Johnsen som kommenterer BBO-overføringen fra bridgefestivalen på Lillehammer.

etter endt kurs. Her ligger det et enormt ansvar hos klubbene og hvert enkelt medlem av NBF. Alle må ta ansvar for å reklamere for bridgekurs og alle må ta ansvar for å ta vare på nye bridgespirer.

Som en oppfølging vil alle som deltar på kurs på BBO bli registrert i NBF. De får tilsendt Norsk Bridge og tilbud om å bli medlem i NBF.

Denne høsten vil ungdomsutvalget gjennomføre et videregående kurs på BBO. Det vil gå over 10 onsdagskvelder med oppstart 27. september. Mer info vil komme på forbundets hjemmeside når det nærmer seg.



Øystein Eriksen skriver litt om spill som har ganske klare poeng, men som muligens er lett å overse for de som ennå ikke har blitt så drevne. Øystein vil derfor ta for seg ett til to spill i hvert nummer framover.

Dersom vi rangerer spillerne i en skala fra 1 til 5, der 1 er nybegynnerne, vil denne spalten forhåpentligvis passe for de som rangeres som 2-ere. Spillene hentes stort sett fra lokale turneringer rundt om i Grenlandsområdet.

Hei, nok en sommer er over og for oss her sørpå har den vært fantastisk. Bridgefestival har det også vært og en ny sesong står for døren. Da er det vel på tide å teste om bridgeformen er inntakt? Her kommer et par greie oppgaver du kan prøve deg på.

Den beste sjansen

1) Med Nord som giver og Øst/Vest i sonen har det gått to ganger pass til Syd som velger å åpne i 3 kløver. Det går pass rundt og Vest spiller ut ruter Ess.

	♠ K92
	♥ EJ85
	♦ 109
	♣ 9875
	♠ E4
	♥ 1062
♦ 75	
♣ EKJ642	

Som du sikkert ser har Syd kort til å åpne i 1 kløver men Syd er redd for at motparten kan ha en majorkontrakt og velger å sperreåpne i 3 kløver siden makker jo har vist under åpning.

Etter 2 runder med ruter skifter Vest til trumf og så kan jo du ta over. Trumfen tar du ut i 2 runder, Vest hadde 2. Det er ingen fare for kontrakten men det er jo parturnering og da teller hvert overstikk. Du må prøve å unngå 2 hjertertapere og da er det visse forberedelser du må gjøre

før hjerter blir spilt, Vest var jo elskverdig nok til ikke å spille hjerter. Du spiller spar Ess, spar til Kongen og spar til trumf. Nå kan du spille hjerter, ruter og spar er eliminert og dersom nå hjerter 9 sitter hos Vest har du sikkert dine 10 stikk. Å spille på hjerter 9 hos Vest er en ren 50% sjanse, andre fordelinger gir deg dårligere odds. Derfor hjerter til hjerter 8 når Vest legger liten og Øst må på med Damen. Han har valget om å spille hjerter opp i saksen eller en annen farge til dobbelrenons da kortene var disse:

	♠ K92		♠ D1065
	♥ EJ85		♥ KD43
	♦ 109		♦ 6432
	♣ 9875		♣ D
	♠ J873		♠ E4
	♥ 97		♥ 1062
♦ EKDJ8	♦ 75		
♣ 103	♣ EKJ642		

Legg også merke til at Øst/Vest har 3 spar i kortene om de slipper til og det gjør de om Syd åpner i 1 kløver.

En taper for mye?

Etter st Nord har åpnet i 1 grand har du kommet i 4 spar på disse kortene:

- ♠ EJ2
- ♥ KJ109
- ♦ E53
- ♣ E64



- ♠ KD854
- ♥ –
- ♦ 987
- ♣ 98753

Vest spiller ut spar 7 og igjen er det parturnering. Det ser ut som om du har 4 sikre tapere men siden du ikke fikk ruter ut ser du vel en sjanse til det 10. stikket? Sjansen ligger i å få kastet rutertaperne på hjerteren i bordet. Dersom Øst har en eller begge hjerterhonnørene skulle da spillet kunne gå slik. Du stikker utspillet med spar Knekt og trekker øyeblikkelig hjerter Konge fra bordet. Øst stikker med Esset og du trumfer. Så spar Konge og spar til Esset, trumfen er ute. Hjerter Knekt følger fra bordet og når Øst legger liten kaster du en ruter. Vest får for Damen og skifter til ruter men nå er det for sent. Du stikker med Esset en ruter

og en kløver på de to godspilte hjerterne. Når kløveren da sitter 3–2 er alt motparten kan få med seg to kløverstikk og et hjerterstikk.

- ♠ EJ2
- ♥ KJ109
- ♦ E53
- ♣ E64

- ♠ 107
- ♥ D87532
- ♦ J62
- ♣ D2



- ♠ 963
- ♥ E64
- ♦ KD1043
- ♣ KJ10
- ♠ KD854
- ♥ –
- ♦ 987
- ♣ 98753

Så spør du kanskje, hvordan kan du melde så hardt. Ja, etter grandåpningen ble det slått av i 2 spar (ingen overføring der nei) og Nord synes han hadde til invitten 3 spar. Syd håpet da at kløverfargen skulle gjøre susen og høynet til 4, det meldes hardt i store turneringer.

X-ordløsning i festivalavisen

Vinner: Kjell Brobakken
Hagaveien 13
2380 Brumunddal

Den uttrukne vinner og belønnet med 500 kroner. Ønsket oss flere løsninger, men det kan vi jo kanskje få neste år, i jubileumsåret.

Forbundspoengturneringer

Oversikt per 22. august 2006

Arrangør og turneringsnavn	pulje	ant.	ant. par	skala spill	
september					
2.	BK Vest Oslo, Sommerfinalen	40	64	3-2-1	
9.	Førde BK, Førdeturneringa	36	62	Standard	
9.	Mo BK, JM Data Rana Cup	20	48	Standard	
10.	Mo BK, JM Data Rana Cup	Lag	10	48	Standard
15.-17.	Pass BK, Feforturneringen	56	94	Standard	
16.	Farsund BK, Farsund Open	32	50	Standard	
16.-17.	Sauda BK, Sauda Cup lag	Lag	30	98	6-4-3-2-1
16.-17.	Honningsvåg BK, Nordkapp-cupen	40	117	4-3-2-1	
17.	Asker BK, Trekantturneringen	36	60	Standard	
30.-1.	Odda BK, 75-års jubileumsturnering	52	102	6-4-3-2-1	
30.	Bodø BK Lyn, Straumkongen	30	87	Standard	
30.	Svolvær BK, Svolværmesterskapet	42	66	Standard	
30.-1.	Lyngseidet BK, Lyngseidet Open	30	87	Standard	
oktober					
6.-7.	Nærbø BK, 70-års jubileumsturnering	62	94	4-3-2-1	
7.	Otta BK, Rondane-cupen	50	64	3-2-1	
7.	Måløy BK, Rorbubridge	32	62	Standard	
7.	Glomfjord BK, Glomfjordturneringen	20	48	Standard	
8.	Otta BK, Rondane-cupen	Lag	20	56	Standard
8.	BK Sølvknekt, Kongsberg lagturnering	Lag	20	56	Standard
13.-14.	Åsane BK, Åsane Cup	42	82	4-3-2-1	
14.	Elverum BK, Jubileumsturnering 75 år	36	64	3-2-1	
14.	Captains BK, Captains Høstcup	28	54	Standard	
15.	Narvik BS, Sølvtreffet	32	62		
21.	BK Vest Oslo, NBF Oslo Høstmixen	32	60	Standard	
21.-22.	Sogndal BK, Jubileumsturnering 60/80 år	Mes	52	102	8-6-4-3-2-1
21.-22.	Vadsø BK, Vadsøturneringa	80	100	8-6-4-3-2-1	
22.	Lillestrøm BK, Fagerborgkruset	36	70	3-2-1	
28.	Myra BK, Arendalsmesterskapet	48	64	3-2-1	
28.	Oppdal BK, Oppdalsturneringen	Lag	16	56	Standard
29.	Stokmarknes BK, Jubileumsturnering 80 år	20	57	Standard	
november					
4.	Bridgekameratene, Bridgekameratenes parturnering	40	64	3-2-1	
4.	Dombås BK, Dovresprinten	32	62	Standard	
4.	Koppang BK, Koppang Cup	36	64	3-2-1	
4.	Mandals BK, Monrad lagturnering	Lag	20	49	Standard
4.	Ogndal BK, Ogndals-cupen	Lag	10	63	Standard
5.	Bridgekameratene, Bridgekameratenes lagturnering	20	64	3-2-1	
5.	Dombås BK, Dovresprinten	Lag	20	56	Standard
25.	Lærdal BL, Lærdalsturneringa	20	48	Standard	
26.	BK Sølvknekt, Sølvknektcupen	40	60	Standard	

FP-turneringer

Arrangør og turneringsnavn	pulje	ant.	ant. par	skala spill
desember				
2.	Psycho BK, Psycho Monrad Par	48	60	Standard
27.	Drøbak BK, Julecup	46	64	3-2-1
27.	Sel BK, Julecup	32	62	Standard
27.	Sogndal BK, Lerum Cup	48	62	Standard
29.	BK Vest Oslo, NBF Oslo Julecupen	60	64	3-2-1
30.	Førde BK, Gildetturneringa	20	62	Standard
januar 2007				
6.-7.	Tynset BK, Savalen Cup	42	82	4-3-2-1
6.	Sortland BK, Julebukken	32	62	Standard
20.-21.	Bergen Akademiske BK, Storturnering	A	62 102	Standard
20.-21.	Bergen Akademiske BK, Storturnering	Elite	72 102	8-6-4-3-2-1
20.	Spar-Ess, Bodø Cupen	32	62	Standard
20.	Harstad S&BK, Bymesterskap	36	64	3-2-1
21.	Sandnessjøen BK, Sandnessjøen Cup	20	57	Standard
27.	NBF Oslo, Oslopokalen	Lag	16 60	Standard
27.	Folldal BK, Gruvecupen	Lag	10 56	
28.	Nesodden BK, Nesodden Open	50	60	Standard
28.	Folldal BK, Gruvecupen	32	62	Standard
februar				
17.	Horten BK, Hortensmesterskapet	36	64	3-2-1
24.-25.	BK Vest Oslo, Oslo Open Monrad Par	50	96	8-6-4-3-2-1
24.	Egersund BK, Dalanetreffet	42	50	Standard
25.	NBF Østfold og Follo, Østfold og Follo Mix	60	60	Standard
mars				
31.-1.	BK Vest Oslo, Olrudpåskan Hovedturnering	A	52 102	Standard
31.-1.	BK Vest Oslo, Olrudpåskan Hovedturnering	Mes	52 102	8-6-4-3-2-1
31.	Snåsa BK, Snåsa Cup	26	50	Standard
april				
2.-3.	BK Vest Oslo, Olrudpåskan	Lag	40 96	8-6-4-3-2-1
3.-4.	BK Vest Oslo, Olrudmixen	Mix	42 82	Standard
3.	Førde BK, Påskebride i Angedalen	20	60	Standard
4.	Hafslo/Solvorn BK, Påskebride	36	64	3-2-1
4.	Juniorklubben, Nattbridge	52	102	6-4-3-2-1
9.	NBF Oslo, Påskcupen	40	64	3-2-1
28.	Lørenskog BK, Lørenskogmesterskapet	36	70	3-2-1
mai				
1.	Drøbak BK, 1. mai-cupen	46	64	3-2-1
5.	Engerdal BK, Femund Bridgefestival	Lag	10 54	Standard
5.	Rognan BK, Norlandia Cup	36	60	3-2-1
6.	Engerdal BK, Femund Bridgefestival	20	48	Standard
12.	NBF Oslo, IMPen	40	64	3-2-1
12.	Lødingen BK, LoFast-turneringen	32	62	Standard
juni				
2.	Fauske BK, Fausketturneringen	36	64	3-2-1
august				
11.-12.	Drangedal BK, Gautefall-Cupen	44	94	6-4-3-2-1
25.	Fredrikstad BK, Fredrikstadturneringen	52	64	Standard
25.-26.	Kragerø BK, Kragerøcupen	36	96	3-2-1

Nye mestere per 01.05.06

Stormester m/stjerne

Ole Arild Berset, Sunndalsøra BK 1533

Stormester

Nils Otto Eliassen, Kongsvinger BK 1030

Leif Vassøy, Stavanger BK 883

Hans Jørgen Bakke, Bridgekameratene 843

Geir Brekka, Kristiansands BK 745

Thor Erik Hoftaniska, Vadsø BK 710

Grandmester

Egil Homme, Kristiansands BK / Venesla BK 528

Stian André Sundklakk, Elverum
BK / Kirkesdalen BK / Sørreisa BK 510

Frode Johnstuen, Lillehammer BK 509

Atle Sæterdal, Akademisk BK 509

Sparmester m/stjerne

Helge Strøm, Stavanger BK 331

Marian Wærstad Grude, Sømna BK 306

Frode Tveito, Odda BK 303

Stein Stalte, Mix-klubben Tromsø /
Tromsøstudentenes BK / Vestvågøy BK 302

Roald Jensaas, Finnsnes BK 300

Egil Hagen, Førde BK 300

Sparmester

Kjell Åge Bull, Alta BK 197

Svein Andersen, Alta BK 196

Tommy Søiland, Nærbø BK 160

Arnfinn Eriksen, Surnadal BK 158

Jorun Husby, Rørvik BK 154

Svenn Hugo Sivertsen, Finnsnes BK 153

Kjell Magne Fagerbakke,
Bergen Akademiske BK 152

Kjell Winther-Larssen, Asker BK 151

Ole Reidar Tryterud, Fjerdingstad BK 151

Odd Arne Solberg, Solberg BK 151

Bjørn Norén, Blommenholm BK 150

Bent Gran, Galleberg BK 150

Leif Ukkelberg, Inderøy BK 150

Jon Martin Tøsse, Sarpsborg BK 150

Hjertermester m/stjerne

John Arthur Paulsen, Heimdal BK 107

Geir Harnes, Molde BK 107

Per Ole Sørensen, Asker BK 105

Jan Johansen, Idd BK 103

Leif Hagen, Stokmarknes BK 102

May Kjellevoid, Vikersund BK 102

Knut Tysvær, Kopervik BK 102

Ove Gundersen, Skaland BK / Sørreisa BK 102

Nils Håkon Karlsen, Frøya BK 101

Leif Katle, Rælingen BK 101

Eivind Thune, Søm BK 101

Lennart Johansen, Ballangen BK 101

Erling Gjertveit, Statoil BK 101

Pernille Lindaas, Torpa og Snertingdal BK 101

Ellen Kjær, BK Sølvknekt 101

Marte Vamnes, OBK/Kløverknekt 100

Egil A. Iversen, Bertnes BK 100

Rolf Ettestøl, Tromøy BK 100

Aslak Loso, Kautokeino BK 100

Bård Mortensen, Havøysund BK 100

Irene Pettersen, Sarpsborg BK 100

Karl Ansnæs, Fillan BK 100

Tarald Øigarden, Skien BK 100

Hjertermester

Ove Reidar Holmen, Inderøy BK 69

Jorunn Olsen, Venesla BK 66

Trond Jacobsen, Kopervik BK 60

Paul Tangen, Alta BK 55

Hanne Hesselroth, Blommenholm BK 55

Gunnar Eriksen, Harstad S&BK 55

Frank Karlsen, Andenes BK / Bodø BK Lyn 55

Eldar Sletsjø, Lågen BK / Skien BK 53

Osmund Tollefsen, Sørreisa BK 51

Marius Skogstad, Gardvik BK 51

Anne Marit Knutsen, BK Sølvknekt 51

Kai Strand, Telenor BK 51

Sjur Wie, Førde BK 51

Truls Gudmundseth, Blommenholm BK 51

Jan Tore Olsen, Hønefoss BK 50

Jan S. Johansen, Blommenholm BK 50

Steinar Svendsen, Lysverkenes BK 50

Kristian Kjeldsberg, Alta BK 50

Olav Askeland, Gaupne BL 50

Jørn Rekkum, Os BK 50

Erik B. Lindseth, Drøbak BK / Nesodden BK 50

Nye mestere

Anne-Lise Sæbø, Drøbak BK / Kolbotn BK	50	Frode Flaa, Kvikne BK	16
Per Guneriussen, Soon BK	50	Konrad Bentzen, Engerdal BK	16
Trygve Kleppe, Telenor BK	50	Øystein Olsen, Soon BK	16
Kåre Bjerke, Nesodden BK	50	Olav Holmen, Inderøy BK	16
Lars Fonnaas, Raufoss BK	50	Rolf Sjødal, Nesodden BK	16
Jan Erland Thunberg, Notodden BK / Seljord BK	50	Hilda Femundsenden, Engerdal BK	16
Øyvind Lorentsen, Søgne BK	50	Marit Voldbakken, Flesberg BK	16
Rutermester m/stjerne		Lars Ove Nygård, Florø BK	16
Tove Stoen, Studentenes BK	38	Inger Midthun, BK Hjerter Ess	16
Åge Kveinå, Bindalseidet BK	35	Erik Nilsen, Hønefoss BK	16
Anders Grøtt, Ålen BK	34	John Inge Fredheim, Hafslø/Solvorn BK	16
Asbjørn Gjelstad, Seljord BK	32	Egil Magne Sporsem, Aukra BK	16
Janne Sætereng, Dal Mixklubb	32	Olav Langseth, Berkåk BK	16
Turid Lunde, Horten BK	32	Borgar Bjørnsen, BK Sølvknekt	15
Reidar Nordbø, Seljord BK	32	Roar Reinertsen, Vågsbygd BK	15
Frode Ausland, Gvarv BK / Seljord BK	32	Arne Goa, Tasta Randaberg BK	15
Edel Isaksen, Kragerø BK	32	Torbjørn Vrålstad, Geilo BK	15
Olve Gravråk, Blommenholm BK	31	Knut Jensen, Lødingen BK	15
Ingunn Skre, BK 1933 Tromsø	30	Terje Raaen, Fjerdingstad BK	15
Kjell Johnny Aspen, Kolbotn BK	30	Ann Mari Bæverfjord Strand, BK Vest Oslo	15
Arne Grytbakk, Ålen BK	30	Frode R. Stubberud, Kambo BK	15
Terje Bråthen, Gardvik BK	30	Arne Boland, Tromøy BK	15
Ragnar Midthaug, Hen BK	30	Else Pettersen, Skånland BK	15
Trond Sønnes, Brumunddal BK	30	Oscar Unander, BK Sølvknekt	15
Svein Kleivkås, Leirfjord BK	30	Frank Jakobsen, Finnsnes BK	15
Geir Gunnerud, Konnerud BK	30	Geir Skotheim, Molde BK	15
John B. Storebø, Austevoll BK	30	Odd Arne Evju, Lågen BK	15
Ann Karin Dahl Næss, Vadsø BK	30	Asgeir Jørstad, Snåsa BK	15
Bjørn Arne Ruud, Kolbotn BK	30	Dagfinn Hamstad, Lødingen BK	15
André Hansen, Galleberg BK	30	Reidun Margrethe Hansen, Fana BK	15

Rutermester

Erik Eliassen, Seljord BK / Tasta Randaberg BK	26
Liv Tande, Åmli BK	24
Hilde Meland, Studentenes BK	23
Ole Tamlag, Ålen BK	21
Sølve Grude, Nærbø BK	20
Asle Skårdal, Gvarv BK / Seljord BK	19
Finn Berg Jacobsen, Blommenholm BK	18
Kjell Helge Hermansen, BK 2000	18
Mats Eide, BK Hein 46	18
Sidsel Lindseth, Drøbak BK / Nesodden BK	17
Arnt Ivar Arntsen, Sortland BK	17
Egil Rune Slåen, Follidal BK	17
Morten Hermo, Singås BK	17
Didrik Ueland, BK Tempo	17
Jan Hannevold, Konnerud BK	16

Kløvermester

Anne Gerd Steen Sann, Golia BK	14
Atle Langmo, Ålen BK	12
Per Erik Løberg, Ålen BK	11
Gunnar Høverstad, Blommenholm BK	10
Tom Dessen Nielsen, Blommenholm BK	10
Ralph Buchmann, Trondhjems BK	6
Tor Sund, Kopervik BK	6
Einar Hamre, Drammen Arbeiderforening BK	6
Ola Aa Uleberg, Evje BK	5
Dan Fjeld, Blommenholm BK	5
Kristin Vigander, Blommenholm BK	5
Thomas Lyché, Blommenholm BK	5
Nina Margrethe Lien, Bergen Akademiske BK	5
Egil Hansen, Drøbak BK	5
Stian Hansen, Drøbak BK	5
Jan Føyner, Soon BK	5

Nye mestere

Lene Granum, Blommenholm BK	4	Randi Sande, Engerdal BK	3
Anne-Kari Svendsen, Fredrikstad BK	4	Jan Sjøstad, BK Grand	3
Liv Kjellfrid Eide, BK Modalsknekten	4	Morten Olsen, Solberg BK	3
Trond M. Thorgersen, Drammen		Jan Aksnes, Hafslø/Solvorn BK	3
Arbeiderforening BK	4	Jonny Johnsen, Engerdal BK	3
Håvard Pettersen, BK Grand	4	Stein Thorsnes, Soon BK	3
Inger Lill Olsen, Stavanger BK /		Sigmund Holmen, Raufoss BK	3
Tasta Randaberg BK	4	Per Stolpnes, Berkåk BK	3
Kåre Gjertsen, Blommenholm BK	4	Grete Bjørnstad, Øvre Rendal BK	3
Njål Nærland Bore, Nærbø BK	4	Helen Gundersen, Sauda BK	3
Finn Bjørnar Berg, Odda BK	4	Nils Morten Pedersen, Sauda BK	3
Roy Morten Forbergskog, Mosjøen BK	4	Ragnar Skaar, BK Sølvknekt	3
Fride Doran, Brattvåg og Søvik BK	3	Henke van der Linden, Tromøy BK	3
Jo Eggen, Engerdal BK	3	Kjell Mogård, Lødingen BK	3
Britt Næssø Andersen, Drammen		Frank O. Hetland, Farsund BK	3
Arbeiderforening BK	3	Gunnar Grinna, Gardvik BK	3
Andreas Horrem, Aukra BK	3	Iwona Larssen, Sarpsborg BK	3
Torodd Jansen, Habberstad BK	3	Vibeke Hansen, Søm BK	3
Ingar Hushovd, Galleberg BK	3	Jan Karstensen, Fåset BK	3
Asle Freberg, Blommenholm BK	3	Tore Haukås, Oppdal BK	3
Svein Ihle-Hansen, Blommenholm BK	3	Gro Hobberstad, Lillehammer BK /	
Harald Steinnes, Blommenholm BK	3	Vestre Gausdal BK	3
Olav Steinnes, Blommenholm BK	3	Pernille Voll, BK Vest Oslo	3
Berit Urdal, Blommenholm BK	3	Elisabeth Skotvold, Ogdal BK	3
Jan Male, Bridgekameratene	3	Arne Farstad, Blommenholm BK	3
Stein-Ove Holm, Rotnes BK	3	André Hagen, Aurskog BK /	
Roy Olderskog, Rotnes BK	3	Honnør Formiddagsbridge	3
Ola Moen, Fåset BK	3	Oddbjørn Jensen, Sjøvegan BK	3
Magne Nossum, Vågsbygd BK	3	Ronny Søttar, Mosjøen BK	3
Sander Fosshagen, Geilo BK / Hol BK	3		
Kaare Borgen, Galleberg BK	3		
Lars Gjønnes, BK Modalsknekten	3		
Oddbjørn Haaland, Figgjo BK	3		
Klaus Klausen, BK Gann	3		
Steinar Hoff, Mære/Sandvollan BK	3		
Idar Flå, Meldal BK	3		
Laila Jordalen, Måløy BK	3		
Per Øivind Fredheim, Blommenholm BK	3		
Olav Nysveen, Brufoss BK	3		
Kolbjørn Lofthus, Rotnes BK	3		
Jenny Nesheim, Engerdal BK	3		
Bernhardt Karlsen, Notodden BK	3		
Svein Andersen, Ski BK	3		
Jon E. Trulsen, Lillehammer BK	3		
Jan Hjermann, Os BK	3		
Vidar Bentzen, Engerdal BK	3		
Ole Johan Ulriksen, Nesna BK	3		
Sigmund Vikane, BK Modalsknekten	3		

Salg av bridgemateriell

Alt bridgemateriell bestilles via Idrettsbutikken, som har følgende adresse:

Idrettsbutikken

Negardsveien 3

2270 FLISA

Tlf: 62 95 06 30

Hjemmesider: www.idrettsbutikken.no

E-post: idrettsbutikken@klubben.no

Bestillinger kan også gjøres direkte fra forbundets hjemmesider.

Vi tilbyr **storpakker** som er spesielt gunstige for klubbene. En rekke av våre artikler er også velegnet som gaver eller premier. Vi gjør særlig oppmerksom på spillkort, meldebokser, bridgebord med tilbehør, auto-bridge, bridgeprogrammer for PC, bridgelitteratur og våre NBF-effekter som tennisskjorter, caps, ryggsekker, krus mm.

Prisene er inklusive mva og ordregebyr tilkommer.

Spillmaterieill

Autobridge

2660091001	Autobridge	pr.stk.	220,00
2660091011	Autobridge, Privatleksjoner, 5 spill	pr.serie	45,00
2660091012	Autobridge, Lett serie, 20 spill	pr.serie	45,00
2660091013	Autobridge, Vanskelig serie, 20 spill	pr.serie	45,00
2660091014	Autobridge, Eliteserie, 20 spill	pr.serie	45,00

Bordplansjer

2660060002	2 bord Serie	pr.sett	88,00
2660060003	3 bord Serie	pr.sett	101,00
2660060004	4 bord Howell/Seri	pr.sett	113,00
2660060005	5 bord Howell/Serie	pr.sett	126,00
2660060006	6 bord Howell/Serie	pr.sett	139,00
2660060007	7 bord Howell/Serie	pr.sett	151,00
2660060008	8 bord Howell/Serie	pr.sett	164,00
2660060009	9 bord Howell/Serie	pr.sett	176,00
2660060010	10 bord Howell/Serie	pr.sett	189,00
2660060011	11 bord Howell/Serie	pr.sett	202,00
2660060012	12 bord Howell/Serie	pr.sett	214,00
2660060023	3 bord «Maccarini-Howell»	pr.sett	101,00
2660060102	2 bord Singel	pr.sett	88,00
2660060103	3 bord Singel	pr.sett	100,00
2660060104	4 bord Singel	pr.sett	113,00
2660060105	5 bord Singel	pr.sett	126,00
2660060106	6 bord Singel	pr.sett	139,00

Prisliste

2660060107	7 bord Singel	pr.sett	151,00
2660060108	8 bord Singel	pr.sett	164,00
2660060109	9 bord Singel	pr.sett	176,00
2660060201	Bordplansjer , enkle	pr.stk	30,00
2660060202	Bordnummer, laminert	pr.stk.	20,00
2660060301	24-spills plansjer Redusert Howell	pr.sett	441,00

Bridgebord

2660065001	Bridgebord, standard, 81 x81 cm, med filt	pr.stk.	900,00
2660065002	Bridgebord med filt	pr.stk.	1640,00
2660065003	Sidebord, mahogny	pr.sett	990,00
2660065004	Sidebord, kirsebær	pr.sett	990,00
2660065022	Velour til 81x81 bord	pr.stk.	190,00
2660065023	Velour til 91x91 bord rød	pr.stk.	215,00

Bridgemate

2660025001	Bridgemate	pr.stk.	1120,00	NY
2660025003	Bridgemate adapter	pr.stk.	120,00	NY
2660025005	Bridgemate cable	pr.stk.	230,00	NY
2660025002	Bridgemate server	pr.stk.	1250,00	NY
2660025006	Bridgemate, TD key	pr.stk.	40,00	NY
2660025004	Bridgemate USB converter	pr.stk.	280,00	NY

Diverse

2660065031	Glassholder for bridgebord, rød	pr.stk.	285,00
2660066001	Kortholder, bordmodell	pr.stk.	125,00
2660064003	Superklemmer for 1 bord	pr.sett	150,00

Fasit-spill

2660091201	Fasitspill, 16 spill	pr.serie	33,00
2660091202	Fasitspill, 24 spill	pr.serie	43,00
2660091301	Match, lagfasit, 24 spill	pr.serie	45,00

Kort

2660062005	Strekkodekort 7-bar m/NBF-logo, eske m/ 12 stk	pr.eske	252,00
2660029013	Strekkodekort 7-bar m/NBF- logo, storpakke best. av 10 stk 2660062005, til sammen 120 kortstokker	pr.pakke	2000,00
2660062031	Spillkort stor indeks	pr.stk.	40,00

Kortmapper

2660063002	Kortmapper, grønne, serie 1-16	pr.serie	138,00
2660063003	Kortmapper, grønne, serie 17-32	pr.serie	138,00
2660029002	Kortmapper, grønne, serie 1-32	pr.serie	265,00
2660063012	Kortmapper, grå, serie 1-16	pr.serie	138,00
2660063013	Kortmapper, grå, serie 17-32	pr.serie	138,00
2660029003	Kortmapper, grå, serie 1-32	pr.serie	265,00
2660063022	Kortmapper, blå, serie 1-16	pr.serie	138,00
2660063023	Kortmapper, blå, serie 17-32	pr.serie	138,00

Prisliste

2660029001	Kortmapper, blå, serie 1-32	pr.serie	265,00
2660063032	Kortmapper, svart, serie 1-16	pr.serie	138,00
2660063033	Kortmapper, svart, serie 17-32	pr.serie	138,00
2660029004	Kortmapper, svart, serie 1-32	pr.serie	265,00

Meldebokser

2660064032	Meldebokser for 1 bord, BridgePartner, sort	pr.sett	391,00
2660029009	Meldeboks, Bridgepartner, Klubbpakke komplett m/ meldekort for 6 bord, sorte til sammen 24 stk.	samlet pris	1512,00
2660064082	Meldebokser for 1 bord i tre, mahogny	pr.sett	498,00
2660029005	Meldebokser for 1 bord m/superklemme	pr.sett	455,00
2660064004	Meldebokser 1 bord u/klemmer, u/meldekort	pr.sett	151,00

Meldekort

2660064018	Meldekort - 1 kløver	pr.stk.	4,00
2660064073	Meldekort - 1 kløver, BridgePartner	pr.stk.	4,00
2660064015	Meldekort – Alert	pr.stk.	4,00
2660064012	Meldekort – Dobler	pr.stk.	4,00
2660064002	Meldekort for 1 bord	pr.sett	237,00
2660064071	Meldekort for 1 bord, BridgePartner	pr.sett	237,00
2660029010	Meldekort , bridgepartner, Storpakke, komplett for 6 bord,til sammen 24 sett	samlet pris	900,00
2660064011	Meldekort – Pass	pr.stk.	4,00
2660064072	Meldekort - Pass, BridgePartner	pr.stk.	4,00
2660064014	Meldekort – Stopp	pr.stk.	4,00
2660064018	Meldekort Tournament direktor	pr.stk.	4,00

TOPS

2660091101	Tops grunnsett	pr.sett	340,00
2660091102	Tops boks	pr.stk.	60,00
2660091103	Tops tilleggsserie, 32 spill	pr.serie	50,00
2660091104	Tops kommentert serie, 32 spill	pr.serie	60,00

Turneringsmaterieill

Barometerslipper

2660016021	Barometerslipper i bane, 2,000 stk.	pr.pk.	348,00
2660016022	Barometerslipper i bane, 8,000 stk.	pr.pk.	1260,00

Howellslipper

2660016011	16-spills slipp, hvit, 200 stk.	pr.pk.	91,00
2660016001	Howellslipper, 200 stk.	pr.pk.	93,00
2660016002	Howellslipper, 500 stk.	pr.pk.	168,00
2660016003	Howellslipper, 1000 stk.	pr.pk.	264,00

Kortdubleringsmaskin

CDS/PP maskin for 7-bar strekkodete kort og myke plastmapper.	Be om pris
---	------------

Prisliste

Lagkampliste

2660016051	Lagkampliste, 32 spill, 500 stk.	pr.pk.	302,00
2660016061	Lagkampliste, 40 spill, 500 stk.	pr.pk.	302,00

Mesterpoeng

2660099001	Klubbpoeng blokk a 100 stk	pr.blokk	400,00
2660067011	Krets-poeng, blokk a 100 stk	pr.blokk	800,00

Perforerte slipper A4

2660016032	A-4 ark, perforerte slipper, eske á 2500	pr.eske	1008,00
2660016031	A-4 ark, perforerte slipper, pakke á 500	pr.pk.	252,00

Tids-ur

2660067001	Tids-ur for turneringer	pr.stk.	2823,00
------------	-------------------------	---------	---------

Diverse

2660015001	Diplom pk. a 10 stk	pr. pk	126,00
2660016081	Privatprotokoll, 96 spill, 100 stk.	pr.pk.	126,00
2660016041	Regnskapsark 16 par, 100 stk.	pr.pk.	126,00
2660016071	Robberbridge-blokker	pr.stk.	20,00
2660016091	Systemkort NBF, 100 stk.	pr.pk.	126,00

Opplæring og litteratur

Bridgeprogrammer PC

2660041001	BridgeMaster Level 1	pr.CD-ROM	298,00
2660041004	BridgeMaster Level 2	pr.CD-ROM	298,00
2660041005	BridgeMaster Level 3	pr.CD-ROM	298,00
2660041002	BridgeMaster NEO	pr.CD-ROM	298,00
2660041003	BridgeMaster Class 1	pr.CD-ROM	298,00
2660041021	Ginsberg's Intelligent Bridgeplayer, versjon 4	pr.CD-ROM	796,00
2660041023	GIB oppgradering til versjon 4	pr.CD-ROM	353,00
2660041031	Turnering 2000	pr.CD-ROM	325,00
2660041041	GOTO Bridge II	pr.CD-ROM	433,00

Bøker

2660019013	2 - over - 1, av Ø. Ludvigsen og J. Mikkelsen	pr.stk.	160,00
2660019017	«Amerikanerboka», av G. Rye og B. Pedersen	pr.stk.	90,00
2660019023	Bridge i Helgemos verden, av Geo Tislevoll	pr.stk.	180,00
2660019001	Internasjonale lover for Turneringsbridge 1997	pr.stk.	100,00
2660019009	Minibridge, av Villy Dam	pr.stk.	25,00
2660019011	Relepresisjon, av Glenn Grøtheim	pr.stk.	168,00
2660019003	Tävlingledaren, svensk – 550 sider	pr.stk.	480,00
2660019040	Indkomster	pr.stk.	120,00
2660019041	Stik på trumfer	pr.stk.	120,00
2660019042	Sikringsspil	pr.stk.	120,00
2660019043	Elimination og indspil	pr.stk.	120,00
2660019044	Villedning	pr.stk.	120,00
2660019045	Planlægning med trumf	pr.stk.	120,00

Prisliste

2660019046	Planlægning uten trumf	pr.stk.	120,00
2660019047	Markeringer	pr.stk.	120,00
2660019048	Værsgo og skvis	pr.stk.	120,00
2660019049	Kortlæsning	pr.stk.	120,00
2660019050	Planlægning i motspil	pr.stk.	120,00
2660019051	Knibninger	pr.stk.	120,00
2660019052	Overraskende overstikk	pr.stk.	120,00

Kursmaterieill

2660017005	Basisbridge 1 – studiebok for VK 1 (og VK 2)	pr.stk.	170,00
2660017006	Basisbridge 2 – studiebok for VK 1 (og VK 2)	pr.stk.	170,00
2660029006	Basisbridge 1 og 2,	samlet pris	310,00
2660029007	Basisbridge 1 og 2, storpakke, 6 av hver bok	samlet pris	1530,00
2660017007	«Et spill for livet» inkl. meldestav, studiebok for Grunnkurs	pr.stk.	125,00
2660029008	«Et spill for livet», Storpakke,12 bøker m/meldestav	samlet pris	1200,00
2660017001	Bridgekurs VK 1, komplett perm for læreren	pr stk	202,00
2660017002	Bridgekurs, Grunnkurs, komplett perm for læreren	pr stk	202,00
2660017003	Transparenter for Grunnkurs,113 stk samlet i perm	pr stk	403,00

Personlig materieill

Caps

2660081001	Caps m/NBF-logo, khaki	pr.stk.	113,00
2660081002	Caps m/NBF-logo, svart	pr.stk.	113,00
2660081003	Caps m/NBF-logo, marin	pr.stk.	113,00

NBF Krus

2660090001	NBF-krus «Livet er kort, spill bridge», hvit	pr.stk.	100,00
------------	--	---------	--------

Tennisskjorter

2660080111	Tennisskjorte m/NBF-logo, svart, M	pr.stk.	239,00
2660080112	Tennisskjorte m/NBF-logo, svart, L	pr.stk.	239,00
2660080113	Tennisskjorte m/NBF-logo, svart, XL	pr.stk.	239,00
2660080114	Tennisskjorte m/NBF-logo, svart, XXL	pr.stk.	239,00
2660080121	Tennisskjorte m/NBF-logo, marin, M	pr.stk.	239,00
2660080122	Tennisskjorte m/NBF-logo, marin, L	pr.stk.	239,00
2660080123	Tennisskjorte m/NBF-logo, marin, XL	pr.stk.	239,00
2660080124	Tennisskjorte m/NBF-logo, marin, XXL	pr.stk.	239,00
2660080101	Tennisskjorte m/NBF-logo, hvit, M	pr.stk.	239,00
2660080102	Tennisskjorte m/NBF-logo, hvit, L	pr.stk.	239,00
2660080103	Tennisskjorte m/NBF-logo, hvit, XL	pr.stk.	239,00
2660080104	Tennisskjorte m/NBF-logo, hvit, XXL	pr.stk.	239,00

Diverse

2660090011	Gelelys m/NBF logo, MINI	pr. stk	113,00
2660081011	Ryggsekk m/NBF-logo	pr.stk.	270,00
2660090021	Slipsnålsett	pr. stk.	315,00

På Tur med Villy

Gran Canaria 2-uker

Bridgetur til Gran Canaria med avreise 10.11 fra Trondheim og den 11.11 fra Tromsø, Oslo, Torp og Stavanger. Vårt hotell i Playa Cura (like ved Puerto Rico) er Riviera Marina (4-stjerner) som ligger rett på stranden. Du kan velge mellom ulike leilighets-typer (1-roms, 2-roms og 3-roms).

Priseks pr.pers i 2 roms leilighet Nok 9100,- inkl. transfer og mat på flyet. Flytillegg fra de respektive flyplasser vil komme i tillegg. Bridge spiller vi hver dag mellom 16:00 og 20:15. Hyggekveld med middag er inkludert i prisen.



Thailand

I år har vi flere avganger å velge mellom både med Thai Airways og Lufthansa. Det er avreise i romjulen den 27. og 28.12 med varighet 4 uker. Det er også avgang den 04.01 og 05.01 med varighet 4 og 5 uker. Priser fra kr Nok 9.131,- for flyreise.

Vårt hotell, Jomtien Thani ligger sentralt til på Jomtien, og ca 150 m fra stranden. Rommene har balkong, air-condition, TV, dusj/wc. Hotellet har meget gode fasiliteter for å spille bridge.

Pris på hotellet er THB 1200 pr.rom (ca Nok 210,-) uavhengig av om man bor alene eller er to. I høysesong t.o.m 10.01 er det sesongtillegg på THB 600,- pr.døgn. For de som reiser før nyttår er det en obligatorisk nyttårssupé på THB 2000,- pr.pers. Frokost er inkludert i hotellets pris.

Bridge hverdag mellom 16:00 og 20:15.

Bridge kun for turdeltagere.

For mer informasjon og bestilling: www.viaregi.no/bridgeturer
Eller kontakt

Via Travel Hammerfest
Postboks 295
9615 HAMMERFEST

Tlf : 78 42 29 90
Fax : 78 42 29 95
Email: hammerfest@via.no