

NORSK BRIDGE



Medlemsblad for Norsk Bridgeforbund

Nr. 3
Juni/juli 2005
11. årgang

Hvordan spiller du?

Nord

♠ EK953

♥ DJ98

♦ 10962

♣ -

Syd

♠ DJ862

♥ -

♦ ED54

♣ D973

Det er par-turnering.
Nord går rett i fire spar etter sparåpningen i Syd. Vest spiller ut kløver 6.
Hvordan spiller du?

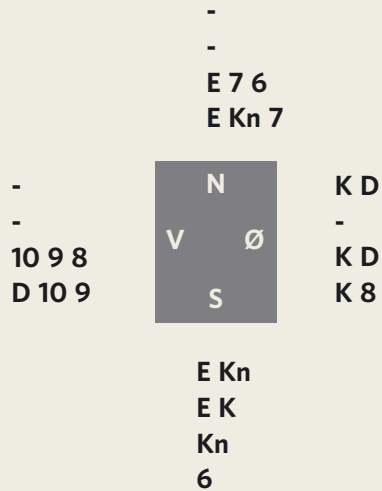


Norsk EM-suksess på Tenerife, side 7

Les mer om Bridge for de relativt ferske på side 43.

Første lag-NM til Nord-Norge på 10 år, side 10
Til kamp mot ukulturen i NBF, side 29

En vrien nøtt?



Du spiller grand, er inne på syds hånd og skal ta alle stikkene!

Løsning:

Du har fem toppstikk, og må altså skvise hjem det sjette. Start med hjertekonge kan vest legge kløver 8. Selv legger du en ruter fra bordet. På hjertekonge kan vest legge kløver 9. Du legger kløver 7 fra bordet, men øst er skvist i tre farger. Legger han spar, godspilles sparknekten din. Legger han ruter, har bordet to ruterstikk. Legger han kløver konge, får du ditt sjette stikk med en kløverfinesse. Du følger du på med spar ess. Nå må vest gi opp en av minorfargene, og du kaster den andre fra bordet. Legger han for eksempel ruter 9, tar du for ruter ess. Ruter 7 står og blir ditt sjette og siste stikk.

Dagbladet er stolte over å kunne holde deg à jour med det som skjer på bridgefronten.

I avisa får du et nytt og spennende spill hver dag.

Aktuell på bridge

Dagbladet

Norsk Bridgeforbund

Serviceboks 1 Ullevaal Stadion
0840 OSLO

Besøksadresse: Sognsveien 75 A

Telefon: 21 02 90 00
(mandag–fredag 12.00–16.00)
E-post: nbf@bridgefederasjon.no

Bankkonto: 5002 05 01585
Postgiro: 0814 5195102

Redaktør: Geir Gislås
Tlf: 416 38 538
e-post: geir.gislås@monet.no
Postadresse: Engevoll 7D, 8616 Mo i Rana

Redaksjonsutvalg

Kenneth Syversen kennetsy@idi.ntnu.no
Trude Selfors trudeselfors@hotmail.com
Jonill Storøy jonill@hotmail.com
Halvor Vågane

Annonser	Pris
bakside i 4 farger	5000
side 2 og nest siste side i 4 f.	4400
1/1 side i 4 farger	3500
1/1 side i sv/h	3000
1/2 side i 4 farger	2400
1/2 side i sv/h (110 mm)	2000
1/3 side i sv/h (70 mm)	1500
1/4 side i sv/h (55 mm)	1200
Minste modul (40 mm)	1000

Rabatt

Klubber/kretser 50 %
Flere innrykk Etter avtale

Annonsemateriell leveres skriftlig, med e-post, faks eller brev.

Trykk

GAN Grafisk AS
Opplag: 11500

Neste utgivelse

4/2005 Medio september 2005
Innleveringsfrist: 26. august 2005

Innhold

Lederartikkel	4
Presidentens hjørne	5
Siden sist	6
Gull i EM mix	7
NM klubbblag 2005	10
Takk for oppmerksomheten	26
Ricaprisen fra lag-finalen	28
Til kamp mot ukulturen i NBF	29
Oranisasjonsmessige forhold i NBF	35
Bridgefestivalen 2005 – Lillehammer	36
Tallinn Bridge Festival	38
Juniorene samles i Trondheim	40
Bridge for de relativt ferske	43
Bedriftsmesterskapet	45
Storefjellturneringen	48
Nytt fra Domskomiteen	50
FP-turneringer	52
NBF-materiell	54

Forsidefoto:

Gullrush på Tenerife. Fra venstre Gunn og Tor Helness, som tok gullet både i mix lag og i mix par. Videre gullkameratene fra EM mix lag; Boye og Tonje Aasand Brogeland, og Espen og Helen Erichsen.
Foto: Mabel Bocchi



Geir Gismås

Gullrush!

Det har vært mye å glede seg over de aller siste dagene. Først og fremst gullrushet i åpent EM på Tenerife. Vi gratulerer Lag Erichsen: Boye Brogeland – Tonje Aasand Brogeland, Espen Erichsen – Helen Erichsen, Gunn Helness – Tor Helness, som tok gull i mix lag etter seier 99-93,5 over svenske lag Goldberg i finalen. Så ble det dobbelt gull da, og nye gratulasjoner til Gunn og Tor Helness som også vant mix par. Gratulasjoner også til mange andre fine norske plasseringer i godværet.

I forkant av EM arrangerte Ski BK på en forbilledlig måte finalen i NM-klubber. Et meget godt arrangement etter rapportene og dømme, og en begivenhet som sikkert aldri vil gå i glemmeboka for Sortland, som tok hjem det tredje nordnorske laggullet gjennom tidene, ti år etter at Tromsø tok det forrige.

Rekrutteringsarbeidet var tema i forrige nummer av Norsk Bridge. Noen av våre kretser, klubber og entusiastiske frivillige gjør en formidabel innsats her, men likevel går tallet på juniorspillere dramatisk ned. Det er vel da logisk å anta at det fenomenet skyldes at rekrutteringsarbeidet i de fleste andre kretsene fortsatt holder et lavmål, om det i det hele tatt finnes livstegn hos enkelte. Jeg har tidligere stilt meg kritisk til rekrutteringsarbeidet fra NBF. Det gnistrer ikke akkurat av innsats, entusiasme eller motivasjon overfor denne oppgaven fra rekrutteringsutvalget.

På KRU-konferansen på Gardermoen i vinter ble det sagt at det kunne være en idé å etablere en juniorkomiteé i Trondheim – en komi-

té hvis arbeid skulle finansieres av NBFs rekrutteringsmidler og bestå av juniorer av begge kjønn. Hvorfor Trondheim? Jo, fordi Trondheim er juniorhovedstaden i Norge. Juniorspillere fra hele landet reiser hit for å studere, og for å ta del i det fine bridgemiljøet her. I Danmark har lignende forsøk vært vellykket.

Nå har det altså gått mange måneder etter KRU-konferansen, og så vidt oss bekjent har det ikke skjedd noen ting fra forbundets side for å avlaste de tilårskomne i rekrutteringsutvalget med ressurser fra juniormiljøet i Trondheim. Det haster nå med å få fart på rekrutteringsarbeidet! På kretsledermøtet i Ålesund ble det snakket en del om ukultur i organisasjonen. Det er fristende å mene – etter det sørgelige tempoet i rekrutteringsarbeidet – at denne ukulturen finnes i alle organisasjonsledd, også i rekrutteringsutvalget.

Nå er det like før festivalen på Lillehammer skal starte. Ekstra spennende i år blir det nye konseptet som Rune Hauge og hans stab skal presentere. Vi har store forventninger til det arrangementstekniske. Men først og fremst er det opp til oss deltakere å være med på å gjøre festivalen til det et slikt arrangement både sportslig og sosialt skal være. Ikke bare ved at vi blir mange – kanskje over 4 000, men også vet at vi tar med oss forbundets kjerneverdier til bridgebordene og sørger for at festivalen blir en positiv opplevelse for alle.

God sommer!

Geir



Helge Stanghelle

Det er sommer og festivaltid. Sommeren har ikke vist seg fra sin varmeste side når disse linjer skrives, men den kommer nok.

Festivalene derimot, fyller postkassen med reklame for seg og sitt særpreg. Den store festivalen – bridgefestivalen – har også meldt sin ankomst, om enn på en litt mer stillferdig måte. Festivalavisa som ble sendt til samtlige medlemmer av Norsk Bridgeforbund inneholdt mye informasjon som skaper store forventninger til årets utgave. Jeg håper og tror at de driftige arrangørene lykkes i å gjennomføre nok en festivalsuksess. Slike suksesser varmer godt i bridgehertene.

I mai måtte vi dessverre gi opp forsøket på å ta ansvar for at Åpent Europamesterskap i bridge i 2007 skulle bli arrangert i Norge. Et slikt mesterskap ville bli en sentral del av Norsk Bridgeforbunds 75 års markering. Slik gikk det ikke. Etter to års jobbing med forberedelser måtte vi erkjenne at den økonomiske risiko ble for høy. Vår avtale med EBL inneholdt en klausul om at Norsk Bridgeforbund kunne si fra seg arrangementet innen 31. mai 2005 uten noen form for sanksjoner. Da denne fristen nærmet seg og ingen sponsorer hadde bidratt med økonomiske garantier som monnet, måtte det gå som det gikk.

Slike nederlag er selvsagt tunge for dem som arbeider hardt og målbevisst over lang tid med sikte på å lykkes. Samtidig ligger det mye lærdom i slike prosjekter. Dette prosjektet er nok en bekreftelse på at bridge ikke er lett salgbart som produkt i sponsormarkedet. Det betyr at vi ikke kan strekke oss for langt

etter utgiftsskapende aktiviteter uten å ha skaffet til veie de nødvendige økonomiske midlene på egen hånd først.

Kretsledermøtet gikk av stabelen i Ålesund den andre helga i juni. Dette var gledelig nok et konstruktivt kretsledermøte med fokus på framtida. Deltakelsen var betydelig bedre enn før og det var en del nye fjes å se blant kretslederne. Dessverre er det fortsatt noen kretser som glimrer med sitt fravær, noe som dessverre setter dem utenfor det verdifulle markedet for erfaringer, synspunkter og debatt som kretsledermøtet er.

I tillegg til de vanlige sakene var årets kretsledermøte opptatt av lojalitet. Lojalitet til vedtak og vedtekter som det heter i kretsledermøtets uttalelse. Dette gjelder selvsagt de som har deltatt aktivt i å forme et vedtak, men også de som har gitt dem slik fullmakt... og de som ikke stiller opp påtar seg et særlig ansvar.

Rekruttering er fortsatt et viktig tema. Kretsledermøtet var opptatt av at de øremerkede midlene til rekruttering snart må føre til aktiviteter. Dette er viktig. Fra flere kretsledere ble det påpekt at nær halvparten av lotteriinntektene var tilbakeført til kretsene. Hvilke aktiviteter har de utløst? Høstens rekrutteringsarbeid må planlegges og forberedes i forkant. Med det sommerværet vi har hatt så langt er det grunn til å forvente et stort rekrutteringsframstøt til høsten.

God sommer. Vi sees på Lillehammer.



Rune Handal

I skrivende stund er det en fornøyelse å gratulere lag Erichsen med gull på Tenerife og i Åpent EM for mixlag. Finalen ble et helskandinavisk oppgjør og som seg hør og bør i disse unionsjubileumstider ble det norsk seier over et svensk lag.

Norge har som kjent tidligere markert seg sterkt på juniorsiden med hele fire Europamesterskap, men dette er første offisielle norske EM utover juniornivå. Vi gratulerer Helen og Espen Erichsen, Tonje og Boye Brogeland, Gunn og Tor Helness med fomidabel innsats!

Samtidig har flere norske markert seg og i mix par vant bl.a. Siv Thoresen og Jan Petter Svendsen semifinalen. Det er vel nærmere 50 nordmenn på Tenerife og ferieøya kan oppleve store norske jubeldager. Selvsagt også et tankeskors for NBF i og med at vi selv måtte melde pass til å stå som arrangør av det neste Åpne Europamesterskap i 2007.

Norsk Bridgeforbund skal også delta i diverse internasjonale mesterskap i sommer og stiller med landslag i alle klasser i Nordisk i Vejle. I sommer kommer spesielt våre yngre spillere kraftig i ilden og fra Velje går det til Europamesterskap i Riccione i Italia (med junior- og skolelag) før juniorene setter kursen for VM i Sydney i august.

Finalen i NM for klubbblag ble et glimrende arrangement i regi av Ski Bridgeklubb. Flott resultatservice, bra hotell, ramaoverføring lokalt og på Bridgebase Online gjorde sitt til at både deltakere og tilskuere var fornøyde.

Sortland BK (Håkon Arild Bergsrud – Olav Ellingsen, Pål Tore Fondevik – Sigve Alf Smørdal) dro i land en både overraskende og meget populære seier foran forhåndsfavorittene Sunndalsøra BK (Ole A. Berset, Bjørn Olav Ekren, Asbjørn Kindsbekken, Christer Kristoffersen, Geir Olav Tisevoll, Ulf H. Tundal). Skien BK (Øystein Eriksen, Kai Jørstad, Ronny Jørstad, Arild Årnot) sikret seg bronsemedaljene.

Bedriftsmesterskapet for lag gikk av stabelen på Fagernes samtidig som lagfinalen. Dette var

uheldig, da det nok ville vært 3–4 flere lag på Fagernes uten denne stevnekollisjonen. Nitten lag deltok, og seieren gikk til Oslolærerne/Coca Cola (Tor Ivar Bang, Olav Ellestad, Gjermund Rekstad, Are Aarebrot). Posten Trondheim ble nummer to med Tinfos Titan & Iron på tredje plass.

Mye aktivitet er det videre i sommer og vi ser bl.a. at tidligere generalsekretær Rune B. Andersen, sammen med Steingrim Ovesen – har rukket å ta hjem seieren i Nordkalottmesterskapet som gikk av stabelen i Alta i juni.

I Altafjorden trekker de vel laks fortsatt av alle krefter etter at rundt 100 000 oppdrettslaks slapp fri sist måned.

Sommerbridge arrangeres over hele landet og vi har forsøkt å samle opplysningene om sted og tid på våre hjemmesider. For første gang samles bridge Norge i år i det indre Østlandsområdet hvor Norsk Bridgefestival på Lillehammer i sommer blir møtt med stor velvilje og interesse. Biri Travbane insisterer sogar på å arrangere «travbridge» neste år!

Skøytetrikoten til trippelvinner Johann Olav Koss, OL-hjelmen til Gunn Rita Dahle og lua til Andreas Thorkildsen er blant drøsevis av klenodier du kan oppleve på OL-museet i Håkons Hall. Idrettshallen og OL Parken er et fantastisk anlegg og med spillehotellet Radisson SAS Lillehammer hotell i behagelig gangavstand, samt alle attraksjoner Lillehammer og omegn byr på – så ligger alt til rette for fenomenale bridgedager i Mjøsyen. Vi gleder oss og ser at forhåndspåmeldingene tyder på at det gjør mange andre også!

Vi mennesker blir fort lei av døde ting – ting som ikke brukes, ting vi ikke søker. Møbler som bare står til pynt, en håpløs fiskesnelle som aldri funker eller en dress vi aldri trives med. Men bridge er et spill for livet og motvirker likegyldighet!

Livet er til for å glede seg over. Ha en praktfull sommer og på gjensyn på Lillehammer!

Rune Handal

Gull i EM mix lag til Norge

EM mix lag ble en stor norsk suksess. Det ble gull til lag Erichsen (Boye Brogeland – Tonje Aasand Brogeland, Flekkefjord, Espen Erichsen – Helen Erichsen, London, Gunn Helness – Tor Helness, Oslo).

Etter tredjeplass (av fem) i innledningspuljen gikk laget videre til mellomspillet i den høyeste monradpuljen. Lag Hauge vant sin innledningspulje. I monraden endte Hauge på 10. plass og Erichsen på 23. plass av 36 lag. 27 lag gikk videre til sluttspillet sammen med fem lag fra den laveste monradpuljen.

Haugelaget røk ut mot Goldberg fra USA i 16delsfinalen, mens Erichsen slo seg fram til finalen etter klare seire i 16dels-, kvart- og semifinale mot sterke lag. I finalen møtte de så Goldberg (Goldberg-Goldberg, Efraimsen-Svedlund) fra Sverige. Det ble en dramatisk finale, hvor ledelsen skiftet flere ganger og det hele ikke var avgjort før en appell fra siste omgang var behandlet. Da viste sluttsifrene seier 99-93,5 til Erichsen, og gullmedaljene var sikret.

Fra kvartfinalen mot Gitelman.

Spill 17. ♠ 5 3

Nord/Ingen ♥ K 6 4 2

♦ K 7 6 5

♣ K Q 9

♠ A K J 10 6

♥ Q J 9 8 5

♦ 4

♣ 5 4



♠ 9 7 4 2

♥ 10 7

♦ A J 10 9 8 2

♣ A

Tor Helness / Brad Moss / Gunn Helness / Gail Greenberg

Vest	Nord	Øst	Syd
	Pass	Pass	2♦
2♠	4♦	Pass	Pass
4♥	Dble	4♠	Dble

All Pass

Brad Moss' hopp til 4♦ bidro til å lure Helness inn i meldingsforløpet igjen av da han var redd for at noen stjal kontrakten fra ham. Det var ikke tilfellet; 4♠ doblet så ikke ut som noen god endestasjon før ♣K i utspill krasjet Gail Greenbergs ♣A. Gail gjorde sitt beste ved å returnere ♦A og ytterligere en ruter, som Tor måtte stjele.

Hvordan vurderer du motspillernes sjanser når Tor nå spiller kløver mot bordet? Personlig tror jeg bare analyseprogrammet Deep Finesse Kalle Kanin kan bete kontrakten. Da Brad Moss gikk opp med ♣Q måtte han skifte til ♠K for å ta bort blindemanns inntak, og Tor kunne ta ut trumfen og hjerterstikkene uten problemer.

Hvis Moss hadde dukket kløveren ville Greenberg ha stjålet og spilt hjerter – som igjen tvinger nord til å gi opp trumfsticket sitt – eller spilt til dobbeltrenons, og latt Tor stjele i bordet, stjele en kløver trekke ut trumfen og clame.

Så hva er motspillet? Moss må dukke kløveren og Greenberg må kaste en hjerter! Kalle Kanin kunne gjort dette enkelt nok – fordi han trodde han spilte mot 4♥, men kunne noen andre funnet motspillet? Spillefører kan bare spille ny kløver med hjerteravkast for å beholde kontrollen, men syd kaster sin andre hjerter og får en hjerterstjeling som betar kontrakten.

Spill 11.	♠ K 7		
Syd/Ingen	♥ J 10		
	♦ A Q J 4		
	♣ K Q J 9 6		
♠ 8 5 4		♠ J 10 9 3 2	
♥ A K 9 6 5 4		♥ 7 3	
♦ 9 8		♦ 10 6 5 3	
♣ 5 3		♣ 8 4	
	♠ A Q 6		
	♥ Q 8 2		
	♦ K 7 2		
	♣ A 10 7 2		

Boye Brogeland/L. Goldberg/Tonje Brogeland/U-B. Goldberg

Vest	Nord	Øst	Syd
1NT			
2♦	Dbl.	Pass	2NT
Pass	4NT	Pass	6NT
Dbl.	Pass	Pass	Pass

Kommentarer: 1NT 14-16

Kontrakt: 6NT doblet av syd

Utspill: ♥A

Resultat: 11 stikk, NS-100

Fakta:

2♦ viste en majorfarge og ble forklart som det av vest til syd. Øst forklarte imidlertid til nord som en firekortsfarge i major og en lengre minor. Nord ropte på TL etter at spillet var avsluttet og klaget over denne feilinformasjonen.

Turneringslederen:

Etablerte at systemkortet klart viste at vests forklaring (én majorfarge) var korrekt og at nord var blitt feilinformert. På spørsmål om hvordan meldingene ville gått med riktig forklaring uttalte nord at kan ville doblet 2♦ uansett, men han var uklar om hvordan meldingene ville gått etter det. Etter en stund kom han fram til at han ville meldt 4♣, hvor-etter syd kunne vise kontroller (eller ikke vise den manglende hjerterkontrollen). Da TL så spurte hvorfor nord ikke hadde meldt 4♣ i det aktuelle meldingsforløpet tok det igjen

noe tid for ham å svare at dette var fordi vest (etter hva han hadde fått forklart) hadde vist en minorfarge, og å melde kløver kunne ha skapt forvirring. Nord fortalte også TL at hvis vest viste firekorts major var sjansen for at han hadde ♥AK mindre enn hvis han hadde vist en sekskortsfarge i major. Selv om disse svarene hadde kommet ganske tregt, aksepterte TL at nord prøvde å konsentrere seg om å spille de gjenværende spillene, og han lot noe tvil komme nord-syd til gode.

Dom:

Scoren justert til at begge sider får:

50% of 5♣ av syd (NS+400)

+ 50% of 6NTx-1 av syd (NS-100)

(TL konverterte dette med en gang til +5.5

IMP til laget til NS etter å ha sammenliknet scoren med det andre bordet som også hadde spilt 6Nx*-1.)

Relevante paragrafer:

Lov 75A, 40C

Lov12C3, Code of Practice som tillater TL å tildele justerte scorer etter lov 12C3.

N-S appellerte.

Til stede: Alle spillerne

Spillerne:

Nord startet med å forklare at han hadde forsøkt å fokusere på de gjenværende spillene (dette var spill 11 av den siste omgangen på 16 i en tett finale). Han hadde ikke villet analysere spillet, noe som var årsaken til at han ikke raskt kom fram til de alternative meldingene. TL bekreftet at han hadde stilt sine spørsmål mens spillet fortsatt pågikk, for å forsøke å få «fersk» informasjon fra nord.

Nord forklarte at han hadde vist ruter med doblingen, slik at hvis han hadde kunnet melde kløver senere (med forklaringen at vest hadde vist en minor) ville dette indikere kløverhold heller enn en farge. Med riktig

forklaring ville han imidlertid kunnet doblet for å vise ruter og så meldt 4♣ for å fullføre å vise hånden sin. Etter å ha meldt 4♣ ville det ikke vært mulig å komme i 6NT, siden den manglende hjerterkontrollen ville blitt avslørt.

Men med denne forklaringen kunne ikke nord finne noen annen måte enn å melde 4NT kvantitativt. Nord ble spurt hvilke andre metoder de spilte etter 2♦ multi innmelding. Dobling viser 8+ poeng og 4+ ruter. Med mer balanserte hender er bare pass, 2NT og 3NT tilgjengelig.

Syd forklarte at hun hadde vist minimum med 2NT, så da nord spurte igjen, aksepterte hun invitten med sine 15 poeng.

Vest ba om unnskyldning for makkerens feil forklaring og behovet for dom og appell. Han påpekte meldingsforløpet på det andre bordet. Der hadde syd åpnet med en 15-17 NT, vest hadde også der meldt inn med multi. Tor Helness hadde hoppet til 6NT.

Appellutvalget:

Startet med å bekrefte TLs avgjørelse om at det var avgitt feil forklaring. Det ble også bemerket at det ikke var helt opplagt at nord

ville meldt 4♣ med riktig forklaring. Det ville kunne medført at nord ble spillefører i 6♣, som ikke ville være så bra med hjerterutspill gjennom blindemann. Hvis vests farge var hjerter ville det bare være i et lite mindretall av tilfellene at han ville ha ess, konge. Utvalget syntes at nord hadde vurdert hånden sin godt, og at han hadde møtt en uheldig fordeling.

Utvalget mente at TL hadde gjort rett i la noe tvil komme nord til gode, men helt klart ikke mer enn de 50% som ble tildelt. Et medlem av utvalget foreslo å justere dommen nedover, mens siden Ø-V ikke appellerte, ble dette forslaget ikke tatt til følge.

Appellutvalgets avgjørelse:

TLs avgjørelse opprettholdt.

Appellgebyr: Returnert

NB: Resultatet på det andre bordet var -100, så det endelige resultatet på spillet ble:

50% av +11 IMPs

+ 50% av 0 IMPs

som blir +5,5 IMP til NS-laget, som ikke avrundes da dette var en cupkamp (aktuelt finalen).

Cyprus Bridge Festival

I lagturneringen under Cyprus Bridge Festival ble det dobbelt norsk i lagturneringen. Vant gjorde laget «Blackout» (Anne Sophie Bue - Ingjerd Kavli, Wenche Nordnes – Berit Svarem) foran laget «Tyson» (Torgunn Foss – Unni Welander, Annikken Lassen – Lise Aasland). 14 lag deltok i turneringen 6.–7. juni. I partturneringen 3.–5. juni deltok 71 par. Beste norske ble Wenche Nordnes – Berit Svarem på 11. plass.

Sortland slo til i lagfinalen!

Sigve Smørdal forteller fra det som kanskje så langt er Sortlands største opplevelse ved bridgebordet. Her følger vi Sortlands vei mot gull.



For tredje gang i historien gikk et gull-medaljene i NM-klubber til Nord-Norge da Sortland tok sin første NM-seier.

Vi gratulerer Sigve Smørdal, Olav Ellingsen, Håkon Arild Bergsrud og Pål T. Fondevik med det edleste metallet.

Tromsø tok gull i 1992 og 1995, så ti år etter siste nordnorske laggull var det på høy tid at man igjen viste at man kan mer enn å fiske fisk. Sunndalsøra BK tok sølv,

mens Skien BK knep bronzen på kvotient foran Moss BK.

NBF vil også benytte anledningen til å gratulere Ski BK med et utmerket arrangement, og rette en takk til alle de frivillige som har stått på for å få dette til.

Det var en spent gjeng på 4 mann som reiste fra Stokmarknes onsdag 4. mai klokken 0920. Vi hadde slått Tromsø 1 i femte runde i NM-lag og intet mindre enn landslaget med Helgemo & Co i sjetterunden. Men vi hadde ingen ambisjoner i finalen enn å spille tett og godt og holde humøret oppe. Vi regnet med at om vi beholdt roen og konsentrasjonen hele veien kunne vi være med i medaljekampen.

Den første kampen ble spilt onsdag kl. 1800 og vi skulle spille mot Gjøvik/Vardal. Vi regnet med at dette ville bli en av de vanskeligste kampene, da Gjøvik/Vardal er et veldig «aktivt» lag som kan slå nesten hvem det skal være på gode dager.

Det skulle bli tøft. Pål Tore og jeg spilte i første halvrunde mot Gunnar Nordby og Torgeir

Månun, og de gikk hardt ut. De åpnet på «alt» og var som ventet ikke lette å melde ut av kortene. Men det er ikke alltid det lønner seg å åpne tynt:

Spill 4 ♠ 95
Giver: Vest ♥ KJT84
Sone: Alle ♦ A76

♣ Q63
♠ KQ432
♥ Q52
♦ Q83
♣ J9



♠ T876
♥ A
♦ KJ4
♣ A8742

♠ AJ
♥ 9763
♦ T952
♣ KT5

Mot oss åpnet Gunnar Nordby med 1 hjerter i nord, så da var det ikke lett for Torgeir syd å sette på bremsene før paret hadde landet i

3 NT, spilt av nord. Jeg spilte ruter 10 ut og Gunnar fikk store problemer med å skaffe seg stikk. Da røken hadde lagt seg hadde han bare fått 5, noe som betød 400 inn på oss. Ved det andre bordet gikk det pass rundt til Olav Ellingsen i syd. Han har en helt grei 2 kløver åpning (presisjon), men han hadde ikke noen god følelse og valgte å passe ut spil-let!!! 9 imp er jo greit å ta med seg..

Men tynne åpninger kan også være av det gode, her er det Gunnar Nordby som finner meg opp på tribunen:

Spill 16	♠ J6		
Giver: Vest	♥ KJ9		
Sone: Ø-V	♦ AKJ62		
	♣ 964		
♠ T9875		♠ KQ32	
♥ 75		♥ A43	
♦ QT7		♦ 984	
♣ KT5		♣ AQ3	
	♠ A4		
	♥ QT862		
	♦ 53		
	♣ J872		

Gunnar åpnet i 2. hånd med 1 NT (15-17), lurer på hvordan den mannen teller honnørpoeng! Siden makker hadde passet først og vi var i sonen valgte jeg å passe. Etter en overføringssekvens + invitt ble Gunnar nødt til å påta seg oppgaven med å få hjem 4 hjerter. Jeg valgte å spille ut en trumf og kom raskt inn på trumfesset i stikk 2. Nå vred jeg spar konge, men det var ikke godt nok, vi skulle nok cashet 3 kløverstikk. Nå tok Gunnar ruterappen, og med ruter 3-3 og dama foran ble det raskt notert hjemgang og +420 til NS. Jeg må innrømme at jeg plasserte kløver kongen i Nord og da ser kløverbrien ut som tidenes påtrakk, men slik var det ikke denne gangen].

Da vi skulle gjøre opp etter første halvrunde lå vi bak med bekymringsfulle 28 imp. Men større mirakler har skjedd før i bridgen så vi hadde et godt håp om å ta igjen det tapte. Midt i andre halvrunde havnet Gjøvik/Vardal i feil utgang:

Spill 25	♠ AKQ942		
Giver: Nord	♥ AT		
Sone: Ø-V	♦ T742		
	♣ 3		
♠ T53		♠ 876	
♥ QJ42		♥ K5	
♦ 965		♦ AQ	
♣ Q86		♣ KT9752	
		♠ J	
		♥ 98763	
		♦ KJ83	
		♣ AJ4	

De fleste spilte 4 spar med 10-11 stikk, men mot oss kom plasserte Øyvind Saur i nord sin makker Per Johnsen i en litt mer utfordrende 3 NT. Jeg hadde vært inne med en kløverbemelding og fikk kløver ut til kongen og esset. Per tok for sparknekt og spilte inn bordet på hjerteress tok 5 nye sparstikk. Eneste betesjansen var at makker i vest hadde kløverbeldame, så vi hadde ikke avkastproblemer. Vi tok de siste 5 stikkene og noterte en bet inn og 6 imp, da Håkon og Olav spilte 2 (!) spar med 11 stikk. Kan hende Per skulle stukket sparknekt over med esset og håpet at tieren skulle ramle når toppene i spar ble innkassert. Da har han ennå hjerteresset i behold og kan spille ruter ned mot hånden. Kløveren er blokkert så kontrakten fyker hjem med ett overstikk (spillefører dukker de to neste kløverrundene).

I kampens nest siste spill dukket denne given opp:

Spill 31 ♠ QT654
 Giver: Syd ♥ 95
 Sone: N-S ♦ AKQJ2
 ♣ J

♠ 2
 ♥ K86
 ♦ T98753
 ♣ KT5



♠ 9
 ♥ QJ43
 ♦ 64
 ♣ A97432

♠ AKJ873
 ♥ AT72
 ♦
 ♣ Q86

På 6 av 8 bord ble den gode sparslemmen meldt. Ved vårt bord var Per og Øyvind på god tur mot slem, men da Per svarte feil på essene ble det til at paret stoppet i 5 spar. Selvfølgelig veldig surt for Gjøvik/Vardal. Da det var sone ble det et svært dyrt spill da våre lagkamerater hadde meldt slemmen.

Disse 2 spillene var med på å svinge kampen i vår favør, i tillegg til at Håkon og Olav hadde betet motparten i en tvilsum 4 kløver (doblet) i sonen på 4-3 tilpass og kassert 500 inn (mot ingenting). Vi vant halvrunder med 38 imp og kampen med 10 imp, dvs 16-14. Ellers noterte vi oss at Sunndalsøra hadde åpnet meget bra og slått det unge Heimdal-laget 25-4. Førde slo Ski 25-3, mens Moss slo Skien 17-13.

Førde

Vi følte vi hadde kommet bra igang og vunnet mot et godt lag etter å ha ligget ganske mye under etter halvspilt kamp. Neste kamp var torsdag morgen mot et Førde-lag vi egentlig ikke visste så mye om. Rettnok hadde vi fått urovekkende rapporter fra Sørreisa der de hadde vært og vunnet 6. runden med klare sifre. Det visste seg tidlig

i kampen at dette var et godt lag og at de absolutt fortjente plassen i finalen. Det var mange morsomme hender i denne kampen og i flere av kampene var det mange imp i omløp. Kampen mot Førde ble jevnspilt, men preget av ganske mange store svinger. Her er det Håkon A. Bergsrud som treffer blink med utspillet:

Spill 39 ♠ A63
 Giver: Syd ♥ AKJ5
 Sone: Alle ♦ A32
 ♣ AQ8

♠ JT2
 ♥ T862
 ♦ KJ84
 ♣ 52



♠ KQ7
 ♥ 9743
 ♦ T76
 ♣ K76

♠ 9854
 ♥ Q
 ♦ Q95
 ♣ JT943

Etter 2 kløver-2 ruter, 2 NT-3 kløver, 3 hjerter-3 NT fra nord-syd skulle Håkon i øst spille ut. Major fristet lite etter meldingene og kløver fra kongen opp mot den sterke hånda kunne fort være favør for spillefører. Håkon valgte da å friste lykken med ruter 10!! Dette utspillet var gull. Hva enn spillefører prøvde seg på måtte det bli minst en bet. Han godspilte kløveren (Håkon stakk 3. gang), men da forsvaret spilte spar ble spilleførers forbindelser brutt, han fikk ikke hentet alle stikkene sine uten at motspillerne fikk hentet minst 5 stikk.

Ved det andre bordet havnet jeg også i 3 NT i nord etter et lignende meldingsforløp. Jeg fikk ut spar konge og så at det var trøbbel med å komme seg mellom hendene for å få hentet stikkene. Jeg valgte å lasjere utspillet (vest hadde lagt styrke med spar 2). Øst fortsatte naturlig nok med spar dame, som tok med seg knekten fra vest, mens jeg stakk med

eset. Nå prøvde jeg kløver dame, men den beholdt sticket, før jeg tok før kløver ess. Nå skulle jeg nok spilt spar, men jeg var litt usikker på hvem som hadde tieren slik spillet har gått. Jeg valgte å spille kløver til kongen i øst og kom i problemer når han fortsatte med ruter 10. Jeg stakk med esset på hånden og spilte hjerter til damen før 2 kløverstikk ble hentet. Nå spilte jeg spar til tieren hos vest som måtte spille meg inn i hjerter på hånden eller ta for ruterkongen og gi bordet resten. Uansett hadde jeg 9 stikk, som ble 11 imp inn på oss.

Her skviste Håkon hjem 5 kløver, doblet:

Spill 61	♠ A984		
Giver: Nord	♥ Q		
Sone: Alle	♦ Q8		
	♣ AKJ543		
♠ KQJT52		♠ 6	
♥ K3		♥ AJ9865	
♦ JT72		♦ K6543	
♣ 8		♣ Q	
		♠ 73	
		♥ T742	
		♦ A9	
		♣ T9762	

Håkon åpnet med 1 kløver (presisjon) i nord og havnet til slutt i 5 kløver doblet etter at motparten hadde vært med til 4 hjerter. Spar kom ut og Håkon tok ut trumfen. Ny spar til vest, som skulle ha fortsatt med ruter knekt, da brytes forbindelsen til skvisen og Håkon må gå en bet. Men da vest spilte hjerter konge og mer hjerter var det en smal sak for Håkon å trumfe spartaperne og skvise øst i de røde fargene.

Ved vårt bord hadde nord sjansen etter et lignende meldingsforløp. Jeg spilte også ut min single spar mot 5 kløver, udoblet. Nord stakk, dro en runde trumf og puttet Pål inn på en

ny spar. Pål spilte liten hjerter til mitt ess og ny hjerter fra meg til røff hos nord. Nå hadde nord også sjansen til å briljere, men han så ikke varianten denne gangen og prøvde å spille ruter dame fra hånden. Men da jeg dekket med kongen var det snart notert en bet i kontrakten, som ble 13 imp til oss.


Både Sortland og Førde hver sin gode 6'er som ingen andre lag meldte. Da listene var kontrollert hadde vi vunnet kamp 2 med impisifrene 77-52, dvs 19-11. Sunndalsøra fortsatte å storspille og så ut til å cruise mot NM-tittelen, denne gang slo de Ski 25-2. Heimdal slo tilbake mot Skien med 21-9 seier, mens Moss slo Gjøvik/Vardal 24-6 og viste at de ville være med i toppen.

Ski

Kamp 2 på torsdag skulle vi spille mot hjemmelaget Ski. Ski hadde fått tildelt plassen i finalen av NBF som en bonus for å ta på seg arrangementet av NM-lag, en ordning som ble prøvd for første gang i år. Dette synes jeg er et fint tiltak som nok vil lokke andre klubber til å søke om å arrangere turneringen i fremtiden. Et slikt tiltak skaper blest i lokalmiljøet og vil være fin reklame for bridgen. Ski BK hadde spilt kvalifiseringsturnering med amerikansk uttak, der de 3 beste parene skulle få representere klubben i finalen. Bakdelen er jo selvfølgelig at man kan få et lag i finalen som kanskje ikke holder samme nivå som de andre lagene, som må via kvalifiseringsrundene for å få lov til å spille finalen.

Dette spillet mot Ski var interessant:

Spill 65 ♠ AJ8
 Giver: Nord ♡ T
 Sone: Ingen ♦ QJT763
 ♣ QJ6

♠ 73		♠ T642
♡ K954		♡ A8762
♦ 2		♦ K4
♣ AK8543		♣ 92
		♠ KQ95

♡ QJ3
 ♦ A985
 ♣ T7

Nord åpnet med 1 ruter, pass fra meg i øst og 1 spar fra syd. Pål meldte inn 2 kløver i vest og nord meldte 2 ruter. Nå tok jeg med meg 2 hjerter, syd sa 3 ruter og Pål hoppet naturligvis til 4 hjerter, som ble sluttkontrakten.

Med hjerteren 3-1 måtte det bli 1 bet. I åpent rom åpnet Håkon med 1 ruter (presisjon) og Olav svarte 1 spar. 2 kløver fra vest ble doblet av Håkon for å vise 3 korts sparstøtte, så da valgte Olav å prøve seg i 4 spar. Med den aktuelle sitsen er det ikke noe forsvaret kan gjøre, så det var duket for 9 imp til Sortland.

I en ikke alt for velspilt kamp vant vi greit 88-31, som ble til 24-6. Sunndalsøra gikk på en smell mot Skien, som vant 20-10. Det unge Heimdal laget hadde kommet i siget og tok seg av Gjøvik/Vardal med 24-6. I den siste kampen ble det 21-9 til Moss over Førde. Disse resultatene førte Moss rett i ledelsen, men det er veldig tett bak dem!


Moss

Fredag startet spillingen klokken 0900 og skulle ikke være ferdig før klokken 2200, så det skulle bli en lang dag.

Kamp 1 på fredag var mot Moss, en kamp

som ville bli avgjørende for hvilket av lagene som skulle kunne by Sunndalsøra på motstand i kampen om NM-gullet. Vi var usikre på dette Mosselaget, vi har ikke spilt mot dem før og kjente ikke så godt til spillerne på laget. Men resultatene så langt i mesterskapet tydet på at vi skulle opp mot en skarpskodd motstander. Kampen skulle overføres i Rama, noe vi ikke tenkte så mye over, vi var bare opptatt av å spille konsentret og tett bridge. Første halvrunde var jevnspilt, med et par utgangssvinger til begge lag etter aggressive meldinger. Denne slemmen var det ikke mange som meldte:

Spill 108 ♠ KQT74
 Giver: Vest ♡ QJ96
 Sone: N-S ♦ 9
 ♣ 754

♠ A4		♠ J8
♡ 9		♡ AK42
♦ AJT83		♦ 7542
♣ AKJ92		♣ QT3
		♠ 9653

♡ T753
 ♦ KQ6
 ♣ 86

Vi fikk melde uforstyrret. Pål åpnet med 1 ruter i vest, 1 hjerter fra meg, og 3 kløver fra Pål. Våre revers-meldinger med minorhender er normalt (svært) sterke og som regel 5-5, så jeg hadde en lett 4 ruter melding til disposisjon, som Pål sa 4 spar på, cuebid. (Å melde 4 hjerter cuebid var ikke aktuelt for Pål, vi cuebider ikke singel/renons i makkers farge i første cuebid-runde.) 4 NT fra meg spurte etter ess og etter svaret 5 ruter (0 eller 3 av 5 «ess») la jeg kontrakten i 6 ruter.

Spar konge kom ut til esset. Hjerter ess og konge tok seg av spartaperen. På liten ruter fra bordet la syd 6'eren og Pål hadde kommet til skilleveien. Personlig topper jeg ofte

her, men Pål tok kappen og kunne fornøyd claime 12 stikk like etter. Bare 2 andre par meldte slemmen. Ved det andre bordet ble det spilt 3 NT med 9 stikk, noe som ble til 11 imp til oss.

Siste spillet i halvrunderen var litt morsomt, vi hadde regnet med noen imp ut, men der tok vi nok feil:

Spill 112 ♠ KQ7
 Giver: Vest ♥ JT
 Sone: Ø-V ♦ Q643
 ♣ 9763

♠ AT3
 ♥ 87532
 ♦ AT9
 ♣ 84



♠ 96
 ♥ AKQ94
 ♦ KJ82
 ♣ KT

♠ J8542
 ♥ 6
 ♦ 75
 ♣ AQJ52

Ved vårt bord kom det to passer til meg i øst. Jeg åpnet med 2 spar, 5-4(5) i spar + en sidefarge, 5-10 hp, som regel ikke minimum i sonen. Syd prøvde seg med 4 hjerter, men den ble prompte doblet av Pål i vest. Utspillet var spar ess og Pål så fort at selv om hjertern hans var lang, var den i tynneste laget denne gang. Vi kunne bare få for de 3 essene våre, så vi måtte notere 590 ut. Ved det andre bordet hadde Mosse-spilleren i øst åpnet med 1 spar i tredje hånd, så da Olav og Håkon hadde dradd seg opp i 3 NT spilt av Håkon i nord, fant vest tiden inne til å velsigne prosjektet med en dobling. Desverre for vest var det bare 3 ess å hente også i denne kontrakten, så den føk også hjem, med scoren 650 som resultat. Men et doublet overstikk var verdt 2 imp til oss.

På dette spillet i kampen kom Pål i bulletinen for det pene motspillet:

Spill 122 ♠ 876
 Giver: Øst ♥ QJ2
 Sone: Alle ♦ KQ53
 ♣ J96

♠ K542
 ♥ 97
 ♦ J9
 ♣ KQT75



♠ AQJ
 ♥ AT8
 ♦ T762
 ♣ A82


♠ T93
 ♥ K6543
 ♦ A84
 ♣ 43

Syd åpnet med 1 NT (15-17) og ble raskt plassert i 3 NT. Pål spilte ut kløver konge og syd stakk med esset. Nå fulgte ruter til kongen som jeg lasjerte. Spar til kapp med damen lasjerte Pål uten problemer! Ruter til damen og mitt ess godspilte den fargen. Nå spilte jeg en kløver til Pål's dame, og Pål spilte kløver 7 til bordets tier, som jeg kastet hjerter 6 (svakhet) på.

Syd trodde naturlig nok nå at sparkappen var beste sjanse til å få hjem kontrakten og prøvde den etter å ha tatt ruterstikkene. Desverre var det Pål i vest som hadde utstyrt seg med spar konge. Vel inne på sparkonge cashet Pål 2 stikk i kløver og noterte fornøyd 1 bet på spillet. Syd er nok litt bedre plassert om han lasjerer utspillet. Dersom Pål fortsetter fargen er kontrakten hjemme. Om Pål vrir ruter til mitt ess kan vi godspille kløveren og syd er like langt, han må gjette hvilken major han skal ta finessen i. Ved det andre bordet spilte Olav i syd hjem 3 NT, noe som ble til 12 gode imp for oss.

Heimdal

Spill 131 var mitt aller verste under hele turneringen:

Spill 131	♠ AT52		♠ QJ8764
Giver: Syd	♥ Q963		♥ AK4
Sone: Ø-V	♦ 62		♦ A
	♣ T82		♣ 643
♠ 3			
♥ T75			
♦ K9854			
♣ AKJ7			
	♠ K9		
	♥ J82		
	♦ QJT73		
	♣ Q95		


Vest åpnet med 1 ruter og Ø-V fikk uforstyrret melde seg opp i 3 NT, spilt av øst som hadde vist lang spar underveis. Pål spilte nydelig ut hjerter 8, som ble lasjert hele veien rundt. Ny hjerter stakk Allan i Øst med esset. Nå fulgte kløver til kongen og spar til damen og kongen hos Pål i syd. Ny hjerter godspilte min siste hjerter og Allan var inne. Hva nå? Han prøvde å spille en liten spar, og 9'eren kom på fra Pål. Jeg kan stikke med tieren og ta beten med spar ess og hjerter dame, men det så ut som om motparten var ute på dypt vann med avbrukne årer. Så jeg lot spar 9 beholde sticket og ventet med sikkelet hengende langt ned på brystkassa på flere bet, motparten var jo i sonen!! 300 inn?

Ikke akkurat det nei... Pål spilte nå ikke helt uventet ruter dame og se hva som skjedde: Allan vant med esset, kappet kløveren og cashet 2 stikk til i fargen. Ruter 8 fra bordet brakte Pål inn, som måtte spille ruter fra Jx opp i bordets K9. 9 stikk og en Sigve Smørdal med røde kinner og skjegget fullt av postkasser. Sikkert morsomt for Heimdal-supportere og anonyme tilskuere, dusten i nord fikk som fortjent. Og det er jeg enig i!

4 spar med en bet på det andre bordet betød 12 imp til Heimdal.

Selv om jeg egget stygt her viste jeg og Pål ingen tegn på at noe var gått noe så inn i granskauen galt. Vi sa ikke et eneste ord og tok opp kortene til neste spill. Dette tror jeg er vår største styrke. Vi kommenterer ALDRI makkers egg/dårlige avgjørelser osv. Dette tror jeg psyker ut motparten litt, som nok venter at vi skal bli i ubalanse.

Dette var neste spill:

Spill 132	♠ T		♠ 3
Giver: Vest	♥ AJ832		♥ KQT754
Sone: Alle	♦ KQ6		♦ A9743
	♣ 8642		♣ 3
♠ Q765			
♥ 6			
♦ J52			
♣ AKT75			
	♠ AKJ9842		
	♥ 9		
	♦ T8		
	♣ QJ9		

Det gikk 2 passer til Allan i øst som åpnet med en morsom 4 hjerter. Jeg så brettet gå under skjermen og håpet den ville dukke opp med en dobling av min kjære makker i syd. Joda, noen hadde doublet, men det var vest som hadde doublet Pål i 4 spar! Jeg måtte passe og det gikk pass rundt. Det måtte bli 5 tapere etter en kløverrøff så det var 500 ut mot en luftspeiling av en 4 hjerter kontrakt. Selvsagt skal Pål melde 4 spar, men denne gang var det ikke rett. I åpent rom spilte de samme kontrakt, men med bare 1 bet, så det var 300 ut, 7 imp til Heimdal. Dette er et spill som illustrerer hvor små marginene kan være. Hadde jeg åpnet med 2 hjerter (svak med hjerter + minor) hadde nok Pål stoppet i 2 spar. 1 hjerter var også et alternativ, da hadde vi nok spilt 4 spar udoblet.

Etter en marerittlignende åpning lå vi under 3-31 etter 6 spill. Heldigvis gikk det litt bedre etter hvert. Ved halvtid lå vi under med 9 imp, 28-37. Slett ikke umulig!

Før de 2 siste spillene i kampen lå vi under med noen strø-imp, men desverre for oss hadde vi ingen lykkelig avslutning. Først brente Håkon og Olav en slem i spar som 6 av 8 bord meldte, bl.a. mot oss. 13 imp ut. Så kom dette spillet, kampens siste:

Spill 160	♠ 54		
Giver: Vest	♥ AKJ853		
Sone: Ø-V	♦ 2		
	♣ T963		
♠ KT987		♠ J632	
♥ QT9		♥ 62	
♦ JT87		♦ AK943	
♣ 8		♣ K7	
	♠ AQ		
	♥ 74		
	♦ Q65		
	♣ AQJ542		

Pål åpnet med 2 spar (svak med 5 korts spar og 4+ sidefarge) og nord meldte inn 3 hjerter. Nå valgte jeg å sprette til 4 spar. Dette var kanskje litt tøft, men det kunne være gull på flere måter. Etter meldingene virket Pål å ha sidefarge i kløver, og kunne da være kort i hjerter, noe som kunne få syd til å prøve 5 hjerter med tilpasning. Eller 4 spar kunne godt stå, sjelden har Pål så svake kort som denne gang, vi har som regel litt mer honnører (og 5-5) når vi åpner i ugunstig sone med denne meldingen. Men denne gangen ble det aldeles feil, syd doublet og kunne ta 3 bet (2 hjerterstikk, hjerterøff med spar dame, spar ess, samt et stikk i hver minor).

Olav spilte 3 NT i syd med 10 stikk, så dette var 9 imp ut.

Sunnalsøra

Det hadde vært en kamp med plenty action, men desverre lå vi blødende igjen i gata i Gunfight City med et klart 11-19 tap. Nå hadde Sunndalsøra tatt innpå og var bare 2 VP bak oss. Neste kamp var mot nettopp Sunndalsøra, vi skulle spille første halvrunde fredags kveld, mens andre halvrunde skulle spilles lørdag morgen. Det var bare å riste tapet mot Heimdal av seg å ta fat på ny kamp. Vi hadde ikke spilt så dårlig mot Heimdal, men var blitt hardt straffet for de små feilene/gale valgene vi gjorde. Eneste egget var der jeg «glemte» å cashe beten mot 3 NT, ellers var ikke spillingen vår helt på jorden.

Kampen på Sunndalsøra kom raskt igang og det var ikke vanskelig å se at de var veldig lystne på å ta skalpen vår. Spesielt Geo på min side av skjermen virket svært tent på oppgaven.

I det første spillet tapte vi 5 imp da vi spilte 3 NT med 25 hp, men desverre med Jx mot KQ i spar. 3 NT gikk 2 bet mens 3 ruter i åpnet rom gikk hjem. På spill 2 hadde Geo sjansen til å briljere:

Spill 162	♠ K53		
Giver: Øst	♥ AK96		
Sone: N-S	♦ QJ6		
	♣ AKQ		
♠ 9872		♠ QJ4	
♥ J83		♥ QT542	
♦ AK975		♦ 2	
♣ 3		♣ J987	
	♠ AT6		
	♥ 7		
	♦ T843		
	♣ T6542		

Her var Pål frisk og åpnet med 1 ruter i 3. hånd! Geo i nord doublet, mens jeg meldte 1hjerter. Syd passet, så også Pål, mens Geo

prøvde 2 NT. Christer i syd løftet til 3 NT og jeg servet hjerter 4. Denne stakk Pål med knekten, som han fikk beholde. Ny hjerter vant Geo med esset, nordet kastet (korrekt) ruter. Nå la han ned kløver ess og konge og så sitsen, som ikke var helt som ønsket, mens Pål la styrke med liten ruter. Ruter dame fra hånden kunne Pål stikke med kongen og godspille hjerteren, jeg la hjerter dame for å indikere spar, mens bordet kastet en kløver. Nå burde Geo fått kontrakten hjem. Vi har fått to stikk og trenger 3 til for å bete prosjektet. Pos'en var:

Spill 162	♠ K53		
Giver: Øst	♥ 9		
Sone: N-S	♦ J6		
	♣ Q		
♠ 9872		♠ QJ4	
♥		♥ T5	
♦ A97		♦	
♣		♣ J9	
	♠ AT6		
	♥		
	♦ T8		
	♣ T6		

Geo spilte ruter knekt (jeg måtte kaste en hjerter) som Pål stakk og spilte spar. Om Geo seiler denne til bordet er jeg ferdig. Jeg må bruke damen/knekten og da følger kløver til damen og ruter til tieren. Jeg må kaste min siste hjerter og blir spilt inn på kløver for så å spille spar opp i den kombinerte saksen. Geo stakk med kongen på hånden, men burde ennå fått kontrakten hjem.

Med ruter til tieren er jeg like skviset. Men slik det var tok Geo for kløver dame og spilte ruter. Nå er forbindelsen til hånden brutt og jeg kan kaste min siste hjerter. De to siste stikkene fikk jeg for kløver knekt og spar dame. Merk om at Pål lasjerer ruter knekt går kontrakten fortsatt hjem (husk jeg må kaste

en hjerter). Liten spar mot bordet må jeg bruke knekten på. Kløver til damen og hjerter fra hånden spiller meg inn. Jeg kan ta et kløverstikk, men spar opp i den kombinerte saksen gir hjemgang.

Sikkert ergerlig for Geo som helt sikkert så pos'en etter at spillet var ferdig. Men dette er bare nok et eksempel på at selv veldig gode spillere kan glippe litt når man har spilt bridge en lang dag. Nå skal det jo også sies at det ikke var lett å plassere kortene etter Pål's tynne åpning! I åpent rom gikk kontrakten hjem med 11 stikk, så Sortland kunne notere 13 imp inn på spillet.

Spill 170 fulgte og her satset Geo hardt:

Spill 170	♠ QJ7		
Giver: Øst	♥ AQ9842		
Sone: Alle	♦ AJ6		
	♣ K		
♠ 98432		♠ AKT5	
♥ 65		♥ KJ7	
♦ QT		♦ K87	
♣ T765		♣ 432	
		♠ 6	
		♥ T3	
		♦ 95432	
		♣ AQJ98	

Det var meg til å melde først, så jeg startet med 1 kløver. Etter litt frem og tilbake havnet Geo i nord i 4 hjerter. Denne var umulig å bete. Spiller vi hjerter for å fjerne sparstjelningene går det på bekostning av trumfstikk, om vi ikke spiller trumf får Geo trumfet spartaperne sine og kastet ruterne på kløverhonnørene. I det andre rommet fikk øst spille 3 spar med 7 stikk, så vi tapte 9 imp på spillet.

Så var det duket for ny storeslem for Håkon og Olav, tror ikke de brente mange av dem under turneringen!

Spill 171 ♠ A7
 Giver: Syd ♥ AKJ982
 Sone: Ingen ♦ AK3
 ♣ 42

♠ K98
 ♥ 75
 ♦ QJT9
 ♣ JT87



♠ QJ65
 ♥ Q4
 ♦ 65
 ♣ AK965

♠ T432
 ♥ T63
 ♦ 8742
 ♣ Q3

Mot oss bremsset Geo/Christer i 6 hjerter med 12 stikk. Ved det andre bordet åpnet Olav med 2 kløver i syd (presisjon) og Håkon i nord heiset seg opp i 7 hjerter. Da spar-kappen gikk var Håkon en blid mann! Og Sortland 11 imp rikere.

I kampen mellom Heimdal og Moss spilte Heimdal-gutta kløver dame ut mot 7 hjerter. Nord vant med esset og vest la 10`eren!!! Men onde tunger vil ha det til at mossespille-ren ikke la merke til kløver 10 og og spar-kappen, 13 stikk. Tror nok jeg ville prøvd kløverkappen..(kløver var ikke meldt ved dette bordet).

Spill 173 var nok en fartsfylt affære:

Spill 173 ♠ AT986
 Giver: Nord ♥ AQJ96
 Sone: Alle ♦ Q
 ♣ QT

♠ Q
 ♥ 8753
 ♦ A43
 ♣ 86542



♠ K432
 ♥ K42
 ♦ T53
 ♣ 973

♠ J75
 ♥ T
 ♦ KJ9876
 ♣ AKJ

Geo hadde til 1 spar i nord og jeg meldte inn 2 ruter. Christer støttet til 2 spar og Pål viste frem ruterstøtten med 3 ruter. Geo meldte 3 hjerter (langfargein vitt), jeg sa 4 ruter og Christer ga mer gass med 4 spar. Denne ble passet til meg og jeg bestemte meg for å ta sats med 5 ruter. Pål har ofte 4 rutere i denne pos`en, så dersom han hadde singel spar kunne jeg telle mange stikk, 4 hjerter så ut til å stå ut fra mine kort. 5 ruter ble doblet av syd som spilte ut liten spar. Denne vant Geo med esset og la ned hjerter ess og mer hjerter, som jeg kunne trumfe. Spar til røff, hjerter til røff, spar til røff og ruter ess ble tatt før jeg spilte kløver. Den fargen ordnet seg også så 5 ruter var hjemme. Håkon spilte 4 spar i nord i åpent rom. Da han gjettet feil på sparbehandlingen måtte han notere 1 bet. Likevel, 650 var 12 imp inn på oss.

De 2 siste spillene i halvrunderen var fine pluss-spill på oss. Først meldte Geo/Christer en lilleslem i ruter som sto på ruter-kappen. Den gikk ikke. 5 ruter gikk hjem i det andre rommet så det var 12 imp på oss. Halvrunderens siste spill:

Spill 176 ♠ K3
 Giver: Vest ♥ QJT6
 Sone: Ø-V ♦ 98753
 ♣ A2

♠ A754
 ♥ A87
 ♦ KJ4
 ♣ T75



♠ J8
 ♥ K9532
 ♦ AT6
 ♣ K94

♠ QT962
 ♥ 4
 ♦ Q2
 ♣ QJ863

Det tok helt av her. I åpent rom hadde Håkon og Olav doblet 4 spar med 1 bet, 200 inn. Hos oss åpnet Pål med 1 kløver og Geo overmeldte 1 spar, som viste ruterinnmelding!

Jeg doblet 1 spar (viste spar) og Christer viste frem hjerteren med 2 hjerter. Pål hadde til 2 spar, mens Geo tok av og sa 4 hjerter. Jeg syntes 4 spar så ok ut nå og meldte det. Nå hadde Christer et prblem, hva sto, og hvilken vei? Nå er det ofte rett å melde en gang til når meldingene går som dette, så han sa 5 hjerter, som Pål doblet. Ingen feil i motspillet og vi hadde 300 inn. Det holdt til 11 imp. Etter nok en episode med Kruttrøyk ledet vi kampen 60-40 ved halvspilt.

Neste halvrunde var lørdag morgen. Nå var det bare å få seg litt søvn! Andre halvrunde startet bra for oss. De siste spillene svingte bare strø-imp. Vi hadde spilt bra mot et godt lag og slått dem 19-11.

Skien

Før siste kamp var det klart at vi «bare» trengte å vinne så var seieren sammenlagt sikret. Vi hadde 112 VP, Moss og Sunndalsøra begge 102 VP, mens Skien hadde 97 VP. Vi skulle møte Skien i siste kamp, mens Sunndalsøra skulle møte Moss. Så alt kunne skje, om Skien slo oss stort og Sunndalsøra-Moss spilte jevnt kunne Skien bli norgesmestere!

Pål utmerket seg allerede på spill 1 i kampen mot Skien:

Spill 193 ♠ 9
Giver: Nord ♥ T87543
Sone: Ingen ♦ 63
♣ AT84

♠ 8542
♥ AK
♦ T9872
♣ K2



♠ AKT3
♥ QJ2
♦ AK5
♣ J76

♠ QJ76
♥ 96
♦ QJ4
♣ Q953

Etter 1 NT åpning av Pål i syd plasserte jeg ham i 4 hjerter, hardmeldt, men slik skal det være! Nå hadde Pål utstyrt seg med ett ekstra honnrøpøeng, men jeg tror ikke han var altfor begeistret over den blindemannen som ble lagt ned. Ruter 10 kom ut til esset og Pål spilte hjerter knekt til vests konge. Vest forsatte i ruter til Pål's ess.

Nå spilte Pål kløver til 9`eren i øst. Øst spilte spar dame, som så ufarlig ut, til Pål's ess og nå hadde Pål fått den hjelpen han trengte. Han trumfet sin siste ruter og la ned kløver ess, før han spilte vest inn på hjerter ess. Vest måtte enten spille spar opp i saksa eller ruter til dobbeltrenons. Motparten hadde flere sjanser til å stikke kjepper i hjulene for Pål, men det forringer ikke Pål's spilleføring. 10 stikk var verdt 10 imp da Skien hadde gått 1 bet i 3 NT i åpent rom.

På spill 2 måtte Pål i ilden igjen:

Spill 194 ♠ AT82
Giver: Øst ♥ A2
Sone: N-S ♦ K3
♣ KQT76

♠ QJ65
♥ 754
♦ Q82
♣ A95

♠ K9
♥ KQT963
♦ 954
♣ 84

♠ 743
♥ J8
♦ AJT76
♣ J32

Øst åpnet med 2 ruter (multi) som vest svarte 2 hjerter på. Jeg doblet i nord (viser 15-18 NT), og øst passet. Pål var i et dilemma. 3 ruter direkte viser en invitthånd med ruter, men Pål følte han var litt for svak. Han meldte derfor 2 NT som er Lebensohl. Jeg måtte melde 3 kløver i nord, som Pål korrigererte til 3 ruter og alle passet. Vest servet liten hjerter

til esset og Pål la ned kløver konge, som beholdt stikket.

Nå fulgte ruter konge, ruter til kapp, kløver ess og kløverrøff. Nå la øst ned hjerter konge og hjerter dame. Men den kunne Pål trumfe og dra ut trumfen. Spar ess var inntak til de godspilte kløverne, så kontrakten gikk akkurat hjem. Om øst vrir spar etter et hjerterstikk må Pål gå bet. Ved det andre bordet hadde Håkon og Olav betet samme kontrakt med 2 stikk så vi tjente 7 imp på spillet.

Mange spill fulgte uten at noe stort skjedde før det var på tide med en ny storeslem, selvfølgelig registrert av Håkon og Olav!

Spill 198 ♠ KQ532
 Giver: Øst ♥ 84
 Sone: Ø-V ♦ J864
 ♣ KQ

♠ AJ94
 ♥ QJ6
 ♦ AQ932
 ♣ A



♠ T8
 ♥ 952
 ♦ T5
 ♣ 965432

♠ 76
 ♥ AKT73
 ♦ K7
 ♣ JT87

Hos oss kom Ø-V i 6 hjerter etter at øst hadde åpnet med 1 hjerter. Pål spilte ut spar 10 til knekten og kongen min. Jeg syntes beste sjanse var å finne Pål med singel spar, så jeg servet en ny spar rett opp i saksa. Det ble raskt claimet 12 stikk.

Ved det andre bordet åpnet Håkon i øst med 1 hjerter og ble etter en rask analyse plassert i 7 hjerter av sin kjære Olav i vest. Spar 10 kom ut også her, men Håkon hadde ikke noe valg og måtte stikke med esset. Ruterer 3-3 virket å være beste sjansen, men det hastet ikke med å sjekke ruter-sitsen. Kløveresset ble

kassert og nord la damen. Nå spilte Håkon hjerter til esset og kløver til røff med knekten. Da kongen kom på kunne Håkon ta for hjerter dame, spille seg inn på ruter konge og claime resten. 2210 og 13 imp til Sortland.

Flere uinteressante spill fulgte før Skien gikk bet i utgang, på begge bord!

Spill 205 ♠ AKT7532
 Giver: Nord ♥ 62
 Sone: Alle ♦ QJ
 ♣ 83

♠ 84
 ♥ T98
 ♦ A987
 ♣ Q964



♠ 6
 ♥ AKQ5
 ♦ T6432
 ♣ J52

♠ QJ9
 ♥ J743
 ♦ K5
 ♣ AKT7

Ved begge bord ble det åpnet i 3 spar. I åpent rom ble den lettet til 4 spar av Ronny Jørstad i syd, som ble betet 2 stikk etter utspill av kløveress. I lukket rom valgte Skien's øst å doble 3 spar og vest hadde et ekkelt problem. Han valgte å prøve 4 hjerter, som han fikk spille, udoblet! (Som dere skjønner, vi er ikke for rause med straffedoblingene våre!!) Uansett, 4 hjerter var et slit. Vi fikk 5 stikk i major og 200+200 inn ble til 9 imp.


Neste spill var ikke bra for meg og Pål, spesielt meg.:

Spill 206 ♠ T95
 Giver: Øst ♥ T986
 Sone: Ingen ♦ AQ2
 ♣ 863

♠ Q76
 ♥ A32
 ♦ J8
 ♣ AKJT5

♠ AJ82
 ♥ J4
 ♦ K94
 ♣ 9742

♠ K43
 ♥ KQ75
 ♦ T7653
 ♣ Q



I åpent rom gjorde Håkon og Olav det bra da de holdt seg unna 3 NT og heller spilte 3 kløver med 10 stikk. Ved vårt bord kom øst i 3 NT, som skal være bet. Pål spilte ut ruter og jeg brukte damen, ikke bra. Jeg ville presse øst til å stikke første ruter, men det var ikke særlig gjennomtenkt. Knekten ligger i bordet, så øst kan lasje med Kxx om han vil, han har ennå hold i fargen.


Dessuten er det Pål av oss som har inntømsene, ikke jeg. Om jeg stikker med esset og spiller damen renser jeg hele fargen og gjør det klart for makker hva som skjer i ruter. Uansett, ruter dame ble stukket med kongen og 5 kløverstikk fulgte. Nå var ikke Pål sikker på hva som skjedde i ruter, så han kastet fra seg ett kort i fargen. Da han senere kom inn på spar konge hadde vi bare 3 ruterstikk å hente. 9 stikk var 7 imp ut for oss. Unnskyld Pål, min feil..

Før de 2 siste spillene i halvunden hadde vi opparbeidet oss en klar ledelse, men vi måtte finne oss i å se at det krympet på slutten:

Spill 207 ♠
 Giver: Syd ♥ T842
 Sone: N-S ♦ KQ975
 ♣ AT43

♠ AJ432
 ♥ KQ93
 ♦ 3
 ♣ K65

♠ Q95
 ♥ AJ65
 ♦ AJ82
 ♣ J2




♠ KT876
 ♥ 7
 ♦ T64
 ♣ Q987

Ikke den helt store dramatikken her, men vi taper igjen verdifulle imp på at vi ikke dobler. 4 spar ble meldt ved begge bord, men vi passet den ut, mens Skien's par doblet. 2 bet ved begge bord var 5 imp til Skien. Om det er rett å doble på disse kortene kan absolutt diskuteres. Man sitter foran langfargen i spar og røper gjerne mye med en dobling. Min erfaring er at spillefører ofte får et stikk eller to ekstra pga mer forsiktig spilleføring om man dobler. Så det er en veldig bevisst strategi jeg og Pål bruker i lagkamp, vi dobler sjelden og tror vi tjener på det i det lange løp.

Spill 208 ♠ A93
 Giver: Vest ♥ K8743
 Sone: Ø-V ♦ AK4
 ♣ Q4

♠ T76
 ♥ J952
 ♦ Q75
 ♣ J84

♠ K52
 ♥ 6
 ♦ JT32
 ♣ AKT95



♠ QJ84
 ♥ AQT
 ♦ 986
 ♣ 632

Ved vårt bord åpnet jeg med 1 NT og da Pål meldte 2 NT (invitt) valgte jeg å trå til med 3 NT. Jeg fikk kløver 5 ut, og da så det mørkt ut helt til vest fulgte med knekten. Jeg stakk raskt med damen og la ned hjerter ess


og dame. Desverre hadde vest utstyrt seg med hjerterstopp, så det så straks litt mørkere ut igjen. Sparkappen måtte prøves, men da den tapte til kongen var det raskt 1 bet. I åpent rom stoppet far og sønn Jørstad pent i 2 hjerter med 9 stikk og kunne notere seg for eneste pluss-scoren N-S i hele finale feltet. Nye 5 imp ut.

Ved halvtid ledet vi med komfortable 39-21, men Sunndalsøra ledet klart med 42-14 mot Moss, så vi kunne ikke slappe av.

Andre halvrunde ble preget av mange ganske kjedelige spill, noe som passet oss veldig bra! Vi fikk inn 5 imp da vi stoppet i delkontrakt mens Skien prøvde seg i utgang med 1 bet på spill 213. På spill 216 lot vi Kai Jørstad få spille 3 hjerter med 3 bet, mens 3 NT ble spilt hjem vår vei ved det andre bordet (ingen i sonen). 6 imp ut.

På spill 217 ble vi tatt:

Spill 217 ♠ T5
 Giver: Nord ♥ QJ6532
 Sone: Ø-V ♦ A52
 ♣ J2

♠ 9		♠ QJ732
♥ AK94		♥ 87
♦ KT		♦ J8764
♣ KQT643		♣ A


♠ AK864
 ♥ T
 ♦ Q93
 ♣ 9875

Nord åpnet med 2 hjerter mot oss som ble passet rundt til Pål i vest. Han meldte 3 kløver og det var min tur. Jeg viste frem sparen min med 3 spar, men Pål var ikke imponert og la kontrakten i 3 NT. Denne ble imidlertid doblet av syd (ville ha spar ut) og Pål gikk i boks. Etter en stund bestemte han

seg for å ta ut i 4 kløver, som han fikk spille med 10 stikk. Synd for oss, for ved det andre bordet hadde Skien spilt 3 NT hjem med 9 stikk, så vi måtte tåle å tape 10 imp på spillet.

Da det var 4 spill igjen å spille av NM-finalen ledet vi med 8 imp og hadde gullet i lomma, men det skulle bli spennende på slutten:


Spill 221 ♠ 3
 Giver: Nord ♥ T63
 Sone: Alle ♦ AK92
 ♣ AKJ97

♠ K86		♠ QJ92
♥ KJ842		♥ AQ95
♦ JT86		♦ 53
♣ 6		♣ T42

♠ AT754
 ♥ 7
 ♦ Q74
 ♣ Q853

Her tapte vi mange imp. Håkon åpnet med 1 ruter (presisjon) i nord og Olav svarte 1 spar. Da Håkon meldte 2 kløver valgte Olav å passe! Når Håkon melder 2 kløver viser han 5 korts farge og 4 korts ruter (med 5332 hender meldes NT). Klart Olav skal høyne til 3 kløver, da kan paret komme i 5 kløver. Ved det andre bordet meldte Kai og Ronny seg galant opp i 5 kløver som sto som et seil. 10 imp ut og vi lå bak med 2 imp! Det skulle bli verre:

Spill 222 ♠ AT
 Giver: Øst ♥ Q8
 Sone: Ingen ♦ 752
 ♣ A87432

♠ K3		♠ QJ72
♥ T42		♥ KJ9653
♦ AJ8643		♦ QT
♣ K6		♣ T

♠ 98654
 ♥ A7
 ♦ K9
 ♣ QJ95

Jeg valgte å passe i øst, syntes ikke 2 ruter (multi) eller 1 hjerter ble helt riktig. Pål åpnet med 1 ruter i vest og nord meldte 2 kløver. Jeg meldte 2 hjerter og syd støttet til 3 kløver. Nå skulle nok Pål støttet meg i hjerter, men han valgte å melde 3 ruter så når nord meldte 4 kløver syntes jeg ikke jeg hadde noe mer å tilføye. Det gikk pass rundt på 4 kløver. Jeg spilte ruter dame ut som gikk til kongen og esset.

Pål tok også for knekten og vred spar konge til nords ess. Nord spilte spar 10 til min knekt og jeg var inne. Jeg håpet Pål hadde K8 i kløver og spilte en liten spar, men Pål kunne bare trumfe med en impotent 6'er. Nord trumfet over, trumfet en ruter og spilte kløver dame til kongen og esset. Nå føk kontrakten lett hjem. Pål skulle nok spilt en hjerter etter ruterstikkene, da blir det bet.

Ved det andre bordet fant Ø-V hjertertilpassningen og fikk spille 4 hjerter med hjemgang, noe som kostet oss 11 imp. Med 2 spill igjen lå vi bak med 13 imp! Kanskje vi var blitt slitne? Nest siste spill:

Spill 223	♠ T6		
Giver: Syd	♥ 73		
Sone: N-S	♦ JT52		
	♣ AKT42		
♠ AK852		♠ QJ9	
♥ J642		♥ KT	
♦ 93		♦ KQ64	
♣ 96		♣ J875	
	♠ 743		
	♥ AQ985		
	♦ A87		
	♣ Q3		

I lukket rom fikk Skien spille 2 spar i vest. Med kløver ess ut og sparskift var det lite vest kunne gjøre. Motspillet spilte spar hver gang de kom inn, så vest ble sittende med 3 hjer-

tertaper og 3 minortapere. 1 bet. I åpent rom var Pål i 2 spar, men Ronny i syd bestemte seg for å kjempe videre med 3 hjerter.

Etter spar ess ut (jeg la spardame, noe i ruter) og rutervri var Ronny i problemer. Han spilte mer spar, men Pål vant med kongen og spilte mer ruter til kongen min. Jeg kunne gi Pål en ruterløff og vi satt ennå på et trumfstikk til. 1 bet.

Det ble 4 imp til oss, så vi lå bak med 9 imp med 1 spill igjen å spille:

Spill 224	♠ J		
Giver: Vest	♥ 53		
Sone: Ø-V	♦ AQJ75432		
	♣ T7		
♠ Q84		♠ A97	
♥ QT86		♥ AK92	
♦		♦ K986	
♣ J96542		♣ A8	
	♠ KT6532		
	♥ J74		
	♦ T		
	♣ KQ3		

I lukket rom åpnet Håkon i nord med 5 ruter. Øst doblet og vest valgte å ta ut i 5 hjerter. Dette var et svært tungspilt prosjekt og vest måtte tåle 2 bet. Ved vårt bord valgte Kai å åpne med bare 3 ruter. Jeg doblet og Pål svarte 3 hjerter, som jeg løftet til utgang. Nord passet ut og servet spar knekt. Dette lukket singleton, men Pål valgte å slippe utspillet til kongen for å etablere forbindelser mellom hendene. Spar 10 gikk til trumf i nord, mens Pål avblokkerte esset i bordet.

Nå skulle nok nord lagt ned ruter ess, men da han spilte ruter dame(!) stakk Pål med kongen, som sto. 3 runder hjerter fulgte før Pål la ned kløver ess, og spilte nok en kløver til syd. Syd hadde bare svarte kort igjen og

spilte spar til damen hos Pål. Ny kløver til trumf godspilte den fargen, før Pål avsluttet med ruter til trumf og 3 kløverstikk på hånden. Pent spilt. Pål håpet nok nord skulle ha 3 kortspar, da er kontrakten sikker.

Dessuten kan han ha dobbel spar, eller (mot alle odds!) kongen i spar. 10 stikk og 13 imp inn. Vi hadde vunnet kampen med 4 imp og 16-14 VP! Ingen kunne ta oss igjen uansett hvordan det gikk i den andre kampen! En fantastisk følelse! Sortland var blitt Norges-Mestere i Lag-Bridge!

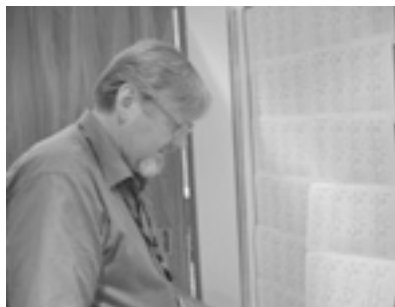
I likhet med alle lagene hadde vi plenty med spill vi kunne snudd til vår fordel om vi hadde spilt helt optimalt, men alle som spiller bridge vet at man aldri gjør alt helt perfekt. Ingen klarer det. Men det jeg tror vi profiler-te på var at vi tok spill for spill, la bort det

forrige spillet, uansett om det var godt eller dårlig, og tok det neste spillet. Det er som Bob Hamman sier, det viktigste spillet er det neste! Vi snakket aldri om medaljer eller seier sammenlagt, selv om vi alle visste at vi kunne ende høyt oppe om vi spilte opp mot vårt beste. Vi passet på å roe ned mellom kampene, noe som var ekstra viktig for oss som bare var 4 på laget. Dessuten fikk vi nok med søvn og festet ikke til tidlig neste morgen, enkelte bridge-spillere virker å ha det i blodet at når de er og spiller bridge så skal det festes! Det er klart ingen klarer å yte sitt beste over en så lang turnering om man ikke er uthvilt.

Vil til slutt takke alle vi spilte mot, alle i staben på Ski og alle der hjemme som har heiet oss frem! Tusen takk for å ha gjort dette til et minne for livet!

Sluttresultat

1	Sortland BK	Håkon Arild Bergsrud, Pål Tore Fondevik, Olav Ellingsen, Sigve Alf Smørdal	128.0
2	Sunnalsøra BK	Geir Olav Tislevoll, Asbjørn Kindsbekken, Ulf Håkon Tundal, Bjørn Olav Ekren, Ole Arild Berset, Christer Kristoffersen	123.0
3	Skien BK	Kai Jørstad, Øystein Eriksen, Arild Årmot, Ronny Jørstad	111.0 (0)
3	Moss BK	Svein Åstrøm, Egil Hansen, Knut Molander, Tormod Røren, Terje Nyborg, Jørn Johansen	111.0 (0)
5	Heimdal BK	Petter Tøndel, Erik A. Eide, Petter Eide, Espen Lindqvist, Allan Livgård	107.0
6	Førde BK	Jens Sagevik, Geir Hoff, Arild Hoff, Geir Hjelmeland, Geir Angedal	105.0
7	Gjøvik og Vardal BK	Per Johnsen, Torgeir Månun, Gunnar Nordby, Lars Aasen, Øyvind Saur	96.0
8	Ski BK	Tore Haraldsen, Dag Amund Lie, Herman Larssen, Simon Rasmussen, Lawrence Bjørnå, Morten Korsaksel	48.0



Takk for oppmerksomheten!

Av Olav Hjørkinn, Leder Ski BK

Under de hektiske NM-dagene på Ski har over 15 000 besøkt vår hjemmeside. Vi vil takke alle titterne og håper vi har lykket i å gi dere den ønskete informasjon. Internett og sendinger over BBO synes å bli standard ved store bridgearrangementer. Uten denne mulighet ville vårt arrangement vært enklere, men da ville vi ha tilbrakt en anonym tilværelse på Rainbow Hotel Ski. Vi fikk god oppmerksomhet med god forhåndstale i vår lokale avis, Østlandets Blad, og ikke minst gjennom Follo Lokal-TV, som besøkte oss to ganger og hadde innslag gående over flere dager. Det fenomenet at de kortene som ble lagt i et lite lokale i Ski skulle formidles over hele verden, var det som tiltrakk seg deres nysgjerrighet. Personlig ble jeg både frustrert og maktesløs når naboene stoppet meg og undret seg over at det gikk an å ha NM i noe så flaksbetont som kortspill! Her har bridgen noe å gjøre.

Sjakken har utnyttet media mye bedre. Hvor var norsk bridge i pressen under dramatikken da VM glapp på et utspill? Det er lenge siden jeg har tatt meg selv i å kaste et blikk på sjakkspaltene for å se hva fenomenet Magnus Carlsen holder på med, før jeg noe slapt vier oppmerksomheten på spillene fra en eller annen ukjent spiller på internett som har gjennomført en teknisk godbit. I et intervju med Simen Agdestein som bridgespiller, bemerket han at bridgespaltene ble svært «tekniske» og viet liten oppmerksomhet på bridgens «indre liv». Det begynner å bli lenge siden Ambjørng Amundsen, Ranik Halle, Bjørn Larsen og Arne Hofstad fikk mer enn

halvsider til å formidle de aktuelle bridgebegivenhetene. Nå holder poker på å gripe tak i ungdommen som det spennende kortspillet, så en kan spørre om hva som kommer til å skje med bridgeinteressen framover.

Som arrangør vil vi takke Norsk Bridgeforbund for tilliten de viste oss ved å la en liten klubb ta NM-arrangementet. Det at vi fyller 75-år og er en av landets eldste bridgeklubber, var kanskje tungen på vektskåla: En refleksjon etter å ha jobbet med forberedelsen i ett år, sier meg at den begrunnelsen holder ikke – alene. Klubber som søker NM-arrangementet for «gratis» å få med et lokalt lag i finalen, vil nok få seg en overraskelse hvis arrangementet skal være noe utover en vanlig arrangert bridgeturning. Penger sitter ikke løst hos sponsorene. En av våre støtter bemerket tørt at deres firma nok var mer opptatt av å hjelpe idrett og ungdom enn gamle gubber i Ski BK! En stor takk til de sponsorene som støttet oss!

Når vi påtok oss arrangementet, var vår «prosjektgruppe» bevisste på at vi var en prøveballong og at vi kom til å bli fulgt nøye fra NBF sin side. Gjennom den gamle regelen i Forsvaret om «mål og krav til standard,» la vi derfor listen opp på det nivå vi selv hadde ønsket å få oppleve som finale deltakere – få god informasjon, delta i en presis og teknisk velfungerende turnering og ikke minst bli behandlet som gjester, slik at vi kunne tenke tilbake på oppholdet med glede. Vi har fått ros fra deltakerne som gir en god magefølelse og en tro på at vi var i nærheten

av målsetningen. Det ble av flere fremhevet at spesielt det å bo på samme hotell og dermed få sosial omgang med de andre spillerne, var en viktig side ved finalen. Det var også en fin og avslappet tone under spillinga, og hotellet var svært fornøyd med oppførselen til alle som bodde der.

Harald (NBF), Anne Lene og Kåre K tok gjennomføringen av BBO og jobbet 12-14 timer i døgnet for en pizzabit. Tommy, Harald og Rolf i RAMA kunne nok ha ønsket seg flere tilskuere, men godt vær, langhelg og muligheten for å sitte hjemme foran skjermen kan være noe av forklaringen på at folk uteble. Men to bridgeinteresserte damer godt opp i åttiårene var ivrige tilhørere til Haralds lynhurtige analyser og Tommy's – etter eget utsagn – enda raskere feilslutninger, som raskt ble bifalt av «lensmannen» Rolf (NBF) fra Vestby. Takk for god underholdning!

Uten forkleinelse for noen av klubbens andre frivillige, vil jeg spesielt takke vår webmaster, regnskapssjef, teknisk ansvarlige med mer, Leif Otto, for hans innsats. Senere arrangører må være forberedt på de krav til datakyndig assistanse som kreves. Den ville vært svært dyr å kjøpe hos et konsultentselskap. Vi avsluttet med en hyggelig bankett med premieutdeling til meget fornøyde vinnere fra nord.

Økonomisk går vi nok mot en minus, men den skal klubbkassa makte. Vår lovnad i søknaden til NBF om et «nullprosjekt» for dem, det skal vi holde. Men jeg tror nok at framtidige arrangører bør ha en viss garanti fra NBF nå når de er pr kasse igjen. Vi anbefaler NBF å gå videre med denne nyordningen. Ski BK gir gjerne råd fra de erfaringer vi høstet. Vi vil oppfordre andre klubber til


å søke arrangementet – det var slitsomt, men gøy!

Hvis noen skulle undre seg over hvem «NM-generalen» er, så vises han her sammen med sitt to og et halvt år gamle barnebarn. Selv har jeg min tålmodige bestefar å takke for kortinteressen og dermed veien inn til den bridgeverdenen som jeg nå i 44 år har hatt meget stor glede av. Om Haakon blir en ny Helgemo, det vet jeg ikke. Han skal i hvert fall lære å glede seg over et slag kort. Nå når bridgemassen er i besteforelderalder, oppfordrer jeg disse medlemmer i norsk bridge til gjøre det samme. I psykologien har vi et fenomen som kalles «flyt» (flow). Det at du har vært så interessert og fokusert at tidsbevisstheten har vært borte, er nesten like helsebringende som søvn. Bridge har samme virkning som meditasjon, men er mye morsommere. Bridge er trening i kommunikasjon og logisk tenkning – og gir dessuten etiske rammer. Bridge er et sosialt samspill. Bridge motvirker seniliteten, som flertallet av bridge-spillerne nærmer seg. Trenger du flere argumenter for å la dine håpefulle lære dette spillet?

**Med denne oppfordringen sier arrangøren
Ski BK vel blåst!**

Dukk på dukk!

I den spennende kampen mellom Moss og Sortland dukket følgende finurlige motspill opp.

Spill 2	♠ 932		♠ AT4
Dealer: West	♥ JT432		♥ K76
Vul: All	♦ A964		♦ T7
	♣ 8		♣ AK754
♠ Q87			
♥ AQ8			
♦ KJ852			
♣ J6			
	♠ KJ65		
	♥ 95		
	♦ Q3		
	♣ QT932		

West	North	East	South
Hansen	Bergsrud	Johansen	Ellingsen

1.

Egil Hansen, Moss, skulle spille 3 NT i vest med hjerter knekt ut fra nord. De fleste som overvar BBO syntes det så greit ut, men da hadde de ikke regnet med vikingene fra nord. For her ser vi hva landslaget hadde å bryne seg på da de tapte for dette laget i 6. Runde.

2.

Utspillet ble stukket med kongen i bordet og ruter 10 spilt derfra, ruter dame, konge og første dukk med ruter 4. Inne i vest hadde

spillefører sin første prøve som ble liten kløver til esset og ruter 7, ruter 3, ruter 2 fra hånden – **og ny dukk!!!** Hva nå. Det ble spilt liten kløver til damen og knekten – **og avkast av en liten hjerter fra nord!!!** Dette kunne tyde på at han hadde avkastproblemer, f eks K kn x i spar. Hjerter fra syd til damen i vest, som igjen er inne. Egil valgte å fortsette med en ruter og nord var inne på nieren og kunne godspille hjerteren. Egil er i et dilemma mht hvor spar konge befinner seg og valgte å spille inn nord. Men Bergsrud kunne nå ta sitt hjerterstikk og syd fikk for sin spar konge. Det betydde 1 beit og utgangssving til Sortland. Meget pent.

3.

Innsendt av Lawrence Bjørnå.

(Redigert utgave)

Juryens begrunnelse:

Bergsrud utførte, i samme spill, to ganger gode, taktiske dukk. I tillegg laget han en illusjon hos spillefører ved et meget vakkert avkast.

*Harald Nordby, RAMA
Rolf Lersbryggen, NBF
Olav Hjerkin, Arrangør*

Nordisk Mesterskap for Døve

Nordisk Mesterskap for døve ble arrangert i Danmark 9.-10. april. Det ble norsk seier ved Eitan Zuckermann - Svein-Arne Peterson.

Kretsledermøtet i Ålesund – Et oppgjør med ukulturen

Av Kenneth Syversen



Kretsledermøtet i Ålesund tok et oppgjør med ukulturen i NBF.

Fra venstre: Festivalsjef Kenneth Syversen, president Helge Stanghelle og generalsekretær Rune Handal.

Etter en rekke bridgeting og kretsledermøter med tidvis kraftig kritikk av styret, var det i Ålesund klubbene og kretsene som til tider fikk så hatten passet. Flere representanter tok et oppgjør med likegyldigheten som finnes enkelte steder i organisasjonen. Likegyldighet som gir seg utslag i blant annet manglende oppfølging av vedtak og vedtekter. Når det er sagt, er det viktig å påpeke at møtet absolutt ikke var preget av surmuling og negativ stemning. Det var en god tone og et stort sett samstemt kretsledermøte som satte fokus på forbedringspotensialet i organisasjonen.

Møtet ble innledet med et minutt stillhet for å minnes tidligere styremedlem Einar Andreassen og varamedlem Halvor Vågene som var gått bort siden sist. Begge var ressurspersoner som bridgemiljøet vil savne både lokalt og på forbundsnivå.

Etter en kort innledning fra president Helge

Stanghelle ble tidligere president Jan Aasen valgt til møteleder, en jobb han utførte på en utmerket måte.

Generalsekretær Rune Handal gikk så gjennom regnskapet for 2004. Etter en rekke år med regnskapsrot og negative resultater, har hestekuren begynt å virke og for andre år på rad kunne forbundet presentere et positivt resultat, denne gang på omkring kr 875.000,-. Selv om resultatet var hyggelig, skyldes det hovedsaklig usikre inntekter som lotteri, momsrefusjon og automatinntekter, og det vil være behov for andre inntektskilder til forbundet for at man skal kunne presentere like hyggelige tall i framtiden.

Allerede under gjennomgangen av styrets beretning for 2004 kom misnøyen med enkelte klubbers slepphendthet til syne. Arne Georg Aunøien, NBF Østerdal, påpekte at problemet organisasjonen har hatt med å øke

medlemsmassen i henhold til målsettingen, like gjerne som manglende rekrutteringstiltak, kan skyldes manglende innrapportering av faktiske medlemmer. Han kunne fortelle at en rask gjennomgang av resultatlister i avisene kunne avsløre at mange som spiller fast ikke er registrert som medlemmer. Hvis dette er en gjengs holdning i klubbene, er det ikke rart at det er vanskelig å øke medlemstallet. En slik holdning er ødeleggende for organisasjonen og det må da gi en ekkel bismak for de som svikter fellesskapet på denne måten? Det var ingen som tok ordet for å tilbakevise denne kritikken, og mange nikket gjenkjennende til problemet. Dette er en trend som vi alle må ta tak i og gjøre noe med.

Jostein Øvervatn, NBF Salten, ga styret, forrige og nåværende, og administrasjonen honnør for arbeidet med å snu den økonomiske situasjonen, og kretsledermøtet ga applaus for dette.

Skryt fikk styret også under redegjørelsen om Styrets arbeid under punktet om EM i 2007. Styret besluttet i mai å meddele EBL at NBF ikke så seg i stand til å ta på seg dette arrangementet. Av nødvendige sponsormidler på 3-4 millioner klarte et iherdig utvalg kun å skrape sammen lovnader om til sammen 500.000 fra kommune og fylke. Dette sammen med den nære økonomiske historien til forbundet gjorde denne avgjørelsen enkel.

Europamesterskapet var tenkt som et av flere arrangementer i forbindelse med jubileet i 2007. Jubileum blir det fortsatt, men i en helt annen skala. Styret har satt i gang arbeidet med et jubileumsskrift, og i tillegg planlegges det flere turneringer, derav en landsdekkende, samt at man ønsker et jubileumspreg på festivalen.

I begynnelsen av mars hadde NBF satt av en hel helg til organisasjonsmøter. Både kretsenes rekrutteringsledere og turneringsledere var invitert til Gardermoen. De siste årene har KRU-samlingen vært et viktig møtested for de som arbeider med rekruttering, men i år var det overraskende dårlig deltagelse.

Det ble ikke nevnt på kretsledermøtet, men jeg vil i tillegg nevne at turneringslederseminaret hvor Ton Kojjman fra Nederland var hovedattraksjonen, heller ikke tiltrakk mange. Det var mange av de mest aktive turneringslederne som dessverre ikke deltok. Det er synd for alle spillerne som da vil oppleve at turneringslederne ikke er oppdatert på gjeldende lover og regler og tolkningene av disse. Denne manglende deltagelsen på sentrale arrangementer ble for øvrig kraftig kritisert fra flere kretser under møtet, og også sviktende oppslutning om kretsting og klubbenes årsmøter fikk også gjennomgå. Min personlige erfaring tilsier at medlemmene er veldig flinke til å delta i klubbenes årsmøter, men at klubbene har vegring mot å delta på kretsting. For å fatte beslutninger som har bredest mulig støtte i hele organisasjonen, er det viktig at flere deltar der beslutningene tas. Da unngår man at en «elite» gjør vedtak som «grasrota» er imot. Når man velger å ikke delta, kan man heller ikke i etterkant kritisere et vedtak.

TV2s oppslag som plasserte bridge i samme bås som poker og annen gambling ble også nevnt. I den forbindelse ble det bedt om at man unngår å bidra til å knytte det at man spiller bridge til aktiviteter av den typen. Særlig tillitsvalgte og representasjonsspillere bør være varsomme med slike uttalelser, og kan også gjerne tenke gjennom hva man skal svare om man får en mikrofon stukket opp i ansiktet. Konkurransetilsynet har for øvrig

gitt uttrykk for at denne sammenknytningen var basert på manglende kunnskap og har lovet å gi en presisering av dette på sine interettsider. Utover dette er denne ballen lagt død av styre og administrasjon.

En ball som ikke er lagt død, er forsøket på å komme i posisjon til å motta offentlig støtte. Internasjonalt har bridgen gått sammen med blant annet sjakk og dannet et forbund for «Mind Games». Det jobbes med å få til noe lignende i Norge også. Samtidig jobbes det mot Norges Mosjons- og Bedriftsidrettsforbund for å få til et samarbeid. Forhåpentligvis kan dette være med på å gi bridgen muligheter for offentlig støtte.

Det var ellers få kommentarer til styrets arbeid, noe som president Helge Stanghelle valgte å ta som et tegn på tilfredshet.

Kretsledermøtet gikk så over til seminar delen hvor deltakerne gjennom gruppearbeid fikk mulighet til å gi føringer for styret videre arbeid i perioden. Først ut var temaet internasjonal representasjon.

NBFs midler er begrensede og de siste bridging og kretsledermøter har instruert forbundet til å holde seg innenfor budsjettammene når det gjelder internasjonal representasjon. Med mange klasser, og enda flere i anmarsj, er det dermed opplagt at forbundet må gjøre prioriteringer, og det med hard hånd. Alle gruppene endte opp med en prioritering med åpen klasse som det viktigste etterfulgt av juniorene, og damene til sist. Ingen av gruppene så veteranklassen, eller de fremtidige mixklassene som prioriterte grupper. Helge Mæsel, NBF Vest-Agder, ba styret ha i bakhodet at juniorene ved siste opptelling kun telte 191 medlemmer, mens en stor del av medlemsmassen holder veteranalder.

Personlig vil jeg tro at antallet i de to gruppene med ambisjoner om representasjonsopp-gaver nok ikke er så forskjellige. I tillegg er det ikke til å komme ifra at juniorene er vesentlig dårligere rustet økonomisk.

Det syntes i tillegg å være enighet om at man ville åpne for spillende sponsorer eller andre uttakskriterier i Nordisk og OL, mens man i EM og VM er opptatt av å stille et best mulig lag. De som er kritiske til at noen skal kunne kjøpe seg en landslagsplass, må være klar over at alternativet vil være at Norge ikke stiller noe lag i det hele tatt. Det er rett og slett ikke midler til alt. Hvis noen ønsker å sponse lagene uten selv å spille, vil nok det også bli akseptert.

Styret ønsket også forslag til hva man forventer av motytelser fra de som får muligheten til å representere Norge internasjonalt. Selv om disse i utgangspunktet ofrer mye av sin fritid, og også tapt arbeidsfortjeneste for å spille, betyr ikke det at NBF dermed får noe igjen. Tilbakemeldingen som gikk til styret var at representasjonsspillere minst et par ganger i året burde forventes å stille opp i rekrutterings- og profileringsøyemed, for eksempel på auksjonsturneringer.

Rune Handal informerte så om det nye it-prosjektet som har fått et navn med dobbel betydning, Spar Ti. Programmet er en tilpasning av det danske i noen år har benyttet og vil være med på å spare tid for alle, både i klubben og i administrasjonen. Etter å ha slitt med mange forskjellige verktøy en del år, vil det bli en klar fordel å få et program som dekker hele behovet. Jobben med å få et nytt it-system på plass må ikke forstås slik at de gamle programmene har vært dårlige isolert sett, men de har ikke vært integrerte slik at for eksempel de samme oppdateringene har

måttet vært gjort flere steder. Det slipper vi nå. Alle klubbene vil få tilgang til programmet uten kostnader, og styret håper at de aller fleste tar det i bruk slik at effektiviseringsgevinsten blir størst mulig. Programmet skulle etter planen vært ferdig til å sendes ut samtidig med håndboka i forkant av sesongen, men arbeidet har blitt noe forsinket og kommer forhåpentligvis tidlig på høsten.

Kretsledermøtet fortsatte så med punktet organisasjonskultur etter innspill fra NBF Østfold og Follo. Helge Stangehelle forsøkte å provosere de fremmøtte i sin innledning til temaet, men det virket som deltagerne heller nikket gjenkjennende. Det tyder på at vi har et klart forbedringspotensial i organisasjonen. Rolf Normann Hansen, NBF Østfold og Follo, fortsatte der presidenten slapp, og brukte, dog i en munter tone, følgende beskrivelse av bridge: «Et spill for, mot og med svin». Hansen utfordret kretsene på hvor mange som hadde sendt inn regnskap og årsberetning til administrasjonen, og kun 4-5 av de fremmøtte kretsene kunne bekrefte at dette var gjort. De øvrige ble ikke skånet og Hansen påpekte at dette er dårlig kultur og enda verre, brudd på vedtektene. Ved siden av den slappe kulturen, fokuserte Hansen på hvordan vi skal beholde medlemmene i klubbene. Han trakk spesielt fram trivsel og tilpassede tilbud. Ikke særlig revolusjonerende, men allikevel så viktig at det ikke kan nevnes for sjelden.

Selv i løpet av mine 15-16 år innen bridgen synes jeg å ane en viss forandring i klubbene. Vel har vi blitt flinkere til å hive bråkmakerne på dør. Problemene med høylytt kjefing og overdreven alkoholbruk har definitivt blitt mindre, enkelte steder ikke-eksisterende, men samtidig har utviklingen på andre områder tatt en heller uheldig retning. Den gode

gamle dugnadsånden er i ferd med å dø ut. De samme personene må gjøre stadig mer av arbeidet, og da er det heller ikke urimelig at de ikke er interesserte i å gjøre jobben gratis. Dugnad innebærer ikke at noen få skal gjøre alt arbeidet, men at alle skal gjøre litt hver. Da er det også lettere å få folk til å jobbe uten å skulle ha godt betalt. Erfaringsmessig er trivselen best i de klubbene hvor dugnadsånden er sterkst. Det er kanskje noe å tenke på for alle og enhver?

Kanskje vil håndboken for tillitsvalgte som er under utarbeidelse kunne hjelpe de tillitsvalgte i klubbene til å gjøre en enda bedre jobb? Styret ser iallfall dette som en mulighet til å gjøre jobben til både nye og gamle tillitsvalgte enklere.

En annen trykksak som er under utarbeidelse er det nye turneringsreglementet. TMU og da spesielt Sigmund Bakke har jobbet med å forenkle og presisere det gamle turneringsreglementet. Reglementet vil bli offentliggjort på hjemmesidene i løpet av høsten og vil bli gjort gjeldende fra i høst. For å få med de viktigste korreksjonene vil den bli trykket først neste år.

Ellers kunne Bakke fortelle at damene snart må kjenne sin besøkelsestid når det gjelder seriemesterskapet for damer. Det er i noen områder veldig god deltagelse, men i altfor store er det ingen deltagelse i det hele tatt. Hvis styret skal kunne forsvare å bruke så mye penger på dette arrangementet, så må deltagelsen økes betraktelig i løpet av en sesong eller to. Slik det er nå, dekker inntektene kun halvparten av utgiftene.

I forbindelse med gjennomgangen av turneringsreglementet tok Terje Ingvaldsen, NBF Lofoten og Vesterålen, opp problemet med

alkoholbruk i turneringer med forbundspøeng, og ga uttrykk for ønske om totalforbud. Dette fikk uforbeholden støtte fra Christel Gundelach, NBF Oslo, og Aunøien, og man registrerte anerkjennende nikking fra flere av representantene. Styret har tatt med seg innspillet og kanskje kommer det som et forslag til neste års bridgeting?

Rekruttering var temaet på KRU-samlingen i mars, men temaet er så viktig at det også fikk sin del av oppmerksomheten under kretsledermøtet. Visepresident Svein Markussen informerte om Rekrutteringsutvalgets arbeid og planer. Det er planer om nettbasert opplæring, og det amerikanske programmet «Learn to play bridge» er i ferd med å oversettes til norsk. Utvalget har gjort en del undersøkelser i forhold til et tv-basert kurs, men tilbakemel-

dingene fra ekspertisen har vært såpass negative at man heller har valgt å bruke tv i profileringssøymed heller enn kurs.

Gruppearbeidet i forbindelse med temaet rekruttering ga lite nytt, men det ble foreslått en liten og enkel måte å markedsføre tilbudet i sommer; legg ut informasjon om sommerbridge og andre aktiviteter på steder der turister ferdes. Mange gjør sikkert dette allerede, men det er nok mange som har et uutnyttet potensial her.

Alt i alt vil nok ikke møtet i etterkant bli husket som et av de mest stormfulle. Neste mulighet til virkelig å påvirke NBFs framtid blir bridgetinget i Trondheim neste år, og der stiller selvsagt alle kretsene med alle de representantene de kan. Vi ses!



Kretsledermøtet

Årets Kretsledermøte fant sted i Ålesund sist helg og kort fortalt ble det en meget bra week-end. En positiv og god tone og fremfor alt fremtidsrettet – god representasjon – kun 3 kretser var ikke tilstede (mot 16 i Bodø for 2 år siden).

Det var ingen instruks eller fullmakter fra bridgetinget på Lillehammer i fjor og møtet ble således et godt «verksted» til orientering og diskusjoner om hvor forbundet skal fremover.

Sentrale tema var målsetning om internasjonal virksomhet, kultur og organisasjonsmessige forhold, rekrutteringsarbeidet og opplæring fremover samt IT prosjektet. Protokoll fra møtet vente å foreligge om 1 uke og vi sender dere kopi av denne.

Styret i NBF hadde styremøte før kretsledermøtet og vi vil få nevne følgende:

Finalen i NM for Klubblag vil i 2006 finne sted i Kristiansand. For 2007 foreligger det foreløpig søknad fra Ognadal BK og tildeling vil ventelig finne sted rundt kommende årsskiftet.

Forberedelsene til **Norsk Bridgefestival 2005** er i god gjenge, og Åse Karin Grindheim er utpekt til pressekontakt for festivalen på Lillehammer. Åse arbeider i Ringsaker Blad og treffes på telefon 62 34 77 00 – 915 25 464.

NBF ønsker å intensivere **nordisk samarbeid** og har invitert alle nordiske forbund til et sekretariatsmøte i Oslo i slutten av august.

Møte med Lotteritilsynet

I mai var det innslag i TV2, Dagens Næringsliv og enkelte andre aviser om bridge og bruk av pengepremier på bakgrunn av uttalelser fra Lotteritilsynet. NBF tok derfor selv initiativ til et møte med Lotteritilsynet på Ullevål hvor

bl.a. fungerende direktør Bård Eikeset var tilstede.

Etter møtet sa Lotteritilsynet seg enig i våre vurderinger og beklaget sine uttalelser hvor de satte bridge i bås med poker, koblet til ulovlig pengespill, gambling etc. Hele saken anses som en medieskapt affære og vår argumentasjon om at bridge dreier seg om ferdigheter og kunnskap, ikke tilfeldigheter – er forstått av Lotteritilsynet. Bridge regnes ikke som et lotteri ut fra bestemmelsene i Lotteriloven

I mai informerte vi **European Bridge League** om at vi dessverre ikke fikk tilstrekkelig økonomisk støtte og således måtte trekke oss fra arrangementet om Åpent Europamesterskap i bridge i Stavanger 2007.

Økonomisk sikkerhet for arrangementet har alltid vært en forutsetning fra vår side. Dette var også medtatt i kontrakten med EBL som ble inngått i Barcelona i oktober i fjor, og EBL har vært løpende orientert om prosessen og status i våre bestrebelser. Det er nedlagt et omfattende arbeid for å få arrangementet til Norge, deretter å sikre finansieringen og NBF mister nå det første store internasjonale bridgemesterskap i Norge siden 1969. Stavanger og omegn mister samtidig et stort internasjonalt arrangement og omsetningen som forventet 2 000 daglige besøkende over 14 dager ville medføre. I NBF så vi arrangementet som en gedigen mulighet til å skape blest og oppmerksomhet rundt bridge i Norge.

NBF har satt stor pris på all velvilje og bistand som vi har blitt møtt med av ordfører Leif Johan Sevland, Stavanger kommune og Rogaland Fylkeskommune, men vi fikk dessverre ikke nødvendig støtte fra næringslivet og andre kilder.

Generalsekretær Rune Handal

Organisasjonsmessige forhold i nbf (kultur/ukultur)

Av Rolf N. Hansen, for Østfold og Follo Krets av NBF

Til kretsledermøtet i Ålesund 11.–12.juni fremmet Østfold og Follo krets av NBF en sak til agendaen. Vi ønsket spesielt å se på de organisasjonsmessige forholdene i NBF og ønsket en debatt rundt disse.

Vi hevder at det hersker en «ukultur» i organisasjonen, og at NBF vil ha vanskelig for både å nå sine mål (deriblant en 5 % økning i medlemstall hvert år), og å leve opp til de vedtatte kjerneverdier (Trivsel, Likeverd, Felleskap og Ærlighet) dersom det ikke rettes ett større fokus på, og gjøres noe med ukulturen som vi påpeker.

Ukultur først og fremst i forhold til lojalitet (eller mangel på sådan), men også vektlagt holdning, vilje til handlig og engasjement. Vi påpeker at dette gjelder for alle ledd i organisasjonen fra enkeltmedlemmer via klubber og kretser til NBF styre. Ikke er vi lojale ovenfor de vedtak som vi selv er med og fatter (for eksempel rekrutteringslotteriet og etablering av KRU), ei heller er vi lojale ovenfor våre vedtekter (for eksempel rapportering til krets/NBF, deltakelse på kretsmøter, bridgging og kretsledermøter).

Etterlever vi kjerneverdiene som ble vedtatt på bridgginget 2002 og som skal ligge i bunnen og danne fundament for all aktivitet i organisasjonen. Er vi flinke nok til å skape trivsel og på den måten trekke til oss nye medlemmer? Kanskje er det på tide å gå gjennom folderen MILJØ og VERDI i Norsk Bridgeforbund på nytt!

Noen tankekors å ta med i debatten:

- Det mye omtalte og utskjelte lotteriet har siden etableringen i 2002 tilført NBF samlede brutto inntekter på 2,4 mil. Kretser og klubber har i samme periode blitt tilført kr. 850.000,-. Midler som skulle øremerkes rekruttering! Hva har midlene blitt brukt til? Vi har i samme periode blitt ca 500 færre medlemmer!
- Lotteriet fikk enstemmig støtte både på kretsledermøtet i Bodø 2003 og av bridggingen på Lillehammer i 2004! Hvorfor så mye negativt i etterkant? Har ikke klubbene/kretsene drevet god nok informasjon eller har vi ikke engasjert oss nok?
- Kun 5 av 25 kretser hadde pr. 10.juni sendt inn årsrapport til NBF. Hvor mange klubber har sendt inn årsrapport til kretsen!
- I 1999 var det registrert ca 12.500 medlemmer i NBF. Pr. 31.12.04 10.650! Ingen positiv trend! Har vi lyst til å være de siste organiserte bridgespillerne i Norge?

Vi kaster inn en brannfakkell ved å sette fokus på organisasjonskulturen i NBF! Noen vil kanskje føle seg støtt, men forhåpentligvis kan det hjelpe på noe av det vi påpeker og savner mest, nemlig engasjement! Tiden er inne til å se framover! De vonde årene er lagt bak oss! Økonomien er bra og under kontroll. Enkeltmedlemmer, klubber, kretser og tillitsvalgte; Ta tak! Engasjer dere! Det er mye å gjøre! Vi har ca 200.000 som spiller bridge i Norge i dag, og vi har en skremmende liten del juniorer!

Med ønske om en god sommer, ser vi fram til en positiv og engasjert debatt!

Viktig festivalinformasjon

«Imp across the field»

Festivalkomiteen har på grunn av sviktende oppslutning om «Imp across the field»-turneringen valgt å endre turneringsprogrammet. Første sesjon av «Imp across the field» utgår, og den turneringen spilles over to sesjoner lørdag 6.august. Dette gir både dame- og veteranspillere mulighet til å delta, og vi håper dermed på økt interesse for dette tilbudet. Alternativet ville ha vært å avlyse turneringen på samme måte som i Trondheim. Vi håper på forståelse fra det ene paret som er påmeldt.

Startkontingenten reduseres samtidig til kr 300,- per spiller.

Premieseremonier

I programmet i festivalavisen var tre premieseremonier utelatt. Det blir premieseremoni

for NM mixlag og NM monrad par i hallen torsdag 4.august klokka 15:30, altså dagen etter turneringen. For NM damer og NM veteraner blir premieseremonien på festivalhotellet fredag 5.august klokka 21:00, det vil si umiddelbart før kveldsturneringen starter. Premieseremonien for NM par blir også på hotellet, lørdag 6.august klokka 21:00, altså umiddelbart før Avslutningsturneringen starter.

Det vil fortsatt være kun de tre best plasserte som vil få premiene sine i de høytidelige premieseremoniene. De øvrige premievinnerne i Norgesmesterskapene kan hente sine premier i resepsjonen i hallen etter at det offisielle resultatet foreligger. For NM par vil vi sørge for at spillerne kan hente premiene sine på hotellet. Mer detaljer om dette vil dere få når dere kommer til Lillehammer. →

Ranik Halle-prisen

Kandidater etterlyses!

På Norsk Bridgefestival i Lillehammer skal Ranik Halle-prisen for 2004 deles ut. I den anledning etterlyser Norsk Bridge Presse kandidater, forteller leder Alf Helge Jensen. Send ditt begrunnede forslag til alf.h.jensen@finnmarken.no

Ranik Halles Pris tildeles for fremragende arbeid innen bridgejournalistikken (i avis, magasin, radio, TV...) eller som bridgeforfatter, fortjenestefullt arbeid innenfor bridgejournalistenes organisasjon eller generelt for fremme av bridgejournalistikken.

Norsk Bridgefestival 2005

Korrigert festivalprogram

	Fredag 29.7.	Lørdag 30.7.	Søndag 31.7.	Mandag 1.8.	Tirsdag 2.8.	Onsdag 3.8.	Torsdag 4.8.	Freitag 5.8.	Lørdag 6.8.	Søndag 7.8.
	kl. 17:30 NM mix 1/3 NM junior 1/3 Sidelturnering	kl. 10:30 NM mix 2/3 NM junior 2/3 Sidelturnering	kl. 10:30 NM lag 1/4 Sidelturnering	kl. 10:30 NM lag 3/4 Sidelturnering	kl. 10:30 NM monrad par 1/3 NM mixlag 1/3 Sidelturnering	kl. 10:30 NM monrad par 3/3 NM mixlag 3/3 Sidelturnering	kl. 10:30 NM par 1/6 NM damer 1/4 NM veteraner 1/4 Patton 1/3 Sidelturnering	kl. 10:30 NM par 3/6 NM damer 3/4 NM veteraner 3/4 Patton 3/3 Sidelturnering	kl. 10:30 NM par 5/6 Imp across the field 1/2 Sidelturnering	kl. 10:30 - 14:30 Avslutningsturnering 2/2
	kl. 15:30 NM mix 3/3 NM junior 3/3 Sidelturnering	kl. 15:30 Premieseremoni * NM mix * NM junior NM lag 2/4 Sidelturnering	kl. 15:30 NM lag 4/4 Sidelturnering	kl. 15:30 Premieseremoni * NM lag NM monrad par 2/3 NM mixlag 2/3 Sidelturnering	kl. 18:00 - 19:00 Mottakelse på hotellet	kl. 15:30 NM par 2/6 NM damer 2/4 NM veteraner 2/4 Patton 2/3 Sidelturnering	kl. 15:30 NM par 4/6 NM damer 4/4 NM veteraner 4/4 Sidelturnering	kl. 15:30 NM par 6/6 Imp across the field 2/2 Sidelturnering		
	kl. 21:00 Åpningsseremoni Åpningsturnering	kl. 21:00 Kveldsturnering	kl. 21:00 Kveldsturnering	kl. 21:00 Kveldsturnering	kl. 21:00 Kveldsturnering	kl. 21:00 Kveldsturnering	kl. 21:00 Kveldsturnering	kl. 21:00 Premieseremoni * NM par Avslutningsseremoni Avslutningsturnering 1/2	kl. 21:00 Premieseremoni * NM par Avslutningsseremoni Avslutningsturnering 1/2	

Tallinn Bridge Festival

Åtte spillere fra Norge deltok i den 38. Tallinn Bridge Festival i perioden 26.-29.mai. Det var NBF's representanter: Asbjørn Kindsbekken – Ole Berset og Erik Sælensminde – GeO Tislevoll, og for Alta BK: Ivar – Svein Erik Bull og Jan Ragnar Guttormsen – Svein Andersen.

Det ble spilt veldig mye bridge i løpet av de fire dagene. Kanskje i overkant mye med tanke på at vi gjerne skulle sett mer av den fine og spennende byen. Arrangementet var imidlertid av ypperste merke og nivået jevnt bra.

Vår bridge ble nok dessverre et godt stykke unna ambisjonsnivået som var en plass blant de fire beste i lag (ville gitt semifinaleplass), og premieplass i par (de tolv beste av 120). Vi som var tatt ut av NBF spilte tre turneringer. Først en invitasjonsturnering, parturnering med imp-a-cross beregning.

Erik og undertegnede kom helt skjevt ut og kjempet hele kun for en plass rundt middels i invitasjonsturneringen. Asbjørn og Ole spilte godt lenge, og var i tetbildet. De falt imidlertid av mot slutten og ble nr. 9 av 34 par.

I lagturneringen deltok 34 lag, hvorav seks registrert som nasjonslag. Russland vant kvalifiseringen, mens et finsk vant finalen. Vårt lag var lenge i tetbildet. Etter fem av åtte kamper ledet vi, etter bl.a. å ha slått de som til slutt vant i første kamp. Tre strake tap mot

slutten brakte oss utenfor topp-4, med 5VP for lite til avansement. Litt bittert, da å snu ett spill mot slutten ville vært nok tilen las i semifinalen. Det var to muligheter til det, bare i den siste kampen. I et jevnt felt ble det bare delt niendeplass.

Eneste fordel med at vi sprakk i lagturneringen var at vi da fikk litt fri på formiddagen lørdag, siden «consolations» var frivillig. Det ble likevel hele 192 spill i løpet av de få dagene vi var i Tallinn.

Alta-laget hadde enda større grunn enn oss til å føle seg skuffet etter lagturneringen. De var godt med hele tiden, men frasen «det er av sine egne man skal ha det» kunne dras fram da vi slo dem 25-4 midtveis i turneringen. De tok seg godt inn igjen, og manglet bare ett fattig VP på å avansere til semifinalen! Likevel en bra prestasjon av laget fra nord, delt femteplass.

Et av spillene som ble livlig diskutert fra lagturneringen var dette. Det var et skikkelig svingspill, og det ble i flere kamper notert storscore i begge retninger. Vårt lag var dessverre ikke av dem som hadde de store tallene på våre lister. N/I.

Syd

♠ K 6 3


♥ ---

♦ K kn 9 6 4 3 2

♣ E K 3

Vest	Nord	Øst	Syd
1♣	2♣	2♦	
2♥	3♦	4♥	5♦
5♥	dobler	pass	?

Østs 2♣ var Michaels og viste minst 5-5 i major. Hva ville du meldt nå med syds kort?

♠ 7 ♥ D 10 8 6 2 ♦ 10 5 ♣ 10 9 6 5 4		♠ kn 9 4 2 ♥ K 7 ♦ E D 7 ♣ D 8 7 2	♠ E D 10 8 5 ♥ E kn 9 5 4 3 ♦ 8 ♣ kn
		♠ K 6 3 ♥ -- ♦ K kn 9 6 4 3 2 ♣ E K 3	

Vest hadde meldt dårlig. Han burde absolutt hoppet til 4 hjerter direkte over syds 2 ruter (noen mener han burde tatt forhåndsstampen med 5 hjerter direkte!). Over 5 hjerter doblet tok jeg sjansen på 6 ruter, tross alt kunne det godt stå, og med slike meldingsforløp lurer man av og til på hvem som egentlig har kortene. 6 ruter ble doblet av øst, og spar 7 kom ut til østs ess. Han klarte å fortsette med spar, et korrekt og nokså opplagt motspill. Vest må ha singel spar siden han ikke spilte ut hjerter. Dermed fikk vest sin stjeling, og øst/vest kunne notere 100. Hadde øst prøvd hjerter ess, et motspill som skjedde flere steder, ville 6 ruter doblet føket hjem! Våre lagkamerater var uvanlig tamme her da de lot nord/syd spille 5 ruter med elleve stikk. Det var en slags trøst at 5 hjerter tross alt stod, men flere poeng blir det ikke av å trøste

seg selv! Det som skjedde på dette spillet i Altas kamp er antagelig den beste bridgen. Begge nord/syd parene gikk på til 6 ruter, men begge øst/vest parene tok det «sikre» og stampet i 6 hjerter som måtte være en billig stamp. Pluss 100 til nord/syd ved begge bord. Noteringene rundt om i salen varierte fra 1000 N/S for 5 ruter redoblet med overstikk, via 1090 for 6 ruter doblet hjem, til 1200 Ø/V for 5 hjerter redoblet andre veien. Huttetu!

Siste mulighet til å vinne noe i Tallin var parturneringen (monrad). Det ble bare med forsøket. Så vel de to parene fra Alta og Kindsbekken-Berset slet tungt hele tiden og satt på høye bordnummer stort sett hele turneringen. Alle de tre parene havnet litt under middels i det 120 par store feltet. Sælensminde og underteignede var med i kampen om en bra plassering, men det løsnest aldri helt. Etter å ha snust på en topp-10 plassering endte det på 26.plass (av 120), en ny skuffelse.

Selv om de norske spillernes innsats ikke var mye å skryte av trivdes vi godt under denne festivalen. Både folket i Estland, spillested, arrangement og stemningen under hele oppholdet var prima. Et besøk i Tallin for å spille bridge ved en senere anledning anbefales varmt. Vi har i alle fall allerede begynt å planlegge neste års Tallin-tur!

Bridge på tekst-TV

Det er fortsatt faste bridgesider på tekst-TV som oppdateres ukentlig (hver lørdag). Du finner bridge på side 370-373 på NRK2s tekst-TV.

Juniorene samles i Trondheim

I bridgen er du juniorspiller til du er 25 år. I andre sportsgrener er man ofte mer å regne for senior eller til og med «oldboys» i den alderen. Det fine med bridgen, synes noen, er at det tar så lang tid å bli god – mange når ikke høydepunktet i bridgekarrieren før i 30-40 års-alderen. Og selv om man ikke blir så god (og det gjelder vel de fleste av oss) så kan man ha mye glede av bridge – langt inn i pensjonsalderen.

Trondheim er en nydelig by ved Nidelvens bredd – i tillegg til mye annet har byen veldig mange studenter. Og med studentene følger også studentlivet – og for noen; bridgen. De siste 10 åra er det gjort mye bra rekrutteringsarbeid i Trondheim. Kenneth Syversen og Ivar Berg har sørget for gode kurs, og det er også veldig mye sosialt utenom de faste klubbkveldene, både med og uten bridge. Dette har bidratt til et meget bra miljø og lite frafall blant bridgespillerne. Det gode ryktet til Studentenes BK har etter hvert gjort sitt til at stadig flere gode yngre bridgespillere søker til Trondheim når de skal begynne å studere.

Erik Eide sier dette om Trondheim og juniorene:

«Egen studentklubb finnes ikke alle steder, men i Trondheim. Det har vært oppe i over 10 bord pr kveld de siste semestrene og ligger jevnt på over 6 bord. Hovedtyngden er studenter. Det holdes gratis kurs, beregnet på studenter, hvert semester. Det er spillere på alle nivå, helt fra helt ferske (rett fra kurs) til junior-landslagsspillere.

Så å si hele juniorlandslaget er i Trondheim,

og vi spiller ofte i Studentenes BK. I tillegg er Studentenes en sosial klubb. Det er alltid noen som drar på nærmeste kafe etter spillekvelden, hvor vi tar oss «en» pils. Noen fortsetter med bridge, andre spiller Trivial Pursuit/andre spill, poker eller bare snakker. Premiene i studentenes BK er vin. Og i tillegg til vinnerne (noen ganger også andre-plassen hvis mange bord) trekkes det ut et par som vinner vin blant de øvrige deltakerne. Dette gjør at man ikke trenger å hevde seg som fersking for å få enn premie i ny og ne.

Juniorlandslaget har fordel av at hele laget er samlet på en plass. Det gjør det lettere å diskutere på tvers av par-kombinasjoner. Meldemetoder og innspill gis videre og prøves ut.

I sommer skal juniorlandslaget spille hele tre mesterskap: Petter Eide – Allan Livgård, Erik Eide – Espen Lindqvist skal spille Nordisk Mesterskap for juniorer i Vejle, DK. 6-12. juli. De samme fire pluss Erik Berg-Jørn Ringseth skal spille junior-EM i Riccione, Italia, 13.-23. juli, mens i junior-VM i Sydney, Australia, 7.-17. august erstattes Erik Berg av Håkon Kippe.»



Rekruttering

Når man skriver om bridge og juniorer kommer man ikke forbi rekrutterings-arbeidet! Rekrutteringen til bridgen svikter – det er det sikkert mange årsaker til som ikke skal diskuteres her. På årets KRU-konferanse i mars ble det derimot diskutert tiltak for å styrke rekrutteringen til bridgen og i den forbindelse

ble det bestemt at det skulle opprettes et eget ungdomsutvalg – bestående av juniorer og at dette utvalget skulle opprettes i Trondheim pga det svært aktive bridgemiljøet der. Dette utvalget skulle få relativt frie tøyler og betydelig støtte fra NBF.

Jeg har etterlyst dette utvalget i forbindelse med arbeidet med denne artikkelen, men har ikke klart å finne ut at det er opprettet – så jeg benytter anledningen til å etterlyse det! Trondheim og juniorspillerne der, har mye å bidra med, og mange av deres erfaringer kan sikkert overføres til andre universitet- og høyskolemiljøer rundt om i landet!

Juniorportrettet

Espen Lindqvist, 21 år, er en av spillerne på junior-landslaget. Når dette skrives er han en tur hjemme i Arendal, før det braker løs med turneringer. Espen har spilt bridge siden 13-14 års alderen – og er arvelig belastet med en far og en onkel som er ivrige og habile bridgespillere. Det Espen liker med bridgen er spenningen, det sosial og at hvert spill byr på så mange muligheter.

Da han skulle begynne å studere valgte han Trondheim som studiested – og han sier at en sterkt medvirkende faktor var det sterke bridgemiljøet blant juniorene i byen. Han har deltatt på juniorleirer og junior-NM og blitt kjent med mange juniorspillere – og «alle» studerte og spilte i Trondheim. Det er langt fra Arendal til Trondheim, men på grunn av alle bridgevennene ville han dit for å studere.

Offisielt er Espen student, han har studert psykologi i ett år og økonomi i ett år – ved Høgskolen i Sør-Trøndelag. Studiene i økonomi fortsetter han til neste år. Tre kvelder i uka spiller han bridge, han leser ikke så mye bridge nå som han gjorde tidligere, men han

omgås mange bridgespillere så det blir mye prat om bridge. Når han ikke spiller bridge, spiller han poker på nettet, det er det mange bridgespillere som gjør, forteller Espen. Han mener at poker har mange av de samme elementene som bridge – og peker på spenningen og det sosiale rundt spillet.

I år har han (foruten turneringer i klubb, lokalt og nasjonalt) spilt lagturneringer i Nederland der de tapte semifinalen mot Polen og han tror de ble nr fire til slutt. I Spania vant han turneringen på la Manga sammen med Ivar Berg. Han har spilt NM-lag finale og vant 2. divisjon i år.

Sommeren blir travel, i juli reiser han til junior-Nordisk i Danmark, deretter direkte til junior-EM i Italia, så innom Norge for Bridgefestivalen på Lillehammer før han drar til junior-VM i Sydney, Australia i begynnelsen av august. Han håper på og spiller for medaljeplass, men det viktigste er å komme blant de fem beste i VM, for å sikre VM-plass også til neste år.

Jeg ba Espen fortelle om en morsom historie fra bridgebordet, men han kunne ikke komme på noen, så han – han pleier å glemme spillene etter at spillet er over (!! – trodde bare det var oss glade amatører som glemte.–) Han må lirkes i gang, men så kommer han på denne morsomme historien fra NM-finalen for to år siden.

Makker i nord sitter med:

- ♠ K D Kn 10 x x x
- ♥ E K x
- ♦ –
- ♣ x x x

Espen i syd har fått utdelt følgende kort:

- ♠ –
- ♥ D Kn x x x x
- ♦ D Kn x x
- ♣ K D x

Espen åpnet med 1 hjerter – og etter et hårreisende meldingsforløp endte de opp i

7 hjerter doblert. (Espen mener å huske at det var en blackwood-sekvens som bar galt avsted) – men uansett: Utspill fra vest er ruter Ess – som trumfes i bordet. Så spilles spar Konge, øst stikker med esset og det trumfes på hånden. Espen tar ut trumfen – og når den sitter 2-2 ordner det seg, for inne på hjerter ess tar han for alle sparene – og da har han bare trumf igjen på hånden – og 13 stikk er i boks!

Og som Espen kommenterer tørt: «ingen for-tjent topp, akkurat.»

Bridge og doping

Stusset du over overskriften? Det forstår vi, for bridge og doping er neppe noe stort problem. Bruk av ulovlige midler brukes jo dessverre av enkelte i prestasjonsfremmende idretter, men det er vanskelig å se hvordan ulovlige stimuli kan gi positiv gevinst i en bridgeturnering over tid.

Uansett må våre medlemmer og alle som skal representere NBF internasjonalt kjenne til regelverket som nå er vedtatt av World Bridge Federation.

WBF har akseptert The World Anti-Doping Code ("the Code") som dermed har gyldighet for alle medlemmer tilsluttet WBF - inklusiv Norsk Bridgeforbund. Dette ble gjort gjeldende fra november 2004.

WBF er som kjent anerkjent av IOC og derfor følger bridge regelverket som anvendes av WADA - World Anti-Doping Agency.

Dette innebærer bl.a. at i spesifikke internasjonale mesterskap vil dopingprøver kunne gjennomføres. Dette har faktisk allerede funnet sted i enkelte mesterskap selv om vi ikke har et dopingproblem i internasjonal bridge.

Medlemmer av NBF som deltar i internasjonale turneringer, og våre landslagsspillere - må derfor passe at dette skjer i samsvar med regelverket til WADA. Bruker man medisiner må man sjekke WADA List of Prohibited Substances. Alle skjema og ytterligere opplysninger får du ved henvendelse til NBF.



Øystein Eriksen skriver litt om spill som har ganske klare poeng, men som muligens er lett å overse for de som ennå ikke har blitt så drevne. Øystein vil derfor ta for seg ett til to spill i hvert nummer framover.

Dersom vi rangerer spillerne i en skala fra 1 til 5, der 1 er nybegynnerne, vil denne spalten forhåpentligvis passe for de som rangeres som 2-ere. Spillene hentes stort sett fra lokale turneringer rundt om i Grenlandsområdet.

Parturnering

Denne gang skal vi ta for oss et typisk parturneringsspill, i denne typen bridge må en jo ta noen sjanser for å oppnå en god score. Din makker har åpnet i 1 spar og etter pass i Vest melder du like godt 4 spar, selvsagt fordi du tror kontrakten står og også for å unngå eventuelle muligheter for stamp hos motparten. Det går pass rundt og Vest spiller ut kløver 6.

Nord

- ♠ EK953
- ♥ DJ98
- ♦ 10962
- ♣ –

Syd

- ♠ DJ862
- ♥ –
- ♦ ED54
- ♣ D973

Så var det din tur, hvordan vil du spille dette?

Her ligger sjansene for mange stikk i å krysstjele så trumfen kan du vente litt med. Du trumfer utspillet og spiller straks ruter til Damen som holder. Så ny kløver til trumf og liten spar til Knekten, begge følger. Ny kløver til trumf og ruter til Esset, Kongen kommer på fra Øst. Din siste kløver spilles til bordets siste trumf og en liten hjerter stjeles. Den siste trumfen tas ut og ruterens godspilles til 12 stikk da kortene var disse:

- ♠ EK953
- ♥ DJ98
- ♦ 10962
- ♣ –

- ♠ 104
- ♥ K764
- ♦ J87
- ♣ K1064



- ♠ DJ862
- ♥ –
- ♦ ED54
- ♣ D973

- ♠ Sp 7
- ♥ Hj E10532
- ♦ Ru K3
- ♣ Kl EJ852

12 stikk ga god pluss, hadde du bare fått 11 (to runder trumf først) ville det blitt en solid minus.

Parturnering eller lagkamp?

I det neste spillet skal du legge opp din spilleplan for både parturnering og lagkamp.

Nord

- ♣ KJ984
- ♥ D10
- ♦ DJ97
- ♣ 86

Syd

- ♣ E75
- ♥ EKJ532
- ♦ 85
- ♣ E4


Du har åpnet i en hjerter og din makker melder 1 spar, Øst hopper inn med 3 kløver i gunstig sone, du melder 3 hjerter og makker høyner til 4 hjerter. Vest spiller ut kløver Dame som Øst stikker over med

Kongen og så er det din tur. Hvordan ville du spilt om dette var en parturering?

Du stikker selvsagt med Esset og tar ut trumfen i 3 runder. Hva nå? I en parturering skal du satse på at sparen sitter pent. Du skal legge ned spar Ess og gardere deg mot Damen singel. Så spar til Knekten. Har Øst Damen går du selvsagt bet med denne spille-måten men tenk hvilken glede du får om spar Knekt holder og begge følger spar, da har du 12 stikk og er sikret god score. Om spar fines-sen skulle ryke blir det sikkert ikke mye under middels heller for de fleste andre satser nok på det samme.

I lagkamp derimot håper jeg du ikke spiller på den måten. Da gjelder det jo å sikre kontrakten for enhver pris. Etter å ha tatt ut trumfen skal du spille ruter mot bordet.

Dersom Vest har en av ruterhonnørene er kontrakten sikker ved denne spille-måten. Alt motparten kan få er da to ruterstikk og ett kløverstikk. Spillet er et meget godt eksempel på forskjellen mellom lag og par, det er mange spillere som slett ikke er sikre på den forskjellen.

♠ KJ984	
♥ D10	
♦ DJ97	
♣ 86	
♠ D103	
♥ 9764	
♦ E1062	
♣ D9	
	
♠ E75	♠ Sp 62
♥ EKJ532	♥ Hj 8
♦ 85	♦ Ru K43
♣ E4	♣ Kl KJ107532

Fredrikstad Bridgeklubb
Innbyr til
FREDRIKSTAD- TURNERINGEN 2004
Lørdag 27. august 2005

Turneringsform:	Monrad par, 15 runder á 4 spill
Premiering:	5000–3000– 2000 samt sølvpremier for øvrig. 1/4 premieres.
Mesterpoeng:	Vanlig skala
Startkontingent:	250 kr pr spiller + lisensavgift
Turneringsleder:	Tore Farbrot
Start:	kl 10.00. Registrering kl 09.30
Sted:	Musikkhuset på Greåker som ligger ved Greåkerbroa mellom Sarpsborg og Fredrikstad. Fra E 6 , Kjør Rv 109 eller Rv 112. Følg Rolføyveien mot Sarpsborg i 6 km fra Esso Taverna i Fredrikstad (Rv 109). Eller ta av fra E 6 ved Sarpsborg og kjør (Rv 109) mot Fredrikstad i ca. 4 km.
Påmelding:	Senest 26. august til: Tore Farbrot, Skogfaret 7 B, 1624 Gressvik, tlf A:69 95 95 08 P: 69 32 93 63 Mail:to-farbr@online.no, NBF data.


Bedriftsmesterskapet 2005

Tradisjonen tro var Quality Fagernes Hotel verskap for årets Bedriftsmesterskap i bridge. Med en strålende spillesal og et utmerket kjøkken på hotellet var rammene rundt turneringene de beste. Når så bridgemiljøet i Valdres med Kjell Frenning i spissen gjorde det meste klar til spillingen var det duket for nok et flott Bedriftsmesterskap i idylliske Fagernes. Mesterskapet startet fredag 6.mai kl.18 . Det ble spilt 96 spill over 3 dager. Dermed ble det tid til både bridge og sosialt samvær.

Deltakelsen i år var en del mindre enn tidligere . Det skyldes kollisjon med andre bridgeturneringer.

Fjorårsvinnerne var dratt til Frankrike for å spille og 4 lag hadde spillere som deltok i NM for klubber på Ski. Leder av TMU, Sigmund Bakke, lovde at til neste år skulle ikke finalen for NM-klubber og Bedriftsmesterskapet gå på samme tid. Så vel møtt til 10-årsjubileum på Fagernes til neste år.

Etter hver seksjon fikk spillerne utdelt Bulletiner med spillstensiler, alle resultater samt omtale av en del spill under mesterskapet. Det ble også delt ut en pris for beste spill. En pris både til den som fortalte om spillet samt utøveren. Årets pris gikk til ikke ukjente Harry Arne Vågen og evigunge Tommy Sandsmark:

♠	-		
♥	Kn 6 5 2		
♦	Kn 8 7 3		
♣	Da 10 8 7 5		
♠	Ko Da 10 3 2		♠ 9 8 7 6 5 4
♥	10		♥ A Da 4
♦	Da 10 4 2		♦ A 9 6
♣	9 6 2		♣ Kn
			♠ A Kn
		♥ Ko 9 8 7 3	
		♦ Ko 5	
		♣ Ko 4 3	




GULL: Oslolærerne/Coca Cola med Gjermund Rekstad, Tor Ivar Bang, Olav Ellestad og Are Aarebrot gikk av med seieren.

Tommy fikk beholde kontrakten 4 spar som øst. Han fikk ut 2 ganger kløver . Den siste stjal han og spilte en spar til esset. Syd spilte nok en spar. Tommy stakk den. Deretter fulgte en hjerter til esset, hjerterstjeling, kløverstjeling og nok en hjerterstjeling. Nå var kløver- og hjerterfargen eliminert. Dermed kunne spillefører spille en ruter til 9-eren og syd ville vært innspilt dersom han stakk den med knekten.

Som vi ser løser ruterfargen seg greit i dette spillet. Men fordel fargen litt annerledes og du vil se hvor godt dette safespillet var. 10 stikk til guttene som spilte på «Bridge i Norge».

Også i år ble mesterskapet meget jevnt. Da det siste kortet var lagt, viste det seg at Oslolærerne/Coca Cola med Gjermund Rekstad, Tor Ivar Bang , Olav Ellestad og Are Aarebrot hadde gått av med seieren. To fattige poeng bak fulgte Posten Trondheim med Bjørn Aa, Terje Aa, Kjell-Ove Helmersen og Lars Tore Langørgen. Bronsen gikk til Tinfos Titan & Iron med Oddvar Leonhardsen , Helga Gustavson, Kåre Frøystein og Knut J. Kaupang.

Her er et spill med vinnerne i hovedrollen: Alle var i faresonen og nord var giver i spill 10:

<p>♠ Da 10 7 6 5 2 ♥ Da 2 ♦ 5 2 ♣ 7 4 3</p> <p>♠ Ko Kn 4 ♥ 6 ♦ Ko Kn 10 9 8 4 ♣ Ko 6 2</p>		<p>♠ A ♥ A Ko 10 8 ♦ A Da 6 3 ♣ A Da 10 5</p> <p>♠ 9 8 3 ♥ Kn 9 7 5 4 3 ♦ 7 ♣ Kn 9 8</p>
--	---	--

Olav Ellestad og Gjermund Rekstad fra Oslolærerne/Coca Cola meldte slik:

Vest	Øst
	2 Kl
3 Ru	4 NT
5 kl	5 NT
6 Kl	7 Ru



SØLV: Posten Norge, med Lars Tore Langørgen, Kjell-Ove Helmersen og brødrene Bjørn og Terje Aa.



BRONSE: Tinfos Titan & Iron med Oddvar Leonhardsen, Helga Gustavson, Kåre Frøystein og Knut J. Kaupang.

Vest viste først ett av fem ess med meldingen 5 kløver. Deretter viste han kløverkongen med meldingen 6 kløver. I likhet med mange andre toppspillere melder de kongene nedenfra på spørsmålet 5 NT. Dermed kunne øst se at det måtte være store muligheter for 7 ruter.

Omtrent halvparten av salen meldte denne flotte storeslemmen.

PS! Neste år starter Bedriftsmesterskapet 29. april.

De beste ble:

1	Oslo lærerne/Coca Cola	Gjermund Rekstad, Tor Ivar Bang, Olav Ellestad, Are Aarebrot	227.0
2	Posten Trondheim	Bjørn Aa, Terje Aa, Kjell-Ove Helmersen, Lars Tore Langørgen	225.0
3	Tinfos Titan & Iron	Oddvar Leonhardsen, Helga Gustavson, Kåre Frøystein, Knut J. Kaupang	197.0
4	Bridge i Norge	Tommy Sandsmark, Harry Arne Vågen, Trygve Udem, Lisbeth K. Glærum	192.0
5	Aetat Stavanger	Bjørn Børre Leinan, Thorleif Skimmeland, Rune Bjelland, Kjell Ramsvik, Jone Kristian Sunde	190.0
6	Hydro Alu. Høyanger 1	Oddvar Ølmheim, Sven Ove Råsberg, Trond Austrheim, Stig Olav Kleiven	189.0
7	Thales	John Rødstrud, Amund Flo, Terje Johannessen, Svein Sire	188.0
8	FYKIL	Torbjørn Pedersen, Svein Viland, Kai Lille-Homb, Gunn Magni Angelskår, Magne Skaar	186.0
9	Moelven Soknabruket AS	Håvard Jensen, Tor Lurfaldet, Jan Tore Olsen, Sverre Rundtom, Arild Olsen, Jan Kristian Dalen	182.0
10	Nasjonalbibl./TV-Invest	Arnold Mundal, John Berger, Vigdis Thoren, Erik Rynning	181.0

International Mind Sports Association

Verdens bridge- og sjakkforbund m.fl. går sammen og danner Internasjonal Tankesportforbund. Hensikten er bl.a. dialog med IOC for å få arrangere World Mind Games i tilknytning til de olympiske leker.

Dette passer godt sammen med NBFs vurdering av muligheten for å etablere Tankesportforbund i Norge.

Storefjellturneringen

Øystein Eriksen

Det er mange år siden denne turneringen startet, da med Jan Dørumsgård som sjef. Før ble denne turneringen spilt rundt Sankt Hans, men etter at turneringen på Spåtind ble avsluttet, denne ble spilt i pinsen, har de siste årene Storefjell vært stedet man drar til for å hygge seg, spille kort og gå turer i fjellet når pinsehelgen kommer.

I fjor var det Alf Stensrud som sto som arrangør, i år var det Finn Brandsnes som debuterte på en utmerket måte. Denne turneringen har alltid hatt et eget tak på folk fra Skien og som vanlig stilte vi med den største kontingenten også i år. Det må være kombinasjonen av det sosiale, naturen og ikke alt for mye bridge som trekker og for ikke å glemme mye god mat. Denne turneringen markerer på en måte inngangen til en hektisk sommersesong med turneringer i fleng og da passer det jo å ta med seg sin bedre halvdel og kose seg.

Året klare vinnere ble Jon Aabye – Øyvind Saur med Jan Olav Røseng – Lars Eide på 2. plass og Vidar Smith – Tormod Røren på 3. Her kommer et par spill fra turneringen som i år hadde 70 deltagende par.

En frisk åpning

Det åpnes friskt når en velger å åpne i sonen i første hånd med Ekrens 2 ruter på disse kortene:

Vest ♠ D107654
 ♡ D864
 ♦ 2
 ♣ 75

Du skal ha en meget forståelsesfull makker for å gjøre slikt og jeg vil absolutt ikke anbefale det, men at det kan ødelegge og forvirre motparten er selvsagt et moment å ta med seg.

Nord ♠ J3
 ♡ KJ
 ♦ E107543
 ♣ KJ8

Syd ♠ E982
 ♡ 1073
 ♦ 9
 ♣ ED1062

Etter nevnte åpning, dobling i Nord som viste åpning og ruter meldte Øst 2 hjerter og sluttkontrakten ble 4 kløver. Med liten spar ut til Kongen og Esset er det ikke rart Syd bommet hjerteren og kontrakten gikk en bet med en trumftaper (overtrumfing), en spartaper og to hjertertaper.


Dobler du?

Du sitter Syd med disse kortene:

♠ K8
♡ EJ1063
♦ DJ6
♣ EK7

Spilleren foran deg åpner med 1 spar og like etter befinner motparten seg i 4 spar, hva gjør du? Dersom du klarer å beherske deg tjener du grovt på det, mange spillere doblet men det var absolutt ikke resepten denne gang da kortene var disse:

Storefjellturneringen

♠ 95		
♥ K954		
♦ 873		
♣ J953		
♠ E764		♠ DJ1032
♥ D872		♥ –
♦ 9		♦ EK10542
♣ D1042		♣ 86
		
♠ K8		
♥ EJ1063		
♦ DJ6		
♣ EK7		

Hjerter Ess var et særdeles uheldig utspill og to doblede overstikk ga selvsagt en toppscore skjønt et dobbelt overstikk som det blir med kløver ut blir jo ikke direkte dårlig det heller.


Et heldig utspill.

Jeg avslutter fra Storefjell med dette heldige utspillet:

Motparten har kommet i 3 grand etter at grandåpneren har vist 4 kort i hjerter og makkeren sannsynligvis 4 kort spar. Hva spiller du så ut med disse kortene:

Vest	♠ K764
	♥ 765
	♦ K85
	♣ D64

Det synes klart at du bør angripe en av minorfargene og Vest valgte en liten kløver. La meg like godt gi deg alle 4 hendene for oversiktens skyld:

♠ DJ85		
♥ D94		
♦ J2		
♣ E1075		
♠ K764		♠ 93
♥ 765		♥ J103
♦ K85		♦ D10643
♣ D64		♣ J93
		
♠ E102		
♥ EK82		
♦ E97		
♣ K82		

Det ser jo ut som det møkkautspillet men se nå bare hva som skjedde. Etter liten i bordet og kløver 9 hos Øst ble utspillet stukket med Kongen og hjerter ble spilt til Damen Så fulgte spar Dame som, beholdt stikken og spar fulgte til spar 10 og Konge. Kløver Dame fikk nå beholde stikken og liten kløver fisket spillefører med kløver 10 og Øst fikk for Knekten. Bordet er dødt og mer enn 8 stikk kunne det ikke bli på spillefører. Det går av og til an å reparere skadene ved et uheldig utspill!

Nordkalottmesterskapet

Nordkalottmesterskapet for åpen par og mix par ble arrangert av Alta BK 17.-19. juni. Åpen par ble vunnet av Rune Brendeford Anderssen - Steingrim Ovesen, Tromsø BK/Sørreisa BK, mens mix par ble vunnet av Eling Lyngedal - Villy Johansen, BK 1933, Hammerfest/Polar BK.

Nytt fra Domskomiteen

Domskomiteén har behandlet to nye saker. I den første ble X BK 1 diskvalifisert fra KM-lag etter at mesterskapet var avsluttet.

Domskomiteén skriver i sitt vedtak følgende:

Etter at KM-lag 2004 hadde blitt spilt i NBF Y, kom det inn en protest mot en spiller på laget til X BK 1, nemlig at en av spillerne på laget ikke var medlem i en klubb i NBF Y, og at vedkommende følgelig heller ikke var medlem i NBF Y, og således ikke spilleberettiget i KM-lag. Styret i NBF Y avgjorde gjennom telefonmøte at X BK 1 måtte diskvalifiseres fra KM-lag. I vedtaksbrevet skrives bl.a.:

«Kretsen viser til reglement for km lag hvor det står at km lag forbeholdes kretsens medlemmer, videre står det presisert at proforma innmeldinger kort tid før mesterskapet ikke godtas.

Med bakgrunn i dette diskvalifiseres X 1.

Laget blir satt på siste plass i årets km lag og rykker følgelig ned til B-puljen neste år.

Siden X 1 blir satt på nedrykksplass overtar X 2 den ledige plassen i A-puljen for neste år.

Vi ønsker å presisere at plassene i A-puljen i km lag disponeres av klubben og ikke lagets spillere. Klubbene må selv, med bakgrunn i kretsens regler, sette kriterier for hvem som kan delta på de enkelte lag.»

På det forannevnte telefonstyremøte deltok ikke, og han var heller ikke innkalt, styremedlem Z. Han ble ikke innkalt fordi han er lagkaptein for X BK 1, og at han fra kretsens leder ble vurdert som inhabil. Domskomiteén sluttet seg til dette synspunktet. Imidlertid burde X BK 1 ha blitt gitt mulighet for å uttale seg ytterligere før vedtak ble truffet. Domskomiteén kunne imidlertid ikke se at dette har hatt betydning for vedtaket i saken.

I anken gjøres det bl.a. gjeldende at X BK 1 var påmeldt med fem spillere, samt at man visste at en spiller ikke kunne møte første dag den helgen KM-lag ble spilt. Femtemann på laget er fisker, og laget satte sin lit til at han skulle komme hjem, noe han ikke gjorde, og arbeidet med å skaffe reserve ble påbegynt.

Reserve fra egen klubb eller krets ble ikke skaffet, men en reserve fra nabokretsen ble benyttet. Laget så dette som eneste mulighet, og man ønsket å melde inn vedkommende i klubb/krets uten at dette var noen proforma- eller bekvemmelighetsløsning.

Domskomiteén forespurte leder i kretsen om hva reglementet sier. Det viste seg vanskelig å finne reglementet for KM-lag, og Domskomiteén fikk til slutt tilsendt kopi av kretsens håndbok for 2000/2001 der det om KM mv sies følgende:

«Kretsmesterskapene er forbeholdt medlemmer av (klubber i) kretsen. Vi vil derfor ikke akseptere «bekvemmelighets»-innmeldinger like for et KM. (Men selv sagt godtas spillere som bosetter seg i kretsen, og melder seg inn i klubb, like for et KM.)»

Domskomiteén fant at dette reglementet, som etter det opplyste er kretsens reglement for KM, så vel for lag som andre KM, måtte legges til grunn for Domskomiteéns avgjørelse. På bakgrunn av dette reglementet fant Domskomiteén at vedtaket fra styret i NBF Y måtte stadfestes.

Domskomiteén bemerket at kretsen for fremtiden bør sørge for en bedre publisering av kretsens reglementer. Dette bør som et minimum enten sendes ut skriftlig eller publiseres på internett, noe Domskomiteén ikke kunne se var gjort. På den annen side burde lagkapteinen på X BK 1 som sitter i kretsstyret, være kjent med de reglement som gjelder i kretsen. For øvrig har Domskomiteén fått opplyst at diskvalifikasjonen av X BK 1 innebar at X BK 1 og X BK 2 innbyrdes byttet mellom 7. og 8. plass, og at diskvalifikasjonen ikke betød noe for de tre første plassene i KM-lag.

Når det gjelder utsagnet i NBF Ys vedtak om at det er klubben og ikke lagets spillere som disponerer en plass, så kunne Domskomiteén ikke se at dette hadde noen hjemmel i de papirer Domskomiteén har fått tilsendt. Domskomiteén viste i denne sammen-

heng til NBFs turneringsreglement der det fremgår at et lag med minst tre spillere i behold har krav på den plassen man hadde eller rykket opp til i foregående sesong. I mangel av annet reglement vil dette også måtte gjelde i NBF Y.

Vedtaket i Domskomiteén er enstemmig.

Den andre saken var en disiplinærsak, og den ser slik ut:

Disiplinærkomiteén fattet i møte 02.09.04 slikt vedtak:

«A utelukkes fra spilling på klubb-, krets- og forbunds nivå i tidsrommet 15.09.2004 til og med 14.09.2007. Jfr disiplinærvedtektenes § 3f og 3g – jfr: § 5e.»

Bakgrunnen for vedtaket var en hendelse under en hoteltturnering. Vedtaket ble anket. I anken gjøres det gjeldende at den aktuelle episode fant sted utenfor hotellet om natten etter at spillingen var avsluttet, samt at A ikke overnattet på hotellet. Det ble videre bl.a. gjort gjeldende at han har blitt utestengt fra hotellet og kommende års turneringer. Ytterligere gjøres det gjeldende at det er uforholdsmessig å utestenge A så lenge, og at hans klubb fortsatt ønsker at han skal kunne spille i klubben.

A ønsket å møte for Domskomiteén for å gjøre rede for saken. Dette skjedde for to av Domskomiteéns medlemmer. Utover det som fremkom i anken, forklarte A seg og erkjente det han hadde gjort. Dette selv om han ikke husket noe fra hendelsen. Det forhold at han også har vedtatt et forelegg og betalt dette, gjør at Domskomiteén legger dette faktum til grunn. I møtet ble det videre fremlagt en legeerklæring om hans helsetilstand som ble anført som en formildende omstendighet. Han påpekte videre at han kunne avgi en lovnad om ikke å nyte alkohol under bridgespilling, heller ikke ved hoteltturneringer i fremtiden. Selve turneringen ble ikke skadelidende, da reserve ble satt inn dagen etter, da A var utelukket fra hotellet. Han anførte dessuten at han ikke hadde drukket alkohol under selve spillingen mens han fortsatt var med i turneringen.

Domskomiteén fant i lys av det foranstå-

ende, sakens dokumenter og As forklaring at han hadde handlet som beskrevet ovenfor, men Domskomiteén fant det ikke bevist at A skal ha drukket eller ha vært beruset under spillingen, da det ikke fremgikk noe om dette, og hans egen forklaring på dette punktet ble lagt til grunn, slik at han ikke kunne dømmes for overtredelse av NBFs vedtekter § 12-3f. Imidlertid fant Domskomiteén at As oppførsel, selv om det skjedde etter dagens spilling, var egnet til å skade bridgens anseelse så lenge han var på hotellet som deltaker i bridge-turneringen. Han ble derfor å dømme for overtredelse av NBFs vedtekter § 12-3g.

Når det gjaldt både det å bli domfelt, og straffens lengde, så hadde A også anført at han følte det frustrerende å bli domfelt pga rykker, dvs. at Disiplinærkomiteén grep fatt i saken. I denne sammenheng bemerket Domskomiteén at turneringsarrangøren i et slikt tilfelle av eget tiltak skulle ha anmeldt forholdet, jfr. NBFs vedtaketer § 12-6 bokstav a, og at det var kritikkverdigg at dette ikke ble gjort fra arrangøren.

Når det gjaldt straffeutmålingen, så la Domskomiteén i skjerpende retning vekt på at A tidligere er straffet for lignende forhold, og ikke minst at han forut for turneringen hadde avgitt en lovnad om å oppføre seg pent og ikke drikke alkohol, og at han på denne bakgrunn fikk lov til å delta samt oppsøke hotellet, mens det i ettertid viste seg at denne lovnaden ikke var noe verd. I formildende retning ble det lagt vekt på at A ble frifunnet for overtredelse av § 12-3f, samt at Domskomiteén la noe vekt på at bridgespilling kan ha en positiv virkning for hans hukommelse og at hans klubb gjerne så at han fortsatt spiller i klubben. Dette førte til en reduksjon i den ilagte straff.

Etter det foranstående ble Disiplinærkomiteéns vedtak endret slik A ble utelukket fra spilling på klubb-, krets- og forbunds nivå i tidsrommet 15.09.2004 til og med 14.09.2006, jfr. NBFs vedtekter § 12-3g – jfr. § 12-5e, men han ble tillatt under hele perioden å spille på klubbkveldene i sin klubb B. A selv må passe på å overholde avgjørelsen.

Avgjørelsen fra Domskomiteén er enstemmig.

Forbundspongturneringer

Oversikt per 15. juni 2005

Arrangør og turneringsnavn	pulje	ant.	ant. par	skala spill	
august					
12.-13.	Hattfjelldal BK, Hattfjelldalsturneringen		48	80	6-4-3-2-1
13.-14.	Drangedal BK, Gautefall Cup		48	94	6-4-3-2-1
20.-21.	Lyngdal BK, Lyngdalsturneringen		52	102	8-6-4-3-2-1
27.	Fredrikstad BK, Fredrikstadturneringen		54	60	Standard
27.-28.	Kragerø BK, Kragerøcupen		40	96	3-2-1
27.-28.	NBF Møre og Romsdal, Bridgeweekend i Ulstein	A	46	90	8-6-4-3-2-1
27.-28.	NBF Møre og Romsdal, Bridgeweekend i Ulstein	B	32	93	Standard
september					
3.	Lakselv BK, Finnmarksmesterskapet		32	93	Standard
3.	Mø BK, Rana Cup		32	62	Standard
4.	Førde BK, Førdeturneringa		36	62	Standard
15.-18.	Pass BK, Feforturneringen		64	94	8-6-4-3-2-1
17.	Farsund BK, Farsund Open		32	62	Standard
17.-18.	Sauda BK, Sauda Cup lag	Lag	26	98	6-4-3-2-1
17.-18.	Sandnessjøen BK, 60-årsjubileum		48	94	6-4-3-2-1
18.	Asker BK, Trekantturneringen		32	62	Standard
24.-25.	Juniorklubben, Namsos Cup		40	96	3-2-1
24.-25.	Bodø BK Lyn, Straumkongen/70-årsjubileum		40	80	3-2-1
oktober					
1.	Måløy BK, Rorbubridge		32	62	Standard
1.	Odda BK, Oddaturneringen		20	48	Standard
2.	Sarpsborg BK, SA-cupen		36	70	Standard
7.-8.	Nærbø BK, Nærbø-Giganten		62	94	4-3-2-1
8.	Otta BK, Rondane-cupen		32	62	Standard
8.	Lundamo BK, Lundamo Cup	Lag	10	49	Standard
8.-9.	Svolvær BK, 75-årsjubileum		42	82	3-2-1
9.	Otta BK, Rondane-cupen	Lag	14	56	Standard
14.-15.	Åsane BK, Åsane Cup		42	82	3-2-1
15.	Capeins BK, Capeins Høstcup		40	48	Standard
16.	Møstknektene, Lagbarometer		10	56	Standard
22.	Glåmos BK, Glåmoscupen		32	62	Standard
22.-23.	Vadsø BK, Vadsøturneringa		80	100	8-6-4-3-2-1
23.	Lillestrøm BK, Fagerborgkruset		36	70	Standard
29.	Oppdal BK, Oppdalsturneringen	Lag	16	56	Standard
29.-30.	Lyngseidet BK, Lyngen Open		42	82	3-2-1
30.	Sandane BK, Sandaneturneringa		32	62	Standard
november					
5.	NBF Oslo, Høst-mixen	Mix	30	60	Standard
5.	Dombås BK, Dovresprinten		32	62	Standard
5.	Sande BK, Sandeturneringa		48	62	Standard
6.	Dombås BK, Dovresprinten	Lag	10	56	Standard
26.	Lærdal BL, Lærdalsturneringa		30	58	Standard
desember					
3.	Psycho BK, Psycho Monrad Par		40	60	Standard
3.	Fåset BK, 50-årsjubileum		32	62	Standard
26.	NBF Oslo, Julecupen		30	60	Standard
27.	Drøbak BK, Julecup		48	60	Standard

FP-turneringer

Arrangør og turneringsnavn	pulje	ant.	ant. par	skala spill
27. Sel BK, Julecup		32	62	Standard
27. Sogndal BK, Lerum Cup		48	62	Standard
30. Førde BK, Gildetturnering		36	62	Standard
30. Møstknektene, Romjultturnering		32	62	Standard
30. Vestvågøy BK, Romjultturnering		32	62	Standard
januar				
7. Jessheim BK, Nyttårscup		40	60	Standard
7.-8. Tynset BK, Savalen Cup		42	82	3-2-1
7. Skien BK, Ibsen-turneringen		48	60	Standard
7. Sortland BK, Julebukken		32	62	Standard
14. Harstad S&BK, Harstad Åpne Bymesterskap		32	62	Standard
15. Torpa og Snertingdal BK, Snertingdalturneringen		32	62	Standard
21. Follidal BK, Gruvecupen	Lag	10	56	
21.-21. Bergen Akademiske BK, Storturnering	A	62	102	Standard
21.-22. Bergen Akademiske BK, Storturnering	Elite	72	102	8-6-4-3-2-1
21. Sandnessjøen BK, Sandnessjøen Cup		20	57	Standard
22. Follidal BK, Gruvecupen		32	62	Standard
februar				
13.-27. NBF Oslo, Oslopokalen	Lag	10	60	Standard
18. Høyanger BK, Høyangerturneringa		32	62	Standard
april				
1. Ørnes BK, Ørnesturneringa		20	57	Standard
1.-2. Målselv BK, Istindtreffet		36	70	Standard
8.-9. BK Vest Oslo, Orludpåskan	A	48	94	Standard
8.-9. BK Vest Oslo, Orludpåskan	Mes	52	102	8-6-4-3-2-1
8. Snåsa BK, Snåsa Cup		26	50	Standard
10.-11. BK Vest Oslo, Orludpåskan	Lag	32	96	8-6-4-3-2-1
11.-12. BK Vest Oslo, Orludmixen	Mix	40	84	Standard
11. Førde BK, Påskebride i Angedalen		36	64	Standard
12. Hafslø/Solvorn BK, Påskecup		48	62	Standard
17. NBF Oslo, Påskecupen		30	60	Standard
17. Vestvågøy BK, Påskecup		24	69	Standard
22. Lødingen BK, Offersøyturneringen		32	62	Standard
29. Lørenskog BK, Lørenskogmesterskapet		32	62	Standard
mai				
1. Drøbak BK, 1. mai-cupen		48	60	Standard
6. Engerdal BK, Femund Bridgefestival		32	62	Standard
6. Rognan BK, Norlandia Cup		34	60	Standard
7. Engerdal BK, Femund Bridgefestival	Lag	54	Standard	
25. Vestby BK, Vestbyspretten		48	60	Standard
juni				
10. NBF Oslo, IMPen		20	60	Standard
10. Fauske BK, Fausketurneringen		32	62	Standard
10.-11. Harstad S&BK, Harstad Bridgeweekend		40	117	3-2-1
17. Høyanger BK, Norevikaneturneringa		32	62	Standard
august				
12.-13. Drangedal BK, Gautefall-Cupen		48	94	6-4-3-2-1
19.-20. Lyngdal BK, Lyngdalturneringen		52	102	8-6-4-3-2-1
26. Fredrikstad BK, Fredrikstadturneringen		54	60	Standard
26.-27. Kragerø BK, Kragerøcupen		40	96	3-2-1
26.-27. NBF Møre og Romsdal, Bridgeweekend i Ulstein	A	46	90	8-6-4-3-2-1
26.-27. NBF Møre og Romsdal, Bridgeweekend i Ulstein	B	32	93	Standard

Salg av bridgemateriell

Alt bridgemateriell bestilles via Idrettsbutikken, som har følgende adresse:

Idrettsbutikken

Negardsveien 3
2270 FLISA
Tlf: 62 95 06 30

Hjemmesider: www.idrettsbutikken.no

E-post: idrettsbutikken@klubben.no

Bestillinger kan også gjøres direkte fra forbundets hjemmesider.

Vi tilbyr **storpakker** som er spesielt gunstige for klubbene. En rekke av våre artikler er også velegnet som gaver eller premier. Vi gjør særlig oppmerksom på spillkort, meldebokser, bridebord med tilbehør, auto-bridge, bridgeprogrammer for PC, bridgelitteratur og våre NBF-effekter som tennisskjorter, caps, ryggsekker, krus mm.

Prisene er inklusive mva og ordregebyr tilkommer.

Spillmateriell

Autobridge

2660091001	Autobridge	pr.stk.	220,00
2660091011	Autobridge, Privatleksjoner, 5 spill	pr.serie	45,00
2660091012	Autobridge, Lett serie, 20 spill	pr.serie	45,00
2660091013	Autobridge, Vanskelig serie, 20 spill	pr.serie	45,00
2660091014	Autobridge, Eliteserie, 20 spill	pr.serie	45,00

Bordplansjer

2660060002	2 bord Serie	pr.sett	88,00
2660060003	3 bord Serie	pr.sett	101,00
2660060004	4 bord Howell/Seri	pr.sett	113,00
2660060005	5 bord Howell/Serie	pr.sett	126,00
2660060006	6 bord Howell/Serie	pr.sett	139,00
2660060007	7 bord Howell/Serie	pr.sett	151,00
2660060008	8 bord Howell/Serie	pr.sett	164,00
2660060009	9 bord Howell/Serie	pr.sett	176,00
2660060010	10 bord Howell/Serie	pr.sett	189,00
2660060011	11 bord Howell/Serie	pr.sett	202,00
2660060012	12 bord Howell/Serie	pr.sett	214,00
2660060023	3 bord «Maccarini-Howell»	pr.sett	101,00
2660060102	2 bord Singel	pr.sett	88,00
2660060103	3 bord Singel	pr.sett	100,00
2660060104	4 bord Singel	pr.sett	113,00
2660060105	5 bord Singel	pr.sett	126,00

Prisliste

2660060106	6 bord Singel]	pr.sett	139,00
2660060107	7 bord Singel	pr.sett	151,00
2660060108	8 bord Singel	pr.sett	164,00
2660060109	9 bord Singel	pr.sett	176,00
2660060201	Bordplansjer , enkle	pr.stk	30,00
2660060202	Bordnummer, laminert	pr.stk.	20,00
2660060301	24-spills plansjer Redusert Howell	pr.sett	441,00

Bridgebord

2660065001	Bridgebord, standard, 81 x81 cm, med filt	pr.stk.	900,00
2660065022	Velour til 81x81 bord	pr.stk.	190,00
2660065023	Velour til 91x91 bord rød	pr.stk.	215,00

Diverse

2660065031	Glassholder for bridgebord, rød	pr.stk.	285,00
2660066001	Kortholder, bordmodell	pr.stk.	125,00
2660064003	Superklemmer for 1 bord	pr.sett	150,00

Fasit-spill

2660091201	Fasitspill, 16 spill	pr.serie	33,00
2660091202	Fasitspill, 24 spill	pr.serie	43,00
2660091301	Match, lagfasit, 24 spill	pr.serie	45,00

Kort

2660062005	Strekkodekort 7-bar m/NBF-logo, eske m/ 12 stk pr.eske		252,00
2660029013	Strekkodekort 7-bar m/NBF- logo, storpakke best. av 10 stk 2660062005, til sammen 120 kortstokker pr. pakke		2000,00
2660062021	Jumbospillkort	pr.stk.	100,00
2660062031	Spillkort stor indeks	pr.stk.	40,00

Kortmapper

2660063002	Kortmapper, grønne, serie 1-16	pr.serie	265,00
2660063003	Kortmapper, grønne, serie 17-32	pr.serie	265,00
2660029002	Kortmapper, grønne, serie 1-32	pr.serie	265,00
2660063012	Kortmapper, grå, serie 1-16	pr.serie	265,00
2660063013	Kortmapper, grå, serie 17-32	pr.serie	265,00
2660029003	Kortmapper, grå, serie 1-32	pr.serie	265,00
2660063022	Kortmapper, blå, serie 1-16	pr.serie	265,00
2660063023	Kortmapper, blå, serie 17-32	pr.serie	265,00
2660029001	Kortmapper, blå, serie 1-32	pr.serie	265,00
2660063032	Kortmapper, svart, serie 1-16	pr.serie	265,00
2660063033	Kortmapper, svart, serie 17-32	pr.serie	265,00
2660029004	Kortmapper, svart, serie 1-32	pr.serie	265,00

Meldebokser

2660064032	Meldebokser for 1 bord, BridgePartner, sort	pr.sett	391,00
2660029009	Meldeboks, Bridgepartner , Klubbpakke komplett m/ meldekort for 6 bord, sorte til sammen 24 stk.	samlet pris	1512,00

Prisliste

2660064082	Meldebokser for 1 bord i tre, mahogny	pr.sett	498,00
2660029005	Meldebokser for 1 bord m/superklemme	pr.sett	455,00
2660064004	Meldebokser 1 bord u/klemmer, u/meldekort	pr.sett	151,00

Meldekort

2660064018	Meldekort – 1 kløver	pr.stk.	4,00
2660064073	Meldekort – 1 kløver, BridgePartner	pr.stk.	4,00
2660064015	Meldekort – Alert	pr.stk.	4,00
2660064012	Meldekort – Dobler	pr.stk.	4,00
2660064002	Meldekort for 1 bord	pr.sett	237,00
2660064071	Meldekort for 1 bord, BridgePartner	pr.sett	237,00
2660029010	Meldekort , bridgepartner, Storpakke, komplett for 6 bord,til sammen 24 sett	samlet pris	900,00
2660064011	Meldekort – Pass	pr.stk.	4,00
2660064072	Meldekort – Pass, BridgePartner	pr.stk.	4,00
2660064014	Meldekort – Stopp	pr.stk.	4,00
2660064018	Meldekort Tournament direktor	pr.stk.	4,00

TOPS

2660091101	Tops grunnsett	pr.sett	340,00
2660091102	Tops boks	pr.stk.	60,00
2660091103	Tops tilleggsserie, 32 spill	pr.serie	50,00
2660091104	Tops kommentert serie, 32 spill	pr.serie	60,00

Turneringsmaterieill

Barometerslipper

2660016021	Barometerslipper i bane, 2,000 stk.	pr.pk.	348,00
2660016022	Barometerslipper i bane, 8,000 stk.	pr.pk.	1260,00

Howellslipper

2660016011	16-spills slipp, hvit, 200 stk.	pr.pk.	91,00
2660016001	Howellslipper, 200 stk.	pr.pk.	93,00
2660016002	Howellslipper, 500 stk.	pr.pk.	168,00
2660016003	Howellslipper, 1000 stk	pr.pk	264,00

Kortdubleringsmaskin

CDS/PP maskin for 7-bar strekkodete kort og myke plastmapper be om pris

Lagkampliste

2660016051	Lagkampliste, 32 spill, 500 stk.	pr.pk.	302,00
2660016061	Lagkampliste, 40 spill, 500 stk.	pr.pk.	302,00

Mesterpoeng

2660099001	Klubbpoeng blokk a 100 stk	pr.blokk	400,00
2660067011	Kretspoeng, blokk a 100 stk	pr.blokk	800,00

Prisliste

Perforerte slipper A4

2660016032	A-4 ark, perforerte slipper, eske á 2500	pr.eske	1008,00
2660016031	A-4 ark, perforerte slipper, pakke á 500	pr.pk.	252,00

Tids-ur

2660067001	Tids-ur for turneringer	pr.stk.	2823,00
------------	-------------------------	---------	---------

Diverse

2660015001	Diplom pk. a 10 stk	pr.pk	126,00
2660016081	Privatprotokoll, 96 spill, 100 stk.	pr.pk.	126,00
2660016041	Regnskapsark 16 par, 100 stk.	pr.pk.	126,00
2660016071	Robberbridge-blokker	pr.stk.	20,00
2660016091	Systemkort NBF, 100 stk.	pr.pk.	126,00

Opplæring og litteratur

Bridgeprogrammer PC

2660041001	BridgeMaster Level 1	pr.CD-ROM	298,00
2660041004	BridgeMaster Level 2	pr.CD-ROM	298,00 NY
2660041005	BridgeMaster Level 3	pr.CD-ROM	298,00 NY
2660041002	BridgeMaster NEO	pr.CD-ROM	298,00
2660041003	BridgeMaster Class 1	pr.CD-ROM	298,00
2660041021	Ginsberg's Intelligent Bridgeplayer, versjon 4	pr.CD-ROM	796,00
2660041023	GIB oppgradering til versjon 4	pr.CD-ROM	353,00
2660041031	Turnering 2000	pr.CD-ROM	325,00
2660041041	GOTO Bridge II	pr.CD-ROM	433,00

Bøker

2660019013	2 – over – 1, av Ø. Ludvigsen og J. Mikkelsen	pr.stk.	160,00
2660019017	«Amerikanerboka», av G. Rye og B. Pedersen	pr.stk.	90,00
2660019023	Bridge i Helgemos verden, av Geo Tislevoll	pr.stk.	180,00
2660019001	Internasjonale lover for Turneringsbridge 1997	pr.stk.	100,00
2660019009	Minibridge, av Villy Dam	pr.stk.	25,00
2660019011	Relepresisjon, av Glenn Grøtheim	pr.stk.	168,00
2660019003	Tävlingledaren, svensk – 550 sider	pr.stk.	480,00
2660019040	Indkomster	pr.stk.	120,00 NY
2660019041	Stik på trumfer	pr.stk.	120,00 NY
2660019042	Sikringsspil	pr.stk.	120,00 NY
2660019043	Elimination og indspil	pr.stk.	120,00 NY
2660019044	Vildledning	pr.stk.	120,00 NY
2660019045	Planlægning med trumf	pr.stk.	120,00 NY
2660019046	Planlægning uten trumf	pr.stk.	120,00 NY
2660019047	Markeringer	pr.stk.	120,00 NY
2660019048	Værsgo og skvis	pr.stk.	120,00 NY
2660019049	Kortlæsning	pr.stk.	120,00 NY
2660019050	Planlægning i motspil	pr.stk.	120,00 NY

Prisliste

2660019051	Knibninger	pr.stk.	120,00	NY
2660019052	Overraskende overstikk	pr.stk.	120,00	NY

Kursmaterieill

2660017005	Basisbridge 1 – studiebok for VK 1 (og VK 2)	pr.stk.	170,00	
2660017006	Basisbridge 2 – studiebok for VK 1 (og VK 2)	pr.stk.	170,00	
2660029006	Basisbridge 1 og 2,	samlet pris	310,00	
2660029007	Basisbridge 1 og 2, storpakke, 6 av hver bok	samlet pris	1530,00	
2660017007	«Et spill for livet» inkl. meldestav, studiebok for Grunnkurs	pr.stk.	125,00	
2660029008	«Et spill for livet», Storpakke, 12 bøker m/meldestav	samlet pris	1200,00	
2660017001	Bridgekurs VK 1, komplett perm for læreren	pr stk	202,00	
2660017002	Bridgekurs, Grunnkurs, komplett perm for læreren	pr stk	202,00	
2660017003	Transparenter for Grunnkurs, 113 stk samlet i perm	pr stk	403,00	

Personlig materieill

Caps

2660081001	Caps m/NBF-logo, khaki	pr.stk.	113,00	
2660081002	Caps m/NBF-logo, svart	pr.stk.	113,00	
2660081003	Caps m/NBF-logo, marin	pr.stk.	113,00	

NBF Krus

2660090001	NBF-krus «Livet er kort, spill bridge», hvit	pr.stk.	63,00	
2660090002	NBF-krus «Livet er kort, spill bridge», svart	pr.stk.	63,00	
2660090003	NBF-krus «Livet er kort, spill bridge», blå	pr.stk.	63,00	

Tennisskjorter

2660080111	Tennisskjorte m/NBF-logo, svart, M	pr.stk.	239,00	
2660080112	Tennisskjorte m/NBF-logo, svart, L	pr.stk.	239,00	
2660080113	Tennisskjorte m/NBF-logo, svart, XL	pr.stk.	239,00	
2660080114	Tennisskjorte m/NBF-logo, svart, XXL	pr.stk.	239,00	
2660080121	Tennisskjorte m/NBF-logo, marin, M	pr.stk.	239,00	
2660080122	Tennisskjorte m/NBF-logo, marin, L	pr.stk.	239,00	
2660080123	Tennisskjorte m/NBF-logo, marin, XL	pr.stk.	239,00	
2660080124	Tennisskjorte m/NBF-logo, marin, XXL	pr.stk.	239,00	
2660080101	Tennisskjorte m/NBF-logo, hvit, M	pr.stk.	239,00	
2660080102	Tennisskjorte m/NBF-logo, hvit, L	pr.stk.	239,00	
2660080103	Tennisskjorte m/NBF-logo, hvit, XL	pr.stk.	239,00	
2660080104	Tennisskjorte m/NBF-logo, hvit, XXL	pr.stk.	239,00	

Diverse

2660090011	Gelelys m/NBF logo, MINI	pr. stk	113,00	
2660081011	Ryggsekk m/NBF-logo	pr.stk.	270,00	
2660090021	Slipsnålsett	pr. stk.	315,00	

Norsk Bridgeforbund anbefaler!

En teknikkserie som består av 14 spennende bøker.
Leseren føres gjennom de viktigste aspektene av
bridgespillet. Forfatterne er David Bird og Mark Smith.
Serien er på dansk.



Pris: Kr 120,- pr. stk.
Ved kjøp av 3 bøker: Kr 95,- pr. stk.

Bestillingen gjøres under Idrettsbutikken på
www.idrettsbutikken.no

Telefon: 62 95 06 30
Telefaks: 62 95 06 11
E-post: idrettsbutikken@klubben.no

Norsk Bridgeforbund



På tur med Villy

Bridgetur til Gran Canaria

Gran Canaria 2 uker med avreise 11. og 12.11.

Avreise fra Tromsø, Oslo, Stavanger, Trondheim og Torp.

Etter en meget vellykket tur i fjor legger vi også i år turen til Playa Cura (like ved Puerto Rico). Vi bor på Riviera Marina (4-stjerner) som ligger rett på stranden og kun 200 m fra sentrum.

Pris pr. pers i 2 roms for 2 er ca Nok 8800,- (prisanslag i påvente av at Saga skal publisere sine vinterpriser). Flytilegg m.m vil komme i tillegg.

Bridge hver dag mellom 16.00 og 20.15. Hyggekveld m/middag er inkludert. Bridge kun for turdeltagere.



Thailand 4-6 uker med avreise 27.12 , 29.12 og 07.01.



Pris fra Oslo er Nok 9600,-. Dette inkluderer også festmiddag og transfer tur/retur.

Vårt hotell, Jomtien Thani har gode rom med balkong, air-condition, TV , dusj/WC samt meget gode fasiliteter for å spille bridge. Hotellet ligger sentralt i Jomtien ca 150 m fra stranden.



Pris for hotellet er THB 1000 pr.rom (dvs ca Nok 200,-) uavhengig av om man bor alene eller er to. I høysesong t.o.m 10.01 er det et sesongtillegg på THB 600,- pr. døgn. For de som reiser før nyttår er det en obligatorisk nyttårsuppe på THB 2000. Frokost er inkludert i hotellets pris.



Bridge hver dag mellom 16.00 og 20.15. Hyggekveld m/middag er inkludert. Bridge kun for turdeltagere.

Påmelding til:

Via Travel Hammerfest, v/Jill

Postboks 295/Storgata 22

9615 Hammerfest,

Tlf: 78 42 29 90/92

Fax: 78 42 29 95

Mail: jill.worren@viatravel.no

Vår agent i Thailand: Jack Fashion

Ladies and Gents Tailor

- Transfer

- Sightseeng og fornøyelser

- Hotellbestillinger (markedets rimligste priser)

- Innenlands flybilletter

- Tannbehandling (ca 20% av norske priser)