

NORSK BRIDGE



Medlemsblad for Norsk Bridgeforbund

Nr. 2
April/mai 2005
11. årgang

Hvordan spiller du?

Nord

- ♠ E65
- ♥ EKD4
- ♦ ED1092
- ♣ 73

Syd

- ♠ D1042
- ♥ J762
- ♦ KJ43
- ♣ 8

Vest har åpnet i 1 kløver, og etter dobling i Nord melder Øst 1 spar. Syd drister seg frampå med 2 hjerter, og Nord er da ikke sen om å legge kontrakten i 4 hjerter. Vest er så elskverdig å spille ut kløver Ess og skifter i stikk 2 til ruter 5 som går rundt til din Knekt. Hvordan vil du fortsette?

Les mer om Bridge for de relativt ferske på side 24.



Flere fordeler for NBF-medlemmene, side 5

Dansk sjarm på KRU-konferansen, side 8
Husk juniorleiren på Lillehammer, side 17



Bridge

Gaute Kolsberg
kolsberg@dagbladet.no

En vrien nøtt?

	-			
	3			
	K			
	K 3			
-		N		E
K D		V	Ø	E
E				D
E		S		D
	3 2			
	2			
	-			
	2			

Kløver er trumf. Du er inne hos syd og skal ha 3 stikk!

Løsning:

1. Hvis vest kaster ruter ess, stjeler du med kløver 3 og spiller ruter konge som du kaster hjertes 2 på. Vest må, om han vil ha stikket, trumfe med kløver ess. Han har nå bare hjertes konge igjen. Du stjeler hjertes konge på hånden med kløver 2, og kløver konge er det tredje stikket. Trumfer han ikke med kløver ess i annet stikk, sikrer du deg det tredje stikket umiddelbart med hjertes til stjeling.

2. Hvis vest stjeler spar 3 med trumf ess, må du kaste hjertes 3 på bordet. Fortsetter han med ruter, stjeler du denne på hånden, stjeler en hjertes lavt på bordet og tar for kløver konge. Fortsetter han med hjertes stjeler du på bordet, stjeler en ruter på hånden og kløver konge er ditt tredje stikk.

3. Hvis vest kaster en hjertes på spar 3, stjeler du i bordet med kløver 3, og stjeler ruter konge på hånden med kløver 2. Når du så spiller spar må kløver konge gi deg ditt tredje stikk en passant. Stikker vest med kløveresset, kaster du hjertes 3 i bordet. Kaster vest en hjertes honnør, trumfer du med kløver konge.

Du spiller spar 3, og følgende alternativer oppstår:

Dagbladet er stolte over å kunne holde deg à jour med det som skjer på bridgefronten.

I avisa får du et nytt og spennende spill hver dag.

Aktuell på bridge

Dagbladet

NORSK BRIDGE

Norsk Bridgeforbund

Serviceboks 1 Ullevaal Stadion
0840 OSLO

Besøksadresse: Sognsveien 75 A

Telefon: 21 02 90 00
(mandag–fredag 12.00–16.00)

E-post: nbf@bridgefederation.no

Bankkonto: 5002 05 01585
Postgiro: 0814 5195102

Redaktør: Geir Gisnås
Tlf: 416 38 538
e-post: geir.gisnas@monet.no
Postadresse: Engevollen 7D, 8616 Mo i Rana

Redaksjonsutvalg

Kenneth Syversen kennetsy@idi.ntnu.no
John-Hallvard Skoglund woody@brednett.no
Trude Selfors trudeselfors@hotmail.com
Jonill Storøy jonill@hotmail.com
Halvor Vågene

Annonser

	Pris
bakside i 4 farger	5000
side 2 og nest siste side i 4 f.	4400
1/1 side i 4 farger	3500
1/1 side i sv/h	3000
1/2 side i 4 farger	2400
1/2 side i sv/h (110 mm)	2000
1/3 side i sv/h (70 mm)	1500
1/4 side i sv/h (55 mm)	1200
Minste modul (40 mm)	1000

Rabatt

Klubber/kretser 50 %
Flere innrykk Etter avtale

Annonsemateriell leveres skriftlig, med e-post,
faks eller brev.

Trykk

GAN Grafisk AS
Opplag: 11500

Neste utgivelse

3/2005 Juni/Juli
Innleveringsfrist: 19. juli 2005

Innhold

Lederartikkel	4
Flere fordeler som NBF-medlem	5
Siden sist	6
KRU-konferansen	8
Lær vennene dine bridge	12
Forberedelsene til jubileumsåret 2007	15
Kretslederkonferansen	16
Juniorleir å Lillehammer	17
Lang tur for å spille kort	18
Dansk eventyr-bridge-quiz	19
Bridgefestivalen 2005 – Lillehammer	20
Minneord Halvor Vågene	21
Fortjenstmerke Einar Andreassen	22
FP-turneringer	23
Bridge for de relativt ferske	24
Landslaget	26
Nye mestere	27
NBF-materiell	30

Forsidefoto:

Forbundskontorets troika med hendene fulle
av Rica-fordeler.
Rune Handal (t.v.), Olga Dahle og
Harald Skjæran lover medlemsfordeler for
NBF-medlemmene.

Foto: Geir Gisnås

Leder

Rekruttering

KRU-konferansen på Gardermoen i mars ble for så vidt ingen direkte skuffelse, men i forhold til de tidligere KRU-konferansene var den et tilbakeskritt. Mens de tidligere konferansene hadde gitt deltakerne entusiasme, ideer og konkrete innspill, var man ved avslutningen av årets KRU-konferanse ikke helt sikker på hva man hadde blitt enig om.

DBFs Anne Mette Schaltz ga imidlertid et positivt innsyn i Danmarks vellykkede juniorsatsing. Mye av det som har skjedd der er sikkert overførbart til Norge. Kanskje ligger litt av svaret i HVEM som arbeider med rekrutteringen? I Danmark har man nemlig en egen juniorkomité bestående av juniorer som arbeider med juniorsatsingen. I Norge har rekrutteringsutvalget en gjennomsnittsalder på 57 år... Det var visepresident og rekrutteringsansvarlig Svein Markussen som selv la fram denne sammenligningen.

Saken er alvorlig. Vi har de seneste årene hatt en nedgang i medlemsmassen. Vi klarte riktignok å snu nedgangen i 2003/2004. Men det siste året har vi mistet over 400 medlemmer, og nå er vi igjen på et nivå som er lavere enn i 2003.

Målsettingen for 2010 er 20 000 medlemmer. Hvis dette framdeles gjelder innebærer det at vi må øke medlemstallet med 2 000 medlemmer hvert år fram til 2010. Er det realistisk? Ja og nei.

Ting henger sammen her. Først handler det om markedsføring av bridgen mot de unge.



Geir Gismås

Deretter handler det om tilbud om opplæring lokalt/regionalt. Til slutt handler det om oppfølging. Det første og siste er kanskje det vanskeligste. Rekrutteringsutvalget har valgt å skrinlegge det tidligere Rekrutteringsutvalgets planer om bruk av TV i arbeidet med å promotere bridgen mot nye spillere. Akkurat det er et valg jeg mener er tvilsomt. Det vises til dårlige erfaringer fra andre land, og det vises til at kostnadene er store og ikke står i noe rimelig forhold til det man kan forvente å få igjen.

Men husk, fjernsyn er det sterkeste og mest effektive mediet som finnes i reklamesammenheng. Ingen over, ingen ved siden. Vi hadde gode erfaringer med TV-bruk sist NBF benyttet det. Det er dyrt, ja vel. Men, jeg tviler på at den erfaringsanalysen fra andre land som forbundsstyret lener seg mot er god nok, og jeg bestrider sterkt konklusjonen.

Nå har kretser og klubber slitt i flere år med å selge lodd for blant annet dette formålet. Forbundsstyret bør ha en god forklaring for dette valget, og ikke minst bør man ha svært gode alternativer å bruke de øremerkede rekrutteringsmidlene til.

Når det gjelder oppfølging ligger dette ansvaret lokalt eller regionalt. Det virker som om det fortsatt er mange klubber og kretser som ikke bryr seg. KRU-aktiviteten ligger fortsatt nede i mange kretser. Gjør vi ikke noe med dette kan vi snart flytte all bridgeaktivitet til aldershjemmene.

Geir

Flere fordeler som NBF-medlem



Nå skal det lønne seg enda bedre å være medlem av NBF. Forbundet har inngått en avtale med Hotellkjeden Rica, som innebærer betydelig rabatter for NBFs medlemmer.

– Norsk Bridgeforbund ønsker å arbeide aktivt for sine medlemmer. NBF vil derfor etablere et Fordelsprogram, slik at du som medlem får tilbud som går ut over bridgen. Vår målsetting er at vi i løpet av året skal ha fem hovedsamarbeidspartnere på plass og et nytt personlig medlemskort skal utstedes neste år, forteller generalsekretær Rune Handal.

Det er hyggelig å kunne bekrefte at den første fordelsavtalen for våre medlemmer nå er på plass.

Avtalen med RICA gir våre medlemmer gunstige overnattinger på over 90 hotell

i Norge og Sverige, med inntil 60 % rabatt på overnatting. Tilbudet kan brukes av alle våre organisasjonsledd i forbindelse med turneringer, møter etc., og de enkelte hotell gir fleksible og gode tilbud også på helpensjon og møterom med vanlig teknisk utstyr.

Alle med gyldig medlemskap i NBF kan også benytte tilbudet på reise rundt i Norge og Sverige. Ved bestilling viser du til avtale med Norsk Bridgeforbund – Konsernnummer 6629.

Sommeren står for døren, og derfor får du også Rica Feriepass 2005 med denne utgaven av Norsk Bridge. Rica-avtalen gjelder fra nå!

For bestilling kan du kontakte ditt reisebyrå, hotellene direkte, eller Rica Service Centre på telefon 66 85 45 60 eller på www.rica.no



Rica Hotels
Det Gode Vertskapet

Siden sist



Rune Handal

Flere så kanskje TV2 nyhetene 18.30 lørdag 23. april. Oppstandelse i bridge-Norge lød det dramatiske budskapet, for nå skulle det være slutt på pengepremier i norsk bridge! Bakteppet var poker og nettspilling og store beløp som går ut av landet – bridge skulle liksom komme i samme kategori.

Vel – vi tar avstand fra at bridge blandes sammen med gambling og hvem har hørt om noen som måtte gå fra gård og grunn fordi de deltok i en bridgeturning?

NBF må nå uansett overbevise Lotteritilsynet om at bridge ikke er å anse som et lotteri hvor deltakerne får gevinst som følge av trekning, gjetting eller annet som gir et tilfeldig utfall. Så lenge bridge imidlertid dreier seg om kunnskap, dyktighet og ferdigheter – samt at turneringer ikke avgjøres ved tilfeldigheter – kan vi vanskelig se annet enn at dette er en såkalt ikke-sak.

På forbundskontoret utvider vi nå døgnet for det skjer mye dette halvåret. Men har vi det artig? Ja!

Etter påske begynte installasjonen av de nye IT løsningene her på Ullevål. Så langt ser det lovende ut, alt er i følge plan – og ikke minst gleder vi oss til å presentere Klubbmodulen senere i sommer. Fem av våre klubber skal teste systemene i mai og vi skal gjennomgå resultatene på Kretsledermøtet i Ålesund i juni. Planen er at samtlige klubber får Klubbmodulen gjort tilgjengelig i august, slik at denne kan taes i bruk til sesongstart.

I alt er dette en omfattende oppgave som søkes løst ved begrensede ressurser. Men gevinsten er stor for vi kan nå for første gang samle bridge Norge på en felles plattform.

Presentasjon av Klubbmodulen kommer i neste nummer av Norsk Bridge.

På annen plass i dette nummeret er avtalen med Rica Hotels presentert. Vi ønsker å bruke høsten til å få et nytt tilbud, NBF Fordelsprogram – på plass. Deretter vil vi fra neste år utstede personlige medlemskort som gjør det mer attraktivt å være medlem av NBF.

Med 11 000 medlemmer har vi markedsrett og dette kan vi utnytte til glede for våre medlemmer. Bruk av kortet skal kunne gi økonomiske fordeler som overstiger den årlige medlemsavgiften hvis tilbudene benyttes.

Vi har også en intens innspurt for å sikre Europamesterskapet i Stavanger 2007.

I skrivende stund er finansieringen fortsatt ikke på plass og Styret vil i mai treffe den endelige beslutning. Jeg er skuffet, og overrasket – over at dette arbeidet har vist seg så vanskelig. Må vi melde pass, så går NBF glipp av det første store internasjonale mesterskap i Norge siden 1969 og næringslivet i Stavanger og Rogaland mister en betydelig omsetning og 2 000 besøkende hver dag over 14 dager.

Siden sist

Vi har nå samtaler med Norges mosjons- og bedriftsidrettsforbund om et nærmere samarbeid. Dette forbundet har rundt 450 000 medlemmer og det vil være en flott stimulans å få bridge inn på bedriftsidrettslagenes program. Informasjonsmessig når vi da også ut til mange, og eksempelvis er Bedriftsmesterskapet på Fagernes i mai lagt ut på hjemmesidene til NMB. Likeledes snakker vi med Sjakkforbundet om mulighetene for eget Tankesportforbund og bredere samarbeid tror vi byr på flere muligheter.

Vi skal også forbedre våre hjemmesider, og i fremtiden vil vi aktivt bruke dette utmerkede middel for å bedre informasjon om alt som rører seg i bridge Norge. Flere og hyppigere nyheter og ikke minst skal nyhetene raskere ut. Hjemmesidene våre har faktisk rundt 80 000 oppslag i måneden, så det er interesse rundt forbundets aktiviteter.

Apropos interesse, vil du vite mer om hva Styret og administrasjon arbeider med, så kan du også lese Styrets beretning og årsregnskapet for 2004 på www.bridge.no. Vi fikk som kjent et resultat i 2004 på nærmere 1 million kroner og det er vi fornøyd med.

Planene for årets store begivenhet på Lillehammer i juli/august tar også form og vi gratulerer redaktør Aksel Napstad som har laget en flott festivalavis! For første gang sendes årets festivalavis til alle våre medlemmer, i alt er det laget 15 000 eksemplarer – og vi tror det blir stor stemning og mye hygge langs Mjøsa i sommer. Et tips – vær tidlig ute

med rombestilling – Hunderfossen er f.eks alt fullbooket i denne perioden.

Lars Eide står også i år ansvarlig for Juniorleiren. Vel plassert i Speiderhuset (Norges flotteste sådan) og like ved Håkons Hall er utgangspunktet det aller beste. Jeg håper virkelig klubbene får øynene opp for dette flotte tilbudet og sender sine unge, lovende bridgetalenter. De er garantert en kjempegøyal uke og kostnadene er beskjedne – kr. 750,-for hele uken.

Første uken i mai går også NM finalen for klubb lag på Ski. Finalelagene er Moss BK, Heimdal BK 6, Gjøvik og Vardal BK 1, Skien BK 2 og Ski BK, Sortland BK og Førde BK og Sunndalsøra BK1.

Finalen arrangeres av driftige Ski BK og du finner all informasjon på Ski BKs hjemmeside www.skibridgeklubb.no/nmlag.htm. Det overføres internett-rama på BridgeBase Online www.bridgebase.com.

I 6. runde kom den store overraskelsen (uten forkleinelse for noen) da Sortland BK (Håkon Arild Bergsrud – Olav Ellingsen, Pål Tore Fondevik – Sigve Alf Smørdal) slo ut Heimdal BK 1 (Austberg-Furunnes, Helgemo-Helness) med nærmere 50 IMP!

Ha en praktfull sommer!

Rune Handal

KRU-konferansen

KRU-konferansen:

Dramatisk junior-nedgang

Visepresident Svein Markussen ønsket velkommen til årets KRU-konferanse med å fortelle at vi den siste tiden har opplevd en dramatisk nedgang i antall juniormedlemmer. Et tankekors her er kanskje at rekrutteringsutvalget i NBF har en gjennomsnittsalder på 57 år...

Mens NBF kunne skilte med over 1 000 juniormedlemmer for 10 år siden er tallet nå nede i 270.

Derfor hadde NBF invitert Anne Mette Schaltz, leder av juniorkomiteen i Danmarks Bridgeforbund, som fortalte KRU-deltakerne om det danske rekrutteringsprosjektet, der man brukte erfarne juniorspillere til å skaffe nye juniorspillere: «*Fra junior – til junior*».

Lyst til å fortsette

DBF kjører to til fire juniorweekender i året for spillere mellom 8 og 22 år, oftest 10–15 juniorer i slengen. Her bruker man juniorspillere til å undervise og hjelpe til. På forrige landsomfattende arrangement hadde man 70 barn og 25 juniorer. Her står bridgen på 3.plass – bak moro og hygge. Bridgen er ikke det viktigste i første omgang. Fordi det man anser som viktigst er å gi deltakerne lyst til å fortsette. På DBFs undervisningsweekender deltar barn og unge fra hele landet. Deltakelsen er gratis, de som er med på kun betale reiseutgifter, fortalte Anne Mette Schaltz.

– Å sitte hjemme og trene sammen med tre



Danskenes juniorsjef, Anne Mette Schaltz, hadde mye godt å bidra med på KRU-konferansen på Gardermoen i mars.

gamle damer er ikke så spennende. Derfor har man klubber som f.eks *Ruder Haj* i København med maks aldersgrense på 30 år. Det er lett i København, men vanskeligere i små byer.

Den danske juniorkomiteen har initiert arrangementer for alle juniorer. Det skapes nettverk over hele landet, og der hvor det er rutinerne juniorer i området trekkes disse inn i undervisningen etter prinsippet: junior til junior.

Junior til junior – eller senior til junior?

Så kan man da spørre seg om NBF har feil konsept? Nybegynnerkurs med godt voksne instruktører? Alle ære til de faste sliterne som bruker av sin fritid for å forsøke å rekruttere unge til bridgen – og ofte rekrutterer man også både unge og andre nye spillere gjennom slike kurs.

Den danske juniorkomiteen startet opp for ett år siden med seks medlemmer med hvert sitt ansvarsområde. I juniorkomiteen sitter det bare juniorer. I Norge er gjennomsnittsalderen i rekrutteringsutvalget 57 år...

KRU-konferansen

I den danske juniorkomiteen har medlemmene fordelt følgende områder seg imellom:

- turneringer
- registrering
- undervisningsweekender
- administrasjon
- Camps og andre arrangementer
- Hjemmesider – Junior-forum

Juniorkomiteen har et eget nettsted, www.juniorbridge.dk, hvor du blant annet kan finne

- informasjon
- nyheter
- Juniorforum med 65 medlemmer inntil videre. Det er et chatterom med e-postliste med muligheter for feedback til juniorkomiteen blant annet.

Juniorkomiteen har mange dyktige og interesserte medarbeidere som vet hva de unge vil ha. Her er høyt energinivå med mye feedback og «kanon» oppbacking fra DBF, som legger 100 000 kroner i året i kassen til juniorkomiteen, fortalte Anne Mette Schaltz

Like barn leker best

DBF arrangerer Junior Camp 7.–13 juli i forbindelse med den danske bridgefestivalen, norske juniorer er også invitert. Dette kan du lese mer om på annet sted i dette nummeret av Norsk Bridge.

Den danske rekrutteringssatsingen veksler hele tiden mellom teori, praksis og andre ting. En kan ikke sitte to timer med teori overfor en tiåring. Da vil han være tapt for alltid. Man forsøker å endre bridgens image; *det er ikke bare gamle damer som spiller bridge – det er i høy grad noe for ungdom også.*

Anne Mette Schaltze fikk spørsmål fra KRU-deltakerne om hvilken oppfølging juniorene fikk, etter weekendsamlingene?

Svaret var like enkelt som det for enkelt framstå vanskelig:

- Vi må finne en klubb i nærheten som appellerer til unge mennesker!

NBFs president Helge Stanghelle oppsummerte avslutningsnoen av hovedpunktene i DBFs satsing:

- Like barn leker best
- Vær tålmodig, spill bridge, fotball – ha det gøy og vær tålmodig
- Trivsel er det som får folk til å komme. Det å trives sammen med andre er viktigere enn bridgen.
- Juniorleiren i Norge er godt besøkt. Men hva så – er det satt i et system med oppfølging, eller stopper det med juniorleiren. De kommer fra hele landet. Så kommer de hjem igjen. Hva skjer så – fram til neste juniorleir?
- En annen ting som er viktig er at de rutinerne juniorspillerne stiller opp. Bridgefamilien bruker mye ressurser på at spillere som ønsker å bli gode får lov til det.
- Det som dere har gjort – også det med chatterrommet – er svært spennende.

Anne Mette Schaltz avsluttet sin del med å hevde at en ser at rutinerne, godt voksne, ofte bidrar til å skape avstand til nye spillere i stedet for å gi noe tilbake. Tipset var greit: – Bruk Martin Andresen! Han er et ideal for mange unge. At Norge er et langt land er en dårlig unnskyldning!



NBFs visepresident og rekrutteringsansvarlig, Svein Markussen, fikk mange gode ideer fra danskernes juniorsjef, Anne Mette Schaltz.

KRU-konferansen

Trondheim får «Juniorkomiteen»?

Det fleste av NBFs juniorer bor i Trondheimsområdet. Det kan utnyttes. En norsk juniorkomiteé etter dansk mønster kan ha tilhold der, mente noen av KRU-deltakerne.

For rekrutteringskampanjen 2003/2004 VAR MÅLET: *En sterk økning i antall kurs for nybegynnere, samt å beholde over halvparten av elevene som aktive nye medlemmer.*

For første gang på mange år ble trenden snudd. NBF fikk økende medlemstall igjen, fra 10 743 i 2003 – til 11 059 i 2004. Men tendensen for 2005 er så langt faretruende. En nedgang på 423 medlemmer fra 2004, ned til 10 636 medlemmer, fører oss ned til et nivå som er lavere enn i 2003. Det er et signal om at vi må gjøre noe. Men hva?

Juniorkomiteé i Trondheim?

Hvis man skal danne en norsk juniorkomiteé etter dansk mønster bør det skje i Trondheimsområdet, for her bor de fleste juniormedlemmene, ble det blant annet sagt da arbeidsgruppene oppsummerte sine gruppearbeid på KRU-konferansen.

Arbeidsgruppene brukte mye tid på å diskutere det danske opplegget og vurdere hvordan vi kunne tilpasse og nyttiggjøre oss disse ideene. Vi trenger mål og strategier for arbeidet vårt, som kan sammenfattes slik:

- Hovedmål er: Gjøre bridge attraktivt for ungdom
- Vi trenger planer for:
 - hvordan skal vi tiltrekke oss ungdom,
 - hvordan skal vi utdanne dem, og
 - hvordan skal vi greie å ta vare på dem/beholde dem i bridgemiljøet?

Spørsmålet da er hva vi forbinder med et attraktivt ungdomsmiljø, kan vi gjøre ting på ungdommens premisser, bruke veiledere og rollemodeller på samme alder – og ta hensyn til ulike aldersgrupper blant de unge.

Regionsamarbeid

Eksisterende bridgeklubber/– miljøer har i det store og hele *ikke* tilbud som ungdommen er interessert i. Derimot har KRU-deltakerne god tro på at det går an å kopiere danskens opplegg med weekendkurs. En utfordring her er selvsagt at vi har andre avstander her til lands enn det danskene har. Derfor må vi tenke regioner. Buskerud, Vestfold og Telemark er et eksempel på en slik region, og de planlegger en slik weekend-samling nå på forsommeren.

Vi har kanskje problemer med å skaffe et tilstrekkelig antall juniorinstruktører? Men det går i alle fall an å sette sammen et program som er attraktivt for ungdom. Et program som inneholder andre elementer enn bridge.

NBF er godt dekt opp med opplæringsmaterie-ll. Det er ikke der skoen trykker. Og i forhold til weekendkursene er lærematerie-ll ikke viktig – lærerne er mye viktigere, at det er mange nok og at de er unge nok, ble det hevdet.

Spilltrening viktigst

Mer praksis og mindre teori har vært en gjenganger i oppsummeringene på KRU-konferansene. Bruk ferdigdublerte spill med klare/enkle spillepoenger. Bridgematerie-ll kan lånes fra respektive kretser/klubber.

Uten finansiering strander det meste. Ingen skal ha lønn – men vi må kunne dekke reise-utgifter for instruktører. Videre trenger vi lokaler (gjerne en skole, ungdomsherberge eller lignende billig alternativ). Deltakerne

KRU-konferansen

bekoster selv reise og mat, men det forutsettes at arrangør har et tilbud om enkel servering til en billig penge. Det er mange klubber og kretser med velfylte kasser. Vi vil anta at alle er enige i å bruke midler på rekrutteringsformål. I Danmark har man lyktes i å få tak i en sponsor til ungdomsarbeidet. Vi tror det vil være mulig også i Norge når vi kan peke på at dette er rettet mot ungdom, og vi vet at det finnes offentlige midler til ungdomsaktiviteter.

NBFs rekrutteringsutvalg har skrinlagt det forrige rekrutteringsutvalgets planer om TV-reklame. Dermed er det fortsatt en del penger som kan brukes til forskjellige rekrutterings- og opplærings tiltak. KRU-deltakerne anbefaler NBF å bruke rekrutteringsmidler til å støtte slike arrangementer.

Hvorfor rekruttere ungdom?

Bridgeklubbene med sin gjennomsnittsalder på 55-60 år har liten eller ingen appell til ungdommen. Hvorfor skal man da bruke krefter på å få tak i ungdommen? Er det ikke bedre å rette søkelys og innsats mot den godt voksne del av befolkningen, for ikke å snakke om den store «eldrebølgen», seniorer som har både tid og ressurser til å nyte bridgen i fullt monn, var en av spørsmålene som ble framsatt.

Svaret på det er at gjennom satsing på ungdom utvikler vi bridgen både kvantitativt og kvalitativt. Gjennom å satse på ungdom skaffer vi sporten tilhengere og utøvere i flere tiår. Og så er det gjerne slik at det er de unge som står for nytenkning og utvikling.

Et positivt omdømme i samfunnet er viktig – også for bridgen. Gjennom ungdomsarbeid bidrar vi til økt anseelse for sporten. Det er viktig å tenke langsiktig – selv om satsing på ungdom ikke gir umiddelbar avkastning for klubbene.

Internett

Dagens ungdom bruker massevis av tid på Internett – og spill der. Internett vil være et

utmerket sted å drive opplæring, og kan være en viktig møteplass for de ungdommene som har deltatt på bridgesamlinger. Egen hjemmeside for ungdom med nettpat i NBF-regi kan være en god idé.

Internett er meget velegnet for bridge. Ikke bare er det et sted hvor vi kan spille bridge, men også som opplæringsmedium byr Internett på store fordeler. NBF har derfor besluttet å satse på bruk av Internett i opplæringsøyemed. Opplæringsmateriell på norsk er viktig, og i øyeblikket pågår oversettelse av de amerikanske programmene «Learn to play Bridge 1& 2».

Dette opplæringsmaterialet for PC/Internett for både nybegynnere og noe viderekomne vil være gratis tilgjengelig fra NBF fra sommeren 2005. Fra høsten 2005 skal NBF også være i gang med bridgeopplæring på Internett. Vi tror at dette er spennende tilbud som vil være et godt tilskudd til den tradisjonelle bridgeopplæringen. Samtidig som Internett byr på enorme muligheter, skal vi ikke neglisjere faremomentene. La oss ikke glemme at de sosiale sidene ved bridge ikke blir spesielt godt ivare tatt gjennom Internett. Internett er et verktøy – ikke en erstatning for den sosiale bridgeopplevelsen våre bridgeklubber kan by på.

Lokalavisa er et godt medium. Den tar mer enn gjerne imot resultater, og mulighetene til å få flettet inn litt informasjon om klubben er tilstede hos enkelte aviser. Bruk bridgespalter og bruk muligheter til å skaffe redaksjonell omtale/gratis annonsering av arrangementer og virksomhet. – Også overfor denne målgruppen er det viktig å utnytte det lokale nettverket, spre budskapet gjennom klubbens medlemmer. Bruk av lokalradio er tenkelig – for annonsering av kurs eller for omtale av arrangementer. Lokal-TV blir som regel for dyrt.

Vil du lese mer om NBFs rekrutteringsarbeid finner du det på våre nettsider under «Rekrutteringsportalen».

Lær vennene dine bridge

På NBFs nettsider kan du finne mye nyttig materiell til bruk i rekrutteringsarbeid og i opplæring. Ta en uformell kveld med gutta eller venninnene, og forsøk en kort introduksjon.

Gå til Rekrutteringsportalen og hent det du trenger. Her finner du blant annet et introduksjonskurs som ble brukt under UKA 2004 i Trondheim hvor studenter og eldre fikk en tre-timers introduksjon til Bridge. Dette var overraskende nok god tid, og det ble både tid til en kaffekopp midtveis, og ekstraspill i forhold til det det var lagt opp til.

Dette introkurset passer som en en-dags innføring i Bridge, og selv om man ikke lærer noe som helst om meldinger, gir det et godt innblikk i flere aspekter ved Bridge. Kanskje er det måten å overtale gubben/kona til å prøve spillet?

Kampanjemateriell

Mens noen få klubber tar et godt tak i rekrutteringsarbeidet er de fleste klubbene for passive. Mangel på ideer eller materiell er i hvert fall ingen god unnskyldning, for akkurat her er vi godt utstyrt.

Rekrutteringsutvalget har gjennom flere år utarbeidet en del materiell som er ment å være klubber og kretser til hjelp i forbindelse med rekrutteringskampanjer. Dette materialet er sendt ut til KRUene (Kretsens Rekrutteringsutvalg), og disse skal også kunne være behjelpelige med å skaffe mer av materialet hvis de ikke har nok. Ellers kan materiel-

let også bestilles fra NBFs forbundskontor, da fortrinnsvis via e-post.

De som selv har enkel tilgang på utstyr for å mangfoldiggjøre materialet, kan selv laste det ned fra disse sidene. Dette materialet finnes:

- Idéhefte for rekrutteringsarbeide
- Postkassefolder
- Informasjon om postkassefolder (stor plakat)
- Liten plakat for utfylling av informasjon
- Liten plakat med tekst
- Liten plakat uten tekst
- Folderen «Bridge – et spill for livet»
- Folderen «Miljø og Verdi i Norsk Bridgeforbund
- Folderen «Bridge for ungdom»
- Folderen «Bridge på fem minutter»

Kursmateriell

Rekrutteringsutvalget har i samarbeid med blant andre Arne Olsen og Geo Tislevoll, de siste årene utarbeidet et komplett kursopplegg for nybegynnernivå (Grunnkurs) og for noe øvede spillere (Videregående kurs 1 og 2).



Lars Eide fikk NBFs fortjenestemerke under festivalen i Trondheim for sitt helt unike arbeide for rekruttering og opplæring. Det er snart ikke noen som lenger vet hvor mange juniorleire han har arrangert, eller hvor mange juniorspillere som har startet sin karriere hos Lars.



Geir Olav Tislevoll – eller Geo – som han kanskje er best kjent som - har skrevet bøker som brukes i opplæringen for videregående.

Grunnkurset består av:

- Læreboken «Bridge – et spill for livet» av Arne Olsen pr. stk. kr 125,- (inkl. meldestav) klubbpakke a 12 stk. (inkludert meldestav) kr 1200,-
- Meldestav (som forøvrig er tillatt i alle turneringer) klubbpakke a 10 stk. kr 100,-
- Powerpointpresentasjon som også danner grunnlag for lysark, i alt 113 stk som dekker hele kurset kr 400,-
- Lærerveiledning, inkludert papirgrunnlag for lysark (Lysarkene er utelatt her for å gjøre nedlastingen raskere da dette er det samme materialet som i powerpoint-presentasjonen.) kr 200,-
- 72 spill (tilgjengelig på fil for kortmaskin, zip-filen inneholder både BRI- og KOR-format.)
- Kommentarer til spill 41-72 (som er nye i forhold til første opplag av boken)
- Systemkort «Norsk standard»

Det er også utarbeidet en læreplan for Bridge som lokalt valgfag i den videregående skolen. Noe av materialet kan lastes ned fra www.bridge.no. Dette, samt øvrig materiell, kan bestilles fra **Idrettsbutikken**.

Videregående kurs

Videregående kurs 1 består av lærebøkene «Basisbridge 1» og «Basisbridge 2» av Geo Tislevoll, pr. stk. kr 170,- pr. sett (1+2) kr 310,- og klubbpakke a 6 sett (1+2) kr 1 530,-

I tillegg finner du også her Powerpointpresentasjon, lærerveiledning, spill, forslag til meldingsforløp og systemkort for Norsk Standard VK 1.

Videregående kurs 2 består av lærebøkene «Basisbridge 1» og «Basisbridge 2» av Geo Tislevoll (samme bøker som for VK 1), powerpointpresentasjon, forord til kursopplegget, lærerveiledning og systemkort som deltakerne selv fyller ut.

Rekrutteringsutvalget

Rekrutteringsutvalgets oppgave er å tilrettelegge for rekrutteringsfremmende tiltak i det ganske land. Dette innebærer blant annet å utarbeide kurs- og kampanjemateriell som hele det organiserte Bridge-Norge kan bruke i sitt rekrutteringsarbeid.

Rekrutteringsutvalget står også som arrangør av den årlige juniorsamlinga som de siste årene har vært lagt i tilknytning til Bridge-festivalen.



Rekrutteringsutvalget leder er visepresident Svein Markussen.

Rekrutteringsutvalget utnevnes av Forbundsstyret, og ved konstituerende styremøte i under Bridgefestivalen i Trondheim, ble Svein Markussen utnevnt til leder av RU. Med seg får han Rolf Lersbryggen som også har overtatt ansvaret for rekrutteringslotteriet, Asbjørn Anthonsen og Trygve Lisland, som blir med inntil videre for å fullføre arbeidet med VK2-kurset.

Støtte til rekrutteringstiltak

Som kjent er inntektene fra Rekrutteringslotteriene i 2002 og 2003 øremerket rekrutteringsformål – dette gjelder både klubbene, kretsene og forbundet.

Forbundets del av overskuddet etter disse lotteriene utgjorde i overkant av kr 600 000.

Støtte til lokale rekrutteringsformål, som kurs, skal som hovedregel søkes i klubbene eller i den respektive krets.

Forbundets del av overskuddet etter lotteriene skal brukes til å finansiere forbundets rekrutteringsaktiviteter og er delvis avsatt i et rekrutteringsfond. NBF skal finansiere landsdekkende tiltak (fastsatt av Bridgetinget og/eller Forbundsstyret), som TV-kurs, utvikling av nye kurs, nasjonale kampanjeopplegg etc.

I særskilte tilfeller kan Forbundsstyret etter søknad bistå i finansieringen av enkelte prosjekter i klubber eller kretser som vurderes som interessante og som kan danne modell for andre deler av organisasjonen.

Oslo vant SM damer

1. divisjon SM damer ble vunnet av Oslo 1 (Anne-Lill Hellemann, Gunn Helness, Ann-Mari Mirkovic, Ida Wennevold) foran Vest-Agder (Åse Biribakken, Ann Karin Fulgestad, Marianne Homme, Åse Langeland og Oslo 2 (Maja Rom Anjer, Lise Blågestad, Stine Holmøy, Pernille Lindås.

Resultater:

1	Oslo 1	Gunn Helness	185
2	Vest-Agder	Ann Karin Fuglestad	152
3	Oslo 2	Maja Rom Anjer	145
4	Hordaland	Kristine Breivik	142
5	Vest-Finnmark	Eva Lund Heitmann	138
6	Møre og Romsdal	Ingjerd Kavli	136
7	Troms/Finnmark	Britt Nilsen	124
8	Troms og Ofoten	Gerd Larsen	121
9	Vestfold	Anne Sophie Bue	108
10	Nord-Trøndelag	Ellen Marie Nålsund	91

Jubileumsåret 2007

Forberedelsene til jubileumsåret 2007 er startet

Forberedelsene til jubileumsåret 2007, NBF er 75 år da, er så vidt startet. Det arbeidet skal ledes av tidligere president Per Bryde Sundseth.

Det er nedsatt en arrangementskomiteen for 75-årsjubileet som består av Berit Anna Hanssen, redaktør Geir Gisnås, Knut Baglervik og Per Bryde Sundseth. Geir Gisnås skal primært ha ansvar for jubileumsskriftet.

Arrangementskomiteen skal legge frem en skisse på kretsledermøtet 11.–12. juni etter at den først er forelagt styret 1. juni. Hele opplegget skal vedtas under bridgetestivalen på Lillehammer.

Det er for tiden usikkert om NBF ser seg økonomisk i stand til å søke EM par i 2007. En endelig avklaring på det vil skje i løpet av mai. Men uavhengig av om det blir dette eller at det blir et annet internasjonalt arrangement, blir komiteens aktiviteter ikke forskjellig.



Tidligere president Per Bryde Sundseth leder arbeidet i arrangementskomiteen for 75-årsjubileet i 2007.

Arrangementskomiteen har allerede flere ideer på papiret, men det er selvfølgelig både tillatt og ikke minst ønskelig med kreative innspill fra det ganske land.

Ny IT-løsning på vei inn

Mandag 18. april begynte installasjonen av den danske IT løsningen i NBFs kontorer på Ullevål. Til nå har prosjektet gått etter planen, og det er også gjort så mye på Klubbmodulen at vi satser på at denne er klar til kretsledermøtet i Ålesund. Fem klubber plukket ut til testing av denne i mai og vi lager også et eget opplegg for support.

Kretslederkonferansen

Kretsledermøte i Ålesund: – Det går likar no!

Kretslederne vil få se at det på noen områder » går likar no» når de møtes i Ålesund 11. og 12. juni. 2004 gikk med et overskudd på over 875 000 kroner. Men medlemsutviklingen er negativ.

Økonomisk sett virker det som organisasjonen går på skinner. For andre året på rad har NBF driftsinntekter på over 7 millioner kroner, og et pent overskudd på over 875 000 kroner gir oss allerede nå en egenkapital på nesten 3 millioner kroner. Dermed er vi godt i rute økonomisk i forhold til Handlingsplanen, som har dette som egenkapital-mål for 2008.

Medlemsutviklingen er ikke like positiv. Her har det vært en nedgang på over 400, og det er spesielt ille at antallet med unge bridge-spillere går tilbake.

De ny-, eller gjen-valgte, kretslederne skal blant annet behandle regnskap og årsberetning for 2004 med rapport fra revisor og kontrollkomiteen. Videre skal man se på årets budsjett og planlagte aktiviteter for inne-værende år, samt økonomisk status pr. 1. mai i år.

Internasjonal representasjon vil bli underlagt både gruppearbeid og plenumsdiskusjon. Hva ønsker NBF å oppnå med internasjonal deltakelse, og hvilken policy skal forbundet ha for deltakelse i internasjonale mesterskap.

Det nye IT prosjektet vil selvfølgelig få oppmerksomhet, blant annet gjennom presentasjon av klubbmodulen. Likeså er turneringsvirksomheten, organisasjonsmessige forhold og rekrutteringsarbeidet fra NBF bli satt fokus på.

BRIDGEKLUBBEN SØLVKNEKT

Husk *Sølvcupen* i Kongsberg (27.), 28. mai og 29. mai 2005

Baromerter fredag kl. 21.00

Rimelig overnatting:

Fullpensjon f.o.m middag fredag
t.o.m. lunsj søndag kr 1.070,-
Fullpensjon enkeltrom som over
kr 1.415.-

Fullpensjon f.o.m. lunsj søndag
t.o.m. lunsj søndag kr 665,-
Fullpensjon enkeltrom som over kr 835,-
Vær tidlig ute!

Påmelding:

m-raaen@frisurf.no

tlf. **32 73 33 60**

Ola tlf. **32 72 11 58**

Påmelding også til NBF data

Vår hjemmeside: www.solvknekt.net

Brosyre sendes på forespørsel.

Årets tilbud:

Juniorleieren på Lillehammer

Årets juniorleir blir arrangert på Lillehammer Speidersenter, Nedre Lystgårdsdveg 23 (ca 200 meter fra Håkons Hall). Leiren starter søndag 24. juli når deltakerne har kommet og avsluttes til lunsj fredag 30. juli.

Det vil være mulighet til å bo på Speiderhuset for en rimelig penge fram til torsdag 5. august for de som ønsker å delta i bridgefestivalen. Speiderhuset har madrasser som kan benyttes, men sovepose/sengetøy må medbringes.

Det blir som vanlig my bridge-spilling i ulike former. Andre konkurranser og sportsaktiviteter, så ta med egnet utstyr. Det vil også avholdes bridgeleksjoner etter ønske og behov. Først og fremst skal dette være en trivelig uke med god anledning til å bli godt kjent med bridgeungdommer fra hele Norge, kanskje også noen fra utlandet.

Påmelding skjer på nettet under Norsk Bridgefestival, og prisen for leiren er kr 750,-, som dekker opphold og mat under hele leiren. Det anbefales at klubber og kretser støtter opp om ungdommer som ønsker å delta på leiren slik at kostnader ikke hindrer deltakelse.

Leirleder blir som vanlig Lars Eide. Han kan kontaktes for forhåndsinformasjon og vil kunne møte dere ved ankomst Lillehammer etter avtale.

Jobbtelefon fram til 22-07-2005:

62 53 80 38

Mobiltelefon **98 65 10 42**

E-post: lee@f0401.aetat.no

Lang tur for å spille kort

Av Alf Helge Jensen
alf.h.jensen@finnmarken.no

VADSØ/BÅTENG: Hver tirsdag kjører Olaf Hansen (78) fra Båteng – via Vestre Seida for å hente makker Per Dybos (72) – til Vadsø for å spille bridge.

Helt siden Tana ble uten bridgeklubb for et par-tre år siden, har de to pensjonistene spilt i Vadsø. I begynnelsen bare av og til, men i vinter har de tatt turen stort sett hver tirsdag – rundt 19 mil tur–retur for Olaf.

– For en gammel drosjesjåfør er ikke det noe problem. Jeg starter hjemme fra mellom fire og halv fem på ettermiddagen og er tilbake rundt midnatt. Per slipper med en halvtime mindre begge veier. Det går helt fint og begge har vi jo god tid, sier Olaf. Han har spilt bridge i massevis av år, men stort sett begrenset det til maks en gang i uka. Synes det er en flott hobby. Derfor ble det et savn at bridgeklubben i Tana forsvant.

Få igjen

Olaf og Per forteller at de har fått en strålende mottakelse i Vadsø. Ikke bare fra spillerne i klubben, men også Rica-hotellet der klubbkveldene foregår. Hotellet spanderer alltid vafler til de to langveisfarende. De synes det er stas med de to godt voksne tanaværingene. – Vi trives bedre i klubben i Vadsø enn det vi gjorde i Tana de siste årene. Der var det så få, dessuten var flere i tørreste laget, noe som tidvis gjorde det mindre hyggelig, sier Per – og Olaf nikker. –

Dessuten er det så masse kjekke damer i Vadsø Bridgeklubb, legger en blid Olaf til.

Slikker sårene

På spørsmål om de diskuterer spill på hjemturen, svarer Olaf tørt: – Da slikker vi sårene. Vi havner sjelden særlig høyt på lista, men det gjør ikke noe. Vi har det veldig trivelig, krangler nesten aldri. Også Per har spilt bridge i mange tiår. Opprinnelig er han fra Vardø, men har bodd mange steder rundt om i fylket på grunn av jobber i bygningsbransjen. Sine siste yrkesaktive år var han lærer i Vadsø. – Jeg har spilt i klubber i Vardø, Kautokeino, Kirkenes, Vadsø og Tana. Bridgen har vært en flott måte å bli kjent med folk på, sier Per. Han synes kjøreturene med Olaf er både hyggelige og sikre. – Selv om Olaf nærmer seg 80, kjører han godt. Reagerer bra. Det har jeg fått mange bevis på i vinter takket være mye rein langs veien. Også Thore Sundfær fra Nesseby spiller ofte i Vadsø Bridgeklubb, men har «bare» 38 km hver vei.

Olaf Hansen (t.v.) og Petter Dybos kjører hver tirsdag 19 mil for å spille bridge i Vadsø. Stikk den!



Boktips

Dansk eventyr-bridge-quiz

Man kan kjøpe danske bridgebøker også. Akkurat nå kan «Eventyr-bridge-quiz» være et godt tips.

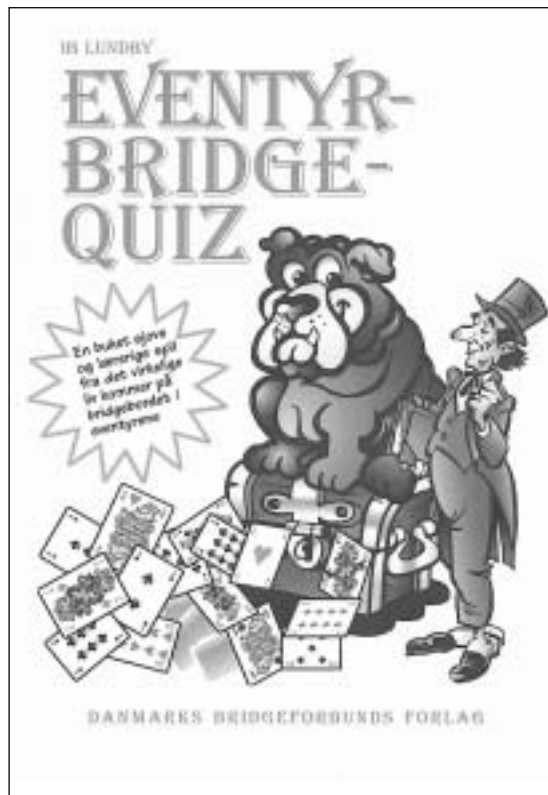
Danmarks Bridgeforbund har gitt ut bridgeboken «Eventyr-bridge-quiz» i forbindelse med 200-årsmarkeringen for den store dikteren H.C.Andersen. Boken er ført i pennen av Ib Lundby.

Ib Lundbys bok vekket tillive gamle minner fra sist jeg kjøpte en dansk bridgebok. Det er mange år siden, og kjøpet ble gjort i forkant av mine gode venner Anne Irene og Frank Bogens bryllup. Da jeg så den danske bridgeboken «Bogen om bridge» i vinduet i den danske bokhandelen bare MÅTTE jeg ha den. Den ble overrakt under bryllupsmiddagen og skapte stor jubel. Det var for øvrig en bra bridgebok.

Det samme kan man si om Ib Lundbys «Eventyr-bridge-quiz». En annerledes bridgebok, på grunn av gjennomgangstemt med H.C.Andersen, som med sitater og illustrasjoner for det første skaper liv i boken – og også gjenskaper interesse for den danske dikter.

En bok til kos når du har fem minutter – eller mer.

Den kan kjøpes hos
Danmarks Bridgeforbund
<http://www.bridge.dk/forlaget/>,
e-post forlag@bridge.dk



Bridgefestivalen

Bridgefestivalen på Lillehammer 2005

Festival på nett – verden over

Pål T Fondevik

Fredag 29. juli er startdato for Norsk Bridgefestival 2005 på Lillehammer, og i løpet av 10 dager vil mange tusen spillere delta i de mange turneringene under festivalen. Her følger litt om status og planer for festivalsidene på internett <http://bridgefestival.no>.

Tilbakemeldingene vedrørende internett-siden fra fjorårets festival var positive, slik at ut fra dette vil det ikke bli gjort noen store endringer dette året. Det eneste vil være å finpusse enkelte detaljer.

I utgangspunktet er festivalsidene utviklet for hjemmesitterne slik at disse kan følge med på turneringene. Det er derfor svært ønskelig at disse deltar aktivt i diskusjonsforumene, legger inn hilsminger i gjesteboka, kontakter arrangøren hvis det er spørsmål om ett eller annet, kontaktinformasjon ligger inne under eget punkt på toppmenyen. Ellers trenger du ikke å vente til festivalen starter før du kontakter oss, send gjerne en e-post til oss i dag hvis du har innspill og forslag som kan gjøre internett-sidene bedre.

Dette året har vi lagt inn engelsk tekst på enkelte av menyene, bl.a. påmelding til turneringene, og etter hvert også på resultat-sidene. Det er et ønske fra NBF om at festivalen skal være en stormønstring av bridge-spillere innenlands, men også at utenlandske spillere kan komme hit og delta. Derfor er det nødvendig at disse kan få med informasjonen som legges ut på sidene. Etter hvert får vi vurdere om vi kan legge ut informasjon både på engelsk og norsk.

Vi vil også i år overføre fra turneringene på Bridge Base Online (BBO). Dette var meget populært i fjor og vi forventer en økning av tilskuere dette året. Det skal installeres minimum ett webkamera fra bord 1 i turneringene som overføres til BBO, der det tas et bilde hvert minutt. De som sitter hjemme og følger med på BBO får dermed også opp et bilde av deltakerne på pc-skjermen som automatisk oppdateres hvert minutt. Vi vurderer også å sende levende bilder fra bord 1, men dette vil kreve en god del båndbredde fra spillelokalene på Lillehammer og ut mot internett. Vi må teste dette ut først.

Bilder vil bli tatt fra alle turneringene, i tillegg bilder av arrangør og stab og gøyale situasjonsbilder. Bildene legges inn i bildegalleriet, se på toppmenyen for link dit. Når du går inn i bildegalleriet og kommer inn på bildene så kan du legge inn kommentarer på bildet.

Hvis du mangler makker til turneringene er dette ikke noe problem. Du kan gå inn på en egen oversikt og se om det er andre som mangler makkere eller at du legger inn en forespørsel selv. Se eget meny punkt for dette på hovedmenyen til venstre på skjermen.

Redaktør Geir Gislås vil hver dag produsere en bulletin. Vi legger ut bulletinene på internett-sidene etter hvert som de ferdige slik at du kan laste disse ned. Eget meny punkt for dette er lagt inn på toppmenyen.

Resultater vil bli lagt inn fortløpende på BK

Bridgefestivalen

2000 sitt utmerkede regnskapssystem. Dette gjelder både hovedturneringene og side-turneringene på dagtid. Christian og Einar vil se til at resultatene raskt blir oppdatert slik at alle dere hjemme kan følge med og ha ferske resultater.

Besøkstallene fra fjorårets festival var opp-løftende, noe som sier oss at det var svært stor interesse å følge med under festivalen. Inngenting vil være bedre enn at en god inter-

nett dekning fra festivalen medfører at fjor-årets hjemmesittere deltar i årets festival, og dette medfører en nedgang på besøksstati-stikken dette året. Hvis så er tilfelle har vi faktisk nådd målet som er å utforme en god presentasjon på internettsidene og på den måten få de som sitter hjemme til å komme til Lillehammer og selv delta i turneringene.

Vi sees på Lillehammer i sommer.

Halvor Vågene til minne

Det var med vantro og sjokk jeg mottok beskjeden om at Halvor Vågene døde lørdag 19. mars. Halvor var født 9. april i 1974 og ble altså knapt 31 år. Halvor ble gravlagt i Skodje kyrkje onsdag 23. mars.

Halvor var leder i Skodje bridgeklubb og leder i Møre og Romsdal krets i tillegg til at han på Bridgetinget i 2004 ble valgt som 3. varamedlem til styret i NBF og dessuten var medlem av redaksjonsutvalget NBFs medlemsblad Norsk Bridge.

Halvor jobbet i Bygdabladet på Skodje fram til sommeren 2004 da tok han til med utdanning på IT-akademiet i Ålesund.

Før jul ble Halvor rammet av sykdom som førte til at han ble blind og mistet taleevnen. I tillegg ble han delvis lammet. Men han trente seg gradvis opp igjen, og hele tiden var han ved godt mot. Han var fast bestemt på å bli i stand til å spille bridge igjen. Men like før påske fikk han et nytt slag, og denne gangen klarte ikke Halvor påkjeningen.



Den altfor korte tiden jeg kjente Halvor opplevde jeg han som en litt stille og positiv miljøbygger blant bridgeinteresserte. Hans nærmeste bridgemiljø beskriver Halvor som en mann av den sjeldne sorten – som alltid tok ett tak for at andre skulle kunne ha det kjekt ved bridgebordet. Med sin selvironi og alltid gode humør var Halvor godt likt av alle.

Våre tanker går først og fremst til Halvors nærmeste familie som føler savnet og sorgen sterkere enn noen andre.

På vegne av bridgevenner i hele landet takker jeg for den tiden vi fikk ha Halvor sammen med oss i bridgemiljøet.

Geir Gisnås

NBFs fortjenestemerke

Tildeling av NBFs fortjenestemerke

Det var med sorg Styret i NBF mottok budskapet om Einar Andreassen alt for tidlige bortgang i november 2004.

Styret ønsker å hedre hans minne ved å tildele NBFs Fortjenestemerke post mortem.

Kriteriene for å få NBFs Fortjenestemerke er: *«Medlemmet må ha nedlagt en bemerkelsesverdige innsats i klubb- og/eller kretsadministrasjon, eller på annen måte ha utmerket seg slik at det naturlig settes likhetstegn mellom vedkommende og bridge generelt.»*

Einar var en engasjert kretsformann i Rogaland i perioden 1992–1994.

Siden ble han varamann til Styret i NBF og deretter styremedlem.

Som medlem i Styret i NBF var han aktiv med å få Norsk Bridgefestival til Stavanger.

Festivalen ble arrangert to ganger i Stavanger og Einar var begge årene en engasjert Hallsjef og la ned en stor arbeidsinnsats.

Einar startet også landets eneste offshore bridgeklubb – Ekofisk Bridgeklubb.

Han arrangerte en rekke bridgekurs på Ekofisk feltet, kortmapper ble transportert med helikopter mellom plattformene og Einar var også primus motor for den velkjente og populære Phillips turneringen.

Einar holdt en rekke bridgekurs opp gjennom årene og var i tillegg en aktiv turneringsleder.

Med hans bortgang har bridgemiljøet i Rogaland mistet en av sine mest markante personligheter.

NORSK BRIDGEFORBUND

Helge Stanghelle, President

Aldersfordeling av NBFs medlemmer

Julaften 1950 er gjennomsnittlig fødselsdag for NBFs medlemmer. Det er totalt registrert 10632 medlemmer i NBF i 2005.

Fjerner vi 376 doble medlemskap, står vi igjen med 10256 medlemmer, hvorav NBF har registrert fødselsdato for 8622.

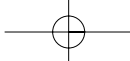
Gjennomsnittlig alder er 55 år, eller sagt på en annen måte: 4282 eller 50% av NBFs medlemsmasse kan spille NM Veteran. På tide med rekruttering?

Gjennomsnittlig registrerte mesterpoeng er 103.

Alder (1.1.2005)	Antall
0-9	6
10-19	90
20-29	285
30-39	1 209
40-49	1 762
50-59	2 146
60-69	1 890
70-79	1 014
80-89	214
90-99	6
Ikke reg. fødselsdato	1 634
Sum	10 256

Forbundspongturneringer

Forbundspongturneringer					
Oversikt per 15. april 2005					
Arrangør og turneringsnavn	pulje	ant.	ant. par	skala spill	
mai					
1.	Drøbak BK, 1. mai-cupen		48	60	Standard
1.	Skodje BK, 1. mai-turnering		20	48	
5.	Rubbestadneset BK, Maibridge		20	48	Standard
5.-6.	Tromsø BK, Polarbridge	Lag	20	120	3-2-1
7.	Lørenskog BK, Lørenskogmesterskapet		32	62	Standard
7.	Engerdal BK, Femund Bridgefestival	Lag	54	Standard	
7.-8.	Tromsø BK, Polarbridge		60	120	8-6-4-3-2-1
28.-29.	BK Sølvknekt, Sølvcupen	A	58	100	Standard
28.-29.	BK Sølvknekt, Sølvcupen	Mester	36	105	8-6-4-3-2-1
juni					
4.	Fauske BK, Fausketurneringen		32	62	Standard
4.-5.	Harstad S&BK, Harstad Bridgeweekend		40	117	3-2-1
4.-5.	Kirkenes BK, Grensecup		42	82	3-2-1
17.	Alta BK, Nordkalottmesterskap Mix		28	54	Standard
18.	Høyanger BK, Norevikaneturneringa		20	48	Standard
18.-19.	Alta BK, Åpent Nordkalottmesterskap		52	90	8-6-4-3-2-1
25.-26.	SIB BK, Color Line Bridge Cup	A	52	102	10-8-6-4-3-
25.-26.	SIB BK, Color Line Bridge Cup	B	80	96	Standard
27.-28.	SIB BK, SIB Lagturnering	Lag	48	96	10-8-6-4-3-
29.-30.	SIB BK, Eventyr-Mixen	Mix	75	90	Standard
august					
12.-13.	Hattfjelldal BK, Hattfjelldalturneringen		48	80	6-4-3-2-1
13.-14.	Drangedal BK, Gautefall-Cupen		48	94	6-4-3-2-1
20.-21.	NBF Møre og Romsdal, Stranda Bridgeweekend	A	52	102	8-6-4-3-2-1
20.-21.	Lyngdal BK, Lyngdalturneringen		52	102	8-6-4-3-2-1
27.	Fredrikstad BK, Fredrikstadturneringen		48	60	Standard
27.-28.	Kragerø BK, Kragerøcupen		40	96	3-2-1
september					
15.-18.	Pass BK, Feforturneringen		64	94	8-6-4-3-2-1
24.	Juniorklubben, Namsos Cup, par		34	66	Standard



Bridge for de *relativt* ferske

Øystein Eriksen



Øystein Eriksen skriver litt om spill som har ganske klare poeng, men som muligens er lett å overse for de som ennå ikke har blitt så drevne. Øystein vil derfor ta for seg ett til to spill i hvert nummer framover.

Dersom vi rangerer spillerne i en skala fra 1 til 5, der 1 er nybegynnerne, vil denne spalten forhåpentligvis passe for de som rangeres som 2-ere. Spillene hentes stort sett fra lokale turneringer rundt om i Grenlandsområdet.

Her er jeg igjen med nye oppgaver til dere som ennå føler behov for å forbedre spille-teknikken. I det første spillet er det fort å gjøre feil så skjerp deg. Du har kommet i 4 hjerter på disse kortene:

♠ 65
♥ EKD4
♦ ED1092
♣ 73



♠ D1042
♥ J762
♦ KJ43
♣ 8

Vest har åpnet i 1 kløver og etter dobling i Nord melder Øst 1 spar. Syd drister seg frampå med 2 hjerter og Nord er da ikke sen om å legge kontrakten i 4 hjerter. Vest er så elskverdig å spille ut kløver Ess og skifter i stikk 2 til ruter 5 som går rundt til din Knekt. Hvordan vil du fortsette? Her gjelder det som så ofte før å telle stikk. Du har 9 sikre stikk, hvordan vil du skaffe deg det 10.? Spillere er ofte opptatt av sin egen hånd og glemmer å se på bordet. Dersom du stjeler en kløver på hånden har du jo 10 stikk men da må du være forsiktig med trumfen. Flere gikk bet her fordi de trakk 2 runder hjerter og Vest viste seg å ha 4 av den sorten. Nei du skal spille liten hjerter til Damen, stjele en kløver, ta for hjerter Knekt og spille hjerter til bordet. Nå kan ingen nekte deg 10 stikk.

♠ 65
♥ EKD4
♦ ED1092
♣ 73

♠ EJ7
♥ 10983
♦ 5
♣ EKJ62



♠ K983
♥ 5
♦ 876
♣ D10954

♠ D1042
♥ J762
♦ KJ43
♣ 8

Du ser vel hva som skjer dersom du trekker to høye runder hjerter fra bordet før du stjeler kløver? Du blir sittende med hjerter Knekt på hånden og har ingen rask inngang til bordet. En ruter stjeler Vest og beten er uunngåelig. Dersom Vest spiller ut singel ruter er du alltid bet men det er en annen historie. Øst/Vest har 5 kløver i kortene så en bet i 4 hjerter er ingen katastrofe men det er jo bedre å få hjem kontrakten?

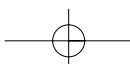
Den sikre varianten

Det er ikke alltid like opplagt hvordan en skal spille en kontrakt, du har lært at du skal gjøre så og så i det ene spillet og så skal du plutselig gjøre noe annet i et spill som ligner like etterpå. Her har du kommet i 4 spar:

♠ KJ1073
♥ 72
♦ KD4
♣ E82




♠ ED862
♥ 84
♦ EJ10
♣ D109



Bridge for de *relativt* ferske

Vest starter med Ess, Konge i hjerter før han svinger til liten ruter. Du tar ut trumfen i to runder og ser at kontrakten står dersom du ikke taper mer enn ett kløverstikk. Du har sikkert lært at med denne konstellasjonen skal du dobbeltfiske kløveren ved å ta Damen fra hånden og la denne gå dersom Vest legger liten. Siden kan du jo la kløver 10 gå og vinner da alltid dersom Vest har en av kløverhonnørene. Ingen regel uten unntak. Her er kontrakten sikker dersom du etter å ha tatt ut trumfen tar to runder ruter før du spiller kløver Dame og lar den gå. Øst kommer inn og har nå valget mellom å spille kløver opp igjen eller å spille til dobbelrenons og kontrakten er utapelig. En blir visst aldri utlært i bridge?

♠	KJ1073	♠	4
♥	72	♥	DJ103
♦	KD4	♦	9872
♣	E82	♣	KJ43
♠	95		
♥	EK965		
♦	653		
♣	765		
			
♠	ED862		
♥	84		
♦	EJ10		
♣	D109		

Kan man unngå å gjette skal man selvsagt ikke gjøre det!

Nordisk juniorcamp i Danmark

I sommer arrangerer Danmark sin første danske mesterskapsuke. I forbindelse med det vil de prøve å arrangere en nordisk juniorcamp under festivalen. Campen er satt til den 7.–13. juli.

Det vil finnes en juniorblokk (hytter, rom, kjøkken med mer) der alle juniorer kan bo for meget lave priser.

Det vil bli forskjellige aktiviteter foruten bridge, som volleyball, fotball og andre aktiviteter som vil være tilgjengelige for de som vil.

Å ta seg til Vingstedt (ligger midt på Jylland) er ikke noe problem, bare noen timer med tog fra Danmark, og togprisene er lave.

Danmark, med Anne Mette Schaltz i spissen, håper på stor respons fra Norge, og hvis det er noe dere lurer på så bare ta kontakt med meg eller Anne Mette på mail: amschaltz@hotmail.com karlasplund@hotmail.com

For å få lov til å bo på camping må man være minst 15 år gammel. Hvis man ikke er 15 år får man selvsagt være med på campen, men må bo med foreldrene sine på mesterskapsområdet (ca 100m å gå).

Dere finner mer info på danmarks hjemmeside: www.juniorbridge.dk

/Karl

Landslagene

Aktivt år for landslagene

Det blir et nytt aktivt år for landslagene i NBF. Her er aktivitetsplanen:

Norsk Bridgeforbund skal i 2005 delta i Nordisk Mesterskap i Vejle i Danmark 7.–12. juli, med lag i åpen klasse, dame- og juniorklassen. Videre skal vi delta i Ungdoms-EM i Riccione, IT, 13.–23. juli med lag i junior- og skoleklassen, og i Ungdoms-VM i Sydney, AU, 7.–17. august med lag i juniorklassen.

Styret i NBF har tatt ut følgende landslag:

- **Åpent lag til Nordisk Mesterskap i Vejle**
Tor Bakke, Bergen
Magne Eide, Bergen
Jim Høyland, Eivindvik
Sam Inge Høyland, Oslo
Sven-Olai Høyland, Bergen (spillende kaptein)
- **Damelag til Nordisk Mesterskap i Vejle**
Ann Karin Fuglestad – Marianne Harding, Farsund/Bergen
Eli Solheim – Siv Thoresen, Sandnes/Oslo
Lagkaptein: Per-Ove Grime, Skjetten
- **Juniorlag til Nordisk Mesterskap i Vejle**
Erik A. Eide – Espen Lindqvist, Trondheim
Petter Eide – Allan Livgård, Trondheim
Lagkaptein: Per-Ove Grime, Skjetten
- **Juniorlag til EM i Riccione**
Erik Berg – Jørn Arild Ringseth, Meldal/Steinkjer
Erik A. Eide – Espen Lindqvist, Trondheim
Petter Eide – Allan Livgård, Trondheim
Lagkaptein: Sven-Olai Høyland



DEBUTANT: Håkon Bogen fra Mo i Rana debutterer på landslaget for skolelag når Ungdoms-EM i Riccione i Italia går av stabelen 13.–23. juli.

- **Skolelag til EM i Riccione**
Håkon Bogen, Mo i Rana
Harald Eide, Hamar
Lars Arthur Johansen, Rognan
Fredrik Simonsen, Askim
Erlend Skjetne, Melhus
Kaptein: John Våge, Trondheim
- **Juniorlag til VM i Sydney**
Erik A. Eide – Espen Lindqvist, Trondheim
Petter Eide – Allan Livgård, Trondheim
Håkon Kippe – Jørn Arild Ringseth, Trondheim/Steinkjer
Lagkaptein: Sven-Olai Høyland, Bergen
Coach: Olav Ellestad, Hvalstad

Nye mestere

Nye mestere per 15.04.05

Superstormester

Geir Olav Tislevoll	Sunnalsøra BK	2514
---------------------	---------------	------

Stormester m/stjerne

Egil Hansen	Moss BK	1513
Knut Koppang	Pass BK	1503
Øyvind Haga	Captains BK	1500

Stormester

Arnold Digre	Psycho BK	942
Sigve Alf Smørdal	Sortland BK	731
Fred Arne Moen	Rosenberg BK	709
Bjørn Gulheim	Ski BK	703

Grandmester

Espen Lindqvist	Heimdal BK	518
Petter Tøndel	Heimdal BK	514
Jens Sagevik	Førde BK	508
Kenneth Skov	Syvde BK	507
Gunnar Ødegård	Vestnes BK	504
Bjørn Sundeng	Rælingen BK	503
Linnvald Rasmussen		502
Tore Helge Høyland	Odda BK	500

Sparmester m/stjerne

Petter Eide	Studentenes BK	313
Erik A. Eide	Heimdal BK	312
Kåre Holsetstuen	Oppdal BK	312
Karl Christian		
Baumann	Sveio BK	307
Øyvind Kvisvik	Kristiansund BK	303
Dag Mangset	Blommenholm BK	303
Oddbjørn Dyrkorn	Juniorklubben	302
Leif Magnar Bach	Høyanger BK	301
Marianne Harding	Bergen Akademiske BK	300

Sparmester

Tore Gåsø	Frøya BK	164
Øystein Olsen	Evjen/Orkanger BK	164
Terje Lichtwarck	Harstad S&BK	161
Roy Kavli	BK Rauma	158
Robert Althe	Juniorklubben	155
Carl Mathiesen	Stavanger BK	154
Gunn Magni		
Angelskår	Sogndal BK	153
Lars Erik		
Thomassen	Kolbotn BK	153
Kjell Olav Flatmo	Geilo BK	152
Håvard Larsen	Bodø BK Lyn	152

Jan Idar Sæbø	Høyanger BK	151
Jon-Steinar Dale	Åsane BK	150
Jan Grov	Stord BK	150
Ove Gåsdal	Samnanger BK	150
Erik Høy	Kirkenær BK	150
Carl-Ludvig		
Thorsen	Løten BK	150

Hjertemester m/stjerne

Geir Karlsen	Sandnessjøen BK	111
Henry Hannisdal	Osterøy BK	108
Olav Holth	Eidskog BK	107
Lena Stai	Gaupne BL	106
Bjarne Nikolaisen	Herøy BK	105
Fredrik Simonsen	Askim BK	105
Kåre Carlsen	Vadsø BK	104
Bjørn Åge Geitle	BK Sølvknekt	104
Roy Hugo Olsen	Sørreisa BK	104
Per Gunnar Almås	Stjørdal BK	102
Bård Gaarder	Tromsøstudentenes BK	102
Asbjørn Rust	Gol BK	102
Bente Westerhaug		
Sundet	Engerdal BK	102
Ole Magnar		
Nordvik	Samnanger BK	101
Sverre Brudal	Singsås BK	100
Sveinung Edland	Hauge BK	100
Håkon Hermansen	Engerdal BK	100
Atle Seim	Strømme BK	100

Hjertemester

Bente Rydland	Sandefjord BK	85
Rogeir Paulsen	Sunnalsøra BK	58
Ola Hakkestad	Lena BK	53
Bjørn Bratlie	Nesodden BK	52
John Mortensen	Leirfjord BK	52
Per Olde	Ullensvang BK	52
Erik Berg	Studentenes BK	51
Olav Engen	Kongsvinger BK	51
Joakim Johansen	Kjøkøy BK	51
Kåre Kjennerud	Flesberg BK	51
Inge Kvarven	Stord BK	51
May-Liss Lian	Sarpsborg BK	51
Rolf Riise	Fjerdingstad BK	51
Knut Thorvaldsen	BK Sølvknekt	51
Arild Andreassen	Egersund BK	50
Hermod Hogsbrø	BK 1933 Tromsø	50
Alf Meisingset	Leirfjord BK	50
Jan Mittet	Melandsknekten BK	50

Nye mestere

Halvard Olafsen	Stange BK	50	Anton Breistrand	Søvik BK	16
Robert Pettersen	Kirkenes BK	50	Håvard Broberg	Lena BK	16
Per Stavang	Florø BK	50	Terje Edvardsen	Sotra BK	16
Ingvald Stengelsrud	BK Sølvknekt	50	Arnt Ellingsen	Hamar BK	16

Rutermester m/stjerne

Rune Løvås	Gardvik BK	46	Tor Henning Mardal	Sogndal BK	16
Inge Standal	Statoil BK	40	Jorunn Ovesen	Sortland BK	16
Kristian Nymo	Karasjok BK	37	Bjørn Røseeng	Hamar BK	16
Robert Hæreid	Tangen BK	34	Per-Inge Seime	Breim BK	16
Oskar Mogen	BK Sølvknekt	34	Michal Solberg	Berkåk BK	16
Leif Theodorsen	Østerdølenes BK	34	Ulf Sundlig	Holmestrand BK	16
Terje Albertsen	Berkåk BK	33	Hans Berge	Søvik BK	15
Craig Larsen	Harstad S&BK	33	Kari Bergseth	Øvre Rendal BK	15
Kjell Carm	Horten BK	32	Inger Blindheim	Vågsbygd BK	15
Magnar Solli	Åfjord BK	32	Karsten Dahlen	Hamar BK	15
Thor Trandem	Eidskog BK	32	Knut Magne		
Marius Bartnes	Ringebu/Fåvang BK	31	Engesmo	Singsås BK	15
Sigrun Bårdsgård	Leirfjord BK	31	Håvard Gjevik	Søvik BK	15
Kurt Fossvik	Hamarøy BK	31	Ole Jonny Grøneng	Balestrand BK	15
Jostein Høyland	Klepp BK	31	Erik Kristian Haug	Slåstad BK	15
Kristian Kjørstad	Heimdal BK	31	Svein Kaarød	Nesodden BK	15
Lars Kristian Moen	Jessheim BK	31	Frode Lange-Nielsen	Kolbotn BK	15
Jan Erlend Thunberg	Seljord BK	31	Marie Sofie Liven	Dombås BK	15
Frank Foss	Engerdal BK	30	Lilleba Smith	BK Hjerter Ess	15
Ronny Hermann	Tverlandet BK	30	Kjell Starheimsvik	Nordfordeid BK	15
Gerd Hjermstad	Engerdal BK	30	Karin Viken	Aukra BK	15
Even Hjertvik	Nesodden BK	30	Bente Westby	Nesodden BK	15
Stein Kjølhamar	Koppang BK	30			
Jan Erik Larsen	Fjerdingstad BK	30			
Marvin					
Rausandhaug	Neset BK	30			
Olav Helge Rust	Gol BK	30			
Arve H. Røneid	Gaupne BL	30			
Margrethe					
Rønningsbakk	Brattvåg og Søvik BK	30			

Rutermester

Alf Forus	Statoil BK	24	Svein Arild Jensen	Lakselv BK	14
John Paulsby	Tydal BK	24	Jan Egil Løhre	Lundamo BK	9
Tor Even Søraa	Levanger BK	21	Kåre Idar Moljord	Blommenholm BK	9
Helge Maurstad	Lysverkenes BK	20	Oddbjørn Røseeng	Hamar BK	9
Lars Erik Bergerud	Østerdølenes BK	19	Kurt Einar Tårnes	BK 1933 Tromsø	9
Ivar Westby	Nesodden BK	19	Øystein Olsen	Soon BK	7
Per Erik Garli	Verdal BK	18	John Morten		
Odd Blia	Flesberg BK	17	Antonsen	Ålen BK	6
Reidar Brekken	Dombås BK	17	Egil Aasvanger	Eidskog BK	6
Ivar Hagen	Stryn BK	17	Tom Fredriksen	Soon BK	5
Arnstein Menes	Balestrand BK	17	Karl Grude	Klepp BK	5
Willy Roger Ottemo	Harstad S&BK	17	Arnt Skretteberg	Vikersund BK	5
Einar Waagan	Tydal BK	17	Stein Are Slupphaug	Svorkmo BL	5
Kjell Birkelund	BK 2000	16	Inger Lise Arntsen	Stokmarknes BK	4
			Bjørn Barlie	Kolbotn BK	4
			Asmund Frengstad	Østerdølenes BK	4
			Enevald Grude	Klepp BK	4
			Arild Grude	Klepp BK	4
			Dagfinn Hamstad	Lødingen BK	4
			Kåre Merket	Berkåk BK	4
			Terje Silden	Måløy BK	4
			Berit Solem	Svorkmo BL	4
			Lars Steinsæter	Fagernes BK	4

Nye mestere

Jan Roger Svendsen	Garder BK	4	Elisabeth Johansen	Posten BK	3
Jostein Olav Sølberg	Meldal BK	4	Kenneth Johansen	Nesodden BK	3
Asgeir Vangen	Østerdølenes BK	4	Chong Kim	Fjerdingstad BK	3
Ole Aunvold	Kvam BK	3	Reidar Kindervåg	Hinna BK	3
John Aursøy	Lundamo BK	3	Georg Kyllingstad	Klepp BK	3
Kjell Ole Bergan	Fjerdingstad BK	3	Terje Nordskaug	Nesodden BK	3
Bjørn Bjørnstad	Øvre Rendal BK	3	Sophus Nygaard	Nesodden BK	3
Kjell Bjørnstad	Øvre Rendal BK	3	Gunnar Olsen	Breim BK	3
Fridtjof Buset	Vartdal BK	3	Knut Olsson	Nesodden BK	3
Ordin Bærheim	Ganddal BK	3	Sigrid Pettersen	Stavanger DBK	3
Gunnar Dahl	Stange BK	3	Olav Rotnes	Nesodden BK	3
Hans Jacob Fevang	Hinna BK	3	Grete Sande	Mære/Sandvollan BK	3
Erik Finstad	Soon BK	3	Sven Jørgen Sanne-		
Vidar Flatekval	Rygge BK	3	Gundersen	Hinna BK	3
Kjell Haga	Hinna BK	3	Arne Solland	Ganddal BK	3
Siv Hamstad	Lødingen BK	3	Ole Songe-Møller	Hinna BK	3
Per D. Hansen	Fjerdingstad BK	3	Ragnhild Steinseth	Elverum BK	3
Axel Horn	Lambda BK	3	Egil Stokkeland	Klepp BK	3
Paul Einar			Terje Sårheim	Breim BK	3
Johannessen	Myre BK	3	Marie Riise Wekre	Fjerdingstad BK	3

Bridge blir bedrifts-idrett?

NBF har hatt med Norges mosjons- og bedriftsidrettsforbund på Ullevål torsdag 21. april. Forbundet organiserer 435 000 medlemmer fordelt på ca 6 000 lag – nærmere 40 000 tillitsvalgte og rundt 50 heltidsansatte. For mer info se <http://www.bedriftsidrett.no>

Planen er å inkludere bridge i forbundets tilbud til sine medlemmer, og generalsekretær Atle Hunstad, er positiv til et slikt samarbeid. For NBF er dette en god anledning til å prøve å få organisert bridge inn i bedriftsidretten og en rekrutteringsmulighet som vi ikke må miste.

Vi har jo allerede noen bridgeklubber innen næringslivet og off. sektor, men det bør blir enormt mange flere.

Prisliste

Salg av bridgemateriell

Idrettsbutikken har nå flyttet til Flisa og den nye adressen er:

Idrettsbutikken

Negardsveien 3
2270 FLISA
Tlf: 62 95 06 30

Hjemmesider: www.idrettsbutikken.no

E-post: idrettsbutikken@klubben.no

Bestillinger kan også gjøres direkte fra forbundets hjemmesider.

Vi tilbyr **storpakker** som er spesielt gunstige for klubbene. En rekke av våre artikler er også velegnet som gaver eller premier. Vi gjør særlig oppmerksom på spillkort, meldebokser, bridgebord med tilbehør, auto-bridge, bridgeprogrammer for PC, bridgelitteratur og våre NBF-effekter som tennisskjorter, caps, ryggsekker, krus mm.

Prisene er inklusive mva og ordregebyr tilkommer.

Spillmaterieill

Autobridge

2660091001	Autobridge	pr.stk.	220,00
2660091001	Autobridge	pr.stk.	220,00
2660091011	Autobridge, Privatleksjoner, 5 spill	pr.serie	45,00
2660091012	Autobridge, Lett serie, 20 spill	pr.serie	45,00
2660091013	Autobridge, Vanskelig serie, 20 spill	pr.serie	45,00
2660091014	Autobridge, Eliteserie, 20 spill	pr.serie	45,00

Bordplansjer

2660060002	2 bord Serie	pr.sett	87,50
2660060003	3 bord Serie	pr.sett	100,00
2660060004	4 bord Howell/Serie	pr.sett	112,50
2660060005	5 bord Howell/Serie	pr.sett	125,00
2660060006	6 bord Howell/Serie	pr.sett	137,50
2660060007	7 bord Howell/Serie	pr.sett	150,00
2660060008	8 bord Howell/Serie	pr.sett	162,50
2660060009	9 bord Howell/Serie	pr.sett	175,00
2660060010	10 bord Howell/Serie	pr.sett	187,50
2660060011	11 bord Howell/Serie	pr.sett	200,00
2660060012	12 bord Howell/Serie	pr.sett	212,50
2660060023	3 bord «Maccarini-Howell»	pr.sett	100,00
2660060102	2 bord Singel	pr.sett	87,50
2660060103	3 bord Singel	pr.sett	100,00
2660060104	4 bord Singel	pr.sett	112,50

Prisliste

2660060105	5 bord Singel	pr.sett	125,00
2660060106	6 bord Singel	pr.sett	137,50
2660060107	7 bord Singel	pr.sett	150,00
2660060108	8 bord Singel	pr.sett	162,50
2660060109	9 bord Singel	pr.sett	175,00
2660060201	Bordplansjer , enkle	pr. stk	30,00
2660060202	Bordnummer, laminert	pr.stk.	20,00
2660060301	24-spills plansjer Redusert Howell	pr.sett	437,50

Bridgebord

2660065001	Bridgebord, standard, 81 x81 cm, med filt	pr.stk.	900,00
2660065022	Velour til 81x81 bord	pr.stk.	190,00
2660065023	Velour til 91x91 bord rød	pr.stk.	215,00

Diverse

2660065031	Glassholder for bridgebord, rød	pr.stk.	285,00
2660066001	Kortholder, bordmodell	pr.stk.	87,50
2660064003	Superklemmer for 1 bord	pr.sett	150,00

Fasit-spill

2660091201	Fasitspill, 16 spill	pr.serie	32,50
2660091202	Fasitspill, 24 spill	pr.serie	42,50
2660091301	Match, lagfasit, 24 spill	pr.serie	45,00

Kort

2660062005	Strekkodekort 7-bar m/NBF-logo, eske m/ 12 stk	pr.eske	250,00
2660029013	Strekkodekort 7-bar m/NBF- logo, storpakke best. av 10 stk 2660062005, til sammen 120 kortstokker	pr.pakke	2000,00
2660062021	Jumbospillkort	pr.stk.	100,00
2660062031	Spillkort stor indeks	pr.stk.	25,00

Kortmapper

2660063002	Kortmapper, grønne, serie 1-16	pr.serie	137,50
2660063003	Kortmapper, grønne, serie 17-32	pr.serie	137,50
2660029002	Kortmapper, grønne, serie 1-32	pr.serie	262,50
2660063012	Kortmapper, grå, serie 1-16	pr.serie	137,50
2660063013	Kortmapper, grå, serie 17-32	pr.serie	137,50
2660029003	Kortmapper, grå, serie 1-32	pr.serie	262,50
2660063022	Kortmapper, blå, serie 1-16	pr.serie	137,50
2660063023	Kortmapper, blå, serie 17-32	pr.serie	137,50
2660029001	Kortmapper, blå, serie 1-32	pr.serie	262,50
2660063032	Kortmapper, svart, serie 1-16	pr.serie	137,50
2660063033	Kortmapper, svart, serie 17-32	pr.serie	137,50
2660029004	Kortmapper, svart, serie 1-32	pr.serie	262,50

Meldebokser

2660064032	Meldebokser for 1 bord, BridgePartner, sort	pr.sett	391,00
------------	---	---------	--------

Prisliste

2660029009	Meldeboks, Bridgepartner , Klubbpakke komplett m/ meldekort for 6 bord, sorte til sammen 24 stk.	pr.stk.	1512,00
2660029005	Meldebokser for 1 bord m/superklemme	pr.sett	455,00
2660064004	Meldebokser 1 bord u/klemmer, u/meldekort	pr.sett	151,00

Meldekort

2660064018	Meldekort – 1 kløver	pr.stk.	3,50
2660064073	Meldekort – 1 kløver, BridgePartner	pr.stk.	3,50
2660064015	Meldekort – Alert	pr.stk.	3,50
2660064012	Meldekort – Dobler	pr.stk.	3,50
2660064002	Meldekort for 1 bord	pr.sett	235,00
2660064071	Meldekort for 1 bord, BridgePartner	pr.sett	235,00
2660029010	Meldekort , bridgepartner, Storpakke, komplett for 6 bord,til sammen 24 sett	pr.sett	900,00
2660064011	Meldekort – Pass	pr.stk.	3,50
2660064072	Meldekort – Pass, BridgePartner	pr.stk.	3,50
2660064014	Meldekort – Stopp	pr.stk.	3,50
2660064018	Meldekort Tournament direktor	pr.stk.	3,50

Tops

2660091101	Tops grunnsett	pr.sett	337,5062
2660091102	Tops boks	pr.stk.	60,00
2660091103	Tops tilleggsserie, 32 spill	pr.serie	50,00
2660091104	Tops kommentert serie, 32 spill	pr.serie	60,00

Turneringsmateriell**Barometerslipper**

2660016021	Barometerslipper i bane, 2,000 stk.	pr.pk.	345,00
2660016022	Barometerslipper i bane, 8,000 stk.	pr.pk.	1250,00

Howellslipper

2660016011	16-spills slipp, hvit, 200 stk.	pr.pk.	90,00
2660016001	Howellslipper, 200 stk.	pr.pk.	92,50
2660016002	Howellslipper, 500 stk.	pr.pk.	162,50
2660016003	Howellslipper, 1000 stk	pr.pk.	262,50

Kortdubleringsmaskin

CDS/PP maskin for 7-bar strekkekodete kort og myke plastmapper be om pris

Lagkampliste

2660016051	Lagkampliste, 32 spill, 500 stk.	pr.pk.	300,00
2660016061	Lagkampliste, 40 spill, 500 stk.	pr.pk.	300,00

Mesterpoeng

2660099001	Klubbpoeng blokk a 100 stk	pr.blokk	400,00
2660067011	Kretsopoeng, blokk a 100 stk	pr.blokk	800,00

Prisliste

Perforerte slipper A4

2660016032	A-4 ark, perforerte slipper, eske á 2500	pr.eske	1000,00
2660016031	A-4 ark, perforerte slipper, pakke á 500	pr.pk.	250,00

Tids-ur

2660067001	Tids-ur for turneringer	pr.stk.	2800,00
------------	-------------------------	---------	---------

Diverse

2660015001	Diplom pk. a 10 stk	pr. pk	125,00
2660016081	Privatprotokoll, 96 spill, 100 stk.	pr.pk.	125,00
2660016041	Regnskapsark 16 par, 100 stk.	pr.pk.	125,00
2660016071	Robberbridge-blokker	pr.stk.	20,00
2660016091	Systemkort NBF, 100 stk.	pr.pk.	125,00

Opplæring og litteratur**Bridgeprogrammer PC**

2660041001	BridgeMaster Level 1	pr.CD-ROM	298,50
2660041002	BridgeMaster NEO	pr.CD-ROM	298,50
2660041003	BridgeMaster Class 1	pr.CD-ROM	298,50
2660041021	Ginsberg's Intelligent Bridgeplayer, versjon 4	pr.CD-ROM	790,00
2660041023	GIB oppgradering til versjon 4	pr.CD-ROM	350,00
2660041031	Turnering 2000	pr.CD-ROM	325,00
2660041041	GOTO Bridge II	pr.CD-ROM	430,00

Bøker

2660019013	2 – over – 1, av Ø. Ludvigsen og J. Mikkelsen	pr.stk.	160,00
2660019017	«Amerikanerboka», av G. Rye og B. Pedersen	pr.stk.	90,00
2660019023	Bridge i Helgemos verden, av Geo Tislevoll	pr.stk.	180,00
2660019001	Internasjonale lover for Turneringsbridge 1997	pr.stk.	100,00
2660019009	Minibridge, av Villy Dam	pr.stk.	25,00
2660019011	Releprevisjon, av Glenn Grøtheim	pr.stk.	168,00
2660019003	Tävlingsledaren, svensk – 550 sider	pr.stk.	480,00

Kursmaterieill

2660017005	Basisbridge 1 – studiebok for VK 1 (og VK 2)	pr.stk.	170,00
2660017006	Basisbridge 2 – studiebok for VK 1 (og VK 2)	pr.stk.	170,00
2660029006	Basisbridge 1 og 2,	samlet pris	310,00
2660029007	Basisbridge 1 og 2, storpakke, 6 av hver bok	samlet pris	1530,00
2660017007	«Et spill for livet» inkl. meldestav, studiebok for Grunnkurs	pr.stk.	125,00
2660029008	«Et spill for livet», Storpakke, 12 bøker m/meldestav	samlet pris	1200,00
2660017001	Bridgekurs VK 1, komplett perm for læreren	pr stk	200,00
2660017002	Bridgekurs, Grunnkurs, komplett perm for læreren	pr stk	200,00
2660017003	Transparenter for Grunnkurs, 113 stk samlet i perm	pr stk	400,00

Prisliste

Personlig materiell**Caps**

2660081001	Caps m/NBF-logo, khaki	pr.stk.	112,50
2660081002	Caps m/NBF-logo, svart	pr.stk.	112,50
2660081003	Caps m/NBF-logo, marin	pr.stk.	112,50

NBF Krus

2660090001	NBF-krus «Livet er kort, spill bridge», hvit	pr.stk.	62,50
2660090002	NBF-krus «Livet er kort, spill bridge», svart	pr.stk.	62,50
2660090003	NBF-krus «Livet er kort, spill bridge», blå	pr.stk.	62,50

Tennisskjorter

2660080111	Tennisskjorte m/NBF-logo, svart, M	pr.stk.	237,50
2660080112	Tennisskjorte m/NBF-logo, svart, L	pr.stk.	237,50
2660080113	Tennisskjorte m/NBF-logo, svart, XL	pr.stk.	237,50
2660080114	Tennisskjorte m/NBF-logo, svart, XXL	pr.stk.	237,50
2660080121	Tennisskjorte m/NBF-logo, marin, M	pr.stk.	237,50
2660080122	Tennisskjorte m/NBF-logo, marin, L	pr.stk.	237,50
2660080123	Tennisskjorte m/NBF-logo, marin, XL	pr.stk.	237,50
2660080124	Tennisskjorte m/NBF-logo, marin, XXL	pr.stk.	237,50
2660080101	Tennisskjorte m/NBF-logo, hvit, M	pr.stk.	237,50
2660080102	Tennisskjorte m/NBF-logo, hvit, L	pr.stk.	237,50
2660080103	Tennisskjorte m/NBF-logo, hvit, XL	pr.stk.	237,50
2660080104	Tennisskjorte m/NBF-logo, hvit, XXL	pr.stk.	237,50

Diverse

2660090011	Gelelys m/NBF logo, MINI	pr. stk	112,50
2660081011	Ryggsekk m/NBF-logo	pr.stk.	250,00
2660090021	Slipsnålsett	pr. stk.	312,50

Vårens tilbud på meldebokser!

Alle medlemmer i Norsk Bridgeforbund
får 20 % rabatt på kjøp av
Meldebokser BridgePartner.

Nå får du et sett kun for
kr 313,-!

Tilbudet gjelder
fra 16. mai 2005 til 10. juni 2005

Bestillingen gjøres under Idrettsbutikken på

www.idrettsbutikken.no

Telefon: 62 95 06 30
Telefaks: 62 95 06 11
E-post: idrettsbutikken@klubben.no

Norsk Bridgeforbund



B-blad

Returadresse:
Norsk Bridgeforbund
Serviceboks 1 Ullevål Stadion
0840 OSLO

På tur med Villy

Bridgetur til Gran Canaria

Gran Canaria 2 uker med avreise 11. og 12.11.

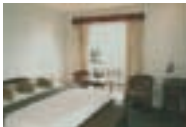
Avreise fra Tromsø, Oslo, Stavanger, Trondheim og Torp.
Etter en meget vellykket tur i fjor legger vi også i år turen til Playa Cura (like ved Puerto Rico). Vi bor på Riviera Marina (4-stjerner) som ligger rett på stranden og kun 200 m fra sentrum.

Pris pr. pers i 2 roms for 2 er ca Nok 8800,- (prisanslag i påvente av at Saga skal publisere sine vinterpriser). Flytilegg m.m vil komme i tillegg.

Bridge hver dag mellom 16.00 og 20.15. Hyggekveld m/middag er inkludert.
Bridge kun for turdeltagere.



Thailand 4-6 uker med avreise 27.12 , 29.12 og 07.01.



Pris fra Oslo er Nok 9600,-. Dette inkluderer også festmiddag og transfer tur/retur.

Vårt hotell, Jomtien Thani har gode rom med balkong, air-condition, TV , dusj/WC samt meget gode fasiliteter for å spille bridge. Hotellet ligger sentralt i Jomtien ca 150 m fra stranden.

Pris for hotellet er THB 1000 pr.rom (dvs ca Nok 200,-) uavhengig av om man bor alene eller er to. I høysesong t.o.m 10.01 er det et sesongtillegg på THB 600,- pr. døgn. For de som reiser før nyttår er det en obligatorisk nyttårssupe på THB 2000. Frokost er inkludert i hotellets pris.

Bridge hver dag mellom 16.00 og 20.15. Hyggekveld m/middag er inkludert. Bridge kun for turdeltagere.

Påmelding til:

Via Travel Hammerfest, v/Jill

Postboks 295/Storgata 22

9615 Hammerfest,

Tlf: 78 42 29 90/92

Fax: 78 42 29 95

Mail: jill.worren@viatravel.no

Vår agent i Thailand: **Jack Fashion**

Ladies and Gents Tailor

- Transfer

- Sightseeng og fornøyer

- Hotellbestillinger (markedets rimligste priser)

- Innenlands flybilletter

- Tannbehandling (ca 20% av norske priser)

Telefon 00 66 38 23 17 31 • Fax 00 66 38 23 17 32 • Mob 00 66 84 55 196