

# NORSK



# BRIDGE

## Medlemsblad for Norsk Bridgeforbund

Nr. 5/6 Desember 2004 10. årgang



Hjelp Macho å løse julenøtter og jule-X side 35, 36, 37

*Hvordan spiller du?*

Nord

♠ 64

♥ 9752

♦ 5

♣ ED10653

Syd

♠ EKDJ5

♥ KD

♦ 104

♣ 9842

Lagkamp. Etter at din makker i Nord i gunstig sone har åpnet i 3 kløver (skal normalt ikke ha 4 kort i major) melder du 3 spar som er krav, og makker høyner til 4 spar. Vest spiller ut spar 10, og du har disse kortene. Hvordan spiller du?

Les mer om Bridge for de relativt ferske på side 38.

Norges yngste  
kretsmester?  
Sprettent Juniorstoff

SIDE 22

Bridgefestivalen  
tar fasong

SIDE 27

Sogn og Fjordane  
best på nett!

SIDE 15

## En vrien nøtt?

	Kn 5	
	E 10	
	E K	
	-	
D 6	-	10 8 7
K Kn	-	9
-	-	-
E 10	-	K 9
	E K 9	
	D	
	-	
	D Kn	

Ruter er trumf. Du er syd og skal ha alle stikkene

### Løsning:

Spill spar ess og legg knekten fra bordet! Stjel en kløver med ruter konge og ta ruter ess. Selv kaster du hjertet dame. Øst kaster hjertet 9, men vest må nå gi opp kløverholdet og legge esset. Legger han spar dame kan du ta finessen over øst. Nå kommer nådestøtet mot øst, hjertet ess. Han er skviset i spar og kløver. Syd kaster den fargen øst ikke kaster. Han får til slutt enten to spærstikk, eller et spærstikk og et kløverstikk, avhengig av hva øst legger.

Dagbladet holder deg oppdatert på bridgefronten.  
Vi deler ut et nytt og spennende spill i avisen hver dag.

Aktuell på bridge

**Dagbladet**



## Norsk Bridgeforbund

Serviceboks 1 Ulleval Stadion  
0840 OSLO

Besøksadresse: Sognsveien 75 A

Telefon: 21 02 90 00  
(mandag–fredag 12.00–15.00)

E-post: [nbf@bridgefederation.no](mailto:nbf@bridgefederation.no)

Internett: [www.bridgefederation.no](http://www.bridgefederation.no)

Bankkonto: 5002 05 01585

Postgiro: 0814 5195102

Redaktør: Geir Gisnås

Tlf: 416 38 538

e-post: [geir.gisnas@monet.no](mailto:geir.gisnas@monet.no)

Postadresse: Åttringsveien 32, 8616 Båsmoen

## Redaksjonsutvalg:

Kenneth Syversen

[kennetsy@idi.ntnu.no](mailto:kennetsy@idi.ntnu.no)

John-Hallvard Skoglund

[woody@brednett.no](mailto:woody@brednett.no)

Trude Selfors [trudeselfors@hotmail.com](mailto:trudeselfors@hotmail.com)

Jonill Storøy [jonill@hotmail.com](mailto:jonill@hotmail.com)

Halvor Vågane [halvaag@online.no](mailto:halvaag@online.no)

## Annonser

	Pris
bakside i 4 farger	4200
side 2 og nest siste side i 4 f.	3600
1/1 side i 4 farger	3000
1/1 side i sv/h	2400
1/2 side i 4 farger	2000
1/2 side i sv/h	1600
1/3 side i sv/h	1200
1/4 side i sv/h	1000

## Rabatt

Klubber/kretser	50 %
Flere innrykk	Etter avtale

Annonsemateriell leveres skriftlig, med e-post,  
faks eller brev.

## Trykk:

GAN Grafisk AS

Opplag: 11500

## Neste utgivelse:

1/2005 Februar/mars

Innleveringsfrist: 6. februar



Lederartikkel .....	4
Presidentens hjørne .....	5
Siden sist .....	6
Seriemesterskapet .....	8
Seriemesterskapet for damer .....	9
Beste krets på nett! .....	15
OL i Istanbul .....	16
<b>Junior!</b> .....	20
– En ganske vanlig juniorhelg .....	20
– Landets yngste kretsmester? .....	22
Portrettet: Sigurd Østlien .....	24
Bridgefestivalen 2005 – Lillehammer .....	27
Proffens minneturnering .....	30
Damebridgeturnering i Harstad .....	32
Damenes jubileum i Mo .....	33
Jule-X .....	35
Jule-nøtter .....	36
Bridge for de relativt ferske .....	38
Minneord .....	40
Hjerter Ess 10 år .....	42
Leserinnlegg .....	44
Rekrutteringsmidler .....	46
FP-turneringer .....	47
Nye mestere .....	48
NBF-materiell .....	54

Forsidefoto:

Macho er en hund etter bridge!

(Foto: Geir Gisnås)



GEIR GISLÉN

## Det handler om kommunikasjon

Norsk Bridge bringer i dag flere saker som handler om informasjon og kommunikasjon, og i noen tilfeller dessverre om mangelen på sådan. Informasjon og kommunikasjon er beslektede begreper; det første handler mest om å gi informasjon én vei – det andre handler om å kommunisere; utveksle informasjon og synspunkter mellom to eller flere. Når dette uteblir i et eller flere ledd i organisasjon oppstår det informasjonsunderskudd som ofte resulterer i rykter, mistenkeliggjøring og konspirasjonsteorier. Folk ser spøkelsener over alt.

Først til Båsmo BK som ikke engang får dekket annonsekostnader for igangsetting av nybegynnerkurs. Her har det helt åpenbart skjedd flere feil. At Båsmo BK ikke får sitt rettmessige tilskudd til nybegynnerkurs, fordi rekrutteringsmidler i kretsen blir brukt til noe annet enn de er øremerket for, er i seg selv alvorlig. Men det som framstår som det virkelig alvorlige for meg her er at informasjon fra NBF ikke når inn til kretsstyre og kretsting. Rekruttering er det viktigste vi arbeider med. Gjør vi ikke jobben godt nok i åra framover ender vi opp med forgubbing. NBF Helgeland burde vel behandle Båsmo-saken på nytt og yte sin skjerv til rekrutteringsarbeidet både her og i andre klubber i kretsen, og på den måten motivere til frivillig rekrutteringsarbeid. Her oppnår man det stikk motsatte.

Et eksempel på mistenkeliggjøring som følge av informasjonsunderskudd er saken om

generalsekretærens lønnsbetingelser. Saken er tatt opp på leserbrevplass, og den er behørig besvart av presidenten i dette nummeret. At slike spekulasjoner oppstår er unødvendig og uheldig. Unødvendig fordi det hele tiden har vært tilstrekkelig åpenhet og informasjon om saken. Uheldig fordi man blir nødt til å bruke krefter på å «reparere». Men akkurat her er jeg villig til å ta selvkritikk. Norsk Bridge burde ha skrevet klart og tydelig om avtalen på et tidligere tidspunkt. Det kunne kanskje ha jaget vekk noen spøkelsener. Men jeg spør meg likevel; Hva spør folk om på bridge-tinget? Hva får de inn av informasjon – og ikke minst; hvordan og hva formidles av informasjon til kretser med sine respektive klubber fra kretsens tingdelegater?

Så en gladsak! Vår utmerkede medarbeider Espen Forberg har gått grundig gjennom hvilke nettsider de ulike kretsene har. Vi har foretatt en litt uhøytidelig kåring av «best på nett» og kan gratulere Sogn og Fjordane med beste nettsted, tett fulgt av Salten, og Lofoten og Vesterålen. Disse, og flere nettsider fra andre kretser, er en viktig kanal for informasjon og kommunikasjon.

Jeg foreslår at alle organisasjonsledd setter informasjon og kommunikasjon på dagsorden. God informasjon kan ikke verdsettes høyt nok. Settes dette i system – og det burde ikke være så vanskelig – kan vi få enda mer fart på den organisasjonen som sørger for at vi får drive på med det vi synes er morsomt. Og husk; medlemsbladet kan være én viktig kanal.

Til slutt vil jeg ønske oss alle en riktig god jul og et godt nytt år. Spesielt til alle de frivillige som gjør en uvurderlig innsats, og som sørger for at bridgen er et godt tilbud til folk i alle aldre over hele landet!

Geir

Ved et årsskifte er det naturlig å reflektere over året som er gått mens tankene samtidig spinner rundt neste års utfordringer. For Norsk Bridgeforbund har 2004 vært et innholdsrikt år som har gitt spennende erfaringer vi bør trekke med oss framover.

Den økonomiske utviklingen i Norsk Bridgeforbund er nå under kontroll, og i skrivende stund ser det ut til at resultatet for 2004 vil tilfredsstillende budsjettmålene. Denne utviklingen har vært et prioritert mål både for det sittende og det forrige styret. Det er gledelig å konstatere at tiltakene som er gjennomført har hatt positiv effekt.

Rekrutteringsaktivitetene har hatt en oppsving. I de fleste kretsene er det satt i verk systematiske kurs- og rekrutteringsaktiviteter. Jeg håper dette fortsetter og at klubbene legger til rette for at nye og uerfarne spillere skal trives. Trivsel er en av Norsk Bridgeforbunds kjerneverdier og en viktig forutsetning for å lykkes i rekrutteringsarbeidet.

Dessverre er det fortsatt enkelte kretser og klubber som neglisjerer rekrutteringsarbeidet. Slike lokale prioriteringer kan ikke overprøves av verken styre eller administrasjon i Norsk Bridgeforbund. Det er imidlertid å håpe at medlemmene i disse klubbene tar tak i denne utfordringen i tiden som kommer slik at årsmøter og kretsting kan stille de konstruktive kravene til sine tillitsvalgte.

Sportslig sett har 2004 vært et variabelt år. Våre internasjonale representanter kom hjem fra de mesterskapene vi deltok i med resultater som var svakere enn det vi er blitt vant til i de senere år. Unntaket er juniorene som kvalifiserte seg til VM i Sydney neste år. Gratulerer!

I forbindelse med OL ble det gjennomført en uttaksturnering der vinnerlaget fikk anledning til å representere Norge i OL. Alle



tilbakemeldinger som er mottatt viser at dette tiltaket var vellykket. Styret vil vurdere ulike former for laguttak i tiden som kommer.

Det går ikke an å forlate 2004 uten å nevne festivalen. Denne stormønstringen av bridgeaktivitet som ble avviklet i Trondheim i sommer var en stor suksess. Som ved alle store arrangement var det selvfølgelig også her detaljer som det er viktig å rette opp og justere til neste år, dette er allerede tatt tak i av neste års festivalgeneral m/hjelpere. Jeg gleder meg allerede til neste års festivalbegivenhet på Lillehammer.

Vi nærmer oss 2007 – jubileumsåret. Det er fortsatt uklart om vi klarer å sikre det nødvendige økonomiske fundament for å kunne være arrangør av åpent EM. Dessverre fikk våre svenske venner underskudd i millionkronersklassen som EM-arrangør i 2004. Dersom Norge skal påta seg arrangementet må det være økonomisk risikofritt for oss. Hvis vi lykkes i dette arbeidet vil 2007 bli et særdeles aktivt og spennende år. Uansett skal den norske bridgefestivalen arrangeres også dette året – i jubileumsutgave.

Dette var noen av de refleksjonene jeg gjør meg ved dette årsskiftet. Det er godt å gå inn i det nye året med følelsen av å være med på en positiv utvikling i bridgenorge. Med felles innsats skal vi få det til.

**Ha en riktig god jul og et godt nytt år!**

*Helge Stanghelle*  
President



RUNE HANDAL

Ullevål Stadion – ute laver snøen ned, snøplogene brøyter for harde livet og det første snøfallet på Østlandet skaper som alltid trafikkaos. Trivelig er det og rene postkortstemningen som lager fint bakteppe for julenummeret av Norsk Bridge.

Som alltid når man nærmer seg slutten av året så gir det rom for refleksjoner. Bridginget la i sommer føringer for fremtiden, bridgefestivalen i Trondheim var særdeles vellykket, sesongen er godt i gang, det arrangeres kurs for nye medlemmer over det ganske land, forbundet får igjen et årsresultat over budsjett, lotteriet går i år mer knirkefritt enn før (men bilen går vel ikke for 3. gang til Østfold?), TMU reviderer turnerings- og mesterpoengreglementene og det er aktivitet på en rekke plan. Samtidig registrerer vi nedgang for SM Damer, lavere deltakelse i NM for klubblag, internasjonale resultat vel i underkant av forventningene samt at medlemsmengden er stabil til tross for en kraftig satsing de siste årene på rekruttering og opplæringsvirksomhet.

Forbundskontoret har hatt et travelt år og de daglige gjøremål skal ivaretaes samtidig som vi har en rekke utviklingsoppgaver vi brenner for. Med begrenset kapasitet må vi prioritere og i høst har bl.a. EM i bridge 2007 og IT prosjektet stått i fokus.

I 2007 feirer NBF 75 års jubileum og som en del av jubileumsmarkeringen ønsker vi

bl.a. å arrangere Åpent Europamesterskap i Stavanger. Et slikt arrangement vil ventelig bety 2 000 besøkende hver dag i 14 dager, så dette er et kjempeløft for forbundet og målsetningen er bl.a. å få større oppmerksomhet rundt bridge i Norge. Siste EM i Norge fant sted i 1969 så mange synes jo det er på tide med et stort internasjonalt arrangement i Norge igjen.

Avtalen med EBL (European Bridge League) ble inngått i Barcelona i oktober og vi arbeider nå med å få finansieringen på plass. Her har vi gleden av å ha hjelp av Ingebrigt Steen-Jensen, vel en av landets mest populære foredragsholdere.

NBF skal ikke eksponeres for en økonomisk risiko som EM medfører og det er klart for alle parter, medtatt i avtalene – at arrangementet skal sikres økonomisk. I klartekst betyr det at vi eventuelt vil måtte frasi oss arrangementet hvis de økonomiske rammer og sponsoravtaler ikke er på plass før sommeren neste år.

På styremøtet i september ble IT prosjektet vedtatt og vi skal implementere og tilpasse de løsninger det danske bridgeforbundet har utviklet gjennom flere år for bridgeadministrasjon. NBF trenger en integrert løsning, utviklet for bridge, som ivaretar de administrative oppgavene for forbundet, klubbene og medlemmene – kommunikasjon samt regnskapsmessige funksjoner.

DBF har brukt flere millioner kroner på å utvikle sine IT løsninger og tilbyr NBF lisensrettighetene for DKK 100.000,-. Løsningene er også tatt i bruk på Island og DBF ser sin gevinst i at det i fremtiden er tre nasjonale forbund som står samlet om videre utvikling av systemene.

Klubbene vil få systemet kostnadsfritt og vi har registrert stor interesse for prosjektet

hvor også turneringsadministrasjon er inklusiv. Danskene arbeider nå med oppgradering av klubbmodulen og prosjektet i Norge starter når denne er klar i februar neste år.

Når vi snakker om data – vi har nettopp sikret oss domenet bridge.no og fra neste år skifter vi over fra det mer tungvinte bridge-federation.no

Organisasjonskultur er så mangt og vårt forbund er avhengige av ildsjeler og av at mange tar et tak. Vi gleder oss over innsatsen til mange av våre tillitsvalgte og derfor er det synd når vi må bruke tid og krefter på unødvendige oppgaver. Således måtte vi tidligere i år bl.a. sende purringer til hele 130 av våre klubber fordi det var uoppgjorte fordringer. Flere betalingsvarsel samt telefoner etc. må ofte til, og vi har nettopp for første gang innberettet 15 klubber til Disiplinærkomiteen fordi henvendelser ikke besvares og oppgjør ikke finner sted. Sløsing med tid og ressurser går ut over fellesskapet og vi håper på bedre forståelse for dette i fremtiden.

Idrettsbutikken flyttet i oktober fra Ullevål til Flisa og vi er svært godt fornøyde med ny ledelse og utviklingen. Vi har levert over 1 000 eksemplarer av Arne Olsen sin bok «Bridge, et spill for livet» bare de to siste måneder og dette er et godt tegn på aktivitetsnivået rundt i landet. Vi vil utvide tilbudet av bridgemateriell og dette finner dere nå flott presentert med bilder på våre nye hjemmesider. Ser du etter gode julegavetips så anbefaler vi å ta en titt på [www.idrettsbutikken.no](http://www.idrettsbutikken.no)

Først ut av sesongens nasjonale turneringer var SM damer med 2. divisjon siste helgen i oktober. Det deltok bare 25 lag, fordelt på fire puljer – og dette kan ha sammenheng med at det nye tidspunktet for turneringen ikke var godt nok publisert på forhånd. De

fire puljevinnerne i 2. divisjon spiller 1. divisjon 11.-13. mars sammen med de seks beste lagene fra forrige sesongs 1. divisjon og resultatene finner dere her i julenummeret.

NM for klubbtag har denne sesongen oppslutning fra 308 lag og det er en nedgang på 36 fra i fjor. Lagene spiller om 7 finaleplasser og det er Ski BK som er tildelt arrangementet av finalen som går i starten av mai 2005.

Nytt av året er at arrangøren av finalen etter søknad kan tildeles finaleplass og Ski BK har således den 8. og siste finaleplassen. Hensikten med endringen av reglementet er å gjøre det mer attraktivt å arrangere finalen i NM for klubbtag og sikre større lokal interesse og flere tilskuere.

Seriemesterskapet 2005 er også i full gang og første spillehelg er avviklet. Som kjent er turneringen i år lagt om og reaksjonen på omleggingen har vært positive.

I sum kan vi trygt si at 2004 har vært et hendelsesrikt år. Olga, Harald og jeg takker for et godt samarbeid og mange hyggelige stunder i år og ønsker alle rundt i Bridge Norge en fredelig og riktig god julefeiring!

**Riktig God Jul og Godt Nytt År!**

*Rune Handal*

# LOTTERIET 2004

## Noen påminnelser til klubber og kretser

Årets lotteri går mot slutten. Jeg håper gjennomføringen har gått på en grei måte. Jeg vil benytte anledningen til å minne klubbene og kretsene hva de skal gjøre i forbindelse med avslutningen av loddsalget.

- Klubbene må påse at loddstammene blir returnert til kretsen så snart som mulig fra nå og mot 1. des. Kretsene må sende disse til NBF slik at de mottas senest 5. des.
- Kretsene må påse at fakturabeløpet blir sendt til rett konto snarest mulig fra nå. Frist var 1. nov. 04
- Trekningsdato er 15. des. 2004
- Alle vinnere blir tilskrevet. Trekningen blir publisert på NBF's hjemmeside og i Aftenposten, rubrikksidene, lørdag 18. des.
- Den klubben som solgte vinnerloddet får en påskjønnelse fra NBF: 6 bridgebord med komplett sett meldebokser!
- Vi kommer tilbake med mer informasjon om lotteriet på nyåret.

Husk at lotteriinntekten går uavkortet til rekrutteringen!!!  
Hele Bridge-Norge gjør et løft sammen for rekrutteringen.

Rolf Lersbryggen 957 32 925  
Lotteriansvarlig



## Barcelona

Vellykkede forhandlinger med EBL (European Bridge League) avsluttet og alle parter er godt fornøyde.

Avtalen som gir Norsk Bridgeforbund tilsagn om Åpent Europamesterskap i bridge i Stavanger 2007 er undertegnet.

*På bildet Jan Aasen (leder av EM utvalget), Giannarigo Rona, president i EBL og Rune Handal.*





# Seriemesterskapet 2004/2005

Fra fredag 12. november til søndag 14. november ble første helg for de 2 øverste divisjoner avholdt. Nytt i år er at 2. divisjon er utvidet til 12 lag og det fører til at nåløyet til 1. divisjon er blitt enda trangere og siden 4 lag rykker ned er det også blitt hardere å holde seg. For å spare litt papir har jeg bare tatt med stillingen etter henholdsvis 4 kamper i 1. divisjon og 6 i 2. divisjon. Kampresultater og butler kan dere finne på NBFs hjemmesider.

## 1. divisjon, Oslo

1. Midt-Trøndelag 1	82
2. Hordaland 2	73
3. Møre og Romsdal 1	68
4. Vest-Agder 1	63
5. Østfold og Follo 1	62
6. Salten 1	58
7. Troms og Ofoten 1	57
8. Nord-Trøndelag 1	44
9. Oslo 1	43
10. Hordaland 1	40

Trønderne leder som de har hatt for vane, men mer overraskende er det at Hordaland 1, som ofte har kjempet med trønderne i de senere år, nå ligger helt sist. Det er en kjemp bombe hvis de rykker ned, og med 37 IMP under mot lederne i halvspilt runde 8 er dette ikke usannsynlig.

## 2. divisjon. Avdeling A, Tromsø

1. Vest-Finnmark 2	109
2. Troms og Ofoten 2	108
3. Salten 2	99
4. Østerdal 1	97
5. Troms og Ofoten 3	93

6. Troms og Ofoten 5	86
7. Helgeland 1	86
8. Rogaland 2	86
9. Troms og Ofoten 4	85
10. Vest-Finnmark 1	80
11. Hordaland 4	78
12. Lofoten og Vesterålen 1	69

## 2. divisjon. Avdeling B, Trondheim

1. Midt-Trøndelag 4	112
2. Rogaland 3	110
3. Midt-Trøndelag 3	105
4. Midt-Trøndelag 5	98
5. Sør-Trøndelag 2	95
6. Nord-Trøndelag 2	89
7. Sør-Trøndelag 2	88
8. Hordaland 3	80
9. Midt-Trøndelag 2	79
10. Møre og Romsdal 2	73
11. Rogaland 1	72
12. Helgeland 2	64

## 2. divisjon. Avdeling C, Oslo


1. Vestfold 1	117
2. Østfold og Follo 3	105
3. Hedmark og Oppland 1	99
4. Buskerud 1	97
5. Oslo 4	91
6. Vestfold 2	89
7. Østforl og Follo 2	85
8. Romerike 1	83
9. Rogaland 4	82
10. Oslo 2	82
11. Oslo 5	79
12. Oslo 3	59

Selv satt jeg og egget i Tromsø, så for å få

noen gode spill å skrive om har jeg fått hjelp fra andre spillere. Først går vi til 2.divisjon i Trondheim. John Våge skriver dette:

«Som NPC for yngrelandslaget syntes jeg følgende spill fra møtet mellom juniorlandslagsspillerne var ganske morsomt. Alle de involverte er gode venner, og tåler forhåpentligvis litt vennskapelig mobbing. Jørn Ringseth – Håkon Kippe spiller på lag med Brenne, Espen Lindqist og Erik Eide spiller med meg og Petter Tøndel på lag Noreng, vi leder forresten vår pulje:)

Runde nr. 2

<p>♠ J97632 ♥ 9 ♦ K72 ♣ K62</p>		<p>♠ KD54 ♥ - ♦ DJT653 ♣ DJ7</p> <p>♠ E8 ♥ 8652 ♦ 84 ♣ T9853</p>
<p>♠ T ♥ EKDJT743 ♦ E9 ♣ E4</p>		

I åpent rom satt Erik og Espen Nord/Syd, og der gikk meldingene:

Erik	Espen
1ru	1hj
1sp	2kl
2ru	2hj
3NT	4ru
4sp	4NT
Pass rundt!!	

Espen hadde med vilje lagt inn et par ekstra meldinger for at ikke makker skulle kunne ta 4NT som kvantitativt. Erik skjønte godt at

4NT var entydig Blackwood (kanskje han til og med nektet å slå av i 4NT fordi han regnet med Blackwoodsvar), men syntes hånda var gått fra dårlig til verre, og passet likevel. Espen (som jo ble blindemann) benyttet anledningen til å gi makker helgas første og eneste utskjelling, men da 11 stikk var notert ble han litt blidere :)

I lukket rom spilte jeg og Petter mot Håkon og Jørn. Der gikk meldingene:

Håkon	Jørn
1ru	4NT
5kl	6hj

Mens Petter funderte på utspillet, forklarte Jørn fornøyd at de hadde en klar avtale på at 4NT var 4-ess Blackwood! Før utspillet rakk han i tillegg å kommentere at nå ville han bli sur om han gikk bet!

Petter spilte ut spar, og jeg så ansiktutsrykket til Jørn raskt endre karakter. Han var forberedt på å claime i stikk 1, nå ble han plutselig konsentrert, og la meget våkent liten fra bordet nesten a tempo.

Jeg stakk med sp ess og burde sikkert vridd til en minor, men valgte å spille på at Jørn hadde dobbel sp (for eksempel JT, husk han spilte meget raskt fra bordet), og fortsatte med sp8. Jørn kastet en ruter, og tok også den andre sparhonnøren. Idet han la kløvertaperen sa han fornøyd «Nå klarte dere jammem å dytte den på meg!» På dette tidspunkt begynte de 3 andre rundt bordet å le, uten at Jørn helt skjønte hvorfor. Han skjønte imidlertid hva som hadde skjedd når JEG spilte ut til stikk 4 :)

Vi spiller jo alle samme spillene og dette spillet husker jeg godt siden motparten klarte å dytte på oss en utgang. La oss se om du klarer prøven. Spillet har jeg fått av Svein

Erik Bull som spiller på Vest-Finnmark 1, og som leder 2.divisjon i Tromsø.

«Motparten har meldt 4 hjerter. Din makker har vært inne med en sparmelding og du spiller ut spar J og ser følgende kort:

♠ T52  
♥ K92  
♦ ED93  
♣ EJ4

♠ J  
♥ 43  
♦ KJ752  
♣ D9763

Du får beholde for spar knekt. Makker legger spar 6 og spillefører spar åtte. Hva fortsetter du med?

Slik satt resten av kortene:

♠ AKD643  
♥ T86  
♦ -  
♣ T852


♠ 987  
♥ EDJ75  
♦ T864  
♣ K

Makkers spar 6 kan være fra AKD976. Da vil han ha kløverskift. Det kan også være fra AKD643. Da vil han ha ruterskift. V-Finnmark spilte på det første alternativet og det ble 10 stikk. Helgeland på det andre alternativet og selv om de misset i motspillet ble det 2 bet og 11 IMP til Helgeland.»

Det er å legge til at det tross alt er 4 ruter i bordet og «bare» 3 kløver. Da er det vel større sjanse at makker kan være blakk i ruter.

Fra Ivar Berg fikk jeg følgende morsomme spill:

«Her er eit spel som eigentleg er meir morsomt enn godt: spel 66, mappe 18, runde 3.

	♠ J42	
	♥ KT7	
	♦ K9	
	♣ ET753	
♠ D		♠ EK97653
♥ J6432		♥ D8
♦ J8753		♦ 4
♣ D4		♣ J82
	♠ T8	
	♥ E95	
	♦ EDT62	
	♣ K96	

I aust la eg opp stopplappen. Deretter opna eg med 4sp samstundes som Per Halvorsen i sør opna med 1ru! Han hadde berre sett ein lapp komme opp, og rekna med det var ein passlapp. Han ville gjerne korrigere til pass (da må Nord passe), men makker Baard Olav Aasan hadde ikkje tru på 4sp og godtok opninga og sperremeldte 2sp! Nord meldte 3kl, og etter to passar meldte makker i vest 3sp. Den fekk eg spela, og med kløver ut vart det 8 stikk: -50. I 4sp med anna utspel går eg -150, så det vart rett å godta 1ru-meldinga. Eg hadde meldt spar først, og vart spelefører, jamvel om makker meldte eitt og to trinn under meg.»

Følgende spill fikk jeg fra Lasse Sylten som spiller for Nord-Trøndelag i 1.divisjon.

«Dette spillet er hentet fra kamp 4 mellom Midt-Trøndelag 1 og Nord-Trøndelag 1.



SM damer:

# Bra deltaking i nord, elendig i sør

*Våren 2002 spelte 38 lag i sju puljer 2. divisjon for damer, i haust var talet redusert til 25 lag i fire puljer. På to og eit halvt år har deltakartalet i 2. divisjon for damer gått ned med 13 lag. Det betyr at minst 52 spelarar har falle frå.*

I år blei turneringa arrangert om hausten i staden for om våren fordi ein ville få dei to helgane med 2. divisjon og 1. divisjon lenger frå kvarandre, men det ser ikkje ut til å ha gjort noko positivt for deltakinga. På grunn av fleire uheldige omstende blei det også svært mangelfull informasjon om flyttinga, og mange fekk ikkje greie på at turneringa var flytta før påmeldingsfristen omtrent var ute.

Synnøve Balevik frå Balestrand har vore med i damedivisjonen sidan 1993. Ho spelte 1. divisjon for damer i vår, men i haust fekk ho ikkje vere med på grunn av flyttinga. Ho har vore leiar i kvinneutvalet i Sogn og Fjordane i mange år, og gjort ein stor innsats for å få damene til å stille opp i divisjonen.

– Kvinner er meir avhengige av eit godt sosialt miljø for å halde fram med å spele bridge. Ein får dei med på kurs, men etter ei tid fell dei frå. Divisjonsspelninga er ein god måte å få nye spelarar til å fortsette. Det har i allefall vore erfaringa i klubben vår, seier ho.

Sigmund Bakke, som er leiar i turnerings- og mesterpoengutvalet, seier at dei vil ta ei ny vurdering av korleis turneringa skal arran-

gerast ut på våren. I samband med det er dei avhengige av å få tilbakemeldingar og forslag frå spelarane. Dersom nedgangen fortset i same fart som til no vil det bli vanskeleg å forsvare å bruke så mykje pengar på denne turneringa.

Opprinneleg skulle 1. divisjon 2005 arrangerast med 12 lag. Seks av dei skulle rykke opp frå 2. divisjon i år, men på grunn av den dårlege deltakinga vil 1. divisjon bli redusert til ti lag. Vinnarane i dei fire 2. divisjonspuljene rykker opp.

---

## RESULTAT 2. DIVISJON SM DAMER

---

### Avdeling A, Tromsø, VP

1	Troms-Finnmark Nilsen Anne-Britt Andreassen, Britt Nilsen, Berit Rubach, Aud Veseth	138
2	Troms og Ofoten 4 Lindahl	127
3	Øst-Finnmark Iversen	120
4	Salten Godejord	117
5	Lofoten og Vesterål Nordvoll	115
6	Troms og Ofoten 2 Eilertsen	110
7	Troms og Ofoten 5 Robertsen	65
8	Troms og Ofoten 3 Austli	15

### Avdeling B, Trondheim, VP

1	Nord-Trøndelag 1 Nålund Åshild Klykken, Hjørdis Lunde, Ellen Marie Nålund, Laila Oksdøl	127
2	Midt-Trøndelag 1 Karlsen	118
3	Midt-Trøndelag 3 Guttormsen	108
4	Midt-Trøndelag 2 Bogen	102

5 Sør-Trøndelag Rian	101	<b>Avdeling D, Oslo</b>	<b>VP</b>
6 Nord-Trøndelag 2 Prestvik	96	1 Oslo 2 Anjer	99
7 Helgeland Herseth	92	Maja Rom Anjer, Lise Blågestad,	
8 Midt-Trøndelag 4 Faber	89	Stine Holmøy, Pernille Lindaas	
<b>Avdeling C, Møre og Romsdal, VP</b>		2 Buskerud-Oslo Espås	78
1 BK Grand/Rauma	89	3 Vestfold 2 Feness	77
Ingjerd Kavli, Wenche Nordnes,		4 Oslo 3 Leitring	71
Reidun Rødseth, Berit Svarem		5 Telemark Welander	67
2 Haramsøy BK	58	6 Aust-Agder Birkeland	56
3 Brattvåg og Søvik	33		

Jonill Storøy



## Bridge på dyreskue

Lyngdal BK og Farsund BK gikk sammen om å markedsføre bridge i forbindelse med Lyngdal Dyreskue. Tiltaket fikk bred omtale i et bilag i Farsunds Avis, og de involverte klubbene var godt fornøyd.

For første gang i historien ble det i år arrangert en bykamp mellom Lyngdal BK og Farsund BK. Og det ble arrangert på et dyreskue!

Det var arrangementskomiteen for Lyngdal Dyreskue som tok initiativet til bykampen. Og begge klubbene tente på ideen og spilte lagkamper i tre dager til ende på arrangementet som samlet 24 000 besøkende.

Klubbene delte ut brosjyrer, T-skjorter og bridgemateriell, og mange av de som strømmet til fikk forsøke å spille bridge for første gang. Også Boye Brogeland stilte villig opp og kastet glans over arrangementet.

Klubbene sier de fikk mye ut av dette; Dugnadsånd, bred avis- og radiodekning, og blest om bridgekursene. Og når det gjelder det rent sportslige var det Farsund som fikk mest ut av arrangementet. De vant bykampen denne gangen. Kanskje får vi også neste år se bridgespillere på dyreskuet i Lyngdal...

# Sånn skal en hjemmeside se ut!!!

av Espen Forberg

Mange av kretsene har etterhvert fått sin hjemmeside på nettet. Dessverre er det slettes ikke alle som benytter seg av muligheten til å informere sine medlemmer om hva som skjer i Deres krets. Om man ikke lager en egen side fra bunnen av, så burde man ihvertfall gi såpass til sine medlemmer at man legger ut info på forbundets side for sin egen krets.

Håpet er at ALLE kretser etterhvert har en informativ side om hva som skjer i vedkommende krets. Ved at man gjør nyttig informasjon tilgjengelig for medlemmene, vil man kunne øke interessen. Det er enklere for medlemmene å delta i turneringer, dersom man vet hvor man finner info om det. Til de kretser som IKKE har egen side eller oppdaterer Deres link på forbundets sider, er dette et stort FY!

Vi er nå i 2004 og folk som spiller bridge forventer at informasjon om sin krets er å finne på nettet.

Norsk Bridge tar herved en liten (og uhyrtidelig) kåring av de tre beste sidene, så alle kan se hvordan det helst skal se ut. Ingen av sidene er egentlig perfekte, men de tre som blir trukket fram her gir Dere som er uten side en utmerket pekepinn på hvordan en side kan se ut. Undertegnede har vurdert sidene ut i fra følgende kriterier og prioritetsrekkefølge:

1. Brukervennlighet
2. Aktualitet
3. Utseende
4. Kuriositeter

*Bronseplass:*

## **NBF Lofoten og Vesterålen**

Sidene er meget godt utførte. Her mangler egentlig ingenting. Faktisk er det nesten for mye informasjon og det er litt uoversiktlig. Endel av linkene fører deg til nye linker med samme grad av uoversiktighet, så man hadde kanskje tjent på å gjøre sidene litt smalere. Det er tydelig lagt ned mye arbeid med sidene og de er flinkst med bildebruk av alle

sidene i hele bridge-Norge. For deg som likte denne sida og ønsker tips, så er den utviklet av Paal Tore Fondevik

(paaltore@fondevik.com)

**Link:** <http://www.vesteralen.com/index.php>

*Sølvplass:*

## **NBF Salten**

Sidene er meget bra og 69.000 besøk siden oppstarten i 2000 viser at sidene blir brukt. Forsiden gir deg linker til nylig utlagt informasjon og alt er rent og oversiktlig. Saltens sider har alt man kan ønske seg, men er litt upersonlige. I forhold til Lofoten og Vesterålen er all informasjon mer oversiktlig, og et stort pluss for at alle klubbresultater er lett tilgjengelige. Faktisk fant jeg resultater tilbake fra 1950 på disse sidene, noe som er morsom lesning for nostalgikere og oss som liker bridgehistorie.

Denne siden er utviklet av Birger Nytrøen.  
**Link;** <http://home.online.no/~nytroee/>

*Gullet går til:*

## **NBF Sogn og Fjordane**

Dette liker jeg veldig godt. Alle linker fungerer slik de skal og loggen er imponerende. Det eneste minuset ved sidene er at de kanskje har litt lite farge, men det er uansett ikke det viktigste. Det er tydelig at sidene blir brukt jevnlig, noe over 25.000 besøk siden mai 2003 sier sitt om.

Sidene har et meget personlig preg og man blir lett forelska i måten Jonill Storøy jobber med sidene på. De fleste hjemmesidene i bridge-Norge er bare «tørr» info og litt personlighet er ikke å forakte. Her har Dere alle noe å lære.

For deg som likte denne sida og ønsker tips, så er den utviklet av Jonill Storøy (jonill@hotmail.com)

**Link:** <http://bridge-sfj.org/>

# OL i Istanbul

## Langt fra sluttspill

***Målet var å bli blant de åtte beste i puljen og på den måten kvalifisere seg til sluttspillet. Det endte med 16. plass. Ingen tvil om at damelandslagets innsats i OL i Istanbul må karakteriseres som en stor skuffelse.***

Av Alf Helge Jensen

Undertegnede som var lagkaptein for de norske OL-damene, har fått i oppdrag av medlemsbladet å skrive om deres OL-tur. Etter fattig evne er det gjort forsøk på å være veldig nøktern.

Forbundets dårlige økonomi gjorde at styret vedtok ikke å sende landslag på vanlig måte til OL. Vinnerlaget i 1. divisjon for damer fikk tilbud om å representere Norge, men de måtte betale selv (reise, opphold og startkontingent). Etter alt for lang tid takket de nei. Tilbudet gikk da videre til sølvlaget, som representerte Vest-Finnmark. De fikk veldig kort tid på seg, men kunne allerede etter få dager takke ja. Privatpersoner, klubber, kommuner og fylkeskommunen bidro til at budsjettet på rundt 100.000 kroner gikk opp.

Laget besto i utgangspunktet av altaparet Eva Lund Heitmann og Elin Lyngedal samt Ingeborg Andersen og Marie Holenbakken. De to sistnevnte bor i henholdsvis Vestre Gausdal og Hamar, men Ingeborg er «halvt» finnmarking etter mange år i Berlevåg. I 1. divisjon fikk de på grunn av barnedåp (!) med seg den utflyttede finnmarking Liss

Wahlmann (nå Jessheim), som nesten hadde lagt opp. Til OL var det naturlig å reise med tre par. Derfor ble Åse Langeland (Stavanger) hentet inn som makker til Liss. Hun spilte sammen med Eva i forrige OL. Da bodde også Åse i Alta.

På forhånd var det ventet at de måtte spille opp mot sitt beste hele veien for å komme til sluttspillet. Det klarte de imidlertid kun i enkelte kamper, og var dermed sjanseløse. Resultatet kom neppe som noen overraskelse. Med unntak av OL i 2000 har det gått heller dårlig med norske damelag i internasjonale mesterskap.

Det er ingen tvil om at jentene tidvis spilte mye dårligere enn hva de normalt er gode for. Årsakene er flere. Det var ikke lett å forberede seg godt når man bor så spredt. Videre krevde arbeidet med økonomien og det andre praktiske sitt. Dessuten var de nok preget en del av stunden. OL i bridge er ei heksegryte med rundt tusen deltakere fra hele verden. Rutine i slik sammenheng er viktig. Det hadde kun Åse og Eva.

Med fire kamper igjen var det fortsatt en mulighet. Da den forsvant mot svake Reunion, var det lite å kjempe for – bortsett fra en smule ære. Avslutningen bar preg av det. Tre store tap gjorde at det bare ble 16. plass av de 21 i puljen.

Ut fra innsatsen var det fortjent nok å bli slått ut. Men jeg vil hevde at vi ikke var heldige. Nesten samtlige store svingspill som hadde rundt 50 prosent sjanse til å lykkes, gikk mot oss. Og mot de svakeste nasjonene var det oftest lite sving i kortene, noe som





SKUFFET: Det var skuffede jenter som reiste hjem fra OL i Istanbul. Fra venstre Liss Wahlmann, Eva Lund Heitmann, Ingeborg Andersen, Marie Holenbakken, Åse Langeland og Elin Lyngedal. (Foto: Alf Helge Jensen)

førte til bare små seire. Min subjektive vurdering er at det norske laget var på nivå med Hellas og Sør-Afrika, som begge gikk videre. De beste lagene i puljen, som Nederland, USA, Tyskland og Kroatia, var klart bedre enn oss. På nivået under der, sammen med mange andre, var Norge. Mens Reunion, Wales og Sør-Korea var overraskende svake. Likevel fikk de en del poeng. Slikt skjer med bare 16 spill i kampen.

Jentene var naturlig nok veldig skuffet over egen innsats. «Det føles verst med tanke på alle de som gjorde det mulig for oss å delta i OL, som støttet oss økonomisk. Ikke minst for deres skyld skulle vi absolutt gjort det bedre. Vi spilte rett og slett for dårlig», var den gjengse kommentaren fra jentene.

Alle var skuffet over egen innsats. At de ikke klarte å ta ut sitt beste da det gjaldt som mest.

Den dårlige innsatsen hadde kun ei positiv side, som turister fikk de sett en del av milli-onbyen Istanbul.

De følgende spill med jentene i aksjon

i OL, er klippet direkte fra bridgespalten undertegnede har i Finnmarken og Finnmark Dagblad.

Først det største svingspillet da de knuste Polen (spillet er vridd):

<ul style="list-style-type: none"> <li>♠ E7xx</li> <li>♥ K8</li> <li>♦ Dx</li> <li>♣ EDxxx</li> </ul>		<ul style="list-style-type: none"> <li>♠ xx</li> <li>♥ 10xx</li> <li>♦ EKJ8xx</li> <li>♣ Jx</li> </ul>
<ul style="list-style-type: none"> <li>♠ KDJ109x</li> <li>♥ 9</li> <li>♦ 10xxx</li> <li>♣ 10x</li> </ul>	<ul style="list-style-type: none"> <li>♠ 8</li> <li>♥ EDJxxxx</li> <li>♦ 9</li> <li>♣ K987</li> </ul>	

Giver vest, nord-syd i sonen. I lukket rom åpnet Ingeborg helt vanlig med Multi 2 ruter, pass i nord, 2 hjerter fra Marie i øst, pass i syd, 2 spar fra Ingeborg, dobler i nord som


viste bra kort og spar, pass fra Marie og det samme fra syd etter lang tenkepause. Hun likte seg dårlig.

Enda dårligere likte hun seg tydelig da makker spilte ut hjerter konge. Da var det lett å se at det minst måtte være 11 stikk i hjerter. Ingeborg på sin side trodde nesten ikke sine egne øyne. Motparten måtte jo ha minst lilleslem i hjerter.

Syd stakk over og spilte ny hjerter som Ingeborg stjal. Så presset hun ut spar ess. Nord stakk andre spar og spilte kløver til makkers konge. Ny hjerter derfra ga ingen høyning. Ingeborg stjal, tok ut trumfen og resten av stikkene med bordets ruter. Ti stikk og 670 til Norge.

Ved det andre bordet åpnet vest aggressivt med 4 spar, pass fra Åse i nord, pass i øst og 5 hjerter fra Liss. Åse løftet naturlig nok til 6 hjerter som øst doblet, i håp om annet enn spar ut. Men spar konge kom ut. Dermed forsvant ruterstikkene. 13 stikk og 1860 til Norge, noe som ga 21 imp!

Så et inspirert motspill av Liss:


♠ 8		♠ Jxxxx
♥ Kxx		♥ Ex
♦ Kxxx		♦ E98x
♣ EKxxx		♣ x
♠ E10x		♠ KD9
♥ 10xx		♥ DJ98x
♦ J10xx		♦ D
♣ J10x		♣ D9xx

Giver syd, ingen i sonen. Uten innblanding endte syd opp i 4 hjerter. Åse spilte ut ruter knekt. Liss tenkte seg godt om, stakk

med ruter ess og skiftet singel kløver. Fra bordet kom liten hjerter. Liss stakk straks, spilte sin minste spar til Åse og fikk kløverstjeling. En bet.

Dessverre ble det tapspill for Norge. Ved det andre bordet kom Eva og Elin i 6 kløver doublet etter at øst hadde meldt inn 2 spar etter 1 hjerter-2 kløver. Eva støttet til 3 kløver, men mente etterpå at 2 grand hadde vært ei bedre melding. Nå kom det 3 spar fra vest og Elin ble vel optimistisk.


Til slutt to vinstspill der det funket bra med Ekrens 2 ruter (svak åpningsmelding med minst 4-4 i major). Først fra kampen mot Marokko (seier 17-13):

♠ KJ9		♠ 5
♥ D		♥ 6432
♦ KJ64		♦ 752
♣ EK1075		♣ D9432
♠ D108763		♠ E42
♥ EJ107		♥ K985
♦ 10		♦ ED983
♣ J6		♣ 8

Giver vest, ingen i sonen. I lukket rom ville heldigvis ikke vest åpne med svake 2 spar på grunn av fire hjerter. Dermed fikk Marie Holenbakken i nord åpne med 1 kløver, pass i øst og 1 ruter fra Ingeborg Andersen i syd. Nå meldte vest inn 1 spar, men det ødela ikke noe. Marie hoppet til 3 ruter og etter kontrollmeldinger og 4 grand (key card) landet de pent i 6 ruter.

Ved det andre bordet åpnet Eva i vest med 2 ruter (Ekrens). Det var nok til å holde motparten unna slemmen. De stoppet i 3 grand.

Mot New Zealand var det en ny Ekrens som fungerte bra:

♠ EJ72		
♥ EDJ		
♦ 542		
♣ 1074		
♠ KD103		♠ 9864
♥ 108742		♥ 9653
♦ 107		♦ J
♣ J86		♣ EJ95
♠ 5		
♥ K		
♦ EKD9863		
♣ KD32		

Giver øst, ingen i sonen. I åpent rom åpnet Eva i øst med 2 ruter, dobler i nord, 3 hjerter fra Elin i vest, 3 grand i vest og en slapp 5 ruter fra syd.

I lukket fikk Marie og Ingeborg melde i fred: 1 ruter-1 spar-3 ruter-4 ruter og dermed var de i den opplagte ruterslemmen.

## Internasjonal representasjon 2005

### Nordisk mesterskap i Vejle, Danmark

Vi planlegger å stille med lag i åpen klasse, dameklassen og klassen for eldre junior.

Vinnere av SM 2004/2005 tilbys å delta i åpen klasse. Lag for damer og eldre junior tas ut av styret etter innstilling fra de respektive NPC-er.

### Europamesterskap for junior, yngre og eldre

Planen var at dette skulle avholdes i Polen. De polske arrangørene har trukket seg og nå blir det mesterskap enten i Italia, eller i Hellas. Lagene tas ut av styret etter innstilling fra de respektive klassers NPC.

### Verdensmesterskap for eldre junior i Sidney, Australia

Laget tas ut av styret etter innstilling fra NPC.

Om vi kan stille lag i alle klasser til alle aktuelle mesterskap avhenger av den videre budsjettbehandlingen, men vi håper det beste. Og dere kan bidra ved å arrangere **POENGHØSTEN!!**

Oslo den 22. november 2004

Inger Hjellemarken

Utvalg for internasjonal representasjon



# Junior!

Junior bridge er alltid moro, og 29 og 30 november så samlet det seg åtte juniorer i Sveriges hovedstad Stockholm for å spille bridge.

Ettersom lillesøster og mamma til Ryman var i Istanbul for å spille OL, så hade storesøster Ryman leiligheten for seg selv. Da var det klart hvor vi kunne være. Dette var selvsagt ikke uten problemer da Sofia (storesøster til Ryman) ikke visste at blant annet jeg hade invitert masse juniorer til Stockholm.

Ettersom det var begrenset med sengeplasser fikk vi sette åtte juniorer som et maksimum... Når så mange bridgespillende juniorer samles betyr det i meste laget av bridge, musikk, støy, og i minste laget med søvn. En kombinasjon som alle naboer ikke alltid er så glad i. Men det gikk bra til slutt. Etter bare noen klager, og etter besøk av «den svenske politen».

Maten var i utgangspunktet noe ensidig, grandiosa til frokost, lunch, middag, og nattmat. Men vi varierte med forskjellige typer brus og potetgull, og da gikk det helt fint.

Uansett så var det en meget vellykket helg, og dette er absolutt noe jeg synes dere må prøve på, å være med på ei juniorsamling. Bare begynn å ring rundt!

---

## TI GLASS MED VARMT VANN!

---

Vi avslutter med noen spill fra helgen.

I møte med to søte jenter i alderen 20 år

plukker du som øst opp følgende kort, alle i sone, syd giver.

Du, Øst

♠ 8 6 5  
♥ K Q J T 2  
♦ A  
♣ J 9 8 7


Syd åpner med 1♣, og makker hopper in med 2♦ (svak med minst 6 kort ruter), 4♦ av nord som forklares som begge major av syd. Du har ♦A så du dobler. Syd melder 4♥, pass fra makker, 4NT nordfra som er spørsmål etter ess. Jaja, pass fra deg, 5♦ av syd, ett ess. Pass fra makker og 6♥ fra nord. Du dobler for dette kan da aldri gå hjem. Syd tar ut i 7♣, pass, pass frem til deg. Du triller nesten av stolen av latter og dobler, med kommentaren: Går dette hjem skal jeg drikke ti glass med varmt vann!

Makker spiller ut ♦Q og bordet kommer opp:

♠ A K Q J T 9  
♥ A 9 8 7 6  
♦ -  
♣ 3 2

Jenten i syd trumfer på bordet, og ser litt rart på meg, siden spiller hun ♣3 til min 9:er, men hun tar finnessen med ♣10 og claimer 13 stikk!

Hele spillet:

<p>♠ 7 3 4 ♥ 5 4 ♦ Q J 10 9 8 7 6 ♣ 4</p>		<p>♠ A K Q J T 9 ♥ A 9 8 7 6 ♦ - ♣ 3 2</p>	<p>♠ 8 6 5 ♥ K Q J T 2 ♦ A ♣ J 9 8 7</p>
		<p>♠ 2 ♥ 3 ♦ K 5 4 3 2 ♣ A K Q 10 6 5</p>	

## THE KING AND I

Noen spill senere dukket dette spillet opp.

Sett deg på østs plass:

♠ Q 4
♥ Q 9 8 5 2
♦ A 7
♣ AQ 10 9
♠ K 10 9 7 5 3
♥ J 7 6 3
♦ 4
♣ 8 6

Syd	Vest	Nord	Øst
1NT*	3♦**	3NT	pass
pass	pass		

\* 14-16NT

\*\* Juniorsperr

Utspill: ♠2

Makker spiller ut ♠2 (norske fordelingsuttspill), og spillefører takker så mye for kortene og tar ♠4 fra bordet, din tur?

Problemet er jo egentlig ganske enkelt.

Har makker ♠J ska vi legge nieren, har makker ♠A ska vi gå opp med kongen. Har spillefører A J i spar er det sikkert likegyldig da han sikkert har minst ni stikk allikevel. Ettersom det er lagkamp vil vi jo ta bet i dette kontraktet.

Har gitt dette spillet til ganske mange «flinke bridgespillere». De var enige i én ting; i lagkamp går de opp med kongen fordi det ser ut som om det er eneste betesjansen, men i partturnering legger de nieren da sannsynligheten for at Syd har ♠A er veldig stor.

Hvis jeg sier det sånn, dere vet hvem som har ♠A! Kan syd ha ♠A? Hvis makker spiller ut ♠2 (neppe singel, så da er det fra 3 korts, så da har spillefører 2 korts spar). Hvis nå Syd har ♠A, så har han A x mot Q x i spar. Har du noen gang sett en spillefører som har vært i 3NT med den kombinasjonen og ikke prøvd damen i bordet? Så det er bare å gå opp med ♠K og fortsette i spar, 2 bet!

## JUNIORPROBLEM

Til slutt skal dere få et spilleproblem å tenke på, og så send gjerne inn deres svar på problemet for da kan dere vinne fine premier fra Norsk Bridge. Vinnerne og løsningen på problemet tar vi med i neste nummer av Norsk Bridge.

♠ A K 8 5
♥ K 8 6 2
♦ K J 7
♣ 9 8

♠ T 9
♥ A 9
♦ A Q T 8 6 5 3
♣ A J

Du har kommet deg til 7♦ med syd som spillfører med ♥Q i utspill som går til ditt Ess (øst følger med liten hjerter). Hvordan garanter du hjemgang hvis Vest har J x x x i spar? Hvordan garanterer du hjemgang hvis Øst har J x x x i spar?

Hvordan ville du spilt ved bordet (tenk på ekstrajanser og utspill)?

Send ditt svar til enten meg eller Espen:  
[karlasplund@hotmail.com](mailto:karlasplund@hotmail.com), [superesp1@c2i.net](mailto:superesp1@c2i.net)  
 Husk navn, adresse og tlf nummer!

PS. Hvis du har noen spill eller historier som du synes skulle passe i denne spalten, så send det gjerne til noen av mailadressene ovenfor. Ta gjerne med noen bilder.



## Historiens yngste kretsmester?

Tidligere nevnte Harald Eide ble forleden kanskje historiens yngste kretsmester. I Hedmark og Oppland Krets vant nemlig 12åringen(!!!) KM-lag sammen med far Lars Eide, Karl Vidar Michelsen og Karsten Syversen. Vi i «Junior» gratulerer gutten som også ble klubbmester i hjemklubben Hein i våres.

Med kledelig beskjedenhet mente Harald at det var motspillene som stort sett ga poengene. Noen spillemessige prestasjoner var i hvert fall umulig å dra ut av gutten, da spørsmål om spill ble dratt fram.

Det er fort gjort å trekke assosiasjoner mellom selve læringsprosessen og oppoverbakken det kan være å kjempe seg til en KM-tittel i bridge. Se bare på følgende spill. Dette var mesterskapets aller første spill, og ga Harald og Lars en meget dårlig start:

♠ 8642  
 ♥ K10765  
 ♦ K954  
 ♣ -

♠ K5  
 ♥ J  
 ♦ AD63  
 ♣ DJ9842



♠ AJ10  
 ♥ 92  
 ♦ J1082  
 ♣ A763

♠ D973  
 ♥ AD843  
 ♦ 7  
 ♣ K105

V	N	Ø	S
1hj			
dbl!!	2NT*	3sp!	p
4sp!!!	5hj	X	pass rundt

\* 2nt = minst invitt i hjerter (Stenberg)

Spar konge ut og ny spar og spar til stjeling + ruterstikk ga 500 til Ø/V.

Etter å ha bedrevet mer eller mindre suksessfylt kursing av bridegølever, er det vanskelig å si seg helt enig i meldingsforløpet. Hvordan vest hadde «krefter» til å doble opplysende med dobbel spar OG legge på til 4 er litt av et mysterium (ikke til etterfølgelse...), men stormester Lars i Nord ble i hvert fall lurt trill rundt. Han «så» nå nemlig at 5hj måtte stå.

Harald har mye rett i, at det kan lønne seg oftere enn man aner og melde pass. Det er ikke udelt negativt å la motparten prøve seg. Her tenger man ikke «tett» motspill for å beite 4sp...

Ingen regel er uten unntak dog og her ser vi Harald «drible» med få honnørpoeng:

<p>♠ 8</p> <p>♥ J8542</p> <p>♦ Q109642</p> <p>♣ K</p>	<p>♠ AKJ5</p> <p>♥ AQ7</p> <p>♦ J</p> <p>♣ AQ1054</p>	<p>♠ 842</p> <p>♥ K109</p> <p>♦ AK83</p> <p>♣ 862</p>
---	---	---

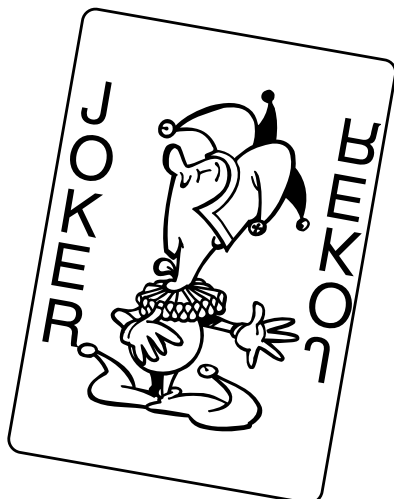


V	N	Ø	S
1kl	p	1sp!	
P	3ru*	dbl	p
5ru	6sp	p	p
7ru	dbl	pass rundt	

\*single ruter og spartilpass (splinter)

sin fars åpningsfarge kløver, valgte Harald å melde av sparen. Dette fikk fart på meldingsforløpet. Motparten gjorde rett i å betale ut 800 i 7ru, men trøsten var mager – på det andre bordet gikk det pass rundt på 1kl!

Det som kjennetegner Harald er at gutten er en rolig fyr og lar seg ikke stresse om motstanderne er rutinerter eller mer ferske. Han er like blid om han er i ferd med å få et godt eller dårlig spill. Dette er egenskaper som er gull verdt. Vi får håpe han beholder denne «kalde» evnen han har når det gjelder å fronte bridgens sorger og gleder. I så fall er dette neppe den første Kretsmestertittelen «Harry» drar med seg.



De fleste ville kanskje meldt pass med syds kort på denne hånda, men med god tilpass til

# Grand old man i Raufoss: SIGURD!



***Gammelordfører Sigurd Østlien er  
bridgens grand old man i Raufoss.  
For vel en måned siden fylte han  
95 år. Vi gratulerer!***

Dette intervjuet har ei litt artig forhistorie. Da jeg kontaktet bridgeforbundet med tanke på en artikkel om Sigurd Østlien, fikk jeg Rune Handal i tale. Han var straks i fyr og flamme, for han kjente jo intervjuobjektet fra før!

Vi ble fort enige om at jeg skulle ta saken. Generalsekretæren ba meg hilse så mye, men hadde lita tru på at Sigurd husket han...

Jeg oppsøkte herr Østlien, ba om et intervju og overbrakte hilsenen, litt spent på om han kjente igjen navnet. «Rune, jo han husker jeg godt! Jeg traff'n i det Handalske hjem på Lillehammer for mange år sea.» Sigurd smilte litt underfundig. «Han kunne vel vært en 12-13 år. Ja, det var litt av en rabagast, gitt!» Men det fikk vi sjølsagt ikke lov å nevne...!

---

## RAUFOSS BRIDGEKLUBB

---

Hvem er så Sigurd? Jo, innfødt raufossing, verktøymaker, AP-veteran, gamleordfører i Vestre Toten med 25 år i sjefsstolen, fylkesordfører i Oppland i 8 år, kort sagt han har hatt en finger borti det meste!

Dessuten er han den eneste gjenlevende av de som stiftet Raufoss Bridgeklubb i 1938, og har sannelig lagt en del kort opp i gjennom åra! Og 6. november 2004 fylte han 95 år, Raufoss' «Grand old man».

Skjønt gammel? Da vi tok kontakt for en liten prat, satt han på ergometersykkelen, nesten halvveis i sin treningsøkt på 11-12 kilometer! Og i bakgrunnen, smektende musikk fra en kassettspiller. 95 år altså. Et langt og innholdsrikt liv, politisk aktiv til det siste, ihuga bridgespiller, «en av gutta.»

---

## JERNVILJE – MEN IKKE JERNHELSE

---

Har du alltid spilt bridge, ville vi vite?» Nei, jeg holdt oppe en fem års tid da jeg var både ordfører og fylkesordfører samtidig. Makker'n min ble jo også temmelig irritert da jeg stadig måtte melde avbud, så det var nok riktig med ei pause. Den tida varte fylkestinget ei hel uke, med møtene lagt til høyfjellshoteller rundt omkring i fylket. Men heldigvis slang det en og annen politiker innom som kunne beherske kortstokken, ja sågar en etatsjef kunne til nød brukes som fjerdemann Så det ble da en del bridge lell da, skjønner du.»

Sigurd lyser i livat entusiasme, og et naturlig spørsmål blir, hvordan går det an å holde seg så sprek så lenge, både fysisk og psykisk?



Det blir et øyeblikks stillhet før Sigurd svarer: «Ja, det er mange som lurer på det, og påstår at jeg må ha hatt ei jernhelse. Men faktum er at i 1911, bar to år gammel, ble jeg angrepet av poliomyelitt, og det var ingen spøk. Den akutte fasen var temmelig kritisk, det sto mellom liv og død, sa dokter'n. Litt etter litt bedret sjukdomsbildet seg, men en lammelse i det eine beinet satt i lenge. Nei, beinet ble nok aldri helt godt igjen...

Og i 1919 fikk jeg den stadig aktuelle og fryktede Spankesyken, en influensalignende infeksjon som krevde tusenvis av menneskeliv, bare i Norge. Men pussig nok, i motsetning til mange frisknet jeg fort til, og har aldri siden hatt influensa! Bank i bordet!

Nei, noen jernhelse har jeg ikke hatt, men jernvilje, det har jeg! Og jeg har urokkelig tru på fysisk fostring, det å holde seg i form. Fra 16-17 års alderen gikk jeg mye på jakt sammen med far, og det ble etter hvert mange fine dager i skog og fjell med hagla og svenskestøver'n.

I 1932 skaut jaktlaget vårt over 100 ryper i Sølén i Østerdalen! («Jeg ser inn i to stolte og glansfylte øyne.»)

«Den tida produserte Raufossfabrikken ammunisjon, og et stort bilde av denne fangsten hang utstilt over inngangen til Østbanen (Sentralbanestasjonen) i Oslo i mange år, som reklameplakat for Raufoss Haglpatroner. Dessuten har jeg mange og lange fotturer i Rondane og Jotunheimen bak meg, det har gitt styrke både til kropp og sjel.»

---

## MYE BRIDGE UNDER KRIGEN

---

Sigurd er ett lett intervjuobjekt, nå er vi bokstavelig talt på viddene, for det var jo helst bridge vi skulle snakke om!

«Ja, under krigen spilte vi mye bridge»

Hvilken krig, spurte vi undrende, for denne karen måtte jo ha opplevd et uttalls! Lettere oppgitt ignorerte han spørsmålet.

«Under andre verdenskrig spilte vi mye bridge på Folket Hus her på Raufoss. Like nedafor, på Kjempehaugen, hadde tyske vaktstyrker leiren sin. De hadde ansvar for vaktholdet rundt ammunisjonsfabrikken, for å hindre eventuell sabotasje. En kveld banket det på døra midt under spillinga, og sjølveste plasskommandanten steg inn i salen, korrekt og militært antrukket, med ett unntak, bandolæret med pistoltaska hadde han lagt igjen ute i gangen. Er dere alle jøssinger, spurte han i ei brysk tone, og deretter spankulerte han en ti minutters tid rundt ved bordene, før han stille og rolig trakk seg tilbake. Vi lurte fælt, men han spilte vel bridge sjøl, og var bare nysgjerrig, tenkte vi, og spillinga fortsatte til langt på natt.

Ellers arrangerte vi mange lagturneringer rundt om på Toten, og vinnerinstinktet var kanskje skjerpet på grunn av krigen, for det gikk ofte hardt for seg! En bridgekveld på en gard utpå Østre satt gardbruker'n sjøl og spilte kontrakten. Han var inne i bordet for siste gang, men hadde mistet oversikten! Det varte og det rakk, og blindemann ble mer og mer urolig. For i bordet lå jo et ståstikk! Han gjorde sitt ytterste for å henlede oppmerksomheten på dette kortet, men forgjeves! Imidlertid, da han berørte vinnerkortet for tredje gang, greip Kamper'n inn (fienden til venstre) og ga blindemann en skikkelig smekk over fingrene! Da var det godt å ha erfaring fra Forlikrådet», repliserte Sigurd.

– Det spillet glemmer jeg aldri...

Ei ettertenksom pause før Sigurd bryter stillheten:» Les bøker! Du lurte jo på hvordan man beholder sin mentale helse. Det er om å gjøre å følge med, være aktivt opptatt av

det som skjer, dyrke sine interesser. Og der ha bridgen sin klare misjon! Det sosiale aspektet, skjerpinga, samarbeidet med makker, hjernetrimmen. Jeg gleder meg til mandagskveldene..., som en unge!»

Nå hadde vi egentlig tenkt å be Sigurd om synspunkter på den manglende rekrutteringa til bridgemiljøet, forgubbinga, men lot det være. Det er liksom ikke hans problem, dertil er han altfor «ung» sjøl! Og etter hans målestokk, vi andre «halvpensjonister» har jo fortsatt 30-40 år framfor oss ved bridgebordet!

Derfor ba vi heller om et spill fra skrytealbumet. Men typisk nok, det fikk vi ikke. Derimot ga'n oss ei levende skildring fra NM for lag i 1949! Raufosslaget, Clarin Pettersen, Åge Hvam, Reidar Olsen (den omtalte «Kamper'n»), Einar Andersson og Sigurd hadde vært i Trondheim og spilt semifinale mot Kvik. En av lagets beste kamper noensinne.

I finalen gikk det derimot opp og ned. I tredje runden skulle de møte Rannik Halle, Norges kanskje største bridgepersonlighet, og skalpen hans var følgelig gull verdt! Kampen stod og vippet da Halle og makker meldte seg opp i 7 KLØVER, storeslem. «Jeg hadde utspillet» fortalte Sigurd, nesten hviskende, «og fant det eneste kortet som ga kontrakten! Det har jeg aldri tilgitt meg sjøl!»

Men 55 år med gremmelse over et utspill har ikke akkurat preget karakteren hans. Våkent engasjert, også ved bridgebordet, med falkeøyne følger han spillets gang. Konkurransemann! I kaffepausa kommer han, nærmest litt beskjeden, legger handa på skuldra di og spør, genuint interessert, hvordan har du det? Jo takk, vi trives utmerket Sigurd, og ikke minst i ditt selskap! Gratulerer med dagen som var!

## Høstens store utsendelse avsluttet

Nå er høstens siste store klubbutsendelse avsluttet. Frankeringsmaskinen har gått jevnt og trutt, og Posten har innkassert sine nærmere 15 000 kroner i porto bare på denne utsendelsen.

Denne inneholder alt som har med medlemsregistrering og årslisens 2005 samt mesterpoeng og utsendelse av nåler.

Printerne våre har gått varme og totalt er 11–12 000 ark produsert (på Ullevål har vi ikke hørt om det papirløse...). Bare MP rapportene er 6169 sider.

Nevner dette som bakgrunn for noen av våre forhåpninger om hvilke administrative fordeler vi kan oppnå når vi neste år har våre nye IT løsninger operative. Harald og Olga har gjort en fin innsats også i denne sammenheng.



*Her styrer Olga (i midten) med sikker hånd sine (for anledningen) to assistenter for høstens store klubbutsendelse. Denne gang er det oversikt til alle våre medlemmer med mesterpoeng sammen med alle nyervervede mesternåler, registreringskjema for medlemsbevegelser, lisensoversikt etc. som skal av gårde.*

# Norsk Bridgefestival 2005

---

## FESTIVALHOTELLET

---

De aller fleste som er interessert har vel nå fått med seg at neste års Bridgefestival skal arrangeres på Lillehammer. Hvor spillingen skal foregå og hvilket hotell som skal være årets festivalhotell, er det muligens ikke like mange som har fått med seg. Siden det ble snakk om å arrangere festivalen på Lillehammer, har det ligget i kortene at Radisson SAS Lillehammer Hotel skulle være festivalhotellet. Nå har også avtalene kommet på plass, og vi kan dermed med sikkerhet slå fast at det blir slik. Dette er samme sted hvor Bridgetinget 2004 ble avholdt, og de som var tilstede der vil kunne bekrefte at dette er et flott hotell og et godt valg. Hotellet er et av Innlandets aller største med en kapasitet på over 300 rom og 600 senger. Hotellet ble pusset opp til de Olympiske Leker på Lillehammer i 1994 og var da stedet IOC var innkvartert. Etter det har hotellet blitt bygget ut ytterligere for å nå hotellets mål om å bli et av Norges største konferansehotell. Hotellet har flere barer med svært forskjellig atmosfære. De har blant annet stor dansebar hvor det vil bli muligheter for å ta seg en svingom på kvelden. Hotellet har også store seminarlokaler hvor det vil bli arrangert turneringer på kvelden etter at den offisielle spillingen er ferdig.

Tross i alle disse flotte fasilitetene er det ikke det som er den viktigste grunnen til at nettopp dette hotellet er valgt. Både under årets Bridgeting og i samtaler i etterkant, har hotellet vist seg å være veldig samarbeidsvillige. I så måte er det nok heller ikke noen ulempe å ha tallene fra årets festival i

Trondheim å slå i bordet med. På onsdag kveld hadde nemlig hotellets bar sin tredje høyeste omsetning noensinne! Jeg har derfor god tro på at denne biten av festivalen skal tilfredsstille selv de mest kresne! De som ønsker mer informasjon om hotellet kan finne det på hotellets hjemmeside, [www.lillehammerhotell.no](http://www.lillehammerhotell.no) eller telefon 61 28 60 00, men se også festivalens egen hjemmeside, [www.bridgefestival.no](http://www.bridgefestival.no), for informasjon om hvordan oppnå festivaltilbudet.

---

## SPILEHALLEN

---

Den offisielle spillingen vil også foregå i Olympiske omgivelser i Håkons hall i området de lokalkjente kjenner som Stampesletta. Under lekene i 94 var hallen hovedarena for ishockeyturneringen. De som har vært på de tidligere festivalene vil helt sikkert dra fram varmen i hallen som et av de gjennomgående problemene. Med 40 meter takhøyde på det høyeste og et skikkelig lufteanlegg, vil dette neppe være til sjenanse på Lillehammer. Vi kan også glede de som har vært plaget av trekk fra åpne dører hvor det har blitt røykt både innenfor og rett utenfor, med at utgangene i Håkons hall er plassert slik at det er et lite stykke å gå for å komme ut. Vi skal dermed ikke oppleve noen sjenanse på grunn av dette.

Foruten selve spillelokalet har Håkons hall også andre fasiliteter å tilby, blant annet et innendørs golfanlegg med simulatorer og putting green. De som er interesserte i flere detaljer om Håkons hall eller de andre olympiske anleggene på Lillehammer, kan finne dette på [www.olympiaparken.no](http://www.olympiaparken.no)

---

## LILLEHAMMER BY

---

Selve Lillehammer by ligger i til dels sterkt skrånende omgivelser der hvor Gudbrandsdalslågen renner ut i Mjøsa. Hallen og hotellet ligger på samme høyde rett ovenfor sentrum og det er kort gangavstand mellom de. Uten å stresse nevneverdig bør man lett kunne gå mellom hotellet og hallen på under 10 minutter. For de som ønsker annen innlosjering er det flere muligheter i nærheten. Midt mellom hallen og hotellet ligger Birkebeieren Hotell/Motell & Apartements, [www.birkebeieren.no](http://www.birkebeieren.no) eller telefon 61 26 47 00, som har tilbud i flere prisklasser. I tillegg ligger det flere hoteller og overnattingssteder i sentrum, fortsatt i gangavstand til hallen og festivalhotellet. Nede ved Mjøsas bredd ligger Lillehammer Camping hvor det er muligheter for å leie hytte. Det er fullt mulig å gå herfra også, men de fleste vil nok foretrekke motorisert transport derfra til hallen eller hotellet. Nærmere detaljer omkring innkvartering i Lillehammer kan du finne hos Lillehammer Turistinformasjon ([www.lillehammerturist.no](http://www.lillehammerturist.no) eller telefon 61 28 98 00).

---

## SEVERDIGHETER

---

Ved siden av briden finnes det en rekke steder i Lillehammer og den umiddelbare nærhet som er verdt et besøk, for eksempel De Sandvigske Samlinger på Maihaugen som ligger i spaseravstand fra hotellet og Lysgårdsbakkene (hoppbakkene fra '94). For de yngste er Hunderfossen familiepark og Lilleputthammer på Øyer spennende steder som med fordel kan besøkes i løpet av oppholdet.

---

## TURNERINGSPROGRAMMET

---

Når det gjelder turneringsprogrammet, vil det bli det samme som i Trondheim, og en oversikt over dette skal du kunne finne et annet sted i dette bladet. Detaljer som starttidspunkter, startkontingenter og antall spill vil bli annonsert straks de er fastsatt. Dette ligger foreløpig noe frem i tid. Det vil mest sannsynlig bare bli mindre endringer i forhold til festivalen i 2004. Det eneste som er sikkert er at det vil bli bedre tid mellom avslutningen i hallen og premieutdeling og kveldsturnering på hotellet.

Vi vil nok en gang forsøke å arrangere en turnering spesielt for de mindre rutinerte. Det vil ikke være noe absolutt krav til spillere, og erfarne spillere kan om ønskelig kan ta med seg en nybegynner og spille denne turneringen. Hensikten med turneringen er dog at ferske spillere skal få en mulighet til å prøve seg i konkurranse med andre på samme nivå, og vi forbeholder oss derfor retten til å nekte et par å delta uten å måtte begrunne dette spesielt.

Det vil etter hvert også nå bli mulighet til forhåndspåmelding på NBFdata, og vi ønsker at flest mulig melder seg på der straks de har bestemt seg for at de skal delta. For å lette registreringsarbeidet for oss i etterkant, er det ønskelig at alle oppgir medlemsnummer til begge (alle) spillerne når de melder seg på enten det gjøres på NBFdata eller på annen måte.

---

## MER INFORMASJON

---

I skrivende øyeblikk er det ikke så mange flere detaljer som er klare, men det vil komme informasjon fortløpende på hjemmesidene til festivalen, og også i medlemsbladet.

På samme måte som i Trondheim vil det bli laget en festivalavis i forkant av festivalen, og denne vil etter planen bli sendt ut sammen med Norsk Bridge nr. 2/2005.

Turneringsprogrammet er vedtatt og er offentliggjort annet steds i denne utgaven av Norsk Bridge samt på hjemmesidene til festivalen.

Da gjenstår det bare å ønske alle sammen lykke til med planleggingen av neste års sommerferie og husk at fra 29. juli til 7. august er du på Norsk Bridgefestival på Lillehammer!

## *Turneringsprogram Norsk Bridgefestival 2005 fredag 29. juli–søndag 7. august*

Fredag 29.juli-lørdag 30.juli	NM mix NM junior Åpningsturnering (lørdag kveld)
Søndag 31.juli-mandag 1.august	NM monrad lag
Tirsdag 2.august-onsdag 3.august	NM monrad par / kvallik NM par NM mix lag Rekrutteringsturnering (tirsdag)
Torsdag 4.august-søndag 7.august	NM par (torsdag, fredag og lørdag) NM veteran (torsdag og fredag) NM damer (torsdag og fredag) Patton (torsdag og fredag)* IMPs across the field (fredag og lørdag)* Avslutningsturnering (lørdag kveld og søndag formiddag)

\*) For disse turneringene kan det bli endringer. Det er mulig de gjøres til en-dags-turneringer og at det arrangeres en turnering også på lørdag.

I tillegg vil det bli arrangert en ny **sideturnering** hver eneste sesjon, normalt to per dag. Fra og med søndag til og med fredag vil det bli arrangert uhøytidlige **kveldsturneringer** på festivalhotellet.

# «PROFFENS MINNETURNERING»

Av Geir Helgemo



Rune «Proffen» Brattgjerd

Etter at det første sjokket hadde lagt seg og vi begynte å forstå at vår gode venn og bridekamerat Rune «Proffen» Brattgjerd var gått bort, begynte det å strømme på med varme minner. For å hedre en god venn og også for å hjelpe hans samboer Anita og hennes barn, virket det naturlig å holde en bridegturnering til ære for Proffen. Det var også enighet om at alt overskudd skulle gå direkte til Anita.

Selve arrangementet gikk som en drøm, og her vil vi rette en spesiell takk til Per Nordland, som stilte opp gratis som turneringsleder og gjorde en strålende jobb. Flere andre gjorde også en flott dugnadsinnsats. I tillegg

stilte det lokale næringsliv opp med både pengestøtte og andre premier, mens skolen Proffen jobbet på stilte med gratis lokale. Alt i alt tror vi alle trivdes denne helgen, og vi tror at Proffen ville satt stor pris på arrangementet og at han gjerne skulle vært med på sammenkomsten etterpå!


Flere venner og kjente av Proffen hadde kommet langveisfra for å delta, noe vi alle satte stor pris på. Selve bridgen var ikke det viktigste, men med hele 50 par påmeldt ble det bestemt at det skulle spilles etter Monrad prinsippet. Per Erik Austberg og undertegnede tok en tidlig ledelse, og beholdt den stort sett til mål. Håkon Kippe og Espen Lindqvist var også i teten gjennom hele turneringen, og ble nr 2 foran Bjørn Aa og Arild Skulbørstad. I B-pulja vant Eva Falstad Flått og Hans Arne Nordseth etter en flott spurt på lørdag (turneringen ble spilt fredag og lørdag). Noen interessante spill blir det bestandig, men de helt store godbitene uteble. Men i parturnering teller som kjent de fleste stikkene, og her var det stor forskjell på to eller tre betar i 3 spar. Kan du se noen mulighet til å unngå tre bet etter at vest har spilt ut trumf?:



Per Nordland i hektisk aktivitet. Glenn Grøtheim leter fortvilet etter poeng, men fant ingen hos Per heller!

Rundenr 17      ♠ KQJ  
 Spillnr 65(17)    ♥ A532  
 Giver: Nord     ♦ Q63  
 Sone: Ingen     ♣ 753

♠ 643  
 ♥ Q9  
 ♦ KT85  
 ♣ AT82



♠ 82  
 ♥ KT84  
 ♦ AJ72  
 ♣ KJ4

♠ AT975  
 ♥ J76  
 ♦ 94  
 ♣ Q96

Ved et av bordene gikk meldingsforløpet slik:

Nord	Øst	Syd	Vest
1KL	P	1SP	P
1NT	P	2SP	P
P	X	P	3RU
3SP	P	P	P

Det må bli tre bet sier du? Ja, det er nok de fleste enig i, og med riktig motspill skal det jo også være det. Men her kommer psykologi

og den gamle regelen om «styrken av den skjulte hånd» inn. Sett deg selv i østs stol, etter at utspillet vinnes i bordet og en liten hjerter spilles i andre stikk. Mange ville nok brukt kongen med en gang, og det kan jo også være riktig om syd for eksempel har damen dobbel i hjerter og fire kløver. Her gir det derimot spillefører et ekstra hjerterstikk, og minus 100 var ca middels, mens 150 til øst-vest var nesten topp.

De nærmeste kameratene til Proffen bestemte seg tidlig for at en eventuell premie fra bridgen skulle gis bort til Anita. Sammen med et hyggelig overskudd fra turneringen og kiosksalget (her stilte flere av damene opp, både som arbeidshjelp og med hjemmelagede godsaker), ble det et pent beløp som kunne overleveres til Proffens samboer.

En oppsummering til slutt kan ganske enkelt konkludere med at arrangementet ble en suksess, og at det allerede er lagt planer om et årlig arrangement som kanskje skal hete Proffeturneringa i framtiden. Vel møtt neste år!

1	[27]	Per Erik Austberg – Geir Helgemo	Heimdal BK	357.3
2	[21]	Håkon Kippe – Espen Lindqvist	Studentenes BK	243.7
3	[36]	Bjørn Aa – Arild Skulbørstad	Heimdal BK	193.2
4	[30]	John Vegard Aa – Petter Eide	Heimdal BK	189.1
5	[6]	Per Arne Flått – Frode Nybo	Overhalla BK	164.0
6	[35]	Olav Arve Høyem – Aksel Hornslien	Lundamo BK/Heimdal BK	159.0
7	[29]	Petter Tøndel – John Våge	Heimdal BK	151.5
8	[12]	Terje Aa – Glenn Grøtheim	Heimdal BK	144.7
9	[3]	Lars Frøland – Hans Noreng	Heimdal BK	139.6
10	[7]	Jørgen Molberg – Børre Lund	Heimdal BK	136.6

# Dameturnering med 34 par i Harstad



Harstad Damebridgeklubb arrangerete i høst sin årlige damebridgeturnering hvor hele 34 par deltok. Dette er turneringen hvor også nybegynnere tør delta. I år var det 8 unge damepar med, og alle ga uttrykk for at de allerede gledet seg til neste års turnering. Turneringen gikk over 2 dager med 84 spill.

På lørdags kveld hadde vi felles middag med mye musikk og sang.

Dette er 3. året vi arrangerer turneringen, og deltakerantallet har økt fra 20 par i 2002, til 26 par i fjor og hele 34 i år. Turneringen er blitt veldig populær, både konkurransemessig og sosialt.

## Resultater for de beste:

1	Kari-Anne Larsen– Anne Lichtwarck	Harstad	219
2	Sonja Myrstad – Anne-Britt Andreassen	Tromsø/Sørreisa	211
3	Turid Eilertsen – May Kristoffersen	Tromsø	198
4	Kari Nordvoll – Jorunn Nordvoll	Sortland	175
5	Ragnhild Hansson – Gerd Larsen	Andenes/Harstad	158
6	Grethe Bjerkaas – Solbritt Lindahl	Lødingen/Skånland	146
7	Marianne Eriksen – Annelise Eriksen	Harstad	137
8	Anne Lise Lillebostad – Åse Aulid	Molde/Oslo	135
9	Olaug Risnes – Ellen Ulriksen	Harstad	134
10	Berit Rubach – Helen Johansen	Sørreisa	112
11	Mary Wold – Inger Johanne Stokland	Narvik	91
12	Edith Danielsen – Jorunn Mikalsen	Narvik	77
13	Aud Selfors – Ingunn Skre	Tromsø	52
14	Ester Olsen – Rebekka Brox	Tromsø	32
15	Liv Workin- Sonja Kjær	Tromsø	32

*Gerd Larsen*



# Populære **Ladies'** satte deltakerrekord

**Ladie's Invitational i Mo i Rana satte deltakerrekord med 34 par da mix-turneringen ble arrangert for sjette året på rad.**

Kombinasjonen av bridge og middag med taler og dans til levende musikk har vist seg å være høyst levedyktig over tid. Det handler selvfølgelig mye om et behagelig prisnivå. En dag med bridge, to-retters middag med kaffe avec og dans til firemanns orkester for 375,- kroner! per person. Og det er damene som skal invitere en mannlig makker, slik det ligger i turneringens navn. Deltakerne kommer fra Oslo, Trondheim, Helgeland, Salten og Sverige.

Hovedsaken til turneringens popularitet er nok den gjennomgående positive og avslappende atmosfæren fra første kort er plukket opp til den siste danseløve har ruslet hjem.

Spennende ble det også, men Frøydis Karlsen og Brynjar Karlsen knep seieren, fire poeng foran Inger Hjellemarken og Svein-Gunnar Karlberg. De var igjen to fattige poeng foran Gerd Marit Harding og Helge Stanghelle.

Trude Selfors i Vest fikk tillitserklæringen 7 hjerter fra makker Sverre Selfors på dette spillet:

♠ K9843		
♥ 8765		
♦ 6		
♣ Kn98		
♠ ED107		♠ 6
♥ Ekn43		♥ KD102
♦ 1074		♦ EKDKn92
♣ E5		♣ 43
♠ Kn52		
♥ 9		
♦ 853		
♣ KD10762		



**PALLEN:** Fra venstre Svein-Gunnar Karlberg og Inger Hjellemarken som kom på andreplass. midten – foran turneringsleder Per Nordland står vinnerne Frøydis Karlsen og Brynjar Karlsen, mens Gerd Marit Harding og Helge Stanghelle tok tredjeplassen.

Det er ingen heksekunst å få tretten stikk. Det er bare å telle det. Her er tolv toppstikk. Den som forsøker å få det trettende på spar-kappen får straff som fortjent. Trude fikk det trettende på sparstjeling før hun tok ut trumfen. Det var det fire andre som også klarte, mens de to andre som hadde meldt 7 hjerter gikk bet.



*HUMØR: God atmosfære er et kjennetegn for Ladies' Invitational. Her er det gode humøret representert ved Cato Nergaard (t.v.) Svein Åsen, Liv Sjøvold og Ellen Røkenes.*



*SOSIALT: Festen etter turneringen inneholder mange innslag som er med på å gi turneringen sjel. Her er det Sandnesjøens representanter, Anne-Kari Karoliussen og Frøydis Karlsen, som underholder festlyden.*

#### De beste av de 34 parene ble:

1. Frøydis Karlsen – Brynjar Karlsen,	S.sj./Mo	160
2. Inger Hjellemarken – Svein-Gunnar Karlberg,	Pass/Mo	156
3. Gerd Marit Harding – Helge Stanghelle	Mo	154
4. Maria R. Johnson – Jan Arne Heimdal	Bjørken/Mo	144
5. Anne-Kari Karoliussen – Inge Ytterhus	S.sj./Mo	113
6. Anne Irene Bogen – Frank Bogen	Mo	84
7. Reidun Bogen – Svein Kolstad	Ruterknekt/Mo	72
8. Sølvi Nicolaisen – Stig Ellingsen	Spar-Ess	65
9. Johanne Johansen – Kjell-Leif Johansen	Rognan BK	44
10. Lisbeth Mathisen – Geir Gislås	BK 2000/Mo	41
11. Ingegjerd Eklund – Viggo Schytte	Lycksele/Mo	36
12. Anne Marie Gislås – Morten Granhaug	Båsmo/Mo	32
13. Trude Selfors – Sverre Selfors	Heimdal/Mo	21
14. Beate Eriksen – Roger Fagerdal	BK 2000/Mo	18
15. Liv Sjøvold – Cato Nergaard	Bodø BK Lyn	8
16. Jorunn Herseth – Paul Hansen	Nesna	3
Middelscore: 0 poeng.		



# Julenøtter 2004

ved Øystein Eriksen



Det nærmer seg jul og som i fjor presenterer jeg herved 8 små julenøtter som du kan kose deg med i ledige stunder. De er ikke beregnet på de drevne men på de bridgespillere som har en relativ kort karriere bak seg ved bridgebordet. Jeg ønsker dere en riktig god bridgejul.

## 1. Du har kommet i 3 grand på disse kortene:

- ♠ J4
- ♥ EJ10
- ♦ 853
- ♣ 108643
- ♠ EK83
- ♥ K72
- ♦ EKJ6
- ♣ K5



Du får ruter 10 ut fra Vest og Øst stikker med ruter Dame, hvordan vil du fortsette og hva er din begrunnelse for å legge opp spillet på den måten?

## 2. I det neste spillet har kontrakten blitt 6 kløver etter at du i Syd har åpnet i 2 kløver

- ♠ 52
- ♥ –
- ♦ D9763
- ♣ KJ10852
- ♠ EKD
- ♥ E109865
- ♦ EJ
- ♣ E6



Du får hjerter Konge ut fra Vest, hvordan bør du fortsette?

## 3. Nok en slem, denne gangen har kontrakten blitt 6 hjerter og du får spar 5 ut fra Vest.

- ♠ EKJ3
- ♥ 98753
- ♦ EK63
- ♣ –
- ♠ 8
- ♥ EK64
- ♦ DJ82
- ♣ E865



Hva er beste spilleplan her?

## 4. Kontrakten har blitt 4 kløver etter at Vest har åpnet i 1 spar og Øst/Vest siden har støttet hverandre i hjerter opp til 3 trinnet.

- ♠ ED9
- ♥ 1063
- ♦ 9654
- ♣ K82
- ♠ 532
- ♥ 2
- ♦ EJ32
- ♣ EDJ74



Vest starter med hjerter Ess og fortsetter fargen. Du trumfer, spiller kløver Ess og kløver til Kongen, Øst har 4 kløvere. Hvordan planlegger du ditt videre spill?

5. Det er parturnering og Vest har vært inne med 3 kløver i gunstig sone etter at Øst har åpnet med pass og du har meldt 1 spar. Sluttkontrakten har blitt 4 spar.

- ♠ D84
- ♥ K8
- ♦ ED10652
- ♣ E9
- ♠ E107653
- ♥ 64
- ♦ KJ97
- ♣ J



Vest spiller ut hjerter Ess og skifter så til kløver 2. Hvilke tanker og planer har du i dette spillet?

6. Uten innmeldinger fra motparten har du kommet i kontrakten 4 hjerter på disse kortene:

- ♠ 764
- ♥ EJ98
- ♦ E964
- ♣ 109
- ♠ ED103
- ♥ KD732
- ♦ 87
- ♣ K4



Vest spiller ut ruter Konge og så skal du få ta over styringen.

7. Kontrakten i dette spillet er 4 spar. Din makker har åpnet i 1 ruter, Øst har meldt inn 1 hjerter i gunstig sone og du 1 spar. 3 grand hadde nok vært en bedre kontrakt her men nå skal du altså spille 4 spar på disse kortene:

- ♠ KD43
- ♥ K953
- ♦ ED763
- ♣ —
- ♠ E872
- ♥ J1084
- ♦ K
- ♣ KD106



Vest spiller ut kløver 3 og du skal legge din plan.

8. Du åpner i 1 spar etter at Nord og Øst har passet i åpning. Vest melder inn 2 kløver og din makker hopper nå direkte i 4 spar. Vest spiller ut kløver Ess og du spiller parturnering.

- ♠ K1083
- ♥ DJ852
- ♦ E1053
- ♣ —
- ♠ DJ954
- ♥ K74
- ♦ K4
- ♣ J53



Du trumfer selvsagt utspillet og trekker spar 10 fra bordet. Denne beholder stikket, hvordan vil du fortsette?



Riktig løsning og premievinnere offentliggjøres i nr. 1/2005.

Løsning på Julenøtter sendes innen 10. januar 2005 til:

Norsk Bridgeforbund

Serviceboks 1 Ullevaal stadion, 0840 Oslo

Kan også sendes pr. e-post til [geir.gisnas@monet.no](mailto:geir.gisnas@monet.no)

Navn .....

Adresse .....

Postnummer .....

# BRIDGE FOR DE RELATIVT FERSKE



ØYSTEIN ERIKSEN

Øystein Eriksen skriver litt om spill som har ganske klare poeng, men som muligens er lett å overse for de som ennå ikke har blitt så drevne. Øystein vil derfor ta for seg ett til to spill i hvert nummer framover.

Dersom vi rangerer spillerne i en skala fra 1 til 5, der 1 er nybegynnerne, vil denne spalten forhåpentligvis passe for de som rangeres som 2-ere. Spillene hentes stort sett fra lokale turneringer rundt om i Grenlandsområdet.

Vi nærmer oss jul med stormskritt og er midt i en hektisk lagkamptid. Dagens spill er av den grunn relatert til lagkamp. Etter at din makker i Nord i gunstig sone har åpnet i 3 kløver (skal normalt ikke ha 4 kort i major) melder du 3 spar som er krav og makker høyner til 4 spar. Vest spiller ut spar 10 og du har disse kortene:



♠ 64  
♥ 9752  
♦ 5  
♣ ED10653  
♠ EKDJ5  
♥ KD  
♦ 104  
♣ 9842

Med ruter ut hadde du lett fått stjålet en ruter i bordet, nå er dette ikke mulig med trumf ut. Hva skal du da gjøre? Du kan selvsagt ta kløverfinessen og håpe det beste men det er ikke beste spilleplan. I de fleste tilfeller sitter kløveren 2-1 og du har råd til å tape et kløverstikk så lenge du har kontroll på ruterene. Du skal derfor i stikk 2 spille kløver til Esset og nok en kløver. Øst kommer inn på Kongen men har nå ikke noe drepende tilbakespill. Det beste motparten kan gjøre er å ta sine 2 stikk i de røde fargene og holde spillefører nede på 10 stikk, kløveren gir spillefører de nødvendige stikk til å vinne kontrakten Her er de fire hendene fra start:

♠ 64  
♥ 9752  
♦ 5  
♣ ED10653



♠ 10983  
♥ J4  
♦ EDJ962  
♣ 7  
♠ 72  
♥ E10863  
♦ K873  
♣ KJ  
♠ EKDJ5  
♥ KD  
♦ 104  
♣ 9842

Hjertet ut hadde betet kontrakten da Vest siden hadde fått et sparstikk (trumfhøyning) når Øst spiller mer hjerter etter å ha kommet inn på kløver Konge, sammen med ett ruterstikk blir det da en bet. Men det er jo en helt annen historie.

## DEN LILLE SJANSEN

2-åpninger er populære, i det neste spillet åpner Øst i 2 spar som viser under åpning, 5 spar og minst 4 kort i en underliggende farge. Du har kommet i 4 hjerter og får spar Konge ut fra Vest

♠ 8542

♥ K53

♦ E104

♣ EK6



♠ 107

♥ EJ976

♦ K3

♣ J985

Etter å ha fått for spar Konge fortsetter Vest med spar Knekt som Øst stikker over og fortsetter med høy spar. Du trumfer med hjerter 9 men Vest trumfer over med hjerter Dame og fortsetter med ruter. Hvordan vil du fortsette? Du bør stikke i bordet med Esset og legge ned hjerter Konge. Fra Øst kommer hjerter 10 og på neste hjerter fra bordet kaster Øst en ruter. Du stikker med Knekten og må nå ikke ta ut siste trumf. Din sjanse ligger i at kløver Dame sitter dobbel hos Øst og du spiller derfor kløver til Kongen og kløver Ess. Som bestilt kommer kløver Dame

fra Øst, du spiller kløver til Knekten og stjeler en kløver i bordet med bordets siste trumf. Så går du inn på ruter Konge og hjerter Ess tar det siste stikket. Dersom du ikke fikk med deg alt her kan jeg trøste deg med at mer rutinerne spillere enn deg sikkert også ville gått bet på spillet.

♠ 8542

♥ K53

♦ E104

♣ EK6

♠ KJ

♥ D842

♦ 652

♣ 10742



♠ 107

♥ EJ976

♦ K3

♣ J985

♠ ED963

♥ 10

♦ DJ987

♣ D4

Håper du også får glede av årets julenøtter, ha en riktig god bridgejul.

## Suksess for nybegynnerkurs

NBF Østfold og Follo har hatt stor suksess med sitt nybegynnerkurs i Moss i høst. Kurset ble avsluttet med en avslutningsturnering.

På bildet ser vi ildsjelene bak prosjektet:

John Willy Pedersen, Garder BK,

John Strand, Rygge BK,

Randi N. Uttisrud, Moss BK,

Fred Moen, Rygge BK,

Vidar Flatekval, Rygge BK,

og Rolf Normann Hansen,

kretsleder NBF Østfold & Follo





**Birger Nytrøen** døde 19. november på sykehuset i Bodø. Hjertet sviktet knapt 2 døgn etter en planlagt operasjon for utposing på hovedpulsåra. Han ble 76 år.

I yngre år drev Birger med skyting, men det kan trygt sies at bridge har vært hans store hobby og interesse. Han jobbet i forsvaret og gikk av med pensjon i 1988. Etter at han ble pensjonist kjøpte han PC og startet med slektsforskning. Han har fått trykt opp flere hefter i den forbindelse. Birger har hele tiden vært oppdatert på utviklingen når det gjelder data og internett. Han har utviklet og vedlikeholdt hjemmeside for NBF Salten i alle år. Det er neppe noen andre kretser i Norge som har hatt tilsvarende løpende oppdatering og resultat-service. Også her har han drevet med forskning og gravd fram det som er mulig av gamle resultater. Den ferskeste hobbyen var videoredigering. Han brukte videokamera når han var ute og reiste. Spesielt likte han seg på Kreta.

Birger er den personen som har betydd mest for NBF Salten. Han har vært i styret i 27 år. Han har desidert flest kretsmesterskap, har spilt i 1. divisjon og utallige NM-finaler. Han ble som bevis på dette utnevnt som kretsens første æresmedlem i 1989.

Det som kjennetegnet Birger var hans grundighet i alt han foretok seg. Han slurvet aldri og satte store krav til seg selv. Etter en helg i 3. divisjon først på 90-tallet ble han klar over at han hadde tatt en unødvendig finesse i 7 kløver. Han ga da uttrykk for at tiden var inne til å gi seg ved bridgebordet. Men heldigvis fikk vi gleden av å ha han som lagkamerat og makker helt til det siste. Og sportsfinesser har ikke forekommet.

Birger etterlater seg et tomrom som blir vanskelig å fylle. Vi har mistet en god venn. Våre tanker og medfølelse går til hans kjære Gunhild.

*Halvard Furset*





Einar Andreassen døde 25. november. Han ble 66 år. Med hans bortgang har bridgemiljøet i Rogaland mistet en av de mest markante personlighetene. Og mange av oss har mistet en kjær venn.

I sommer ble Einar alvorlig syk, men både han selv og vi rundt ham var optimistiske. Vi både håpet og trodde at Einar skulle bli frisk igjen. Slik gikk det dessverre ikke.

Einar flyttet til Kvernaland i 1976 og kom snart inn i bridgemiljøet. Han ble aktiv på mange måter. Klubbkveldene ville han nødigg gå glipp av. Mange har deltatt på bridgekurs under hans kyndige ledelse. Han ledet mange turneringer til alles tilfredshet, og var i mange år fast turneringsleder i Kverneland BK. I årene 1992–94 var han en engasjert kretsformann i Rogaland. Senere ble han varamann og siden styremedlem i NBF.

Norsk Bridgefestival er to ganger arrangert i Stavanger. Det var Einar sin fortjeneste at Stavanger ble valgt til arrangør første gang festivalen ble arrangert. Einar var selvfølgelig med i arrangørstaben begge gangene, engasjert og full av innsats.

Einar startet vel landets eneste offshore bridgeklubb, Ekofisk BK, og arrangerte en rekke bridgekurs på oljefeltet. På Ekofisk var det mange plattformer, og kortmappene ble transportert fra plattform til plattform med helikopter. Ekofisk BK var en periode en av langets største.

Einar var også primus motor for den velkjente og populære Phillips-turneringen.

Etter at Einar ble pensjonist, ble han enda mer aktiv i Kverneland BK. Men i høst gjorde sykdommen det umulig for ham å være med på klubbkveldene. Og vi har virkelig savnet ham...

Takk for alt du gav oss, Einar. Vi er glade for at vi lærte deg å kjenne.

*Kverneland BK  
Egil Stangeland*

# Hjerter Ess feiret sine 10 første år: – En annerledes bridgeklubb?



*De suverene vinnerne Ingegerd Bull og Karin Ravnsborg-Gjertsen sammen med klubbens formann, Jens Kynø, og klubbens primus motor gjennom mange år, Eivind Sethov, som også var jubileumsturneringens turneringsleder.*

BK Hjerter Ess feiret nylig sitt 10-årsjubileum og arrangerte i den forbindelse kombinert klubbmesterskap/jubileumsturnering på SAS Radisson Hotell på Beitostølen.

BK Hjerter Ess har fra sine spede start for ti år siden – da med 33 medlemmer – utviklet seg til en storklubb med 170 medlemmer. (Noen bedre i Norge?) BK Hjerter Ess ledes av et styre på 7 personer med Jens Kynø i spissen og en revisor.

Halvparten av klubbens medlemmer spiller mandag kveld, den andre halvparten torsdag formiddag. Noen spiller også begge dager. Det spilles avbrutt barometer hver gang og sesongpremiering. I tillegg til de faste spilledagene arrangerer klubben årlige turer til Kiel og til fjells. Det blir også tid til undervisning på noen av spilledagene.

---

## **BULL/RAVNSBORG –GJERTSEN VANT JUBILEUMSTURNERINGEN**


---

Ingegerd Bull og Karin Ravnsborg –Gjertsen vant klubbens jubileumsturnering som ble arrangert i begynnelsen av september. I alt deltok 32 par i turneringen som ble spilt over tre sesjoner fredag kveld, lørdag ettermiddag og søndag formiddag.

Det hadde lykket arrangementskomiteen å «scramble» store deler av det lokale næringsliv, som stilte opp med flotte premier. Som motytelse fikk disse sponsorene en helsides annonse i klubbens jubileumsskrift. Premiebordet inneholdt alt fra antikviteter til husflidsprodukter, og typiske valdresprodukter som rakørret og kreps til en antatt samlet verdi på rundt 20 000 kroner.

Her er et spill som dro godt for vinnerparet:

Rundenr 21 ♠ 94  
 Spillnr 42(42) ♥ D1097653  
 Giver: Øst ♦ KD106  
 Sone: Alle ♣ -  
 ♠ 873  
 ♥ AKKn842  
 ♦ Kn7  
 ♣ 73



♠ EDKn106  
 ♥ -  
 ♦ 842  
 ♣ KKn1098

♠ K52  
 ♥ -  
 ♦ E953  
 ♣ ED6542

Øst	Syd	Vest	Nord
1 sp	2 kl	2 hj	pass
2 sp	3 kl	pass	pass
dbl	pass rundt		

Da jubileums-røyken hadde lagt seg kunne vinnerparet notere 500 inn og et nytt flott toppspill. Ingen klarte sin kontrakt i dette spillet forståelig nok.

*Eivind Sethov*

*Andrepremiervinnerne, Karin Blomquist og Inger Ofstad med hvert sitt traugitt av Beitostølen Antikvitetsforretning.*

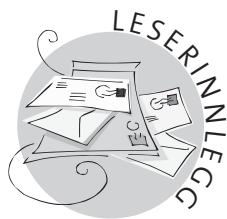


*Turneringen fikk et godt oppslag i lokalavisen Valdres.*

**Følgende par ble premiert:**

1. Ingegerd Bull  
    – Karin Ravnsborg Gjertsen                     295
  2. Karin Blomquist – Inger Ofstad                 178
  3. Randi Fjeldstad – Ole Chr. Fjeldstad           171
  4. Marit Leisner – Rolf Leisner                    143
  5. Ellen Kragerud – Rolf Kragerud                118
  6. Ella Hovind – Karl Hovind                      98
  7. Else Hancke – Lilleba Smith                    82
  8. Reidun Berg – Lisser Ytteborg                 64
  9. Ellen Kynø – Jens Kynø                         49
  10. Ellen Sofie Martens  
    – Grete Kjelland Mørdre                        42
  11. Lillian Bertel – Birgitte Biermann            31
  12. Beate Holm – Unni Melbye                    30
  13. Re Seip – Terje Barr                          29
  14. Mette Bjørum – Tore Steen                    5
- Middelscore: 0.





Åpent brev til Norsk Bridgeforbund

## Pålegg om loddsalg

Under tvil har vi lojalt gjennomført loddsalg for 2004. Det er vanskelig å få medlemmer til å påta seg tillitsverv i klubben. Når klubben i tillegg pålegges å gjennomføre loddsalg med kjøpeplikt, blir oppgaven ekstra belastende.

Vi mener at dette er et utidig sentralt pålegg. Det har tidligere vært gjennomført loddsalg som følge av «sentrale vedtak og disposisjoner», og dette har også medført lokale reaksjoner som vi ikke har fulgt opp fra vår klubb.

Alle organisasjoner må legge opp sine kostnader i forhold til inntektene. Spesielt viktig er det å ha fokus på lønns og administrasjonskostnader. Vi ber NBF bekrefte om det medfører riktighet at det finnes lønnsavtaler på ca. kr. 800.000 pr. år sentralt i forbundet. Dersom en organisasjon bevilger seg høye lønninger sentralt, og samtidig pålegger loddsalg for å finansiere aktiviteter, blir det svært vanskelig å være tillitsvalgt lokalt.

**Denne gangen vil vi gjøre det helt klart at vi ikke godtar å delta i flere loddsalg**

Dersom det planlegges å gjenta «suksessen» til neste år med vår deltakelse, ber vi om beskjed snarest. En åpen dialog om lønninger og kostnader for øvrig kan være på sin plass. Det er medlemmene som gjennom sin kontingent til NBF er den viktigste kostnads-

bæreren. De fleste av våre medlemmer lever av pensjon/lønn som er mindre enn 200.000 kr pr. Vi antar at dette er representativt for en stor del av NBF's medlemsmasse.

Med vennlig hilsen

Lødingen Bridgeklubb  
Jan-Sverre Breivik/sign.  
(formann)

## Kommentar til brev fra Jan-Sverre Breivik

Ditt åpne brev til Norsk Bridgeforbund inneholder to problemstillinger som du ønsker å belyse:

Loddsalg som følge av «sentrale vedtak og disposisjoner».

Styret i Norsk Bridgeforbund har ansvar for at bridgingens vedtak gjennomføres. Årets loddsalg ble enstemmig vedtatt på siste bridging. Det er derfor en prioritert oppgave for organisasjonen å gjennomføre dette lotteriet.

På bridginget deltok representanter fra alle landets kretser. Lotteriet kan ikke betraktes som et utslag av «sentrale vedtak og disposisjoner» fordi alle disse kretsrepresentantene hadde fullmakt fra sine kretser. For oss som har stilt vår fritid gratis til disposisjon for denne organisasjonen er det viktig å ha tillit til at kretsenes representanter faktisk representerer de standpunkt medlemmene av de respektive kretsene har. God kommunikasjon og tillit i alle ledd er en forutsetning for at Norsk Bridgeforbund skal utvikles videre. Jeg forutsetter at denne saken ble diskutert i kretsene før bridginget, og at kretslederne orienterte klubbene i etterkant av bridginget. Det er faktisk også krets-

ledernes ansvar å bidra til publikasjon av og innsikt i vedtak de selv har fattet!

Det kan virke som om denne kommunikasjonen ikke er like godt ivaretatt i alle kretser. Jeg vil oppfordre alle kretsene til å sette slike ting på dagsorden i klubbkonferansene og kretstingene som kommer.

Forøvrig er lotteri av denne typen svært vanlig i de andre idrettsforbundene.

### Lønnsavtaler

Det er selvfølgelig ingen som hever 800.000 i lønn av Norsk Bridgeforbund.

Dette spørsmålet ble også belyst på årets bridgeting. Jeg registrerer at noen i etterkant av bridgetinget har valgt å legge fram denne påstanden i ulike fora – mot bedre vitende.

Virkeligheten er slik: Norsk Bridgeforbund inngikk i desember 2002 en management-avtale i forbindelse med ansettelse av generalsekretær. Dette er en ikke uvanlig måte å ansette ledere på, og kan best sammenlignes med en åremålskontrakt. Avtalen ble nøye gjennomgått av kontrollkomite og advokat før den ble undertegnet.

En slik ansettelsesform medfører intet arbeidsgiveransvar, arbeidsgiveravgift, forsikring, sosiale ytelser, feriepenger, pensjon eller andre belastninger arbeidsgivere påføres ved tradisjonelle ansettelsesforhold. På den annen side skal jobben fylles med den reisevirksomhet, helge- og overtidarbeid som Norsk Bridgeforbund til enhver tid har behov for.

Denne samlede ytelse er regnskapsført til kr 800.000 inkl. moms. Norsk Bridgeforbund får momsen refundert. Restbeløpet på ca kr 600.000 er ansettelsesforholdets totalkostnad. Den interesserte leser må gjerne regne seg tilbake til generalsekretærens lønn ved å verdsette de ytelser og fleksibilitet som er nevnt ovenfor. Det er min vurdering at

stillingen er svært nøkternt avlønnet i forhold til andre lederstillinger med samme krav til kompetanse og fleksibilitet.

Med vennlig hilsen

*Helge Stanghelle*

### Om å skryte av egen dumhet

I Norsk Bridge nr. 4 skrytes det åpent av at på bridgehotellet Royal Garden ble det registrert den 3. største omsetning i baren i løpet av hotellets 20-årige historie. Er det slike rekorder Norsk Bridgeforbund er ute etter? Da blir veien inn i Norges Idrettsforbund enda tyngre, vil jeg tro.

Takk for reportasjen – burde ikke åpningsturneringen vært nevnt i samme slengen?

*Roald Amundsen  
Halden*



# Fikk ikke rekrutteringsmidler

***Båsmo BK fikk ikke 800 kroner til å dekke annonsekostnader til nybegynnerkurs. Kretsen hadde brukt lotteripengene til å dekke opp foregående års lotteri-underskudd!***

– Vi startet et nybegynnerkurs i fjor vår og tok kontakt med forbundet om hvor jeg skulle henvende meg for å søke om dekning av kostnader. Jeg fikk da beskjed om at inntektene fra rekrutteringslotteriet gikk tilbake til kretsene, og at klubbene kunne søke der. Så vi søkte kretsen om minimum å få dekket annonsekostnadene på 800 kroner, forteller Eva Schytte, leder i Båsmo BK.

I en e-post som ble sendt til kretsen gikk det fram at det var fem deltakere som hadde ti kurskvelder, hver på halvannen time. Eva Schytte var selv kursleder, men hun hadde – som hundrevis av frivillige entusiaster ellers – ikke tatt ut en krone til lønn eller dekning av egne kostnader. Hun synes det er rart at det ikke går an å få dekket annonsekostnadene når midlene fra rekrutteringslotteriet er øremerket slike tiltak.

Odd Roar Reppen, kasserer i NBF Helgeland, bekrefter at midlene som kom fra lotteriet i 2003 ble satt av til dekning av lotteri-underskuddet for 2002, men ser at dette nok var feil anvendelse av øremerkede midler. Uansett mener Reppen at 800 kroner her ikke er all verden for kretsen, og at man burde funnet dekning til søknaden.

Saken ble tatt opp på siste kretsting, og da ble det bestemt å sette av 3 000 kroner til rekrutteringstiltak som klubbene kunne søke om. Men de klubbene som ikke deltok på

kretstinget har ikke fått informasjon om dette. Reppen forteller at det er flere klubber som arrangerer nybegynnerkurs, og han mener at det burde vært gitt bedre informasjon fra kretsen om mulighetene for å søke slike midler.

KRU-utvalget i kretsen har heller ikke informert klubbene, og utvalget har etter at det ble nedsatt ennå ikke hatt noe møte. Ingen klubber i kretsen har søkt om midler i inneværende år.

Intensjonen med rekrutteringslotteriet er nettopp å støtte opp om slike tiltak. Støtte til lokale rekrutteringsformål, som kurs, skal som hovedregel søkes i klubbene eller i den respektive krets.

Forbundets del av overskuddet etter lotteriene skal brukes til å finansiere forbundets rekrutteringsaktiviteter og er delvis avsatt i et rekrutteringsfond. NBF skal finansiere landsdekkende tiltak som TV-kurs, utvikling av nye kurs, nasjonale kampanjeopplegg etc.

I særskilte tilfeller kan Forbundsstyret etter søknad bistå i finansieringen av enkelte prosjekter i klubber eller kretser som vurderes som interessante og som kan danne modell for andre deler av organisasjonen.

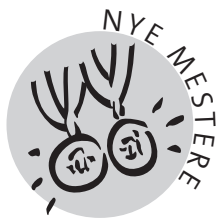
Her kan du lese mer om NBFs rekrutteringsarbeid:

<http://www.bridgefederation.no/i2.asp?p=44945>

# Forbundspoengturneringer

Oversikt per 18. november 2004

Arrangør og turneringsnavn	pulje	ant.	ant. par	skala spill	
<b>desember</b>					
26.	NBF Oslo, Julecupen	30	60	Standard	
27.	Drøbak BK, Julecup	48	60	Standard	
27.	Sel BK, Julecup	32	62	Standard	
27.	Sogndal BK, Lerum Cup	48	62	Standard	
30.	NBF Oslo, Maraton-Julesingel	Singel	32	60	Standard
30.	Førde BK, Gildetturneringa		36	62	Standard
30.	Møstknektene, Romjulturnering		32	62	Standard
<b>januar</b>					
8.	Jessheim BK, Nyttårscup	40	60	Standard	
8.-9.	Tynset BK, Savalen Cup	36	105	Standard	
8.	Skien BK, Ibsen-turneringen	48	60	Standard	
8.	Namdalseid BK, Namdalseid Cup	32	62	Standard	
8.	Sortland BK, Jubileumsturnering 60 år		32	62	Standard
22.	Folldal BK, Gruvecupen	Lag	16	63	
22.	Spar-Ess, Bodø Cupen		32	62	Standard
23.	Ski BK, Lagturnering	Lag	16	64	Standard
23.	Folldal BK, Gruvecupen		32	62	Standard
23.	Sandnessjøen BK, Sandnessjøen Cup		24	69	Standard
<b>februar</b>					
19.	Egersund BK, Dalanetreffen		42	50	Standard
<b>mars</b>					
6.	Byneset BK, Bynescup		32	62	Standard
19.	Snåsa BK, Snåsa Cup		26	50	Standard
23.	Berkåk BK, Påskecup		36	60	Standard
<b>april</b>					
16.	Lørenskog BK, Lørenskogmesterskapet		32	62	Standard
16.	Ørnes BK, Ørnesturneringa		20	57	Standard
23.	BK Tempo, Grensetreffen		40	80	3-2-1
23.	Lødingen BK, Offersøytturneringen		32	62	Standard
<b>mai</b>					
1.	Drøbak BK, 1. mai-cupen		48	60	Standard
5.	Rubbestadneset BK, Maibridge		20	48	Standard
5.-6.	Tromsø BK, Polarbridge	Lag	20	120	3-2-1
7.	Engerdal BK, Femund Bridgefestival	Lag		54	Standard
7.-8.	Tromsø BK, Polarbridge		60	120	8-6-4-3-2-1
28.-29.	BK Sølvknekt, Sølvcupen	A	58	100	Standard
28.-29.	BK Sølvknekt, Sølvcupen	Mester	36	105	8-6-4-3-2-1
<b>juni</b>					
25.-26.	SIB BK, Color Line Bridge Cup	A	52	102	10-8-6-4-3-2-1
25.-26.	SIB BK, Color Line Bridge Cup	B	80	96	Standard
27.-28.	SIB BK, SIB Lagturnering	Lag	48	96	10-8-6-4-3-2-1
29.-30.	SIB BK, Eventyr-Mixen	Mix	75	90	Standard
<b>august</b>					
12.-13.	Hattfjelldal BK, Hattfjelldalsturneringen		48	80	6-4-3-2-1
13.-14.	Drangedal BK, Gautefall-Cupen		48	94	6-4-3-2-1
20.-21.	NBF Møre og Romsdal, Stranda Bridgeweekend	A	52	102	8-6-4-3-2-1
20.-21.	Lyngdal BK, Lyngdalsturneringen		52	102	8-6-4-3-2-1
27.	Fredrikstad BK, Fredrikstadturneringen		48	60	Standard
27.-28.	Kragerø BK, Kragerøcupen		40	96	3-2-1
<b>september</b>					
24.	Juniorklubben, Namsos Cup, par		34	66	Standard



## Nye mestere per 18.11.2004

### STORMESTER

Øyvind Saur	Gjøvik og Vardal BK	779
Odin S. Svendsen	OBK/Kløvernekt	706
Dag-Jørgen Stokkvik	Sørreisa BK	700

### GRANDMESTER

Jarle Torbjørn Årdal	Førde BK	592
Ingeborg Andersen	Lillehammer BK	517
Dag Stefansen	Sandnessjøen BK	513
Gunnar Nordby	Torpa og Snertingdal BK	502
Leif Bentestuen	Brandbu BK	501

### SPARMESTER M/STJERNE

Dagfinn Bråten	Astra/ABC	316
Sondre Labraathen		
Hogstad	Skien BK	314
Per Christian Gjerde	Førde BK	304
Olav Nergård	Levanger BK	303
Per Ove Moe	Moelv BK	301
Arne Stenersen	BK Norrøna	301
Vegard Brekke	Psycho BK	300

### SPARMESTER

Reidar Olsen	Skien BK	270
Gerhard Leiten	Åsane BK	199
Tina Melby	Asker BK	171
Martin Terje		
Nikolaisen	Sørreisa BK	169
Inger Lise Andersen	Myra BK	162
Øystein Holte	Birkeland BK	159
Ola Harald Moen	Kirkenær BK	159
Kai Lille-Homb	Sogndal BK	156
Egil Hartvigsen	Risør BK	155
Jarle Kvasshem	Egersund BK	155
Erling Brudal	Singsås BK	154
Henrik Kristian		
Henriksen	Botnhamn BK	151
Allan Livgård	Studentenes BK	151
Arild Moen	Notodden BK	151

Hallgeir Fossum	Svorkmo BL	150
Sigmund Jørgensen	Sortland BK	150
Jack Samuel		
Mikkelsen	Lakselv BK	150
Leif Nygaard	Sjøvegan BK	150
Ester Olsen	BK 1933 Tromsø	150
Torleif Rolfsen	Trondhjems	
	Arbeiderforenings	150
Jan Sæther	Ørland BK	150
Svein Ingar Sæther	Melhus BK	150
Jan Torseter	Stokmarknes BK	150
Lilly Tveiten	Vestby BK	150

### HJERTERMESTER M/STJERNE

Åse Tårnesvik	BK Ruternekt	124
Magnar Molland	Sogndal BK	114
Torleif Hagen	Fosnavåg BK	111
Hilde Bjørlo	Statoil BK	107
Jack Holand	Mo BK	107
Arvid Tjore	BL Strileknekten	107
Stian Andersen	Lillehammer BK	105
Hartvik Austvik	Nesna BK	105
Liv Aarrestad	Hauge BK	104
Geir Larsen	Stavanger BK	103
Halvor Lervik	Akademisk BK	103
Tore Olsen	Arendals BK	103
Martin Andresen	Ski BK	102
Ebba Laabakk	Myra BK	102
Arvid Bræck	Stokmarknes BK	101
Mads Kaupang	Odda BK	101
Odd Loeng	Tømmerås BK	101
Oddleif Olsen	Sørreisa BK	101
Truls Bjerås	Posten BK	100
Svein Arnt Halvorsen	Tjølling BK	100
Roar Halvorsen	Galleberg BK	100
Alf Edvard Hansen	Tønsberg BK	100
Christer Heitun	Nøtterøy BK	100
Tore Løkkås	Sjona og Utskarpen BK	100
John H. Olsen	Åsane BK	100
Arnfinn Tuven	Søvik BK	100



---

**HJERTERMESTER**

---

Bo Lennart Norgren	Arendals BK	82	Nils-Egil Johnsen	Spar-Ess	50
Kjell Vaardal	Åsane BK	78	Barbara Kjellstad	Sjømannsbridgen DB BK	50
Geir Harnes	Molde BK	75	Tore Knudsen	BK Munken	50
Finn Nilsen	Solberg BK	72	Ivar Melgård	Slåstad BK	50
Kjell Mykkeltvedt	Geilo BK	71	Gunnar Nyhus	Lillehammer BK	50
Lise Blågestad	OBK/Kløvernekt	70	Bengt-Göran Olofsson	Mo BK	50
Rune Svensli	Neset BK	69	Dagfinn Olsen	Sauda BK	50
Per Martin Pedersen	Egersund BK	68	Arild Ottosen	Rena BK	50
Anny Lindtner	Flekkefjord BK	64	Magne Stjern	Åfjord BK	50
Petter Søvikhagen	Fosnavåg BK	64	Kari Westermoen	Arendals BK	50
Stig Drangsholt	Vågsbygd BK	63	<hr/> <b>RUTERMESTER M/SJERNE</b> <hr/>		
Tommy Søiland	Nærbø BK	63	Mathis Mathisen	Lødingen BK	48
Leif Andersen	Myra BK	56	Olav Hjertenes	Fosnavåg BK	47
Karl Asplund	Båsmo BK	56	Robert Pettersen	Kirkenes BK	46
Erik Nygård	Elverum BK	56	Jonny Hansen	BK Grand	45
Vigdis Kalliainen	Vadsø BK	55	Roy Brakalsvålet	Kongsvinger BK	44
Else Karin Skage	Skaga BK	55	Erna Einara Nerbø	Aukra BK	44
Odd Øiumshaugen	Vinstra BK	55	Knut Nesje		44
Bjarne Breivik	Ørnes BK	54	Olav Normann		
Leif Inge Hunnes	Aukra BK	54	Beheim	Hafslo/Solvorn BK	40
Arnt Rune Rausand	Molde BK	54	Carl Alfred Lindtner	Flekkefjord BK	39
Arne Sandnes	Snåsa BK	54	Tormod Sundan	Ålen BK	39
Astrid Thue	Moss BK	54	Jon Arild Johansen	Dyrøy BK	38
Sigmund Bakkemyr	Aukra BK	53	Arvid Rismo	Kirkesdalen BK	38
Roar Fiskerstrand	Myra BK	53	Johnny Warholm	Brønnøysund BK	38
Wenche Hansen	Team Trafikks Bridgeklubb	53	Ranja Sivertsvik		
Jørn-Willy Hansen	Lyngseidet BK	53	Iversen	Vadsø BK	37
Leif Karsten Hausken	BK Augvald	53	Tor Klemetsen	Holmestrand BK	37
Olav Westvig	Spar-Ess	53	Ole Johnny Stene	Kristiansund BK	37
Arne Ødegaard	Moss BK	53	Kjell Hatle	Akademisk BK	36
Walther Ingebrigtsen	Leirfjord BK	52	Torleif Mellemsæther	Fillan BK	36
Albert Kleiven	Sauda BK	52	Jan Wannberg	Ølen BK	36
Yngve Nygaard	Stavanger BK	52	Dagfinn Eriksen	BK 1933 Hammerfest	35
Bjørn Yndestad	Måløy BK	52	Frank Isaksen	Østerdølenes BK	35
Berit Øren	Skaga BK	52	Terje Iversen	Vadsø BK	35
Morten Antonsen	Overhalla BK	51	Ragnar Edv Nilsen	Tønsberg BK	35
Roy Kleven	Storås BK	51	Tommy Angell	Florø BK	34
Jarle Langørgen	Byneset BK	51	Jan Arnesen	Råde BK	34
Torstein Lynne	Øyestad BK	51	Trond Jacobsen	Kopervik BK	34
Arild Steinmoen	Notodden BK	51	Helge Lunde	Haga BK	34
Yngve Brænd	Spydeberg BK	50	Sølvi Nicolaisen	Spar-Ess	34
Per Magnar Grytbakk	Ålen BK	50	Ole Ingar Saltkjelvik	Kristiansund BK	34
Torgeir Gaare	Lødingen BK	50	Unni Skreslett	Bergens BK	34
Astrid Haddeland	Moss BK	50	Eldar Sletsjø	Lågen BK	34
Arnt Roar Helgemo	Singsås BK	50	Olav Engen	Roverud og Lunderseter BK	33
Jarl Henriksen	Sjøvegan BK	50	Andreas Gran	Studentenes BK	33

Bernt Hagen	Harstad S&BK	33	Gerd Tvinnereim	Horten BK	30
Øystein Hansen	Moss BK	33	Sturla Willumsen	Rognan BK	30
Edmund Haugum	Byneset BK	33			
Rune Kristensen	Sortland BK	33	<b>RUTERMESTER</b>		
Hilde Leitring	Bridgekameratene	33	Erik Berg	Studentenes BK	28
Eirik Chr. Natvik	BK Grand	33	Jostein Høyland	Klepp BK	28
John Nergård	Leirfjord BK	33	Johnny Friberg	Stavern og omegn BK	27
Ragnhild Breivik	Lødingen BK	32	Svein Magne Hauger	Stavern og omegn BK	27
Lars Dybdahl	Norske Skog BK	32	Tor Edmund Nerbø	Aukra BK	25
Øistein Eckholdt	Kragerø BK	32	Edvin Austegard	Melandsknekten BK	24
Arve Gravdal	Måløy BK	32	Svein Erik Braathen	Fjerdingsstad BK	24
Oddstein Haugen	Hafslo/Solvorn BK	32	Rolf Harald Henriksen	Rena BK	24
Øyvind Lorentsen	Søgne BK	32	Bjørn Iversen	Solberg BK	24
Hans Johan Lähne	Tønsberg BK	32	Arvid Kvame	Sola BK	24
Karin Paulsen	Sauda BK	32	Sonja A. Normann	Flekkefjord BK	24
Nils Christian			Bjarne Normann	Flekkefjord BK	24
Ravnaas	Kristiansands BK	32	Tony Gajhede	Egersund BK	22
Svein Magnar Vinnes	Sauda BK	32	Jorunn Flatøy Nesje		22
Asgeir Øvrebotten	Florø BK	32	Knut Busk	Vadsø BK	21
Gunnar Eriksen	Harstad S&BK	31	Rune Nicolaisen	Konnerud BK	21
Per Ivar Ersnes	Møstknektene	31	Hakon Østberg	BK Hjerter Ess	21
Wenche Guttormsen	BK Tempo	31	John Arnesen	Roverud og Lunderseter BK	20
Jonas Hegelstad	Nærbø BK	31	Jan Haugvoll	Fjerdingsstad BK	20
Solbritt Lindahl	Skånland BK	31	Endre Haukali	Brasseriet Single BK	20
Harry Nygård	Trysil BK	31	Øyvind Larsen	Torsnes BK	20
Karl Olai Olsen	Hauge BK	31	Tor Orsteen	Fjerdingsstad BK	20
Freddy Pedersen	Lakselv BK	31	Kåre Pettersen	Fauske BK	20
Nils Sørli	Fagernes BK	31	Elisif Reymert	BK Hjerter Ess	20
Aslaug Tinglum	Juniorklubben	31	Arild Furnes	BK Grand	19
Kenneth Bendiksen	Melandsknekten BK	30	Rolf Leisner	BK Hjerter Ess	19
Bjarne Birkeland	Sveio BK	30	Trygve Lyngedal	Fauske BK	19
Ragnhild Brekka	Kristiansands BK	30	Kirsti Mollatt	Ski BK	19
Jan Gunnar H.			Jan Gunnar Sponås	Øvre Årdal BK	19
Forbregd	Oppdal BK	30	Terje Barr	BK Hjerter Ess	18
Trond Furseth	Arendals BK	30	Randi Brekke	Arendals BK	18
Per Guneriusen	Soon BK	30	Daniel Cohen	Seljord BK	18
Jan Handegård	Åsane BK	30	Anders Evensen	Neset BK	18
Arild Henriksen	Sjona og Utskarpen BK	30	Geir Hamre	Lyngdal BK	18
Gunnar Karlsen	Rognan BK	30	Øyvind Hogstad	Skien BK	18
Morten Kaarstein	Notodden BK	30	Lars Høyem	Stavern og omegn BK	18
Vidar Lilleheim	Myra BK	30	Ørjan Lindesteg	Lærdal BL	18
Reidar Lomnes	Ytre Rendal BK	30	Fransje Pedersen	Kambo BK	18
Tor E. Marthinsen	Skien BK	30	Tomas Ruth	Stavern og omegn BK	18
Lars Romtveit	Rauland BK	30	Jan Th. Thoresen	Tønsberg BK	18
Wenche Skjørsæter	Myra BK	30	Robert Brzeszc	Oslo Døves BK	17
Ole Svae	Garder BK	30	Tor Einar Erlandsen	Mostadmark BK	17
Morten Thunberg	Notodden BK	30	Gunvald Ludvigsen	Nordfjordeid BK	17

Øyvind Norgren	Grimstad BK	17	Bjarne Laurhammer	Bergens BK	15
Bjørnar Martin Olsen	Sjøvegan BK	17	Asta Lieng	Sjømannsbridgen DB BK	15
Lise Grønningen			Else Lillehammer	Sauda BK	15
Otterlei	Bergen Akademiske BK	17	Vegard Mahle		15
Odd Anders Pedersen	Lødingen BK	17	Tone Mathisen	Harstad DBK	15
Sverre Roer	Rygge BK	17	Karen Mauritzen	BK Trond	15
John Samuelsen	Nøtterøy BK	17	Per Nedland	Flekkefjord BK	15
Roar Andreassen	Krapfoss BK	16	Per Erik Opsahl	Lena BK	15
Sigmund Austegard	Melandsknekten BK	16	Knut Pedersen	Brønnøysund BK	15
Marius Bartnes	Ringebu/Fåvang BK	16	Øivind Sakstad	Melandsknekten BK	15
Roger Bendheim	Lørenskog BK	16	Aud Håland		
Kay Robert Brastad	Studentenes BK	16	Samuelsen	KGB Klyve-Gulset BK	15
Signe-Mette Bryde	BK Hjerter Ess	16	Gunhild Sorknes	BånnSki BK	15
Klaus Fagerlid	Måløy BK	16	Vidar Støvne	Ålen BK	15
Amund Flo	Sinsen BK	16	Per Magnar Sundet	Ytre Rendal BK	15
Turid Flyum	Røyrvik BK	16	Helge Svarteberg	Geilo BK	15
Egil Hansen	Horten BK	16	Leif Sætereie	Eidskog BK	15
Ove Reidar Holmen	Inderøy BK	16	John Ulland	Sjømannsbridgen DB BK	15
Johnny Johansen	Sjøvegan BK	16	Svein Viland	Sogndal BK	15
Ola Kværnes	Ytre Rendal BK	16			
Jan Ingar Løvaas	Galleberg BK	16	<b>KLØVERMESTER</b>		
Thomas Nylund	Målselv BK	16	Vidar Jensen	Stange BK	12
Jorunn Olsen	Vennesla BK	16	Erik Solfjell	Grimstad BK	12
Hallvard Riggengholt	Flesberg BK	16	Agnes Bakken	Røyrvik BK	11
Frode Rolvsjord	Oppdal BK	16	Runar Vegsund	Evje BK	11
Hans Kristian Røed	Ås BK	16	Roger Bekkelund	Hamar BK	10
Jo-Helge Rørvik	Horten BK	16	Finn Løseth		10
Eivind Skogheim	Seljord BK	16	Frantz Pettersen	Fauske BK	10
Ola A. Skrede	Stryn BK	16	Erik Resell	Meldal BK	10
Dag Sæther	Sjøvegan BK	16	Johannes Kjellerød	Nøtterøy BK	9
Einar Aal	Kvam BK	16	Helle Andersen	Pøbb'en BK	8
Marit Andersen	Fauske BK	15	Jan Andersen		8
Heidi Virik Brubakken	Kragerø BK	15	Anne Andreassen	Spar-Ess	8
Øyvind Dahl	Stange BK	15	Helge Bremnes	Skåla BK	8
Hilde Drangsholt	Ski BK	15	Ragnar Jensen	Råde BK	8
Roger Engan	Mostadmark BK	15	Lars Arthur Johansen	Rognan BK	8
Carl-Erik Fehrlund	Pøbb'en BK	15	Knut Nielsen	Kopervik BK	8
Svein Petter Figved	Hinna BK	15	Kjell Birger Rye	BK Beita	8
Clas Gundersen	Søgne BK	15	Astri Andersson	Captains BK	7
Hans Magne			Thor Arnesen	Gvarv BK	7
Halvorsen	Tvedestrand BK	15	Britt Nylund	Kirkesdalen BK	7
Yngve Herseth	Røyrvik BK	15	Ragnhild Petterson	Rognan BK	7
Karl Magnar Hjelvik	BK Grand	15	Tore Steen	BK Hjerter Ess	7
Dag Indresand		15	Kjell Augestad	Stavern og omegn BK	6
Merete Kruke	Fjerdingsstad BK	15	Elin Berg	Åsen/Frosta BK	6
Christian Langberg	Lierskogen BK	15	Jan Ove Bergersen	Eidskog BK	6
Terje Lang-Ree	Hamar BK	15	Jean Gill	Konnerud BK	6

Karsten Gill	Konnerud BK	6	Mathis Mathiassen	Leirfjord BK	4
Martin Rudi Holaker	Ringeby/Fåvang BK	6	Irakli Mitrushi	Birkeland BK	4
Kjell Åge Jakobsen	Engerdal BK	6	Ivar Grong Nesset	BK Vest Oslo	4
Arnt Lorentsen	Meldal BK	6	Edvard Nordang	Stryn BK	4
Henrik Mugås	Ål BK	6	Morten Nordmeland	Juniorklubben	4
Per Stadheim	Stavern og omegn BK	6	Egil Offenberg	BK Hjerter Ess	4
Kurt Strand	Hemne BK	6	Viktor Pettersen	BK 1933 Tromsø	4
Nora Brekke	Captains BK	5	Ståle Ragnarsøn	Mosjøen BK	4
Jon Buer	Kolbotn BK	5	Reidar Rausandhaug	Neset BK	4
Johnny Eide	Nærøy BK	5	Gunn Robertsen	BK 1933 Tromsø	4
John Ek	Kolbotn BK	5	John Sandberg	Kolbotn BK	4
Hjalmar Engesvik	Tvedestrand BK	5	Solveig Sivertsen	Sauda BK	4
John Arthur Frøge	Arendals BK	5	Knut Sjäväg	Elverum BK	4
Håkon Gjeterød	Stavern og omegn BK	5	Hilde Skar	Leirfjord BK	4
Siv Elin Hofnes	Glåmos BK	5	Egil Magne Sporsem	Aukra BK	4
Elise Høyland	BK Augvald	5	Arne Stavik	BK Grand	4
Elise Høyland	Captains BK	5	Jan Tønnes	Eidskog BK	4
Eva Pauline Lillemo	Øvre Rendal BK	5	Rolf Undem	Stavanger BK	4
Ronald Malcolm	Stavern og omegn BK	5	Rolf Undem	Hinna BK	4
Ove Mong	Egersund BK	5	Sverre Viborg	Norske Skog BK	4
Mary Pedersen	Honnør Formiddagsbridge	5	Bjørn Wenzell	Kambo BK	4
Jan Ole Petterson	Rognan BK	5	Brit Willgohs	Rygge BK	4
Henry Solvi	Åsane BK	5	Odd Arne Almskår	Horten BK	3
Finn Sølyst	Stavern og omegn BK	5	Berit Arnesen	Fjerdingsstad BK	3
Svein Erik Sørensen	Harstad S&BK	5	Joanna Bakler	Honnør Formiddagsbridge	3
Ann-Eli Sørtorp	Spar-Ess	5	Kjell Olav Berg	Meldal BK	3
Harald Widerøe	Tønsberg BK	5	Gunnar Berseth	Stavern og omegn BK	3
Per A. Amundsen	Lakselv BK	4	Gøran Birkenes	Kolbotn BK	3
Karin Andersen	BK Vest Oslo	4	Øyvind Bjørheim	Strand BK	3
Øistein Hans Berg	Ytre Rendal BK	4	Terje Bjørnhaug		3
Vigleik Bergset	Stryn BK	4	Torbjørn Bjåen	Rauland BK	3
Tor Bjørke	Sør-Fron BK	4	Lars Boneng	Mehamn BK	3
Robin Bjørkås	Ørnes BK	4	Lars Boneng	Åsen/Frosta BK	3
Kåre Bøvre	Stavern og omegn BK	4	Astrid Brunos	Spar-Ess	3
Aslak Dirdal	Egersund BK	4	Ingjall Brustad	Stokmarknes BK	3
Kaare Gunnar Finstad	Elverum BK	4	Anne Bryn	Tønsberg BK	3
Dagfinn Giil	Florø BK	4	Emil Bye	Ørje BK	3
Einar Gjemdal	Ski BK	4	Ola Bøland	Vang BL	3
Tor Gunnar Hagbø	Molde BK	4	Sead Custovic	Oppdal BK	3
Harry Hedemark	Molde BK	4	Thor Dannevig	Sporveiens BK	3
Eva Kristin Hoff	Sør-Fron BK	4	Inge Dyrkorn	Molde BK	3
Eva Kristin Hoff	Ogndal BK	4	Mads Eide		3
Roar Johansen	Lødingen BK	4	Bjørge Eliassen	BK Vest Oslo	3
Oddvar Karlsen	Notodden BK	4	Ove Ellingsen	Sogndal BK	3
Odd Hugo Knutsen	Drammen	4	Lasse Enger	Kambo BK	3
	Arbeiderforening BK	4	Erik Eriksen	BK Vest Oslo	3
Kjetil Løvlien	Raufoss BK	4	Stein Evensen	Glomfjord BK	3

Susann B. Farstad	Heimdal BK	3	Karl Nysæther	Stord BK	3
Johan Finnanger	Juniorklubben	3	Tore Jarl Olsen	Molde BK	3
Frank Fjellaksel	Skånland BK	3	Ivar Olsen	Sjøvegan BK	3
Arne Fjellheim	BånnSki BK	3	Tove Orø	Spar-Ess	3
Berit Gjemdal	Ski BK	3	Truls Paulsen	Rognan BK	3
Ivar Cjerde	Nøtterøy BK	3	Heidi Paulsen	Fauske BK	3
Oddbjørn Grefstad	Meldal BK	3	Marijan Pecarina	Oppdal BK	3
Roar Grøslund	Fjerdingstad BK	3	Cato Pedersen	Rognan BK	3
John Gummesen	Idd BK	3	Runar Pettersen	Kirkenes BK	3
Karsten Hansen	Tromøy BK	3	Tom Pettersen	Drammen	
Kristian Hansen	Stavern og omegn BK	3		Arbeiderforening BK	3
Anne Marie Hauge	Nærbø BK	3	Petter Rudi	Molde BK	3
Halvor Haugestad	Flesberg BK	3	Finn Johnny Rypdal	BK Rauma	3
Kjetil Heggen	Austevoll BK	3	Asveig Rypaas	Fjerdingstad BK	3
Anne Merete S.			Ingrid Rypaas	Fjerdingstad BK	3
Heggland	Os BK	3	Anders Røise	Stange BK	3
Jan Inge Helmersen	Hattfjelldal BK	3	Jorunn Røsand	Møstklektene	3
Ragnhild Hokland	Harstad DBK	3	Dag Sakshaug	Sjona og Utskarpen BK	3
Egil Hvideberg	Tromøy BK	3	Anders Simensrud	Vikersund BK	3
Ivar Høgaasen	Østmarka BK	3	Erling Skaslien	Oppdal BK	3
Finn Åge Johansen	Stavern og omegn BK	3	Hans Petter Skjefstad	Forcingklubben	3
Terje R. Johansen	Sarpsborg BK	3	Trond Skjelbred	Lura BK	3
Roar Johansen	Stavern og omegn BK	3	Gerd Skaarud	BK Vest Oslo	3
Ole M. Johansen	Kirkenes BK	3	Ellinor Sollid	Rauland BK	3
Odd M. Johansen	Stange BK	3	Gisle Stava	Horten BK	3
Vicki Jordet	Elverum BK	3	Arnfinn Steiro	Elverum BK	3
Torleif Kronen	Åsane BK	3	Freddy Stokkeland	Vennesla BK	3
Odd Tore Langørgeren	Byneset BK	3	Gunn Stolz	Lødingen BK	3
Svein Mathias Lie	Sveio BK	3	Olaf Svingen	Ørje BK	3
Knut Dørrum			Knut Taraldset	Vikane BK	3
Lillebakk	Molde BK	3	Elsa Undem	Statoil BK	3
Jan Henning			Tore Vasseng	Frøya BK	3
Loftsgarden	Rauland BK	3	Tommy Vevang	BK 1952 Kjøllefjord	3
Svetlana Lund	Mix-klubben Tromsø	3	Helge Vaage	Søral BK	3
Thor Lystad	Florø BK	3	Olaf Vågsæter	Molde BK	3
Tove Løkka	Pøbb'en BK	3	Alf Wekre	Fjerdingstad BK	3
Gunnar Madsen	Stavern og omegn BK	3	Knut Wille	Åsane BK	3
Hilde Meland	Studentenes BK	3	Fridtjof Witsø	Oppdal BK	3
Svein Meldieseth	Rena BK	3	Tor Witsø	Oppdal BK	3
Ole Martin Mostue	Vågsbygd BK	3	Bjørn Ytrehus	BK Syver'n	3
Ole Nedrebø	Hauge BK	3	Kenneth Åmodt	Ringebu/Fåvang BK	3
Gunnar Nilsen	Hamar BK	3			
Erik Nilsen	Hen BK	3			
Bent Åge Nilsen	Tromøy BK	3			
Kai Nilsen		3			
Gunnar Nordås	Rognan BK	3			
Arvid Nyhagen	Konnerud BK	3			



## Salg av bridgemateriell

Idrettsbutikken har nå flyttet til Flisa og den nye adressen er:  
Idrettsbutikken,  
Negardsveien 3  
2270 FLISA  
Tlf: 62 95 06 30

Hjemmesider: [www.idrettsbutikken.no](http://www.idrettsbutikken.no)

E-post: [idrettsbutikken@klubben.no](mailto:idrettsbutikken@klubben.no)

Bestillinger kan også gjøres direkte fra forbundets hjemmesider.

Vi tilbyr storpakker som er spesielt gunstige for klubbene.

En rekke av våre artikler er også velegnet som gaver eller premier.

Vi gjør særlig oppmerksom på spillkort, meldebokser, bridgebord med tilbehør, auto-bridge, bridgeprogrammer for PC, bridgelitteratur og våre NBF-effekter som tennisskjorter, caps, ryggsekker, krus mm.

Prisene er inklusive mva og ordregebyr tilkommer.

### **SPILLMATERIELL**

#### **Autobridge**

2660091001	Autobridge	pr.stk.	220,00
2660091011	Autobridge, Privatleksjoner, 5 spill	pr.serie	45,00
2660091012	Autobridge, Lett serie, 20 spill	pr.serie	45,00
2660091013	Autobridge, Vanskelig serie, 20 spill	pr.serie	45,00
2660091014	Autobridge, Eliteserie, 20 spill	pr.serie	45,00

#### **Bordplansjer**

2660060002	2 bord Serie	pr.sett	87,50
2660060003	3 bord Serie	pr.sett	100,00
2660060004	4 bord Howell/Serie	pr.sett	112,50
2660060005	5 bord Howell/Serie	pr.sett	125,00
2660060006	6 bord Howell/Serie	pr.sett	137,50
2660060007	7 bord Howell/Serie	pr.sett	150,00
2660060008	8 bord Howell/Serie	pr.sett	162,50
2660060009	9 bord Howell/Serie	pr.sett	175,00
2660060010	10 bord Howell/Serie	pr.sett	187,50
2660060011	11 bord Howell/Serie	pr.sett	200,00
2660060012	12 bord Howell/Serie	pr.sett	212,50
2660060023	3 bord «Maccarini-Howell»	pr.sett	100,00
2660060102	2 bord Singel	pr.sett	87,50
2660060103	3 bord Singel	pr.sett	100,00

2660060104	4 bord Singel	pr.sett	112,50
2660060105	5 bord Singel	pr.sett	125,00
2660060106	6 bord Singe]	pr.sett	137,50
2660060107	7 bord Singel	pr.sett	150,00
2660060108	8 bord Singel	pr.sett	162,50
2660060109	9 bord Singel	pr.sett	175,00
2660060201	Bordplansjer , enkle	pr. stk	30,00
2660060202	Bordnummer, laminert	pr.stk.	20,00
2660060301	24-spills plansjer Redusert Howell	pr.sett	437,50

## Bridgebord

2660065001	Bridgebord, standard, 81 x81 cm, med filt	pr.stk.	900,00
2660065022	Velour til 81x81 bord	pr.stk.	190,00
2660065023	Velour til 91x91 bord rød	pr.stk.	215,00

## Diverse

2660065031	Glassholder for bridgebord, rød	pr.stk.	285,00
2660066001	Kortholder, bordmodell	pr.stk.	87,50
2660064003	Superklemmer for 1 bord	pr.sett	150,00

## Fasit-spill

2660091201	Fasitspill, 16 spill	pr.serie	32,50
2660091202	Fasitspill, 24 spill	pr.serie	42,50
2660091301	Match, lagfasit, 24 spill	pr.serie	45,00

## Kort

2660062001	Spillkort lerretspreg m/NBFs logo, eske m/12 stk	pr.eske	250,00
2660029012	Spillkort lerretspreg m/NBFs logo, storpakke, best. av 10 stk. 2660062001, til sammen 120 kortstokker	pr.pakke	2000,00
2660062005	Strekkodekort 7-bar m/NBF-logo, eske m/ 12 stk	pr.eske	250,00
2660029013	Strekkodekort 7-bar m/NBF- logo, storpakke best. av 10 stk 2660062005, til sammen 120 kortstokker	pr.pakke	2000,00
2660062021	Jumbospillkort	pr.stk.	100,00
2660062031	Spillkort stor indeks	pr.stk.	25,00

## Kortmapper

2660063002	Kortmapper, grønne, serie 1-16	pr.serie	137,50
2660063003	Kortmapper, grønne, serie 17-32	pr.serie	137,50
2660029002	Kortmapper, grønne, serie 1-32	pr.serie	262,50
2660063012	Kortmapper, grå, serie 1-16	pr.serie	137,50
2660063013	Kortmapper, grå, serie 17-32	pr.serie	137,50
2660029003	Kortmapper, grå, serie 1-32	pr.serie	262,50
2660063022	Kortmapper, blå, serie 1-16	pr.serie	137,50
2660063023	Kortmapper, blå, serie 17-32	pr.serie	137,50
2660029001	Kortmapper, blå, serie 1-32	pr.serie	262,50
2660063032	Kortmapper, svart, serie 1-16	pr.serie	137,50
2660063033	Kortmapper, svart, serie 17-32	pr.serie	137,50

2660029004	Kortmapper, svart, serie 1-32	pr.serie	262,50
------------	-------------------------------	----------	--------

### Meldebokser

2660064032	Meldebokser for 1 bord, BridgePartner, sort	pr.sett	387,50
2660029009	Meldeboks, Bridgepartner , Klubbpakke komplett m/ meldekort for 6 bord, sorte til sammen 24 stk.	samlet pris	1500,00
2660029005	Meldebokser for 1 bord m/superklemme	pr.sett	450,00
2660064004	Meldebokser 1 bord u/klemmer, u/meldekort	pr.sett	150,00

### Meldekort

2660064018	Meldekort – 1 kløver	pr.stk.	3,50
2660064073	Meldekort – 1 kløver, BridgePartner	pr.stk.	3,50
2660064015	Meldekort – Alert	pr.stk.	3,50
2660064012	Meldekort – Dobler	pr.stk.	3,50
2660064002	Meldekort for 1 bord	pr.sett	235,00
2660064071	Meldekort for 1 bord, BridgePartner	pr.sett	235,00
2660029010	Meldekort , bridgepartner, Storpakke, komplett for 6 bord,til sammen 24 sett	samlet pris	900,00
2660064011	Meldekort – Pass	pr.stk.	3,50
2660064072	Meldekort – Pass, BridgePartner	pr.stk.	3,50
2660064014	Meldekort – Stopp	pr.stk.	3,50
2660064018	Meldekort Tournament direktor	pr.stk.	3,50

### Tops

2660091101	Tops grunnsett	pr.sett	337,5062
2660091102	Tops boks	pr.stk.	60,00
2660091103	Tops tilleggsserie, 32 spill	pr.serie	50,00
2660091104	Tops kommentert serie, 32 spill	pr.serie	60,00

## TURNERINGSMATERIELL

### Barometerslipper

2660016021	Barometerslipper i bane, 2,000 stk.	pr.pk.	345,00
2660016022	Barometerslipper i bane, 8,000 stk.	pr.pk.	1250,00

### Howellslipper

2660016011	16-spills slipp, hvit, 200 stk.	pr.pk.	90,00
2660016001	Howellslipper, 200 stk.	pr.pk.	92,50
2660016002	Howellslipper, 500 stk.	pr.pk.	162,50
2660016003	Howellslipper, 1000 stk.	pr.pk.	262,50

### Kortdubleringsmaskin

CDS/PP maskin for 7-bar strekkedotete kortog myke plastmapper be om pris



## Lagkampliste

2660016051	Lagkampliste, 32 spill, 500 stk.	pr.pk.	300,00
2660016061	Lagkampliste, 40 spill, 500 stk.	pr.pk.	300,00

## Mesterpoeng

2660099001	Klubbpoeng blokk a 100 stk	pr.blokk	400,00
2660067011	Kretspoeng, blokk a 100 stk	pr.blokk	800,00

## Perforerte slipper A4

2660016032	A-4 ark, perforerte slipper, eske á 2500	pr.eske	1000,00
2660016031	A-4 ark, perforerte slipper, pakke á 500	pr.pk.	250,00

## Tids-ur

2660067001	Tids-ur for turneringer	pr.stk.	2800,00
------------	-------------------------	---------	---------

## Diverse

2660015001	Diplom pk. a 10 stk	pr. pk	125,00
2660016081	Privatprotokoll, 96 spill, 100 stk.	pr.pk.	125,00
2660016041	Regnskapsark 16 par, 100 stk.	pr.pk.	125,00
2660016071	Robberbridge-blokker	pr.stk.	20,00
2660016091	Systemkort NBF, 100 stk.	pr.pk.	125,00

## OPPLÆRING OG LITTERATUR

### Bridgeprogrammer PC

2660041001	BridgeMaster Level 1	pr.CD-ROM	260,00
2660041002	BridgeMaster NEO	pr.CD-ROM	260,00
2660041003	BridgeMaster Class 1	pr.CD-ROM	260,00
2660041021	Ginsberg's Intelligent Bridgeplayer, versjon 4	pr.CD-ROM	790,00
2660041023	GIB oppgradering til versjon 4	pr.CD-ROM	350,00
2660041031	Turnering 2000	pr.CD-ROM	325,00
2660041041	GOTO Bridge II	pr.CD-ROM	430,00

### Bøker

2660019013	2 – over – 1, av Ø. Ludvigsen og J. Mikkelsen	pr.stk.	160,00
2660019017	«Amerikanerboka», av G. Rye og B. Pedersen	pr.stk.	90,00
2660019023	Bridge i Helgemos verden, av Geo Tislevoll	pr.stk.	180,00
2660019001	Internasjonale lover for Turneringsbridge 1997	pr.stk.	100,00
2660019009	Minibridge, av Villy Dam	pr.stk.	25,00
2660019011	Relepresisjon, av Glenn Grøtheim	pr.stk.	168,00
2660019003	Tävlingsledaren, svensk – 550 sider	pr.stk.	480,00

## Kursmateriell

2660017005	Basisbridge 1 – studiebok for VK 1 (og VK 2)	pr.stk.	170,00
2660017006	Basisbridge 2 – studiebok for VK 1 (og VK 2)	pr.stk.	170,00
2660029006	Basisbridge 1 og 2,	samlet pris	310,00
2660029007	Basisbridge 1 og 2, storpakke, 6 av hver bok	samlet pris	1530,00
2660017007	«Et spill for livet» inkl. meldestav, studiebok for Grunnkurs	pr.stk.	125,00
2660029008	«Et spill for livet», Storpakke, 12 bøker m/meldestav	samlet pris	1200,00
2660017001	Bridgekurs VK 1, komplett perm for læreren	pr stk	200,00
2660017002	Bridgekurs, Grunnkurs, komplett perm for læreren	pr stk	200,00
2660017003	Transparenter for Grunnkurs, 113 stk samlet i perm	pr stk	400,00
2660017004	Meldestav, pk a 10 stk	pr pk	100,00

## PERSONLIG MATERIELL

### Caps

2660081001	Caps m/NBF-logo, khaki	pr.stk.	112,50
2660081002	Caps m/NBF-logo, svart	pr.stk.	112,50
2660081003	Caps m/NBF-logo, marin	pr.stk.	112,50

### NBF Krus

2660090001	NBF-krus «Livet er kort, spill bridge», hvit	pr.stk.	62,50
2660090002	NBF-krus «Livet er kort, spill bridge», svart	pr.stk.	62,50
2660090003	NBF-krus «Livet er kort, spill bridge», blå	pr.stk.	62,50

### Tennisskjorter

2660080111	Tennisskjorte m/NBF-logo, svart, M	pr.stk.	237,50
2660080112	Tennisskjorte m/NBF-logo, svart, L	pr.stk.	237,50
2660080113	Tennisskjorte m/NBF-logo, svart, XL	pr.stk.	237,50
2660080114	Tennisskjorte m/NBF-logo, svart, XXL	pr.stk.	237,50
2660080121	Tennisskjorte m/NBF-logo, marin, M	pr.stk.	237,50
2660080122	Tennisskjorte m/NBF-logo, marin, L	pr.stk.	237,50
2660080123	Tennisskjorte m/NBF-logo, marin, XL	pr.stk.	237,50
2660080124	Tennisskjorte m/NBF-logo, marin, XXL	pr.stk.	237,50
2660080101	Tennisskjorte m/NBF-logo, hvit, M	pr.stk.	237,50
2660080102	Tennisskjorte m/NBF-logo, hvit, L	pr.stk.	237,50
2660080103	Tennisskjorte m/NBF-logo, hvit, XL	pr.stk.	237,50
2660080104	Tennisskjorte m/NBF-logo, hvit, XXL	pr.stk.	237,50

### Diverse

2660090011	Gelelys m/NBF logo, MINI	pr. stk	112,50
2660090012	Gelelys m/NBF logo, MAXI	pr. stk	195,00
2660081011	Ryggsekk m/NBF-logo	pr.stk.	250,00
2660090021	Slipsnålsett	pr. stk.	312,50

# Langtidsferie med Bridge

Bli med Select Tours og Finn Brandsnes fra Bridgesenteret i Oslo på langtidsferie i Tunisia. Bridgespill står i sentrum, og du kan oppleve fire uker med alle bridgeaktiviteter og halvpensjon inkludert for bare kr. 12.750,-! (2-3 uker på forespørsel).

Stort utfluktsprogram, golf og SPA. Vi bor i Hammamet.

**Select Bridgeferie passer både for deg som vil reise alene, for makkerpar og for vennegrupper.**

Avreise: 15/1 - 11/2 2005 Kr. 12.750,- (dbl.rom)  
Kr. 14.740,- (enkeltrom)  
Avreise: 16/1 - 4/2 2005 Kr. 10.990,- (dbl.rom)  
Kr. 12.390,- (enkeltrom)

## SELECT TOURS

The Kuoni Travel Group  
Tlf. 22 54 34 94  
Grensen 3, 6 etg.  
[www.select-tours.no](http://www.select-tours.no)  
[info@select-tours.no](mailto:info@select-tours.no)

Alt dette får du inkludert: Flyreise Oslo-Tunis t/r med Lufthansa • Flyskatter • Norsk reiseleder fra Norge • Transport fra/til hotell • Opphold på førsteklasses hotell ved stranden • Stor frokost og middagsbuffet • Alle bridgeaktiviteter, samt premiering • Gode rabatter på begynerkurs i golf og redusert greenfee • Spesialpris på SPA-behandling.



**Kontakt oss snarest for spesialprogram**

## Spilleprogram for Bridgesenteret fra og med 1. september 2004

Sporveisgt 31, 0361 Oslo  
e-post: [post@bridgesenteret.no](mailto:post@bridgesenteret.no)  
<http://www.Bridgesenteret.no>  
Tlf: 22692066 Fax:22692067

Formiddagsbridge hver dag fra kl 1100 til kl. 1500.

Honnør BK hver mandag og onsdag, BK Vest tirsdag, torsdag og fredag

Tirsdag og torsdag med undervisning, gjennomgang av meldinger og spill.

Kveldsbridge hver dag.

Mandag kl 1830–2300 spiller Topbridge BC lagspill.

*NB! Forhåndspåmelding til Finn Brandsnes 977 40 490*

Tirsdag kl 1830–2230 spiller OBK/Kløverknekt og Doop BK

Onsdag kl 1830–2230 spiller Akademisk og Spiren BK

Torsdag kl 1800–2145 spiller Pass BK og kl 1830–2230 spiller Bridgekameratene.

Fredag kl 1800–2300 spiller Geysir BK (for rutinerte)

Lørdag kl 1400–1800 spiller BK Vest

Søndag kl 1600–2000 spiller BK Vest.

Vedr. referanse til klubbansvarlig henvises til Bridgesenterets hjemmesider [www.Bridgesenteret.no](http://www.Bridgesenteret.no)

**B-blad**

Returadresse:  
Norsk Bridgeforbund  
Serviceboks 1 Ullevål Stadion  
0840 OSLO

**Velkommen til**

**idrettsbutikken.no**

**Besøk vår nye  
nettbutikk**

**www.idrettsbutikken.no**

- enkelt  
å bestille
- stort utvalg for  
bridgespillere



Norsk Bridgeforbund

