

NORSK



BRIDGE

Medlemsblad for Norsk Bridgeforbund

Nr. 4 September 2003 9. årgang



Sterk melding: 3 x Rune

Se side 8

*Hvordan
spiller du?*

Nord	Syd
♠ E963	♠ KJ
♥ E9863	♥ D102
♦ J7	♦ EKD2
♣ E8	♣ KDJ2

Uten meldinger fra motparten er du kommet i 6 NT, og Vest spiller ut kløver 10. Hvordan spiller du?

Les mer om Bridge for de relativt ferske på side 50.

Miraklet fra Sveio

SIDE 10

*Martin Andresen
Vant åpnings-
turneringen*

SIDE 44

Svakt junior-VM

SIDE 33

NM FOR KLUBBLAG 2004

- ♠ Avtal med makker og et par til i klubben for å delta i NM for klubblag.
- ♥ Lokal trekning med små reiseavstander i de første rundene.
- ♦ Populært med en sosial ramme rundt kampen med f.eks mat eller en liten avslutning etterpå.
- ♣ Enkel lisens kan løses pr kamp.
- ♠ Forbundspoeng fra 1 runde.
- ♥ Startkontingent 1 runde: 250 kr for laget (faktureres).
- ♦ Møt motspillere som du vanligvis ikke treffer til en dyst i kanskje den mest gjeveste form for bridge lagspill
- ♣ Skriftlig påmelding gjennom klubben din innen 1. oktober til NBF. Flere opplysninger finner du på hjemmesiden til NBF.

Bli med da vel!



Norsk Bridgeforbund

Serviceboks 1 Ullevaal Stadion
0840 OSLO

Besøksadresse: Sognsveien 75 A

Telefon: 21 02 90 00
(mandag–fredag 12.00–16.00)

Bankkonto: 5002 05 01585
Postgiro: 0814 5195102

Redaktør: Geir Gisnås
Tlf: 416 38 538
e-post: geir.gisnas@monet.no
Postadresse: Åtringsveien 32, 8616 Båsmoen

Redaksjonsutvalg:

Gerd Marit Harding (leder)
e-post: gerdmaritharding@hotmail.com
Alf Jensen alf.h.jensen@finnmarken.no
John Våge jv@jvbv.no
Reinert Amundsen reamunds@online.no

Annonser	Pris
bakside i 4 farger	4200
side 2 og nest siste side i 4 f.	3600
1/1 side i 4 farger	3000
1/1 side i sv/h	2400
1/2 side i 4 farger	2000
1/2 side i sv/h	1600
1/3 side i sv/h	1200
1/4 side i sv/h	1000

Rabatt

Klubber/kretser 50 %
Flere innrykk Etter avtale

Annonsemateriell leveres skriftlig, med e-post,
faks eller brev.

Trykk:

GAN Grafisk AS
Opplag: 13000

Neste utgivelse:

5/6 2003 12. desember
Innleveringsfrist: 14. november



Lederartikkel	4
Presidentens hjørne	6
Siden sist og 3 x Rune	9

Norsk Bridgefestival

Miraklet fra Sveio	10
St. Hallvard vant mix-lag	13
Hillagurra stakk	14
Åstrøm – Molander igjen	16
Sneve – Helmersen ble «mix-master» ..	18
Eide – Livgård knep junior-NM	21
Falster – Espås suverene i NM damer ...	23
Helness – Furunes tok parfinalen på nytt	24
Ricaprisene	27
Sælensminde – Malinowski vant Monrad	30
Martin Andresen vant åpningsturneringen	44
Velkommen til Trondheim	51
Junior-VM	33
Rekrutteringslotteriet	Midten
Sørlandets internasjonale bridgeuke	45
Juniorleiren	47
Nytt fra rekrutteringsutvalget	49
Bridge for de relativt ferske	50
Tøft i Menton	52
Si det i Norsk Bridge	53
FP-turneringer	58
Nye mestere	60
NBF-materiell	65

Forsidefoto:

Tre ganger Rune under
årets bridgefestival
i Stavanger.

(Foto: Geir Gisnås)





GEIR GISNÅS

Alkohol-u-kulturen

Sist skrev jeg om organisasjonskulturen. Det får jeg på pukkelen for i denne utgaven på leserbrevplass. Det er greit. Jeg vil ha engasjement og debatt. Bare slik kommer vi oss framover. Men før vi forlater den debatten, bare en liten presisering om organisasjonskulturen: Mange – jeg tror de aller fleste – tillitsmenn i klubber og kretser gjør en forbilledlig jobb. Her legges ned timer av frivillig innsats til bridgens beste. Per Tobias Holmen fra Søgne bridgeklubb som er utnevnt som årets tillitsvalgt, og Elisabeth Grimsrud Gathe fra Son bridgeklubb som ble årets rekrutterer i 2002, er gode eksempler på dette. Så er det da heller ikke alle disse tillitsvalgte jeg vil til livs. Det jeg forsøkte var å rette søkelyset mot de som IKKE gjør jobben, som sier ja til verv som de enten ikke får tid til å skjytte eller som de ikke gidder å ta ansvar for. Disse gjør mer skade enn gagn. Gjør noe med det!

Med stor fare for å øke min upopularitet i enkelte kretser har jeg denne gang tenkt å ta et lite oppgjør med det som i mange år har vært et problem for bridgen; alkohol-u-kulturen. Den framsto klart og tydelig for meg i åpningsturneringen under Norsk Bridgefestival i Stavanger, og vi skulle så gjerne ha vært det foruten.

Her deltar unge spillere ned mot tiårs-

alderen, som entusiastisk har fulgt det gode og intense sportslige opplegget fra juniorleiren i uka før. Så opplever man at mange voksne deltakere virrer rundt med svømmende øyne etter for mange halvlitere, og noen forlater bordene med flere tusen i redoblete beter på to spill. Dette blir helt feil sportslig, og det kan heller ikke være uproblematisk i forhold til det viktige rekrutteringsarbeidet som gjøres i regi av forbundet.

La oss derfor sette av sideturneringene på kveldstid til mer løssluppen bridge, mens åpningsturneringen inngår som en vanlig forbundsturnering med alkohol- og røykeforbud! Rett skal være rett; det har blitt mye bedre de siste ti-årene, men det er ingen grunn til å hvile på laurbærene her. Hvis vi skal framstå som et seriøst og positivt aktivitetstilbud til unge bør vi kanskje gå litt i oss selv og se på hvilke signaler vi ønsker å gi på en så viktig arena som en åpningsturnering under bridgefestivalen er.

Bridgefestivalen i Stavanger ble – tross en del berettiget kritikk – en folkefest med god atmosfære og mye god og spennende bridge. Mitt desiderte høydepunkt var da Sveio vant lagfinalen. Ikke bare at de vant, men måten de gjorde det på! Til og med rutinerte finaletravere fra Heimdal syntes det var morsomt å bite i det sure eplet denne gangen. Det er lenge siden The Cinderella Team herjet på bridgebordene rundt om i verden. Nå har vi fått vårt eget Askepottlag – heia Sveio!

Det ble reist kritikk mot deler av arrangementet i Stavanger. Jeg deler mye av den kritikken. Men la det være sagt med en gang, de som sto på og slet i arrangementsstaben for at bridgespillerne skulle ha det så bra som

mulig de fortjener all ros. Det var så visst ikke deres feil at enkelte ting haltet.

Nå starter en ny sesong. NM for klubber, SM, KM og klubbspilling utover i sene høstkvelder og mørke vinterkvelder. I bakhodet tvinger neste års planer seg fram, og vi «glærer oss» allerede til Norsk Bridgefestival i Trondheim. Lagfinalen er foreløpig tatt ut av bridgefestivalen. Det tror jeg er riktig, selv om man sikkert kunne ha fått en lagfinale som en del av en bridgefestival med større oppmerksomhet enn i Stavanger. Dette

grepet vitner om at man evner å lære av de feilgrep som ble gjort.

Norsk Bridge kommer med et dobbeltnummer sent i høst i stedet for to nummer. Jeg ber om bidrag og engasjement fra alle hold, slik at vi kan gi våre medlemmer et flott julenummer – som en avslutning på et år der vi på mange områder har gått noen svært viktige skritt framover!

Geir Gisnås



SERIEMESTERSKAPET 5 DIV 2003–04

- ♠ Fri påmelding. Avtal med makker og et par til i kretsen for å delta i 5 divisjon SM.
- ♥ Spilles over 2 helger: 15 og 16 nov 03 og 14 og 15 feb 04.
- ♦ Ingen lisensplikt.
- ♣ Forbundspoeng for uavgjort/vunnet kamp.
- ♠ En populær turneringsform for de fleste.
- ♥ Skriftlig påmelding gjennom klubben din innen 1 oktober til NBF. Flere opplysninger finner du på hjemmesiden til NBF.

Velkommen med din påmelding!



NBF – Hva nå?

Jeg vil få gratulere Per Tobias Holmen fra Søgne bridgeklubb som er utnevnt som årets tillitsvalgt og Elisabeth Grimsrud Gathe fra Son bridgeklubb til årets rekrutterer i 2002. Disse er to av mange tillitsvalgte rundt omkring i klubber og kretser, som legger ned en stor innsats for organisasjonen vår.

Bridgens videre utvikling er avhengig av at klubbene og kretsene fungerer godt. En viktig forutsetning for å få det til, er at vi har engasjerte tillitsvalgte i alle ledd. I dag er det en rekke mennesker rundt omkring i organisasjonen som legger ned mye tid og innsats for at medlemmene skal få et godt tilbud. Vi trenger fortsatt flere som tar i et tak. Men kanskje viktigst er at medlemmene stiller opp i klubbene og bidrar til å skape et godt miljø.

I løpet av høsten skal kretsgrensene og vedtektene evalueres, slik at Bridgetinget neste år kan gi forbundsstyret råd om behovet for å justere kretsgrenser eller om Bridgetinget skal endre vedtektene. I tiden fram til jul er det viktig at medlemmene gjennom sine klubber, uttaler seg til kretsstyret om hvordan kretsen fungerer og hvorvidt det er kretsgrensen eller vedtektene som er årsaken til at det eventuelt ikke fungerer. Så benytt sjansen til å påvirke hvordan kretsstrukturen skal være, tilbakemeldingen må vi ha helst før jul.

Årets bridgefestival i Stavanger ble også i år en massemønstring, med mye mennesker og mange hyggelige opplevelser. Neste års festival blir i Trondheim, og vi har store for-

ventninger til at festivalen i Trondheim blir minst like bra som i årets festival. For å videreutvikle festivalen har NBF inngått en samarbeidsavtale med Rune Hauge. Gjennom avtalen er forbundet sikret økonomisk for festivalen, men hovedintensjonen med samarbeidet er at Rune Hauge sammen med oss skal bidra til å utvikle festivalen videre. Vi har stor tro på samarbeidet, og at samarbeidet vil gi et ytterligere løft for festivalen både økonomisk og innholdsmessig.

For å sikre nok penger til rekruttering fortsetter vi med å arrangere rekrutteringslotteri også i høst. Overskuddet av lotteriet skal gå til rekrutteringsarbeidet de kommende år. Målet er å få bygd opp rekrutteringsfond, slik at det om noen år kan gjennomføres en skikkelig rekrutteringskampanje med TV-kurs, markedsføring og andre virkemidler. Det er viktig å legge merke til at deler av overskuddet fra lotteriet blir værende i kretsen, eller eventuelt også i klubben hvis kretsen velger å dele salgsprovisjonen. I fjor-årets lotteri utgjorde provisjonen ca 250.000 kroner, altså i gjennomsnitt 10.000 kroner per krets. Disse midlene kan gå til å støtte rekrutteringsarbeidet lokalt. Lotteriet føles sikkert som en pest og plage, men er en viktig inntektskilde til å fremme rekrutteringsarbeidet, både i forbundet sentralt og i klubb- og kretsleddet. Så det er godt rekrutteringsarbeid at alle medlemmene stiller opp og bidrar til at loddene blir solgt.

Snart er det tid for å melde seg på til NM

for klubblag, seriemesterskapet og seriemesterskapet for damer. Oppslutningen om disse mesterskapene har hatt en nedadgående trend de siste årene. Jeg håper at kretsene og klubbene markedsfører tilbudet aktivt, slik at deltakelsen blir høyere i år enn i fjor. En ting er at høyere oppslutning sikrer økonomien til mesterskapene. Det viktigste er at dette er et godt tilbud med spilling og muligheter for

å møte spillere man ikke møter til daglig.

Høsten er her og bridgesesongen er i gang igjen. Jeg håper at sesongen 2003/2004 blir preget av høy aktivitet og engasjement, i en god atmosfære preget av felleskap, likeverd, ærlighet og trivsel.

Jan Aasen
PRESIDENT

Årets tillitsvalgte!



*Per Tobias Holmen fra Søgne bridgeklubb ble årets tillitsvalgt.
Vi gratulerer!*



RUNE HANDAL

Siden sist

Det ble en flott sommer! Varmt og fint og mange fine og minneverdige opplevelser.

Festivalbyen Stavanger tok vel i mot bridge Norge og jeg tror vi var mange som trivdes!

Et arrangement som Norsk Bridgefestival er kun mulig gjennom heilnorsk dugnadsånd. Nok en gang hjertelig takk til *NBF Rogaland med Rune Strøm* i spissen for den lokale arrangementstab samt alle som deltok og gjorde dette arrangementet til en fest.

Neste år går ferden videre til *Trondheim* og dette blir første gang festivalen plasseres i Midt Norge. Norsk Bridgefestival 2004 åpner lørdag 24. juli og spillingen vil finne sted i Nidarøhallene. Festivalen vil finne sted samtidig med Olavsdagene i Trondheim og som trønderne så beskjedent sier «I tj for å skryt» – så blir det nok et yrende folkeliv og høy trivsel i Norge nest eldste by!

Bridgefestivalen 2004 blir arrangert som et samarbeidsprosjekt mellom *NBF, NBF Midt-Trøndelag* og et selskap kontrollert av *Rune Hauge*. Dette er starten på et spennende samarbeid som opprinnelig var planlagt fom. 2005 – nå kommer vi altså raskere i gang.

Bak oss ligger 4 års erfaring som vi tar med oss i arbeidet for å videreutvikle og fornye festivalen. I den videre planlegging vil vi bl.a. se nærmere på strukturen for de tradisjonelle turneringene, aktivitetsnivå samt kostnads- og inntektsiden. Vårt håp er at festivalen skal få en økende deltakelse, vi ønsker nytenkning og en gradvis internasjonalisering – ikke

minst fordi Norge som kjent ikke er på kartet i dag når det gjelder internasjonale turneringer.

Ved siden av *Rune Hauge* vil *Jan Petter Svendsen* engasjere seg i dette arbeidet og i felleskap vil vi prøve å ta den positive utviklingen med bridgefestivalen enda et skritt videre.

NBF arbeider med flere planer for fremtiden. Ikke minst er vi opptatt av å kunne yte våre medlemmer bedre service og gradvis utvide våre tilbud og vårt produkt slik at medlemskap i NBF skal få en utvidet verdi. Således har vi bl.a. etablert et samarbeid med *Color Line* og sammen inviterer vi til en hyggelig weekend og bridgecruise om bord på *Prinsesse Ragnhild* fra Oslo til Kiel siste helgen i oktober. Vi har over 100 plasser til disposisjon og vårt alltid like engasjerte styremedlem, *Inger Hjellemarken*, står som turneringsansvarlig og lover en flott og underholdende bridgehelg!

«Spilte bridge – droppet Norge!» Dette var en av overskriftene i VG før *Martin Andresen* storspilte på landslaget mot Skottland i august. Det Martin siktet til, var at han ikke hadde sett de siste landskampene Norge hadde spilt. Han hadde nemlig prioritert en annen stor lidenskap – nemlig bridge.

Slike kommentarer er hyggelig lesning, men ikke mindre verdifull er hans vektlegging på mental trening. Således forteller hans kamerat og inspirator, *Erik Moe*, om verdien av å kombinere fysisk og psykisk trening. Kombinasjonen mellom bridge og fotball er interessant. «Bridge krever taktiske og analytiske ferdigheter som er nyttige også på fotballbanen.

I tillegg er bridge et lagspill – der målet er å gjøre hverandre gode.»

Bedre kan det ikke sies!

Rune Handal

Festivalgeneral Rune Strøm:

Fornøyd, sånn stort sett



Festivalsjef og visepresident, Rune Strøm, er fornøyd med festivalen.

NBFs visepresident og general for årets bridgefestival i Stavanger er fornøyd sånn stort sett.

– Enkelte ting har sviktet, men dette har først og fremst vært av arrangementsteknisk karakter og forhåpentligvis ikke vært forhold som har redusert opplevelsen for festivaldeltakerne, sier Strøm.

Rune Strøm mener at det i ettertid er lett å se at man har undervurdert behovet for bemanning på en del sentrale områder, og at det er hovedårsaken til at enkelte deler ikke har fungert som man hadde ønsket.

– Vi har en del småting som vi gjerne skulle ha gjort bedre, men i det store og hele må jeg likevel si meg fornøyd med det som har skjedd.

– Oppslutningen om festivalen har ikke vært så god som vi hadde håpet. Det er tyde-

lig at vi trenger nytenkning i forhold til turneringsoppsettet.

– Vi hadde litt for lite trøkk i hallen på festivalens nest siste dag – noe som kan ordnes med en bedre planlegging av når de ulike turneringene skal avvikles – og hvilke turneringer som skal legges til festivalen.

– Men skal interessen for festivalen holde seg må det nok noe nytenkning til. Jeg kunne ha tenkt å få lagt en internasjonal turnering til festivalen.

– Norge er ikke på kartet i det hele tatt når det gjelder internasjonale turneringer i dag. Kanskje kan festivalen brukes i så måte.

– Ellers må jeg jo berømme kortbærerne og staben. De har gjort en formidabel jobb. Det provoserer meg en del at enkelte spillere er kritiske til f.eks premieren av sideturneringene.

– Den kritikken må bero på at kritikerne glemmer at alle som sliter for å få en god festival gjør dette på fritiden, og at de virkelig arbeider hardt for at de som spiller skal ha en så fin opplevelse som mulig.

– Det sosiale har fungert meget godt, og jeg tror nok at de fleste vil ha gode minner fra årets bridgefestival når de reiser herfra.

– Det er et stort apparat som er i sving under en slik bridgefestival, og uten sponsorene hadde det ikke vært mulig for oss å gjennomføre den. – Derfor vil jeg avslutningsvis rette en spesiell takk til sponsorene, Stavanger kommune, Rogaland fylkeskommune, Solve IT og Canon, sier Rune Strøm.

Geir Gisnås

NM klubber:

Miraklet fra Sveio

Sveios overraskende, men samtidig overbevisende, seier i lagfinalen var bridgefestivalens desiderte høydepunkt. Tone Torkelsen Svendsen ble som første kvinnelige vinner i NM-klubber historisk.

Etter en strøken sistede plass i fjorårets lagfinale var det nok mange av lagene som håpet å plukke poeng mot Sveio i år. Men Sveio var med helt fra starten

Etter tre intense dager med sju kamper mot de andre lagene som hadde kvalifisert seg til den gjeveste av finalene i NM i bridge, stakk overraskelseslaget fra Sveio Bridgeklubb av med seieren, og på den mest imponerende måten: de mangedoble mesterne fra Trondheim ble feid av banen med 23-7 i sist kamp, den moralske finalen!

På laget spilte Simon Eileraas med Karl Christian Baumann og Helge Svendsen med eneste høne i det sterke feltet: Tone Torkelsen Svendsen. Alle er ivrige bridgespillere med flere gode bridgeritter allerede, men dette overgår selvfølgelig tidligere prestasjoner?

Simon har spilt konkurransebridge i 25 år, mens makkeren Karl Christian er en fersking med sine 6 år ved den grønne filten. Tone har spilt i 17 år, ektemannen Helge har spilt i 20 år.

– Normalt spiller vi en gang i uka i klubben, men det er også god trening å spille mot varierende motstand fra hele kloden på Internett.

– Dessuten deltar de i ulike turneringer



Tone Torkelsen Svendsen fra Sveio ble som første kvinnelige vinner i NM klubber historisk.

som arrangeres lokalt og utenfor kretsen. På den måten får vi bryne oss, og se at de meldeavtalene vi har avtalt, fungerer. Det er jo en konsentrasjonssport vi holder på med, slik at man skal være topp fokusert fra klokka 10 om formiddagen til 8 om kvelden.

– Når ante dere at laget kunne vinne?

Når vi ledet med 39-4 etter første halvrunde i siste kampen mot forhåndsfavorittene, så vi at det kunne gå. De ledet jo med to vinnerpoeng på oss før denne kampen, så vi kunne frykte at rutinen deres ville gjøre utslaget.

KORTLESING AV LAGVINNER FRA SVEIO

Etterdønningene etter den sensasjonelle seieren til Sveio BK har knapt lagt seg i bridge-Norge ennå. Her viser Karl Christian Baumann god plasseringsevne av kortene hos motparten som selv ikke meritterte trøndere klarte å kopiere, forteller Reinert Amundsen.

Rundnr 7. Spillnr 156(12). Giver: Vest.
Sone: Alle. Q7

♠ 1097	♠ AQKn4	♠ K532
♥ Kn10	♥ K95	♥ A6
♦ 853	♦ A962	♦ KKn7
♣ K10943	♣ Q7	♣ Kn862

♠ 86	♠ ED2	♠ Kn93
♥ Q87432	♥ 874	♥ D52
♦ Q104	♦ 32	♦ Kn854
♣ A5	♣ KJ732	♣ 1098

Vest	Nord	Øst	Syd
-	1 NT	pass	2 ru
pass	2 hj	pass	4 hj
pass rundt			

Spar ut til damen var ikke helt heldig start for trønderne. Hjerter til damen holdt neste stikk, og ny hjerter gikk til konge og ess. Øst fridde seg med kløver til kongen i Vest og Pil fortsatte med ny kløver. Karl Christian hadde bare gitt vekk to stikk, og ville klare seg selv om han ga vekk ett til. Dermed trakk han ruter dame fra bordet i neste stikk! Denne fikk seile rundt til Turbo i Øst – og han var hjelpeløst innspilt. På andre bordet ble det bet, og 12 viktige IMP til sveibuene bidro til 23-7 seieren over Heimdal.

Et annet spill fra lagfinalen viser at det hjelper å ri sine kjepphester:

ALDRI UT FRA KNEKTEN FJERDE

Frank Bogen tok tak i meg under en liten pustepause i lagfinalen: – *Du Geir, jeg holdt på å spille ut fra knekten fjerde mot 3NT i lagfinalekampen mot Sirius asså, men så kom jeg på hva du har*

skrevet og mast om i alle år, «Aldri ut fra knekten fjerde!

♠ 865	♠ ED2	♠ Kn93
♥ Kn93	♥ 874	♥ D52
♦ EKD107	♦ 32	♦ Kn854
♣ E6	♣ KJ732	♣ 1098

♠ K1074	♠ K1074	♠ Kn93
♥ EK106	♥ EK106	♥ D52
♦ 96	♦ 96	♦ Kn854
♣ D54	♣ D54	♣ 1098

Og da alarmklokken hadde ringt ferdig flyttet Frank Bogen utspillsfingrene vekk fra ruter fem og over til kløver ti. Forskjellen er ti eller elleve stikk med ruterutspill, og sju stikk – som det ble her – med kløverutspill. Moralen er: Les bridgespaltene! Her kan du plukke opp et og annet nyttig!

UPPERCUT

Mo BK gjorde en forholdsvis rusten innsats i lagfinalen, men noen spill var da morsomme.

♠ 1075	♠ 1075	♠ 3
♥ K10	♥ K10	♥ E9542
♦ K1076	♦ K1076	♦ E832
♣ D986	♣ D986	♣ K104

♠ KKn96	♠ ED842	♠ Kn93
♥ D63	♥ Kn87	♥ D52
♦ 54	♦ DKn9	♦ Kn854
♣ Ekn75	♣ 32	♣ 1098

Øystein Hangås i Syd valgte ruter dame ut mot fire hjerter. Øst dukket utspillet og stakk knekten i neste stikk. Spar mot bordet tok Syds ess seg av, og han fortsatte påståelig med sin tredje ruter. Har man først funnet en farge å spille ut fra så kan man jo holde fast på den. Ruterreturen ble stjålet i bordet. Nå fulgte spar konge med ruteravkast fra hånden og spar til stjeling på hånden. Øst fortsatte med hjerter til bordets dame, som Frank Bogen i Nord stakk. Herfra fulgte ruter til tredobbelt renons, og Syd fikk for sin trumf-åtter.

Hangås fortsatte med spar til det som nå på nytt var blitt tredobbelt renons. Og da makker Frank Bogen i Nord satte trumftieren til -som Øst måtte bruke esset på – så ble Hangås sin gjenværende trumfknekt til slutt

stor nok til å ta den andre sonebeten. Flott motspill.



Det ble folksomt rundt lagfinalistene da årets sensasjon Sveio møtte og slo årets favoritter Heimdal i aller siste runde.

Plass	Parrnr	Navn	Spillere	Poeng
1	6	Sveio BK	Simon Eileraas, Helge Svendsen, Tone Torkelsen Svendsen, Karl Christian Baumann	126
2	3	Heimdal BK	Per Erik Austberg, Jon-Egil Furunes, Glenn Grøtheim, Geir Helgemo, Tor Helness, Terje Aa	112
3	4	Sirius BK	Erik Bølviken, Runar Lillevik, Per Løwe, Jan Petter Sissener, Jostein Sørvoll	110 (1.1)
3	8	Bergen Akademisk BK 1	Bjørn Bentzen, Boye Brogeland, Thomas Charlsen, Espen Erichsen, Arild Rasmussen	110 (1.09)
5	5	Vikersund BK	Lars Øivind Allard, Sten Bjertnes, Sigurd Evjen, Håvard Jensen, Lars Rasch, Vidar Smith	100
6	7	Mo BK	Frank Bogen, Trond Eriksen, Øystein Hangås, Svein Gunnar Karlberg, Bjørnar Småli, Geir Olav Tislevoll	99
7	2	Gjøvik og Vardal BK	Stein Brateng, Per Johnsen, Torgeir Månnum, Gunnar Nordby, Roar Aasen, Øyvind Saur	94
8	1	Bergen Akademisk BK 2	Bjørn Olav Ekren, Helge Hantveit, Anders Kristensen, Jonny Rasmussen, Arne Thomassen	87

NM mixlag:

Gull til St. Halvard

St. Halvard, med Annelise Asla, Knut Koppang, Harald Nordby, Ellen Vigmostad, vant en forholdsvis klar seier i NM mixlag.

De om i mål 15 poeng foran Bonjovi, som hadde Jorunn Feness, Kjell Otto Kopstad, Terje Lie, Jonill Storøy på laget. Bronsemedaljene gikk til Gulebjørn, Bjørn Gulheim, Atle Sæterdal, Siv Thoresen og Maja Rom Anjer.

Fra og med tredjeplassen var det tett som hagl.

Resultater:

1	St. Halvard	Annelise Asla, Knut Koppang, Harald Nordby, Ellen Vigmostad	231
2	Bonjovi	Jorunn Feness, Kjell Otto Kopstad, Terje Lie, Jonill Storøy	216
3	Gulebjørn	Bjørn Gulheim, Atle Sæterdal, Siv Thoresen, Maja Rom Anjer	209
4	MaVen	Siri Gro Drivdal, Egil Homme, Marianne Homme, Erik Jørgensen	206
5	Gaba Gaba Hey	Håkon Kippe, Øystein Lerfald, Jørn Arild Ringseth, Gunn Tove Vist, Haldis Guttormsen, Ragnhild Fjørkenstad	205
6	Fuglen	Ole Arild Berset, Åse Biribakken, Vidar Kolnes, Jon Sveindal, Geir Olav Tislevoll, Ann Karin Fuglestad	200
7	tjo og hei	Ove Andersbakken, Kjell Gaute Fyrun, Anton Reynir Gunnarsson, Eirin Halvorsen, Johnny Holmbakken, Hege Skaug Jensen	199
8	Storhavets brus	Gerd Larsen, Karl Larsen, Berit Skotnes, Lars Ove Solheim	196
9	KGB	Helge Bjørbekk, Torgunn Foss, Trygve Lisland, Unni Welander	192
10	Jalla	Liv Bugge, Paul Hoftaniska, Jim Høyland, Anne Mørch	191
11	Vestregatas venner	Ivar M Anfinsen, Hilde Bjørlo, Per Finnvoold, Eli Solheim	186
12	Åse-Mari	Stein Atle Juvik, Åse Langeland, Ann-Mari Mirkovic, Martin Reinertsen	184
13	Padda	Mette Asmyhr, Petter H Lindqvist, Jorunn Olsen, Roy Olsen	182
14	Over fjord og fjell	Aud Marit Hage, Svein Høyland, Signe Nystrand, Jarle Torbjørn Årdal	181 (2087)
14	Lag eriksen	Bente Eriksen, Øystein Eriksen, Tore Simonsen, Annelise Verpe	181 (2049)
16	Midnattsol	Anne-Britt Andreassen, Turid Bjørnå, Svein Elvevold, Elin Nilsen, Kurt Olaussen, Ingar Olsen	180 (2037)
16	Buskerudmixen	Geir Egil Bergheim, Hans Melby, Ellen Kjær, Tina Ovenstad	180 (1820)
16	Virrvar	Tor Bakke, Tor Magnus Lien, Pippi Steen, Lisbeth K. Glærum, Tonje Aasand	180 (1788)
19	Krødsherad	Erling Brekka, Lisbeth Aulid Eide, Terje Lobben, Inger Skogly Rolfstad	177 (1931)
19	Beita	Ingunn Larsen, Hilde Leitring, Hans Noreng, Øystein Olsen, Siv Frydenlund	177 (1877)
21	NordWestern Saloon	Sonja Myrstad, Odd-Egil Nygård, Lisbeth Yri, Sivert Strøm	173
22	I siste liten	Roger Fagerdal, Tommy Kristiansen, Anne Marie Pettersen, Knut Pettersen, Wibeke Andersen	172
23	Dovregubben og Vestlandsfanden	Torbjørn Eldegard, Bjørg Høiberg, Jan Frode Bolstad, Lena Stai	168 (1931)
23	Solstrålene	Kirsti Brasøy, Inge Flå, Britt Anne Iversen Hortman, May Tove Iversen, Willy S. Johansen	168 (1860)
25	Swing	Erling Brudal, Hege Charlotte Faber, Are Ladegård, Sofie Nordskag, Tor Einar Erlandsen	167
26	Lillebuen	Bjørn Arne Hansen, Olav Lillebuen, Berit Skjølås, Sølvi Flo	150
27	BK Grand	Geir Engebretsen, Reidun Rødseth, Reidun Solheim, Alf Pedersen	141
28	Kalle	Toril Anita Espe, Carl Johan Knutsen, Eirik Natvik, Liv Karin Stokkeland	139
29	Frank & co	Greta Arntsborg, Audun Brandegg, Frank Selbekk, Åse Tärnesvik	122
30	Team Samuelsen	Arvid Sakariassen, Kari Sakariassen, Aud Håland Samuelsen, Tom Samuelsen	119

NM Monrad lag:

Hillagurra stakk av i sisterunden

Hillagurra, med Rune B. Andersen, Jo-Arne Ovesen, Svein A. Olsen og Dag J. Stokkvik ble de glade vinnerne av årets NM Monrad lag.

Det deltok 48 lag, og turneringen var spennende helt fram til siste runde. Det var meget jevnt, og flere lag byttet på å lede, uten at noen klarte å dra i fra.

Etter en spennende avslutning dro til slutt lag Hillagurra (Rune B. Andersen, Svein A. Olsen, Jo-Arne Ovesen og Dag J. Stokkvik) i fra på siste runde, og vant til slutt med 13VP. De endte på 227 VP.

Deretter var det jevnt, kun 8 VP skilte mellom 2. og 6. plassen. På andreplass kom lag «Hummer og kanari» (Rolf N. Hansen, Lars Rasch, Harald Skjæran og Baard Olav

Aasan) med 214 VP. Tredjeplassen kapret lag Høyland (Tor Bakke, Jim Høyland, Sam Inge Høyland og Sven-Olai Høyland) med 211 VP.

John Våge

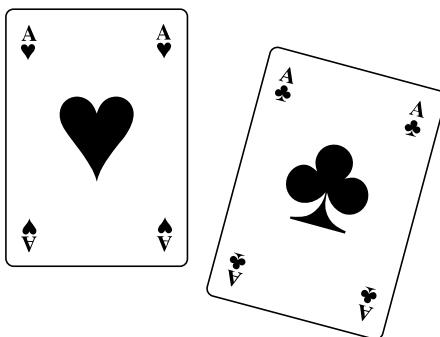


Hillagurra stakk av i sisterunden og vant NM Monrad lag. Fra venstre Rune B Andersen, Jo-Arne Ovesen, Svein A. Olsen og Dag J. Stokkvik.

Resultater:

1	Hillagurra	Rune Brendeford Anderssen, Svein Aril Olsen, Jo-Arne Ovesen, Dag-Jørgen Stokkvik	227
2	Hummer og kanari	Rolf Normann Hansen, Lars Rasch, Harald Skjæran, Baard Olav Aasan	214
3	Høyland	Tor Bakke, Jim Høyland, Sam Inge Høyland, Sven-Olai Høyland	211
4	Lillevik	Thor Erik Hoftaniska, Arild Holdaas, Runar Lillevik, Frank Erik Svindahl, Jon Aabye	209
5	Tor Ivars	Tor Ivar Bang, Eskil Monrad Hagen, Bjørnar Halderaker, Atle Sæterdal	208
6	Berg & Co	Jan Tore Berg, Anton Reynir Gunnarsson, Marianne Harding, Sondre Labraathen Hogstad, Rolf E. Tjørnsvaag, Andre Øberg	206
7	Siddis og tilbehør	Bjørn Andreas Hanson, John Helge Herland, Trond Magne, Thorleif Skimmeland	199
8	DILLIGAF	Espen Anfinsen, Arnold Digre, Terje Nyborg, Per H. Wang, Ida Wennevold, Jørn Wathne	198
9	Ruter7	Per-Gunnar Bukkholm, Frode Fyllingen, Raymond Nesbø, Willy Postvoll	194
10	Hauge	Martin Andresen, Ingvar Erga, Rune Hauge, Artur Malinowski, Fred Arne Moen, Jan Petter Svendsen, Bjørn Gulheim Reserve	192
11	T5PC	Bjørn Gulheim, Terje Lie, Leif Riksvold, Kurt-Ove Thomassen, Siv Thoresen	190 (2158)
11	Salten	Paul Bang, Tarjei Eck-Hansen, Stig Roar Hakkebo, Sten Ivar Lekang, Jan Muri, Jørn Åselid	190 (2061)
11	Les Miserables	Geir Angedal, Geir Hjelmeland, Geir Hoff, Jonill Storøy, Lisbeth Yri, Per Christian Gjerde	190 (2042)
14	Knutsens venner	Åse Biribakken, Tor Christensen, Per Knutsen, Vidar Kolnes	189 (1905)
14	Asker BK	Bernt Ivar Amundsen, Olav Førde, Tom Hoel, Roger Olafsen	189 (1890)
16	Revokers	Geir Brekka, Lars Eide, Tom Anders Høiland, Helge Stornes, Nils Kåre Kvangraven	187

17	Tøffel	Vidar Hanvold, Tor Eivind Høyland, Jørn Markussen, Stein Midthun	186
18	Åse-Lill	Atle Grefstad, Anne-Lill Hellemann, Åse Langeland, Martin Reinertsen	185
19	Plassryssen	Bjørn W. Amundsen, Svein Hj. Andreassen, Arne Georg Aunøien, Hans Noreng, Øystein Olsen, Øystein Olsen, John Våge	183 (2105)
19	Kais Orchestra	Arnt Ola Fidjestøl, Kai Lille-Homb, Tore Lydvo, Oddmund Midtbø	183 (2037)
21	Team Ford	Ludvig Langedal, Dagfinn Lauritsen, Helge Sæterdal, Jarle Torbjørn Årdal	182 (2042)
21	Lydia Nalen	Ingmund Bjørkan, Odd Kjønsvik, Håvard Larsen, Kjetil Krogh	182 (1924)
23	Ryfylke	Leif Arne Halleraker, Egil Nerheim, Kjell Inge Seim, Knut Atle Seim	181 (1963)
23	Hadeland/Ringerike		
	Kamikazeklubb	Arve Melhus, Arild Nilsen, Svein Seiersten, John Ivar Seiersten	181 (1884)
25	Kranglerfantene	Lars Petter Isaksen, Marius Leikvold, Hans Melby, Jarle Melby, Tina Ovenstad	178
26	Topbridge	Nils Otto Eliassen, Erik Rynning, Tormod Røren, Kenneth Skov	177
27	Bajas	Vette Faag, Ola Harald Moen, Egil Skjærpe, Karl Johan Tørkli, Per Ove Egeli	176 (1987)
27	Jankies	Jan Kristen Lutro, Trond Are Nitter, Roy Inge Urheim, Tonny Urheim	176 (1978)
29	Dovregubben og Vestlandsfanden	Torbjørn Eldegard, Bjørg Høiberg, Jan Frode Bolstad, Lena Stai	175 (1905)
29	Haagensen	Lasse Holen, Øyvind Haagensen, Axel Mathiesen, Carl Mathiesen, Hallstein Ofstad	175 (1864)
31	Opplandenes	Ove Andersbakken, Kjell Gaute Fyrn, Johnny Holmbakken, Gunnar Nordby	174
32	Ka Farsken	Inge Flå, Idar Hansen, Bjørn Børre Leinan, Kurt Olaussen, Håvard Straumsnes	173 (2088)
32	Troillungan	Reinert Amundsen, Jan Fjælberg, Trond Hegrand, Tommy Sandsmark, Jan Trollvik	173 (1915)
34	Landskap & son	Kjell Magne Fagerbakke, Geir Larsen, Trond Ødegård, Finn Gunnar Øvstedal	172
35	Førde / Stavanger	Jan Gjertsen, Terje Hegrenes, Rolf Helge Myhren, Øystein Vasset (1997)	171
35	kai	Tore Bårdsen, Kai Morten Heggøy, Geir Aage Mogren, Jarle Tvedt, Ørjan Teigen (1930)	171
37	Svigemors drøm	Øystein Hansen, Simon Løvik, Ove Olufsen, Jan Erik Syverød, Anne Lene Johnsen	169
38	Wild West	Egil Austbø, Berton Gudmestad, Carl Johan Knutsen, Tor Moi	168
39	Luggan	Roger Fagerdal, Gerd Marit Harding, Tommy Kristiansen, Helge Stanghelle	165
40	AG-laget	Anders Dale, Per Halvorsen, Geir Husebø, Helge Toft	162
41	Oddingane+	Kåre Frøystein, Tore Helge Høyland, Olav Kvingedal, Arne Rødne, Per Ove Aasen	156
42	Kølabånn	Raymond Frivåg, Morten Korsaksel, Simon Rasmussen, Lars Erik Thomassen, Dag Inge Torgersen, Torvald Torgersen	154
43	4 Gode venner	Bjørn Arne Hansen, Anne Marie Pettersen, Knut Pettersen, Berit Skjølås	153
44	Trenger lagkamerater	Willy Brown, Stig Henning Dybdahl, Lisbeth Aulid Eide, Jette Maribo Livgård	152
45	Samelandslaget	Jan Inge Eriksen, Ingar Kofoed Hansen, Bjørn Inge Hanssen, Lemet Ivar Hætta, Tom Skotsfjord, Johannes Utsi	151
46	Melandsknektane	Erling Danielsen, Reidar Kjenes, Jan Mittet, Arne Steen	146
47	Mustikai	Geir Egil Bergheim, Øystein Eriksen, Sverre Pallesen, Arild Årnot	144
48	Team Samuelsen	Arvid Sakariassen, Kari Sakariassen, Aud Håland Samuelsen, Tom Samuelsen	135



I år som i fjor:

Åstrøm – Molander ble veteranmestere

Vi gratulerer årets veteranmestere Svein Åstrøm og Knut Molander, akkurat slik vi gjorde det i fjor.

Dere som ennå ikke har nådd den respektable alder av 55 år har noe å glede dere til, for da får dere anledning til å spille en av de triveligste turneringer som inngår i Bridgefestivalen.

Her er det lutter trivsel ved bordet og arbeidet til turneringsleder består stort sett i å løse hverdagsproblemer som revoke og utspill fra feil hånd. Tenkepauser, manglende alert og andre stridstemaer blir overlatt til de mer krigerske i de andre turneringene. At dette er en korrekt iakttakelse kan fastslås ved at det ennå ikke har forekommet appell i denne turneringen, selv om den i år arrangeres for 4. gang.

For oss som har fulgt med i mange år hva bridgepressen har gitt oss av spill og hendelser ved det grønne bord, er det en sann fryd å gå rundt å se de gamle mestrene i aksjon og når gamle venner møtes, sitter replikkene løst.

Latteren runget ved bord 1 når Egil

Hansen spurte Øystein Lurfald hva han ville ha vært hvis han ikke hadde vært trønder. «Flau», svarte Øystein. Men Øystein hadde vært ute med Egil før og spurte raskt om han husket den gangen de var på Lillehammer og hadde spilt bridge i 12 dager. Egil ville helst snakke om noe annet, men måtte tåle å høre at kona ringte den 12 dagen og minnet han om at det var konfirmasjonen til helga!

I selve turneringen startet Varmo – Johnsen skarpt og ledet etter 1. sesjon med Verpe – Aasen og fjorårsmestrene Molander – Åstrøm hakk i hel. Men ikke langt etter fulgte Stein Jacobsen og Egil Hansen og i løpet av 3. sesjon opparbeidet de seg en solid ledelse.

Men, som i fjor, Svein Åstrøm og Knut Molander spilte stødig og godt og kom stadig nærmere og tok ledelsen 4 runder før slutt. Den måtte de gi fra seg i neste runde, bare for å gjenerobre den med hele 1,4 p 2 runder før slutt. Fra da av og inn var det ingen tvil og det er bare å gratulere Svein Åstrøm og Knut Molander med en ny tittel.

Kyrre Tangen

Resultater:

1	Knut Molander - Svein Åstrøm	Fredrikstad BK/	600.8
2	Stein Jacobsen - Egil Hansen	Vestby BK/Moss BK	487.5
3	Helge Mæsel - Øystein Jensen	Kristiansands BK	414.1
4	Kjell Ole Varmo - Per Johnsen	Raufoss BK/Gjøvik og Vardal BK	330.4
5	Einar Asbjørn Brenne - Øystein Lurfald	Heimdal BK/Kvam BK	302.9
6	Henning Hellemann - Svein Markussen	Bridgekameratene/Skien BK	288.6
7	Hans Verpe - Kåre Aasen	Skien BK	262.6
8	Arvid Fredriksen - Øyvind Brudevold	Rotnes BK/BK Norrøna	192.2
9	Ivar M Anfinsen - Lars David Auestad	BK Gann	185.6
10	Gerd Larsen - Karl Larsen	Harstad S&BK	181.8
11	Arne Olsen - Knut Koppang	Pass BK	153.7

12	Bjørn Sture Valen - Kåre Heibø	Skien BK/Stavern og omegn BK	138.2
13	Sigurd Sørtveit - Frank Solheim	Åsane BK	111.7
14	Knut Kjærnsrød - Bjørn Buer	Sandefjord BK/Hurdal BK	111.6
15	Olav Magnus Reve - Ingvar Erga	Kverneland BK	109.5
16	Åge Storskogen - Per Aulid	Gjøvik og Vardal BK	107.4
17	Bjarne Erlandsen - Hans Garsegg	Ski BK	102.5
18	Helge Hammer - Terje Pedersen	BK Norrøna	97.2
19	Arne Malm Wangberg - Olav Hjerkin	Vestby BK/Ski BK	92
20	Malvin Johnsen - Arvid Hauge	Lærdal BL/Øvre Årdal BK	86
21	Aksel Napstad - Stein Brateng	Gjøvik og Vardal BK/Torpa og Snertingda	67.3
22	Odd Arne Møllersen - Pål Haugseth	BK Norrøna	59.3
23	Hans Jørgen Bakke - Arnold Mundal	Maurhola BK Fjotland/Astra/ABC	54
24	Britt Nilsen - Bernhard Iversen	Vadsø BK	51.4
25	Bjørn Dufseth - Grethe Teksum	Hamar BK	51
26	Torkel jr. Saure - Svein Larsen	BK Augvald/Kopervik BK	45.8
27	Leif Salterød - Harald Nordby	Blommenholm BK/Akademisk BK	44
28	Bjarne Engesvik - Ingar Nikolai Vold	Svolvær BK/Vestvågøy BK	32.8
29	Robert Veland - Sigfred Gjerde	Melandsknekten BK/Åsane BK	28.3
30	Svein-Harald Riisnæs - Thorstein M Buserud	Horten BK/Kongsvinger BK	20
31	Grethe Otneim - Hans Børge Bjerkås	/Lødingen BK	13.4
32	Reidar Lerbrekk - Leif Vassøy	Varhaug BK/Stavanger BK	5
33	Jan Aasmul - Einar Nilsen	Lysverkenes BK	-0.2
34	Jan Aasmoen - Erling Gjertveit	Statoil BK	-0.9
35	Eirik Nagelhus - Halvor Kalberg	Snåsa BK/Fjerdingsstad BK	-13.3
36	Hans Tollefsen - Per Nilsen	Asker BK	-15.5
37	Annelise Verpe - Lise Aasland	Skien BK	-17.1
38	Reidar Hunsdal - Harald Andersen	BK Trond	-26.8
39	Kurt Lura - Alf Inge Hetlelid	Vatland BK/Strand BK	-29.8
40	Willy S. Johansen - Stig Andersen	Vadsø BK/Kirkenes BK	-38.4
41	Svein Høyland - Trygve Asbjørn Wergeland	Gulen og Masfjord BK	-44.5
42	Reidar Laland - Egil Stangeland	Kverneland BK	-53.9
43	Tore Høigård - Åge Hovden	OBK Kløverknekt/BK Vest Oslo	-55.7
44	Reidun Rødseth - Alf Pedersen	BK Grand/	-59
45	Roar Larsen - Rolf Lersbryggen	Nesodden BK/Vestby BK	-60.4
46	Øystein Aasen - Henning Ødegaarden	Skien BK	-67
47	Harry Johansen - Hans Arne Jensen	Andenes BK/Statoil BK	-74.7
48	Terje Kurt Førland - Arvid Kjørsvik	BK Munken/BK Ruterknekt	-87.8
49	Knut Skinnemoen - Kåre Berg	Ytre Rendal BK	-89.3
50	Ivar Schau - Arvid Nielsen	Notodden BK	-105.9
51	Torvald Johan Løvmo - Arne Bakke	Horten BK/Dal Mix	-107.9
52	Petter H Lindqvist - Johan S. Braathen	Arendals BK	-108.7
53	Ole Gran - Einar Lærum	Galleberg BK	-119.1
54	Anstein Nordhagen - Svein Eriksen	Kvernevik BK	-123
55	Eilert Malmin - Rolf Undem	Hinna BK/Stavanger BK	-128.8
56	Sverre Snekkevåg - Holger Grønnestad	BK Trond/Rosenberg BK	-148.3
57	Jostein Ravn Ottesen - Bjarne Sørvaag	Sveio BK/Kopervik BK	-168.2
58	Einar Andreassen - Lars Hetland	Kverneland BK/BK Nor	-181.2
59	Ole Wirstad - Geir Vannebo	Kløver Ess	-216.3
60	Per Sønju - Eilif Johannessen	Røyken BK	-243.2
61	Ola Granøien - Kjell Ruud-Hansen	/Lørenskog BK	-249.5
62	Olav Jåsund - Kjell Jacobsen	BK Trond/Harstad S&BK	-276.3
63	Ola Hakkestad - Øystein Stjernvang	Lena BK	-293.1 (-2462.6)
63	Per Nordland - Arne Andreassen	BK Munken/Svolvær BK	-293.1 (-3061.2)
65	Alf Dalland - Oddvar Melchersen	Åsane BK	-592.5
66	Ragnhild Solum - Kjellaug Vik	BK Hein 46/Vatland BK	-707.6

NM mix par:

Sissel Sneve og Kjell-Ove Helmersen til topps

Ingen kan nekte for at NM-mix par utviklet seg til å bli en triller til siste slutt. En tilsynelatende trygg ledelse ble svært så knapp for Kjell-Ove Helmersen og Sissel Sneve da de fikk – 85 i nest siste runde.

Med hele 121 par på startstreken ble det store utslag på resultatlisten underveis. En seks – sju par skilte seg ut og kjempet om tittelen, før det så ut som om Sneve-Helmersen hadde sikret seg seieren. Så ble det minus 85 i siste runde, og da var det på nytt spenning i teten.

Paul Bang har skildret den spennende innsurten på siste bord, der han satt ringside norgesmestrene:

EN MESTER VERDIG!

I siste runde skulle de ut mot gamle norgesmestere, Åse Langeland og Sam Inge Høyland. Neste siste spill så slik ut: Giver Syd. Sone Øst-Vest

Resultater:

1	Kjell-Ove Helmersen – Sissel Sneve	Tåkeheimen BK/Team Trafikks Bridgeklubb	756.6
2	Siv Thoresen – Terje Lie	Akademisk BK/BK Grand	750.7
3	Kjell Gaute Fyrun – Eirin Halvorsen	Skjåk BK/Bridgekameratene	671.9
4	Hans Melby – Tina Ovenstad	Asker BK/	640.8
5	Ellen Vigmostad – Harald Nordby	St. Halvard/Akademisk BK	636.9
6	Marianne Homme – Egil Homme	Vennesla BK	627.5
7	Åse Biribakken – Vidar Kolnes	Farsund BK/Lyngdal BK	578.3
8	Eva Lund Heitmann – Jo-Arne Ovesen	Alta BK/Vadsø BK	536.8
9	Hege Skaug Jensen – Johnny Holmbakken	Bridgekameratene/Lillehammer BK	526.7
10	Tulla Steen Lybæk – Tarjei Eck-Hansen	Akademisk BK/Bodø BK Lyn	505.3
11	Anne-Britt Andreassen – Rune Brendeford Anderssen	Målselv BK/Tromsø BK	503.8
12	Gunn Kari Helness – Johannes Utsi	Bridgekameratene/Tromsø BK	502.9

♠ 954

♥ K5

♦ 8432

♣ JT75



♠ AKJ62

♥ Q86

♦ KT

♣ KQ2

♠ Q73

♥ T97

♦ AQJ976

♣ 4

♠ T8

♥ AJ432

♦ 5

♣ A9863

Etter pass i syd sa Vest en spar og øst fire spar med pass rundt. Kjell-Ove i Nord skulle spille ut og tok en moden tenkepause mens en skokk av bakspillere fikk åndenød.

Makker så også temmelig nervøs ut og mante vel til både de ene og det andre, til slutt falt valget på, ja nettopp hjerter konge. Fire stikk senere kunne en verdig mester notere 1 bet og alle tilhengerne kunne begynne å puste igjen.

13	Elin A. Lyngedal – Trond Baardsen	Alta BK/BK 1933 Tromsø	492.5
14	Finn Brandsnes – Stine Holmøy	Akademisk BK/OBK/Kløverknekt	479.8
15	Åse Langeland – Sam Inge Høyland	Stavanger BK/OBK/Kløverknekt	444.5
16	Unni Mikkelsen – Jan Mikkelsen	Bridgekameratene/Akademisk BK	437
17	Rønnaug Asla – Svein Markussen	Skien BK	403
18	Jorunn Olsen – Roy Olsen	Vennesla BK/Vågsbygd BK	362.3
19	Maja Rom Anjer – Atle Sæterdal	/Akademisk BK	355.8
20	Bjørn Dufseth – Grethe Teksum	Hamar BK	349.2
21	Anne-Trine Espås – Audun Follestad	Asker BK/Røyken BK	335
22	Ida Wennevold – Jørn Wathne		301.3
23	Kirsti Brasøy – Inge Flå	Vardø DK/Kirkenes BK	286.9
24	Kirsten Rita Arnesen – Jon Sveindal	Bergen Akademiske BK	285.3
25	Jarle Melby – Birgit Nesseth	Asker BK/Tromsø BK	280.6
26	Marie Holenbakken – Jan Olav Røseeng	/Ridabu BK	280.5
27	Petter Tøndel – Haldis Guttormsen	Studentenes BK/	276.3
28	Turid Bjørnå – Svein Elvevold	Ski BK	274.7
29	Anne Mørch – Reidar Johnsen	Bergen Akademiske BK	252.1
30	Lisbeth Yri – Odd-Egil Nygård	Forde BK/Måløy BK	223.6
31	Anne-Kristin Vegler Aarnes – Magnus Skaar	OBK/Kløverknekt/Claim BK	218.4
32	Ragnhild Brekka – Helge Stornes	Ringveien BK/Kristiansands BK	211.2
33	Jan Frode Bolstad – Lena Stai		194.3
34	Reidun Solheim – Geir Engebretsen	BK Grand	184.2
35	Inger Hjellemarken – Terje Ingvaldsen	Pass BK/Sortland BK	153.8
36	Tor Magnus Lien – Lisbeth K. Glærum	Bergen Akademiske BK/	149.9
37	Steinar Jøranlid – Siv Frydenlund	Torpa og Snertingdal BK/	146
38	Joar Haugseth – Anne Lise Bru	/BK Hein 46	139.1
39	Reidun Rødseth – Alf Pedersen	BK Grand/	116.4
40	Pippi Steen – Odd Kjønsvik	Fana BK/Studentenes BK	107.4
41	Wenche Hansen – Jan Olaf Henriksen	Team Trafikks Bridgeklubb/BK Munken	105.9
42	Hilde Bjørlo – Ivar M Anfinen	Statoil BK/BK Gann	103.1
43	Åse Tårnesvik – Audun Brandegg	BK Ruterknekt/Singsås BK	99.9
44	Gerd Marit Harding – Helge Stanghelle	Mo BK	98.7
45	Britt Anne Iversen Hortman – Johnny Reinholdtsen	Vadsø BK/Sørreisa BK	94.9
46	Hilde Leitring – Anton Reynir Gunnarsson	Bridgekameratene/BK Vest Oslo	93.7 (7366)
46	Ann Karin Fuglestad – Martin Reinertsen	/Farsund BK	93.7 (3730.4)
48	Audhild Vistnes – Fred Arne Moen	Kvernevik/Rosenberg	84.2
49	Eli Ann Roppestad – Sigmund Ivar Bakke	Horten BK	78.4
50	Kari Sakariassen – Arvid Sakariassen	Mære/Sandvolla BK/Inderøy BK	73.6
51	Eli Solheim – Per Finnvold	BK Gann/Stavanger BK	72.5
52	Anne-Lise Lillebostad – Halvor Lervik	Skåla BK/Astra/ABC	66.6
53	Vigdis Moen – Thorstein M Buserud	Kirkenær BK/Kongsvinger BK	64.8
54	Lise Blågestad – Anders Fodstad		62.8
55	Elin Nilsen – Ingar Olsen	Alta BK	48.7
56	Torgunn Foss – Helge Bjørbekk	Skien BK	47.3
57	Else Mari Heibø – Kåre Heibø	Stavern og omegn BK	43.2
58	Håkon Kippe – Gunn Tove Vist	Studentenes BK/	39.6
59	Rune Hauge – Marianne Harding	/Bergen Akademiske BK	36.1
60	Toril Ueland – Olav Magnus Reve	Nærbø BK/Kverneland BK	28.8
61	Kirsti Mollatt – Geir Harald Moen	Ski BK/Kirkenær BK	19.4
62	Baard Olav Aasan – Ragnhild Wenzell	Kvam BK/Moss BK	15
63	Torkel jr. Saure – Malene Litangen	BK Augvald/Captains BK	12.9
64	Tor Arne Hauge – Anita Ower Aasum	Akademisk BK/Lillestrøm BK	8.8
65	Vigdis Thoren – Erik Rynning	Astra/ABC	4.6
66	Frank Selbekk – Greta Arntsberg	BK Munken/Team Trafikks Bridgeklubb	-3

67	Jette Maribo Livgård – Henrik Livgård	Askim BK/	-4.1
68	Karen Mauritzen – Frank Karlsen	BK Trond/Mix-klubben Tromsø	-8.5
69	Geir Brekka – Anne Lene Johnsen	Bridgekameratene/	-8.8
70	Grethe Otneim – Hans Børge Bjerkås	/Lødingen BK	-12.2
71	Jonill Storøy – Per Christian Gjerde	Førde BK/	-31.5
72	Britt Nilsen – Bernhard Iversen	Vadsø BK	-58.3
73	Bjørg Høiberg – Torbjørn Eldegard	Dombås BK	-60.6
74	Bente Rydland – Sveinung Rydland	/Haukerød BK	-75.6
75	Britt Fredriksen – Arvid Fredriksen	Rotnes BK	-76.1
76	Jorunn Fenness – Kjell Otto Kopstad	Sandefjord BK	-76.3
77	Ellen Kjær – Geir Egil Bergheim	/BK Sølvknekt	-89.5
78	Finn Fyllingslid – Tonje Aasand	Fana BK/	-96.1
79	Lisbeth Aulid Eide – Arild Årnot	BK Hein 46/Skien BK	-97.8
80	Erling Brekka – Inger Skogly Rolfstad	Modum og omland BK/Krødsherad BK	-101
81	Oddrun Godejord – Håvard Moe	Ørnes BK	-103.5
82	Sonja Myrstad – Kurt Olaussen	BK 1933 Tromsø/Alta BK	-111.3
83	Kurt-Ove Thomassen – Ann-Mari Mirkovic	Mo BK/Bergen Akademiske BK	-136.1
84	Sverre Johan Aal – Ragnhild Fjørkenstad	Kvam BK/	-152.1
85	Sølvi Flo – Olav Lillebuen	/BK Sølvknekt	-161.3
86	Anne Marie Pettersen – Knut Pettersen	Sandnessjøen BK	-163.3
87	Siri Gro Drivdal – Erik Jørgensen	Mandals BK	-169.2
88	Unni Welander – Jan Tore Berg	Skien BK/Lågen BK	-170.4
89	Signe Nystrand – Svein Høyland	Gulen og Masfjord BK	-175.4
90	Ingeborg Grimsmo – Åge Hovden	Skåla BK/BK Vest Oslo	-186.4
91	Hilde Meland – Ingmund Bjørkan	Studentenes BK	-192.6
92	Lars Ove Solheim – Berit Skotnes	Andenes BK	-220.4
93	Gerd Larsen – Karl Larsen	Harstad S&BK	-222.9
94	May Tove Iversen – Willy S. Johansen	Vadsø BK	-224.6
95	Sofie Nordskog – Kenneth Tørstad	Frøya BK/Fillan BK	-226.5
96	Henriette Hofvander – Sverre Pallesen	BK Sølvknekt/Lunde BK	-230.1
97	Elin Vålandsmyr – Per Nilsen	Asker BK	-235.6
98	Tove Stoen – Kjetil Krogh	Studentenes BK/	-242.8
99	Maiken B Skaaren – Kjetil Håland	Stavanger BK/BK Gann	-250.7
100	Annikken Lassen – Bjørn Sture Valen	Skien BK	-256.4
101	Petter H Lindqvist – Mette Asmyhr	Arendals BK/Flosta BK	-260.5
102	Gro Svendsvoll – Håvard Svendsvoll	Farsund BK/	-261.2
103	Berit Anna Hanssen – Jan Trollvik	BK 1933 Tromsø/Tromsø BK	-272.3
104	Knut Molander – May-Liss Lian	Fredrikstad BK/Sarpsborg BK	-275.2
105	Tone Anette Olsen – Tore Farbrot	Fredrikstad BK	-297
106	Dagfinn Lauritsen – Liv Karin Stokkeland	Førde BK	-297.1
107	Wibeke Andersen – Espen Larsen		-343.6
108	Lise Aasland – Trygve Lisland	Skien BK	-357.9
109	Berit Skjølås – Bjørn Arne Hansen	Kjellstad BK	-374
110	Lisbeth Trollvik – Fred Larsen	Tromsø Mix/Tromsø BK	-389.6
111	Bjørg Lystad – Sverre Johnsen	Kirkeøy BK/	-406.9
112	Helge Sæterdal – Toril Anita Espe	Førde BK	-493.7
113	Oddmund Midtbø – Nina Lien	Leikanger BL/Førde BK	-526.5
114	Ingunn Øverland – Arvid Haaland	Kvernevik BK/Hinna BK	-554
115	Aud Marit Hage – Ludvig Langedal	Sande BK/Jølster BK	-617.9
116	Lena Sponberg – Hans Tollefsen	Asker BK	-689.3
117	Erik Thorvaldsen – Hilde Torsteinrud	Hen BK/	-699.8
118	Randi Narum – Per Ole Sørensen	Asker BK	-747.1
119	Hege Charlotte Faber – Erling Brudal	BK Ruterknekt/Singsås BK	-761.8
120	Aud Håland Samuelsen – Tom Samuelsen	KGB Klyve-Gulset BK	-965.1
121	Ann-Karin Dahl Næss – Geir Olav Næss	/Vadsø BK	-1054.9

Petter Eide og Allan Livgård vant knepent

Petter Eide og Allan Livgård vant junior-NM knepent foran Espen Lindqvist og Erik A. Heide. Dermed ble det «dobbeltsieger» til brødrene Eide.

Det vekslet mye i ledelsen – slik det skal gjøre i juniorturneringer – og det var en av de turneringene med tettest spenning fram til aller siste kort var lagt. Det var jo ikke unaturlig landslagsspillerne som dominerte, men også på rekruttsiden gjorde nye folk seg bemerket. Blant andre André Hagen på ti år! Fra Aurskog som debuterte i NM sammen med storesøster Inger Anne, og som alderen til tross unngikk sisteplassen med klar margin. De deltok også på juniorleiren.

Jeg holdt fjorårsmester Ronny Jørstad fra Skien og John Vegard Aa fra Heimdal som en av favorittene, men det ble ingen utbetaling på det tipset. Det villet seg ikke for Jørstad – Aa.

Beskjedent plassert, enkelte ganger under middels, var situasjonen før de etter en god sisterunde lørdag kom seg opp på pluss og 12.plass da de brøt målsnøret.

Dette spillet kan vel muligens forklare litt av bakgrunnen – godt spill ga ikke alltid toppscore. Ronny Jørstad og John Vegard Aa satt i dette spillet henholdsvis Vest og Øst mot Trond Engen og Pål Nilsgård fra Brekken BK/BK BOM (Røros) i spill 11 (43). Syd var giver, ingen i sonen.

♠ 10
♥ 9732
♦ KKn103
♣ KKn54

♠ KKn5
♥ ED6
♦ E865
♣ 972



♠ ED9876
♥ Kn84
♦ -
♣ D863

♠ 432
♥ K105
♦ D9742
♣ E10

S	V	N	Ø
p	1 ru	p	1 sp
p	1NT	p	2 kl x) x) XY-NT
p	2 ru	p	2 sp
p	4 sp	pass rundt	

Syd spilte ut en spartass som bordets konge tok seg av. Allerede nå så John Vegard at han måtte spille på reverse dummy. Han tok for ruter ess og kvittet seg med en hjerter, ruter til stjeling og hjerter knekt til konge og ess.

Nå trakk han ny ruter til trumf, hjerter til damen og spilte bordets siste ruter til stjeling. Så fulgte spar til knekten og hjerter til trumf. Opptellingen viste ti stikk – men bare en hårfin pluss.

Resultater, se side 22 ...

Resultater:

1	Petter Eide - Allan Livgård	BK Hein 46/Askim BK	169
2	Espen Lindqvist - Erik A. Eide	Arendals BK/BK Hein 46	167
3	Olav Ellestad - Steinar Aa	/Heimdal	129.4
4	Roar André Solberg - Audun Gustavsen	Svolvær BK/Kopervik BK	111.7
5	Steffen Brynhildsvoll - Bård Kåre Græsli	Glåmos BK/Singsås BK	110.9
6	Sverre Johan Aal - Ivar Berg	Kvam BK/Meldal BK	101.2
7	Karl Morten Lunna - Morten Guldvik	Lom BK/Kvikne BK	94.7
8	Håkon Kippe - Jørn Arild Ringseth	Studentenes BK/Kvam BK	83.2
9	Tor Ove Reistad - Fredrik Simonsen	Askim BK/	54.1
10	Trond Engen - Pål Nilsgård	Singsås/Brekken	51.2
11	Sverre Søiland - Daniel Ueland	Nærbø BK/	48.2
12	John Vegard Aa - Ronny Jørstad	Heimdal BK/Skien BK	47
13	Morten Haugen - Gunn Tove Vist	Studentenes BK/	42.7
14	Lars Wilhelm Kvarsvik - Ingvald Søiland	Fauske BK/	32.1
15	Einar Wold Hyldmo - Erik Berg	Meldal BK	15.8
16	Sjur Arne Bøe - Jonny Hansen	Lærdal BL/BK Grand	-14.4
17	Ørjan Lindesteg - Ola Melå	Lærdal BL/	-17.8
18	Tommy Søiland - David Ueland	Nærbø BK	-26.1
19	Hilde Meland - Tove Stoen	Studentenes BK	-43.1
20	Snorre Randen - Henrik Livgård	Askim BK/	-77.9
21	Inger Anne Hagen - Andre Hagen	Aurskog/Honnør	-84.6
22	Jørn Simensen - Thomas Aleksandersen	Stange BK/Nesodden BK	-137.4
23	Harald Eide - Kay Robert Brastad	BK Hein 46/Studentenes BK	-152.3
24	Daniel Cohen - Erik Eliassen	/Seljord BK	-205.4
25	Mikael Solli - Mats Eide	Ørnes BK/BK Hein 46	-253

46 773 mapper under festivalen

Det var på forhånd planlagt å spille i overkant av 2000 spill med et behov for til sammen 46.773 mapper hvorav 37.446 mapper skulle legges på forhånd.

Alt i alt har vi hatt i bruk 46.017 mapper, av disse er 10.493 lagt i løpet av festivalen. Det har vært spilt til sammen 1799 spill, og statistikken viser at fordelingen av de enkelte håndtypene har vært nokså normal.

Fordelingen 4-4-3-2 har forekommet 1553 ganger «mot normalt» 1551. Det mest markerte avviket fra «normalen» for de vanligste fordelingene er 4-3-3-3 som bare har forekommet 680 ganger mens normalen er 758. De skjevste fordelingene vi har hatt denne gangen er en enkelt hånd med fordelingen 9-2-1-1 og en med fordelingen 7-6-0-0.

De enkelte kortene har også vært fordelt ganske likelig på hver av hendene, «jevne» fordeling kan bare ventes i en av tre tilfeller. Ser vi på fordelingen av honnørstyrke er imidlertid fordelingen påfallende «normal», faktisk så bra at man bare en gang av hundre kunne vente bedre.

Dette ville vært alarmerende dersom vi til stadighet hadde så «god» overensstemmelse, men det har vi altså ikke. Jeg kjører jevnlig kontroll på programmet og det er heller sjelden at jeg ser slike resultater. Vi har hatt til sammen 30 hender uten honnørpoeng i det hele tatt, «normalen» er 26. Den sterkeste hånden som forekom denne gangen hadde «lusne» 25 HCP.

Sven Pran, Spillsjef

NM Damer:

Hege Falster og Anne Trine Espås var ikke til å true



Etter at Hege Falster og Anne Trine Espås gikk i tet etter de tre, fire første rundene ledet de feltet fra start til mål.

De sympatiske Bærumsdamene fra Blommenholm BK har spilt i 1.divisjon damer, for øvrig har de ingen topplasseringer fra noe NM. Desto morsommere at de vinner så overbevisende som de gjør. De medgir riktig nok at det er slitsomt å ligge i tet i nesten hele turneringen, men hva gjør det vel om det er slitsomt når man lykkes.

Blommenholm BK har ingen Norgesmestere siden klubben vant NM for lag sent på førtitallet.

– Jeg synes det var veldig stort å vinne gull – svevde litt i dagene etter. BBK går forresten inn i en jubileumssesong – klubben fyller 70 år, og er antagelig en av de eldste klubbene i landet, som fortsatt er svært oppegående og aktive. Vi har ca 20 bord på hver spillekveld – men det er mest medlemmer som kun spiller klubb-bridge – få gidder å representere ute, med det resultatet at vi kun har ett lag i SM, ingen lag i KM, og kun ett (av og til to) lag melder seg på i NM for klubbtag, forteller Hege Falster

Hun har spilt sammen med Anne Trine Espås i Asker BK

– Sammen med Anne Trine har jeg ingen «store» resultater å vise til, annet enn 1. div. damer. Men i andre sammenhenger – sammen med min makker Asle Lütken kan jeg skilte med bronse i NM Mix i Stavanger for to år siden, forteller den nybakte norgesmester Hege Falster til Norsk Bridge.

Resultater for de beste:

1	Hege Falster - Anne-Trine Espås	Blommenholm BK/Asker BK	342.4
2	Eva Lund Heitmann - Elin A. Lyngedal	Alta BK	228
3	Ann Karin Fuglestad - Ann-Mari Mirkovic	Farsund BK/Bergen Akademiske BK	199.6
4	Haldis Guttormsen - Gunn Tove Vist	Tåkeheimen BK/Studentenes BK	194.1
5	Reidun Rødseth - Åse Mogstad	BK Grand/Bridgekameratene	191.7
6	Lise Blågestad - Ida Wennevold	OBK/Kløverknekt/Akademisk BK	190.1
7	Pernille Lindaas - Torunn Gjester	OBK/Kløverknekt	147.8
8	Turid Bjørnå - Anne-Britt Andreassen	Ski BK/Målselv BK	135.8
9	Ingunn Uran - Stine Holmøy	OBK/Kløverknekt	118.9
10	Eli Solheim - Hilde Bjørlo	BK Gann/Statoil BK	98.2
11	Sonja Myrstad - Elin Nilsen	BK 1933 Tromsø/Alta BK	91.6
12	Lena Sponberg - Birgit Nesseth	Asker BK/Tromsø BK	76.5
13	Maiken B Skaaren - Rigmor Larsen	Stavanger BK/Stavanger DBK	69.7
14	Annikken Lassen - Lise Aasland	Skien BK	67.4
15	Maja Rom Anjer - Siv Fryndenlund	OBK/Kløverknekt/Torpa og Snertingdal BK	58.9
16	Jette Maribo Livgård - Lisbeth Aulid Eide	Askim BK/BK Hein 46	56.4
17	Barbro Hanekamhaug - Anne-Kristin Vegler Aarnes	Astra/ABC/OBK/Kløverknekt	47.1
18	Hilde Meland - Tove Stoen	Studentenes BK	38.3
19	Berit Anna Hanssen - Rita H. Kofoed	BK 1933 Tromsø/Tromsø BK	28.4
20	Åse Tärnesvik - Hege Charlotte Faber	BK Ruternekt	-18.9

Samme som i fjor i parfinalen: Helness – Furunes tok gullet

**Tor Helness og Jon-Egil «Turbo»
Furunes tok gullet – i år som i fjor.
Og det ble klart ei god stund før
finalen var slutt.**

Årets parfinale var utvidet til 83 par etter at det ble gjort en korreksjon som gikk i disfavør av juniorparet Espen Lindqvist og Erik A Eide. Dette paret falt så vidt utenfor deltagersfeltet i Skien i fjor også, så fra et sympatistandpunkt var det fint at de fikk være med. Om dette kunne vært gjort uten walk-over eller ei, vil nok de lærde også strides om.

Torsdag startet første sesjon, og her kom brødrene Kopstad fra Vestfold og Rønnaug Asla med makker Svein Marcussen fra Telemark godt i gang. Torsdag ettermiddag startet med at Per Arne Flått – Stein Arne Galguften fra Midt-Trøndelag og Jo-Arne Ovesen – Alf Helge Jensen fra Vadsø BK spurtet bra og lå som nummer én og to, mens og Egil Hansen med Tormod Røren begynte å røre på seg.

Ingvar Erga – Fred Arne Moen fra NBF Rogaland tok steget fra det store intet til en posisjon blant de beste denne sesjonen. Fredag morgen var svært god for Johnny Holmbakken – Frode Johnstuen fra NBF Hedmark og Oppland med Frode Holen – Paul Henning Loen NBF Sogn og Fjordane like bak.

Ettermiddagssesjonen fredag pleier å være kraftprøven for de fleste, men med den nye spilleplanen etter at Bridgetinget ikke kommer direkte etter finalen, er man ferdig en del tidligere på kvelden, og kan spille lengre på lørdagen.

Etter 43 runder fredag kveld ledet møring-



Medaljevinnerne i parfinalen. Frau venstre Jon-Egil «Turbo» Furunes, Tor Helness, Erik Sælensminde, Arthur Malinowski, Bjørnar Olaussen og Svein Arne Munkvold.

ene Ole Berset og Geo Tislevoll med 535,3 foran Jo-Arne Ovesen og Alf Helge Jensen fra Vadsø BK med 476,7. Selve sesjonen ble vunnet klart av Jon-Egil Furunes – Tor Helness, NBF Oslo med 421,9 poeng foran Woodgrove-brødrene John-Hallvard Skoglund – Tore Skoglund fra NBF Østerdal.

Lørdag morgen var det fremdeles en del som klarte å holde konsentrasjonen oppe:

Rundenr 61 Spillnr 122(26) Giver: Øst.

Sone: Nord-Syd

♠ 7		
♥ T98764		
♦ 10		
♣ J9832		
♠ JT6		♠ AQ932
♥ AJ32		♥ -
♦ 76		♦ AK9853
♣ KT65		♣ A7
♠ K854		
♥ KQ5		
♦ QJ42		
♣ Q4		



Hans Nøreng – John Våge meldte slik som Øst – Vest:

Øst	Syd	Vest	Nord
1 ru	dobl	1 hj	pass
1 sp	pass	1 NT	pass
3 sp	pass	4 sp	pass
rundt			

Syd spilte noe uheldig trumf ut til nieren. Esset og kongen i ruter avslørte mye av situasjonen. Ny ruter ble stjålet på bordet, og etter hjerteress (ruteravkast) fulgte ess og konge i kløver før en hjerter ble stjålet på hånd. Nok en ruter dro med seg bordets siste trumf, og hånden ble spilt inn via hjerterstjeling. John Våge spilte nå ruter, og Syd kunne bare få et trumfstikk, og måtte spille fra spar konge i nest siste stikk. 12 stikk var verdt 36.6 poeng.

Sesjonen ble vunnet av Tor Bakke – Jim Høyland, NBF Hordaland på 238,5 med Freddy Larsson – Roy Olsen, NBF Vest-Agder like etter med 235,8.

Likevel hadde nå Jon-Egil Furunes – Tor Helness fra NBF Oslo opparbeidet seg en relativt solid ledelse med Svein Arne Munkvold – Bjørnar Olaussen, NBF Troms og Ofoten som nærmeste utfordrer. Bak disse kunne det synes som Erik Sælensminde – Artur Malinowski fra Bergen Akademiske BK/Ski BK var de eneste som kunne ta igjen lederne, selv om de lå mer enn 200 poeng bak.

Sju runder før slutt begynte også Per Erik Austberg – Øystein Lurfald, NBF Midt-Trøndelag å yppe seg igjen. De kom helt opp på siden av Silla, mens Helness og Turbo passerer 1022,3 poeng over middels – nesten 200 poeng foran Munkvold – Olaussen, som igjen bare lå snau 40 poeng foran Silla – Malinowski. Da to runder gjenstod, smøg Per Arne Flått – Stein Arne Galguften fra NBF Nord-Trøndelag seg opp på fjerdeplass – ellers var stillingen uforandret i teten. I nest siste runde gikk Silla og Malinowski opp på andre plass, mens brødrene Skoglund besatte fjerdeplassen. Gratulerer til Tor Helness og Jon-Egil Furunes!

Resultater:

1	[33]	Jon-Egil Furunes - Tor Helness	NBF Oslo	1037.9
2	[5]	Erik Sælensminde - Artur Malinowski	Bergen Akademiske BK/Ski BK	824.9
3	[73]	Svein Arne Munkvold - Bjørnar Olaussen	NBF Troms og Ofoten	758.8
4	[62]	John-Hallvard Skoglund - Tore Skoglund	NBF Østerdal	746.9
5	[10]	Per Arne Flått - Stein Arne Galguften	NBF Nord-Trøndelag	735.2
6	[4]	Boye Brogeland - Espen Erichsen	NBF Hordaland	716.9
7	[17]	Per Erik Austberg - Øystein Lurfald	NBF Midt-Trøndelag	689.9
8	[8]	Ingvar Erga - Fred Arne Moen	NBF Rogaland	640.8
9	[29]	Tor Bakke - Jim Høyland	NBF Hordaland	598.8
10	[46]	Christer Kristoffersen - Ole Jonny Tøsse	NBF Midt-Trøndelag	596.7
11	[70]	Kjell Otto Kopstad - Ole Kopstad	NBF Vestfold	592.6
12	[60]	Johnny Holmbakken - Frode Johnstuen	NBF Hedmark og Oppland	579.7
13	[68]	Bjørn Bentzen - Arild Rasmussen	NBF Hordaland	558.5
14	[49]	Jo-Arne Ovesen - Alf Helge Jensen	Vadsø BK	551.2
15	[42]	Erik A. Eide - Espen Lindqvist	BK Hein 46/Arendals BK	544.6
16	[69]	Rolf Borge - Lars Eide	NBF Hedmark og Oppland	511.5
17	[38]	Ole Arild Berset - Geir Olav Tislevoll	NBF Møre og Romsdal	430.5
18	[21]	Runar Lillevik - Jon Aabye	NBF Oslo	424
19	[6]	Frode Holen - Paul Henning Loen	NBF Sogn og Fjordane	422.1
20	[57]	Tarjei Eck-Hansen - Jørn Åselid	NBF Salten	383.1
21	[65]	Anders Dale - Jon Sveindal	NBF Hordaland	273.3
22	[75]	Herman Larssen - Tore Pedersen	NBF Østfold og Folle	266.1

23	[2]	Torbjørn Andvik - Knut Erik Robertsen	NBF Oslo	251.6
24	[13]	Egil Hansen - Tormod Røren	Moss BK/Akademisk BK	246.5
25	[43]	Rønnaug Asla - Svein Markussen	NBF Telemark	220.6
26	[48]	Per Bjerkan - Kurt Strand	NBF Romerike	207.9
27	[20]	Håkon Kippe - Jørn Arild Ringseth	NBF Nord-Trøndelag	205.7
28	[16]	Hallgeir Hartvigsen - Lars-Ove Remvik	NBF Møre og Romsdal	197.8
29	[12]	Finn Fyllingslid - Stig Gamlemshaug	NBF Hordaland	196.7
30	[14]	Øyvind Haga - Roger Træet	NBF Haugaland	173.7
31	[11]	Bjørnar Halderaker - Jan Frode Karlsen	Akademisk BK/Bridgekameratene	118.9
32	[83]	Helge Hantveit - Anders Kristensen	NBF Hordaland	98.5
33	[40]	Geir Engebretsen - Terje Lie	NBF Møre og Romsdal	93.3
34	[39]	Lars Øivind Allard - Håvard Jensen	NBF Buskerud	82.2
35	[50]	Åse Langeland - Steinar Ovrid	NBF Rogaland	37.4
36	[35]	Eskil Monrad Hagen - Atle Sæterdal	NBF Oslo	36.3
37	[41]	Karl Christian Baumann - Simon Eileraas	NBF Haugaland	24.5
38	[45]	Bjørn Harald Jensen - Kai Jønas Gustavsen	NBF Vest-Finnmark	22.2
39	[23]	Halvor Aasen - Svein-Otto Åsmann	NBF Romerike	17.3
40	[7]	Nils Hirth - Hallgeir Lunde	NBF Hordaland	6.5
41	[71]	Odd Roar Reppen - Tor Arne Reppen	NBF Helgeland	-7.4
42	[61]	Ingmund Bjørkan - Petter Tøndel	NBF Midt-Trøndelag	-16.2
43	[52]	Lorentz Bjarne Nitter - Reidar Bruen Olsen	NBF Nord-Trøndelag	-19.3
44	[51]	Stig Roar Hakkebo - Svein Hj. Andreassen	Bodø BK Lyn/Stavanger BK	-42.1
45	[74]	Egil Hagen - Jarle Ness	NBF Sogn og Fjordane	-62.3
46	[30]	Freddy Larsson - Roy Olsen	NBF Vest-Agder	-62.8
47	[72]	Ole Haugum - Gunnar Øvereng	NBF Nord-Trøndelag	-87.8
48	[3]	Gunn Kari Helness - Tulla Steen Lybæk	NBF Oslo	-101.9
49	[9]	Sverre Johnsen - Åsmund Stokkeland	NBF Oslo	-124.6
50	[25]	Sigurd Østebøvik - Birger Pedersen	Sveio BK	-125.7
51	[66]	Per Christian Gjerde - Jonill Storøy	NBF Sogn og Fjordane	-127.8
52	[1]	Stein Atle Juvik - Knut Ivar Pettersen	NBF Hordaland	-127.9
53	[22]	Petter Olsen - Jan Arild Øverli	NBF Troms og Ofoten	-128.6
54	[82]	Hans Noreng - John Våge	NBF Midt-Trøndelag	-167.8
55	[77]	Ove Andersbakken - Kjell Gaute Fyrun	NBF Gudbrandsdal	-172.5
56	[78]	Joar Haugseth - Jan Olav Røseng	NBF Hedmark og Oppland	-176.8
57	[36]	Geir Arne Hagaseth - Steinar Jøranlid	NBF Hedmark og Oppland	-184.6
58	[24]	Hans Melby - Tina Ovenstad	NBF Buskerud	-185.1
59	[53]	Fredrik Simonsen - Thor Simonsen	/OBK/Kløverknekt	-196.5
60	[26]	Paul Bang - Jan Muri	NBF Rogaland	-210.9
61	[18]	Odd A. Frydenberg - Marius Leikvold	NBF Buskerud	-252.3
62	[80]	Roger Fagerdal - Tommy Kristiansen	NBF Helgeland	-269
63	[63]	Arne Beito - Egil Nordby	NBF Østfold og Follo	-282.9
64	[31]	Svein Jarle Bjerkevoll - Jon Terje Storsten	NBF Møre og Romsdal	-292.3
65	[54]	Paul Hoftaniska - Thor Erik Hoftaniska	NBF Øst-Finnmark	-304.7
66	[56]	Robert Althe - Ragnar Davidsen	NBF Nord-Trøndelag	-330.7
67	[15]	Ole Egil Amundsen - Arne Johannes Ditlefsen	NBF Hedmark og Oppland	-351.8
68	[79]	Reinert Kverneland - Magnor Time	NBF Rogaland	-366.2
69	[58]	Lisbeth K. Glærum - Tor Magnus Lien	NBF Hordaland	-424.2
70	[64]	Johnny Hofseth - Arne Tveiten	NBF Østfold og Follo	-487
71	[81]	Frank Færø - Odd Skaland	NBF Helgeland	-489.6
72	[32]	Robert Lehn - Rolf Lehn	NBF Lofoten og Vesterålen	-507
73	[19]	Bjørn Kvía - Reidar Laland	Varhaug BK/Kverneland BK	-514.4
74	[76]	Per Haltbrekken - Arnfinn Helgemo	NBF Sør-Trøndelag	-578.4
75	[55]	Asbjørn Anthonson - Britt Nilsen	NBF Øst-Finnmark	-623.8
76	[34]	Bjørn Amundsen - Arne Georg Aunøien	NBF Østerdal	-628.2
77	[44]	Hans Garsegg - Bjarne Erlandsen	Ski BK	-685
78	[37]	Johannes Utsi - Lemet Ivar Hætta	Tromsø BK	-710.3
79	[27]	Lars Petter Isaksen - Jarle Melby	NBF Buskerud	-731.2
80	[47]	Odd-Egil Nygård - Anders Egil Henden	NBF Sogn og Fjordane	-838
81	[67]	Per Halvorsen - Geir Johannesen	NBF Buskerud	-920.3
82	[28]	Petter H Lindqvist - Einar Rynning	NBF Aust-Agder	-979.6
83	[59]	Geir Godal - Frode Mo	NBF Oslo	-1021.3

Rica-prisene


Rica-prisene for henholdsvis par- og lagfinalene gikk til Bjørn Bentzen og Svein-Gunnar Karlberg, de tilsvarende journalistprisene til Knut Ivar Pettersen og Geir Gisnås.

Etter NPB-leder Alf Helge Jensens syn var det tynt med kandidater fra lagfinalen, muligens noe bedre fra parfinalen. Det fratar imidlertid ikke vinnerne de prestasjonene de sto for under årets bridgifestival.

Svein-Gunnar Karlberg fikk sin andre Rica-pris – også den første kom fra en lagfinale, den gangen fra lagfinalen i Steinkjer for noen år tilbake. Geir Gisnås beskrev Svein-Gunnar Karlbergs Coup en passant slik:

SÅNN I FORBIFARTEN...

Svein-Gunnar Karlberg fra Mo var den eneste som fikk hjem denne kontrakten i lagfinalen. Her gikk mer meritterte landslagspillere i baret, mens Polarsirkelbyens representant til fulle fikk vist at solen ikke hadde gått ned, selv om det var langt på kveld. En vakker coup en passant sørget for det! Spillet er fra siste halvrunde i lagfinalens aller siste kamp, spill 161 (17). Giver Nord, og ingen i sonen


♠ 3		
♥ ED98742		
♦ D965		
♣ K		
♠ Ekn1076		♠ D542
♥ K103		♥ 5
♦ K		♦ Kn108743
♣ Kn865		♣ ED
		
	♠ K98	
	♥ Kn6	
	♦ E2	
	♣ 1097432	

Nord	Øst	Syd	Vest
Geo		Svein-Gunnar	
Tisle vold		Karlberg	
1hj	p	1NT	2sp
4hj	4sp	pass rundt.	

Mange hadde meldt fire spar, og i starten gikk det likt hos de fleste:

Ruter ut til esset, og ruter i retur. Svein-Gunnar Karlberg og blant annet Geir Helgemo var blant spilleførerene som stjal med spar ti. Hvis ruterer sitter skjevt, så er det jo Nord som må være kort, derfor en slik «gardering» i første omgang. Karlberg spilte kløver til konge og ess, og spar til knekten. Herfra og inn skilte Svein-Gunnar lag med de andre spilleførerene, og han var ensom lagfinalist om å vinne fire spar.

Karlberg la ned spar ess. Nord's hjerter-avkast på kløverspillet til damen i neste stikk ga et stadig bedre overblikk over motpartens fordeling, og da han spilte ruter til lav stjeling på hånden etterpå var fordelingen helt klar. Syd kastet sin ene hjerter på ruter-spillet. Nå fulgte kløver knekt med hjerter-avkast i bordet og hjerter – for all del ikke kløver – til stjeling i bordet. Situasjonen hadde blitt denne:


♠ -		♠ -
♥ ED9		♥ -
♦ D		♦ Kn108
♣ -		♣ -
♠ 7		♠ D
♥ K10		♥ -
♦ -		♦ Kn108
♣ 8		♣ -
♠ K		
♥ -		
♦ -		
♣ 1097		

Svein-Gunnar spilte nå ruter, og kunne ta sitt niende stikk på en coup en passant og det tiende på kløverstjeling i bordet. Coup en passant er fransk og betyr noe sånt som «i forbifarten». Syd er hjelpeløs. Bruker Syd trumf konge kaster Svein-Gunnar kløver eller hjerter, og kryss-stjeler deretter hjem de to siste stikkene. Syd valgte å kaste en kløver, Karlberg stjal med spar 7 og sikret kontrakten med kløver til stjeling med bordets trumf dame. Godt sniffet, og nydelig spilt. En Rica-pris verdig!

FIGHTING SPIRIT

Rica-prisen fra parfinalen gikk til Bjørn Bentzen etter et rent Bergensoppgjør med full action. Knut Ivar Pettersen beskrev dramaet på denne måten:

NM par, lørdag. Spill 8(72), ingen og Vest


♠ ED1098		♠ K
♥ Kn2		♥ ED1097
♦ EKKn10		♦ 93
♣ 97		♣ EKn854
♠ Kn653		
♥ K86		
♦ D8		
♣ KD102		
♠ 742		
♥ 543		
♦ 76542		
♣ 63		

Vest	Nord	Øst	Syd
P	1sp	2hj	p
2sp *)	3ru **)	3hj	4sp
dbl	pass rundt.		

*) = god løft. **) = sidefarge

Når bergenspar møtes blir det alltid litt action. Bjørn Belladonna Bentzen blir aldri utmeldt, han har tross alt tre sjue. Så han hoppet like godt til fire spar! Med «Arildo» Rasmussen som spillefører ble det action.

Utspill hjerter ess, hjerter til kongen og hjerter til stjeling med spar åtte. «Arildo» kan bare gå to bet, så nå må det spilles med fin hånd. Ess og konge i ruter gikk bra, og liten kløver fra hånden. Det fulgte ytterligere to ganger kløver, den siste til dobbeltrenons som «Arildo» kastet ruter 10 på fra hånden og stjal i bordet.

♠ ED109		♠ K
♥ -		♥ D10
♦ Kn		♦ -
♣ -		♣ E5
♠ Kn653		
♥ -		
♦ -		
♣ K		
♠ 74		
♥ -		
♦ 765		
♣ -		


Nå spilte han liten spar til nieren og Østs konge. Ny kløver til dobbeltrenons ble stjålet i bordet, og han kvittet seg med ruter knekt i hånden. Så fulgte ruter til stjeling med spar 10, og «Arildo» kunne innkassere åtte stikk som ga Nord-Syd 38 velfortjente poeng. Dette er god bridge takket være fire gode bridgespillere.

FESTIVALPRISEN

Festivalens beste spill uansett turnering gikk til Axel Mathisen med Reinert Amundsen som journalist. Her er det imidlertid – i henhold til de opplysninger Norsk Bridge har fått – en feil analyse eller feil beskrivelse av spilleforløpet ute og går. Likevel; slik ble spillet presentert i bulletinen:

REDUKSJON MOT REDAKTØR

Som ellers i livet kan man si at erfaring teller også i bridgen. Her stiller nok Axel Mathisen i fremste rekke med sine 88 1/2 år. Selv om vi ikke er stolt over motspillet vi presterte, benyttet Axel den muligheten han fikk til fulle.

♠ QT8643	♠ A	♠ K2	
♥ 98	♥ Q42	♥ AKT76	
♦ -	♦ KQJ9764	♦ A32	
♣ QJ654	♣ T7	♣ 832	
			
	♠ J975		
	♥ J53		
	♦ T85		
	♣ AK9		

Nevø Carl Mathisen åpnet med 1 NT, som er den moderne måten å vise tilnærmet 15-17 hp på. Hele meldingsforløpet gikk:

Øst	Syd	Vest	Nord
1 NT	pass	2hj*	3ru
pass	pass	3sp	pass
4sp	pass rundt		

Axels 2 hjerterbud var overføring til spar. Jan Fjælberg spilte ut ruter konge som ble stukket med esset, og en kløver forsvant fra hånd.

Nok en ruter ble trumfet på hånd, og en liten spar ble spilt fra hånd, og Nord kom inn på esset. Han fortsatte med kløver 10 som Syd stakk med kongen. Nå er nok beste motspill å fortsette med trumf, men Syd var engstelig for at Vest hadde hjerter dame, og dermed kunne få et press med å stjele ruterens på hånd, og så ta hjerterstikk til Syd måtte bruke trumfen sin. Derfor tok Syd også for kløver ess og nok en kløver, og lente seg behagelig tilbake i påvente av sparsticket.

Men Axel ville annerledes. Sitsen var som en åpen bok når Nord ikke kunne trumfe tredje kløverrunden. Inne på kløver dame fortsatte Axel med hjerter til esset. Siste ruter ble retusjert vekk fra bordet. Deretter ble nok en hjerter spilt fra hånd til kongen, og en tredje hjerterrunde godspilte to stikk til i fargen.

Nå satt en redd aktør i Syd, og ante ugler i mosen. Og ganske riktig. Spar fulgte til kongen, og en hjerter kunne ikke trumfes av Syd. Selv kvittet Axel seg med en stående kløver. På siste hjerteren fra bordet ble så Syds trumfstikk refusert, og som eneste spillefører i Impen, kunne Axel bokføre vunnet kontrakt, og 107 velfortjente poeng. Vi vil gjerne foreslå at han også vurderes med henblikk på beste spilleføring.




Vant NM Monrad par

Erik Sælensminde og Arthur Malinowski vant NM Monrad par og kvalifiserte seg dermed til parfinalen hvor de igjen presterte sterkt. Geo Tislevoll beskrev ett av spillene på veien til toppen:

KREATIVT AV «SILLA»

Erik «Silla» Sælensminde fant en fin variant I NM Monrad par. Kanskje et pris-spill?

<p>♠ AJ97 ♥ QJ54 ♦ 86 ♣ AJ4</p>	<p>♠ 643 ♥ 76 ♦ KQT2 ♣ KQ83</p>		<p>♠ KT85 ♥ AKT82 ♦ 53 ♣ T5</p>
	<p>♠ Q2 ♥ 93 ♦ AJ974 ♣ 9762</p>		

Spillet ser for så vidt uinteressant ut idet det hele handler om å finne spar dame i major-utgang. Med kløver ut, eller to ganger ruter fulgt av kløversklift har forsvaret tre stikk, og

utgangen vinnes om man gjetter spar dames plassering.

«Silla» spilte 4 hjerter som øst og fikk kløver ut fra syd. Mange prøvde i samme situasjon å slippe kløveren i et fåfengt håp om å få kastet en rutertaper på kløver senere, men alle skiftet til ruter og det ble ni eller ti stikk alt etter hva spillfører valgte i spar. Men den kreative bergenser fant det fikse som skulle til. I stikk en forlagte han kløver knekt(!) fra bordet, en sjelden fargebehandling med en slik kombinasjon. Nord kom inn, og husk han ser bare sine egen kort og blindemanns.

Han burde nok vridt til ruter uansett, men etter det som skjedde i første stikk var han sikker på at syd hadde kløver 10. Derfor fortsatte han med liten kløver og «Silla» fikk for tieren på hånden! Så ut med trumfen og kløver ess med ruteravkast. Nå fridde han seg med ruter , og nord hoppet på med damen. Dette gjorde at «Silla» plasserte nord med konge – dame i den fargen også. Derfor var det naturlig å spille på sparfinesse gjennom syd. Det ga hele elleve stikk og en score i takhøyde.

Resultater:

1	Erik Sælensminde - Artur Malinowski	Bergen Akademiske BK/Ski BK	1011.1
2	Jan Tore Berg - Bjørn Sture Valen	Lågen BK/Skien BK	898.2
3	Bjørnar Halderaker - Jan Frode Karlsen	Akademisk BK/Bridgekameratene	810.5
4	Jo-Arne Ovesen - Alf Helge Jensen	Vadsø BK	714.7
5	Hans Garsegg - Bjarne Erlandsen	Ski BK	669.6
6	Bjørn Kvia - Reidar Laland	Varhaug BK/Kverneland BK	655.7
7	Stig Roar Hakkebo - Svein Hj. Andreassen	Bodø BK Lyn/Stavanger BK	636.7
8	Sigurd Østebøvik - Birger Pedersen	Sveio BK/Captains BK	635.6
9	Fredrik Simonsen - Thor Simonsen	/OBK/Kløverknekt	615
10	Egil Hansen - Tormod Røren	Moss BK/Akademisk BK	595.3
11	Johannes Utsi - Lemet Ivar Hætta	Tromsø BK	503.6
12	Espen Lindqvist - Erik A. Eide	Arendals BK/BK Hein 46	500.5
13	Helge Toft - Geir Husebø	Bergen Akademiske BK/Melandsknekten BK	497
14	John Helge Herland - Thorleif Skimmeland	Stavanger BK	492
15	Geir Larsen - Kjell Magne Fagerbakke	Stavanger BK	476.3
16	Arne Rødne - Ówe Rødne	BK Trond/Kvernevik BK	470

17	Tom Anders Høiland - Nils Kåre Kvangraven	Kristiansands BK/	463.1
18	Roger Olafsen - Tom Hoel	Asker BK	460.4
19	Reinert Amundsen - Jan Fjælberg	Stavanger BK	447.4
20	Lasse Holen - Bjørn Buer	Stavanger BK/Hurdal BK	405.6
21	Olav Thoresen - Johannes Høie	Narvik BS/Sarpsborg BK	391.8
22	Rune Brendeford Andersen - Dag-Jørgen Stokkvik	Tromsø BK/Sørreisa BK	384.9
23	Jan Kristen Lutro - Roy Inge Urheim	Ålvik BK/Rubbestadneset BK	381.2
24	John-Eldar Pedersen - Trond Hegrand	Tromsø BK	377.5
25	Roar Larsen - Svein-Harald Riisnæs	Nesodden BK/Horten BK	375.5
26	Per H. Wang - Terje Nyborg	Akademisk BK/Claim BK	370.1
27	Kjell-Ove Helmersen - Trond Odin Rønbeck	Tåkeheimen BK/	364.2
28	Frode Fyllingen - Tor Ivar Bang	Bergen Akademiske BK/Akademisk BK	359.4
29	Are Aarebrøt - Anders Fodstad	Akademisk BK/	345.7
30	Kai Lille-Homb - Arnt Ola Fidjestøl	Sogndal BK/BK Grand	341
31	Petter Haram - Odd Egil Skodje	Skodje BK	305.7
32	Nils Otto Eliassen - Kenneth Skov	Kongsvinger BK/Astra/ABC	291.1
33	Stein Jacobsen - Rolf Lersbryggen	Vestby BK	288.5
34	Rune Hauge - Jan Petter Svendsen	Kverneland BK	280.5
35	Stig Henning Dybdahl - Willy Brown	Askim BK/Psycho BK	261.3
36	Tommy Søiland - David Ueland	Nærbø BK	249.3
37	Trond Magne - Bjørn Andreas Hanson	Stavanger BK	242.4
38	Berton Gudmestad - Tor Moi	Nærbø BK/Varhaug BK	232.6
39	Arne Olsen - Hallstein Ofstad	Pass BK/Stavanger BK	215.9
40	Kurt-Ove Thomassen - Leif Riksvold	Mo BK	208.4
41	Sverre Johan Aal - Ivar Berg	Kvam BK/Meldal BK	193.1
42	Bjørn Inge Hanssen - Jan Inge Eriksen	Lyngseidet BK/Tromsø BK	172.5
43	Arild Lauvsnes - Roald Lauvsnes	Rosenberg BK/Statoil BK	166.7
44	Arild Årnot - Sverre Pallesen	Skien BK/Lunde BK	164.9
45	Arnstein Nymoen - Tormod Daling	Inderøy BK/Mære/Sandvollen BK	160.2
46	Svein Aril Olsen - Johnny Reinholdtsen	Sørreisa BK	146
47	Else Mari Heibø - Kåre Heibø	Stavern og omegn BK	144.7
48	Ingar Kofoed Hansen - Tom Skotsfjord	Hasvik BK/Lyngseidet BK	136.1
49	John Ivar Seiersten - Svein Seiersten	/Brandbu BK	130
50	Frode Tveito - Arvid Måkestad	Ullensvang BK/Odda BK	110.4
51	Jørn Stian Andreassen - Bård Risnes	Svolvær BK/Harstad S&BK	109.2
52	Odd Kjønsvik - Kenneth Syversen	Studentenes BK	107.4
53	Olav Magnus Reve - Egil Stangeland	Kverneland BK	104
54	Geir Hjelmeland - Geir Hoff	Førde BK	84.1
55	Odd Arne Møllersen - Øyvind Brudevold	BK Norrøna	73
56	Jan-Inge Andreassen - Stig Gjermestad	Egersund BK	66.6
57	Jan Emil Græsli - Bård Kåre Græsli	Singsås BK	66.4
58	Åge Storskogen - Per Aulid	Gjøvik og Vardal BK	65
59	Karl Morten Lunna - Morten Guldvik	Lom BK/Kvikne BK	57.3
60	Arnold Mundal - Frode Didriksen	Astra/ABC	57
61	Gerd Marit Harding - Helge Stanghelle	Mo BK	43.7
62	Sam Inge Høyland - Sven-Olai Høyland	OBK/Kløverknekt/Bergen Akademiske BK	41.5
63	Vetle Faag - Karl Johan Tørkli	Stavanger BK	36.2
64	Jan Henrik Kristensen - Ketil Sunde	Stavanger BK	30.8
65	Per Ove Aasen - Tore Helge Høyland	BK Trond/Odda BK	28.6
66	Magnus Skaar - Halvor Lervik	Claim BK/Astra/ABC	13.7
67	Frode Ausland - Asle Skårdal	Seljord BK/Gvarv BK	0.5
68	Erling Gjertveit - Kjell Løvås	Statoil BK	-0.3
69	Arve Melhus - Arild Nilsen	Hen BK	-1.6
70	Hans Arne Forseth - Kjetil Krogh	BK Ruterknekt/	-2.9
71	Geir Harnes - Frode Sandum	Ringebu/Fåvang BK/	-4.4
72	Rune Skodje - Halvor Vågene	Skodje BK/	-6.9
73	Reidar Johnsen - Rune Horvei	Bergen Akademiske BK	-8
74	Stein Midthun - Vidar Hanvold	Tøffelklubben	-10
75	Lawrence Bjørnå - Bjørn Rognsaa	Ski BK/Tromsø BK	-16.6
76	Geir Brekka - Helge Stornes	Bridgekameratene/Kristiansands BK	-24.8
77	Trond Engen - Odd Roar Græslø	/B.O.M.	-29.8

78	Arild Holdaas - Arnold Digre	Ørland BK/Psycho BK	-40.5
79	John Grinde - Morten Brændvang	Solberg BK/Drammens BK	-42.4
80	Harald Skretting - Per Skretting	Asker BK/Søm BK	-48.3
81	Stig Vestveit - Jørgen Petter Neremo	Woodgrove BK	-49.8
82	Simon Løvik - Tor F. Bølum	Stjørdal BK/Moss BK	-64.3
83	Ida Wennevold - Jørn Wathne		-69.5
84	Terje Jørgensen - Åge Olsen	Rotnes BK/	-77.7
85	Petter Eide - Allan Livgård	BK Hein 46/Askim BK	-86.6
86	Bjørn Dufseth - Grethe Teksum	Hamar BK	-110.5
87	Henning Ødegaarden - Aage Bratt	Skien BK/Lillehammer BK	-113.2
88	Øyvind Andersen - Trond Knutsen	/Stavanger BK	-114.9
89	Arne Almendingen - Rolf Normann Hansen	Ski BK	-119.8
90	Trygve Undem - Ole Fuglestad	Claim BK/Farsund BK	-128.4
91	Erik Rynning - Finn Brandsnes	Astra/ABC/Akademisk BK	-130.3
92	Tor Arne Råmunddal - Vetle Skori	Seljord BK	-145.2
93	Rolf Inge Braathen - Halvor Kalberg	Fjerdingstad BK	-163.4
94	Trond Baardsen - Espen Larsen	BK 1933 Tromsø/Trysil BK	-166.7
95	Jan Erik Olsen - Robert Olsen	Søral BK/Studentenes BK	-177.8
96	Erlend Ørvik - Pål Haugseth	Gro BK/BK Norrøna	-179.8
97	Jan Gjertsen - Terje Hegrenes	Førde BK/Stavanger BK	-180
98	Hans Jørgen Bakke - Tommy Sandsmark	Bridgekameratene	-183.8
99	Helge Hammer - Terje Pedersen	BK Norrøna	-191.5
100	Jan Trollvik - Asbjørn Anthonson	Tromsø BK/Vadsø BK	-213.6
101	Øyvind Berg - Eirik Nagelhus	Snåsa BK	-215.7
102	Bjørn Børre Leinan - Idar Hansen	Mehamn BK	-216.5
103	Raymond Frivåg - Lars Erik Thomassen	Ski BK/Kolbotn BK	-224.9
104	Tor Birkeland - Trond Are Nitter	Arendals BK/Rubbestadneset BK	-228.9
105	Stein Erlend Statle - Truls Ingebrigtsen	BK Trimplex/Tromsøstudentenes BK	-249.7
106	Oddrun Godejord - Håvard Moe	Ørnes BK	-250.2
107	Helge Sæterdal - Dagfinn Lauritsen	Førde BK	-252.5
108	Jostein Nessa - Bjørn Fjørtoft	Hjelmeland BK	-256.2
109	Ivar Byberg - Øyvind Haagensen	Stavanger BK	-284.6
110	Steffen Brynhildsvoll - Pål Nilsgård	Glåmos BK/B.O.M.	-285.9
111	Even Ulven - Tor Eivind Høyland	Tøffelklubben	-288
112	Espen Anfinsen - Rune Strøm	BK Gann/	-290.9
113	Leiv Jørgen Løseth - Trygve Leirpoll	Dale BK Sogn og Fjordane	-297.9
114	Ole Egil Amundsen - Arne Johannes Ditlefsen	Gjøvik og Vardal BK	-302.2
115	Sjur Arne Bøe - Tommy Birkelund	Lærdal BL/Sandefjord BK	-313.4 (-2823.7)
115	Daniel Ueland - Tor Ove Reistad	/Askim BK	-313.4 (-4638.7)
117	Simon Rasmussen - Morten Korsaksel	Ski BK/Kolbotn BK	-318.1
118	Tore Dahl - Svein Erik Dahl	Stjørdal BK/Pass BK	-332.1
119	Kjell Erik Brandstadmoen - Olav Olstad	Ringebu/Fåvang BK/Vestre Gausdal BK	-372.7 (-512.9)
119	Arild Steinmoen - Tom Karlberg	Notodden BK	-372.7 (-5910.1)
121	Snorre Randen - Henrik Livgård	Askim BK/	-394
122	Jonas Hegelstad - Egil Stokkeland	Nærbø BK/Klepp BK	-428.8
123	Bo Lennart Nordgren - Jan Arild Olsen	Arendals BK/	-440.9
124	Knut Braathen - Åsmund Jørgensen	Gro BK/Rotnes BK	-455
125	Daniel Cohen - Erik Eliassen	/Seljord BK	-481
126	Erik Berg - Lars Wilhelm Kvarsvik	Meldal BK/Fauske BK	-494.7
127	Pål Arne Mediä - Oddbjørn Bråteng	Juniorklubben/Tømmerås BK	-510.1
128	Odd Cappelen - Ola Moen	BK Trond/Fåset BK	-545.4
129	Geir Angedal - Ludvig Langedal	Førde BK/Jølster BK	-581
130	Per-Gunnar Bukkholm - Willy Postvoll	Stord BK/Sveio BK	-588.2
131	Kai Morten Heggøy - Ørjan Teigen	Søral BK/	-603.4
132	Harald Eide - Eldar Sletsjø	BK Hein 46/Lågen BK	-600.4
133	Egil Nerheim - Leif Arne Halleraker	Saуда BK	-706.9
134	Øystein Meling - Thomas Haukland	Bergen Akademiske BK/OBK/Kløverknekt	-714.5
135	Kjellaug Vik - Kurt Lura	Vatland BK	-811.1
136	Jan Erlend Thunberg - Thorbjørn Svihus	Seljord BK	-937.6
137	Bjørnar Reinholdtsen - Frank Karlsen	Sørreisa BK/Mix-klubben Tromsø	-1025.3
138	Annikken Lassen - Lise Aasland	Skien BK	-1060.2

Paris:

VM Junior 2003



Juniorlandslaget i Paris. Fra venstre: Stian Sundklakk, Olav Ellestad, Gunnar Harr, Ronny Jørstad, Nils Kåre Kvangraven og Stig Roar Hakkebo. (Foto: Sven-Olai Høyland)

LAGET

Olav Ellestad, 25 år fra Asker. Utdanna sivil økonom fra NHH i Bergen og jobbar no i finansavdelinga i Coca-Cola. Tidlegare plasseringar: Sølv frå NM junior, sølv frå NM klubbar, 4. plass frå NM-par, 1. og 3. plass frå EM junior.

Stig Roar Hakkebo, 25 år fra Leka i Nordtrøndelag. Akkurat ferdig siviløkonom frå Bodø. Tidlegare plasseringar: Eit gull og to sølv frå NM junior, 3. plass NM klubbar, 1. og 3. plass frå EM junior, rykka opp til 1. divisjon i vår.

Gunnar Harr, 26 år fra Tromsø. Studerer og har nyleg flytta til Narvik saman med sambuaren sin, Siri. Tidlegare plasseringar: To gull i NM junior, 1. og 3. plass i EM junior. Spelt fleire sesongar i 1. divisjon (vart nr 4 i vår).

Ronny Jørstad, 25 år fra Kragerø. Eige-domsmeglar i heimbyen. Tidlegare plasseringar: Eit gull i NM junior, 1. og 3. plass i EM junior. Deltatt i finalen NM klubbar.

Nils Kåre Kvangraven, 25 år (men blir 26 under meisterskapet) frå Os i Østerdalen. Bur no i Kristiansand saman med Ragnhild,

far til Markus (1,5). Utdanna revisor og jobbar med rekneskap i Merkantil Service. Tidlegare plasseringar: Eit gull i NM junior, 1. og 3. plass i EM junior. Nr 3 i 1. divisjon i vår.

Stian Sundklakk, 25 år frå Målselv. Sambuar med Trine. Tidlegare plasseringar: Tre gull i NM junior, 3. plass i EM junior. Sølv i 2. divisjon i vår.

Sven-Olai Høyland (kaptein), 42 år frå Bergen. 4. sesong som kaptein for juniorlaget der det har vorte 1. og 3. plass i EM junior og 6. plass i VM junior.

Parkombinasjonane er Olav – Ronny, Stig Roar – Nils Kåre og Gunnar – Stian.

FORHÅNDSVURDERING

Vi har eit godt og jamnt lag der alle utanom Stian var med i forrige VM der vi vart nummer 6. Gunnar og Nils Kåre er med i sitt tredje VM. Spesielt viktig er det at vi har 3 jamne par.

Det er med 16 lag. Alle møter alle i kampar á 20 spel. Deretter går dei 4 beste til semifinalar over 64 spel. Tapar spelar bronsefinale over 64 spel, vinnarane finale over 96 spel.

Av erfaring blir dei hardaste konkurrentane dei andre europeiske laga og USA 2 (Dette laget blir tatt ut av kapteinen og består dermed av dei antatt beste spelarane medan USA 1 er kvalifisert gjennom ei uttaksturnering).

Heile laget er samde om at eit naturleg (første) mål er semifinale, altså blant dei 4 beste. Oppsettet er slik at vi møter dei antatt beste til starten. Det er difor viktig vi konsentrerer oss mest mulig om vår eiga speling og ikkje får panikk om vi blir liggande litt etter.

RESULTAT

I kronologisk rekkefølge fekk vi følgjande resultat:

Danmark	19
Italia	11
Australia	17
Taiwan	19
England	17
Frankrike	19
Polen	9
Egypt	17
Thailand	22
Uruguay	17
USA 2	12
USA 1	25
Chile	25
Canada	18
Kina Hong Kong	17

Etter alle hadde spelt mot alle, var dette sluttresultatet:

Danmark	299
USA 2	290,5
Italia	286
Polen	275
Frankrike	269
Norge	264

VURDERING AV INNSATSEN

At vi ikkje nådde semifinale, var skuffande for både spelarar og kaptein. Vi låg stort sett på 5.–7. plass, men sidan vi hadde svært tøft program i starten, følte vi heile tida at vi var med å kjempa om dei 4 beste plassane.

Når vi berre ser på laga framfor oss har vi 3 tap og 2 sigrar og totalt 5 under middels i vinnarpoeng. Dette er ganske vanleg saman-



REKRUTTERINGS- LOTTERIET 2003

I henhold til budsjett, vil vi høsten 2003 arrangere et nytt lotteri hvor hele inntekten, som sist, er øremerket til bruk i arbeidet med rekruttering.

I år skal det selges 20000 lodd a Kr. 50,-.
Dette vil si at vi kun skal selge i underkant av 2 lodd pr. medlem. De som synes dette er mye, kan selge ett lodd og gi ett lodd i julegave.
Loddene vil også egne seg som premie.



Loddene vil bli sendt ut til kretsene tidlig i august, slik at kretsene kan fordele loddene videre i løpet av august. Alle klubbene skal ha loddene FØR sesongen starter. Kretsen vil få 35 % provisjon, og vi anbefaler at den deles med klubbene.

På kretsledermøtet i Bodø var det enstemmig enighet om at:
**DENNE GANGEN SKAL VI GJØRE EN JOBB SAMMEN
OG ALLE LODD SKAL SELGES.**

Dette vil si at organisasjonen får tilført disse inntektene:

Krets/ Klubb	Kr. 350.000,-
NBF	Kr. 400.000,-
Samlet	kronersyvhundreogfemtitten

DENNE INNTEKTEN HAR VI IKKE RÅD TIL Å GI SLIPP PÅ!
Tenk hvilken satsing vi her kan sikre rekrutteringsarbeidet!
Vi forventer at alle vil bidra til at vi oppnår dette resultatet.
Det er faktisk ikke så store jobben hvis ALLE gjør sin del.

La oss sammen gjøre en god jobb!

REKRUTTERINGS

GEVINSTLISTE

- 1) **Suzuki Wagon R+**
Ekstraustyr: Met. lakk,
radio, 4 ekstra dekk på felg
Listepris kr. 171.000,-



- 2) **Reise** etter eget valg
Kr. 30.000,-



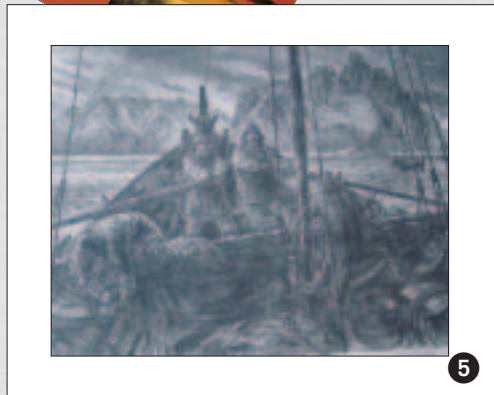
- 3) **Reise** etter eget valg
Kr. 20.000,-



- 4) **Reise** etter eget valg
Kr. 10.000,-

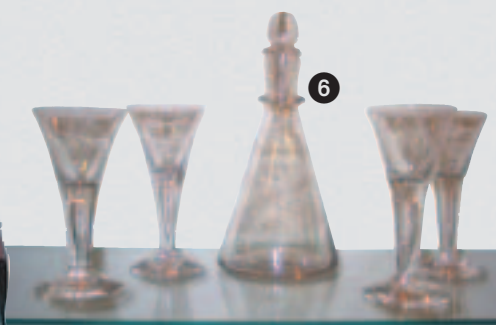


- 5) **Bilde** av Karl Erik Harr, et,
«Henningsværtrykket»,
65 x 82 cm. *Kr. 6.500,-*

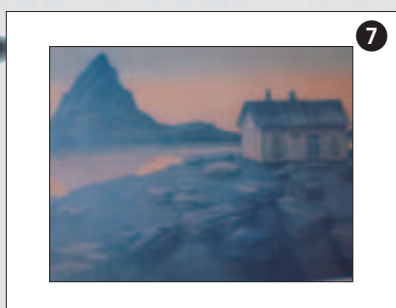


FRISTER NO

SLOTTERIET 2003



- 6) 6 Rødvinglass m/karaffel
fra Nøstetangen Kr. 5.500,-



- 7) Eva Harr , «Natt Nordpå»,
lit nr 135/180, 62 x 80 cm
Kr. 3.800,-



- 8) Nicolaus Wiederberg,
Tulipandronningen nr. 7.
lit. 13/25, 51 x 61 cm
Kr. 3.500,-

- 9) Nicolaus Wiederberg,
Tulipandronningen nr. 11. lit.
13/25, 51 x 61 cm Kr. 3.500,-



- 10) Ferdinand Finne,
Sommerfuglfatet nr. 11.
Fra «Fat til glede», glassfat 38 cm,
Kr. 3.000,-

- 11-30) Svipptursekker,
samlet Kr. 5.000,-

AV DETTE?

Samlet verdi Kr. 261.000

FORDELING OG RUTINER:

I alt skal vi selge 20000 lodd fordelt på 1000 blokker a 20 lodd. Noe vil gå ut på festivalen og noe skal NBF ha til premier o l.

Først vil hver krets få tildelt 60 lodd som en grunntildeling. Restbeholdningen vil så bli delt mellom kretsene etter medlemstall, ca 1,65 lodd pr. medlem. Dette skulle gi en rettferdig fordeling, mellom stor og liten krets.

Følgende datoer og rutiner gjelder:

Salgsperiode: 25. juli–20. desember 2003.

Trekning: 29. desember 2003.

Vinnerne blir kontaktet direkte, samt trekningsliste på hjemmesiden og i Norsk Bridge.

Loddene sendes Rekommandert til kretsene ca.15. august 2003. Sammen med loddene sendes faktura, fratrukket 35 % provisjon. **Fakturaen forfaller til betaling 1. november.**

Kretsene skal umiddelbart fordele loddene på klubbene. **Alle klubber skal ha loddene 6. september. Husk på å gi beskjed om hvor stor andel av salgsprovisjonen klubben får.** Kretsen skal vite hvor det enkelte lodd befinner seg.

Loddstammene til alle lodd, påført kjøpers navn og adresse/telefon, skal returneres **til kretsen**, som så sender disse til NBF. Send inn etter hvert, slik at vi ikke får alt i juletrafikken.

Ved at alle går inn for å følge disse rutinene, vil vi unngå feil og misforståelser som skaper mye ekstraarbeide.

For spørsmål om lotteriet kontakt kretsen, NBF tlf.: 21 02 91 40 eller lotteriansvarlig tlf.: 32 75 63 65

Husk at denne gangen er Krets og Klubb ansvarlig for å selge sine lodd! La oss sammen gjøre jobben, slik at vi kan satse på rekruttering!

Lykke til med salget!
Rekrutteringslotteriet 2003

likna med dei 3 siste meisterskapa der eg har vore kaptein. I kampane mot Danmark og Frankrike spelte vi godt. Polen spelte godt mot oss samtidig som vi gjorde nokre feil. Mot Italia og USA 2 var det greit å tape, men også her var det spel som like gjerne kunne vippa vår veg og dermed gitt oss uavgjort / ein liten siger.

Når vi samanliknar antal tap, antal uavgjort og dårlegaste resultat for dei 6 beste laga, får vi:

Danmark	3 tap, 1 uavgjort, dårlegast	8
USA 2	3 tap, 0 uavgjort, dårlegast	6
Italia	4 tap, 0 uavgjort, dårlegast	13
Polen	3 tap, 0 uavgjort, dårlegast	7
Frankrike	4 tap, 1 uavgjort, dårlegast	11
Norge	3 tap, 0 uavgjort, dårlegast	9

Her kjem vi også greit ut. Problemet i dette meisterskapet var at vi ikkje var like flinke/heldige som vanleg mot laga bak oss på tabellen. Sjølv om vi hadde ingen tap, vart det for lite poeng i ein del av kampane. Delvis skuldast det at vi ikkje var nøyaktige nok, men også at vi hadde ein del stang ut på kritiske spel. Spesielt var dette tilfelle mot Uruguay, som vi berre slo 17 – 13, sjølv om dei var desidert sist.

SLUTT SPELET

Som vinnar fekk Danmark velge mellom Italia og Polen i semifinalen. Ein tek mest poeng frå det innleiande møtet slik at Danmark starta semifinalen med 16 IMP i ledelse. Dei var stort sett i føringa og vant komfortabelt med 28 IMP.

I den andre semifinalen starta USA med 4,5 IMP i ledelse. Italia tok over og leda før dei siste 16 spela med om lag 60 IMP. Etter ei

rad fine resultat for USA såg det ut som dei kunne gå vidare, men dei tapte til slutt minst mulig margin (_ IMP).

Dermed vart det USA – Polen i bronsefinalen. Her vant USA med 27 IMP. Finalen vart spelt over 96 spel. Italia leda heile tida og vann til slutt med 88 IMP. Likevel gratulasjonar til Danmark som endå ein gong får medalje i VM!

SPEL

Først viser eg eit meldingsforløp, ei speleføring og eit motspel som viser spelarane på sitt beste. Deretter viser eg nokre spel som kunne vore med å fått oss til semifinale med rette valg.

Først ser vi på eit spel der Stian og Gunnar meldte seg fram til toppkontrakten.

Givar: Vest, Faresone: Alle

♠ AKJ65		♠ 74
♥ -		♥ A
♦ AK5		♦ J10982
♣ A9876		♣ KQJ54

Med Stian i vest og Gunnar i øst gjekk meldingane:

Vest	Nord	Øst	Syd
1 sp	pass	2 kl	pass
5 hj	pass	5 sp	pass
5 nt	pass	7 kl	pass
pass	pass	pass	


5 hj er Exclusion Blackwood (viser renons i hjarter slik at ein skal ikkje ta med hjarter ess i svara) , 5 sp viser ein ess (kløver konge), 5 NT spør etter trumf dame og med den gode trumfen meldte Gunnar storeslem. No var det

sjølvsagt litt heldig at Gunnar innleia med 2 kl i staden for 2 ru, men likevel fint meldt!

Chilenarane stoppa i lilleslem på andre bordet og dermed var dette eit av spela som bidrog sterkt til siger 25 – 3.

I neste spel frå kampen mot Thailand har Olav hovudrolla.

Givar: Vest, Faresone: Alle

<p>♠ J987 ♥ 8763 ♦ Q96 ♣ 109</p>		<p>♠ Q62 ♥ AK94 ♦ J1043 ♣ A7</p> <p>♠ A10543 ♥ J ♦ K8 ♣ KQJ86</p> <p>♠ K ♥ Q1052 ♦ A752 ♣ 5432</p>
--	---	--

Vest	Nord	Øst	Syd
pass	1NT	2 sp	2 NT
pass	3 kl	pass	3 NT
pass	4 hj	pass	pass
pass			

Olav sat nord og Ronny syd. Åpningen 1 NT syner 14-16. Innmeldinga syner spar + ein minor, 2 NT ber makker melde 3 kl og gjenmeldinga av 3 NT syner 4 hjarter og spar hold.

Øst spelte ut kløver konge som Olav vann med esset. Ein liten spar vann øst med kongen for å halde fram med to gonger kløver. På andre kløveren kasta vest spar 7 og Olav trumfa. Med to stikk tapt og ein sikker ruter-tapar, må trumffargen løysast utan tapar og ruterfargen med ein tapar.

Øst er markert med 5 kløver og sannsyn-


legvis 5 spar. Dermed har øst 3 raude kort.

Viss det er to hjarter, må øst ha ein singel honnør for at kontrakten kan vinnast (spelar i så fall liten ruter frå hand til honnør og esset, deretter to gonger ruter mot hand). Viss øst har berre ein hjarter, må dette vere knekten. Då kan Olav spele ruter ti eller knekt. Viss øst dekkar vinn bordet med esset. Når ein spelar ruter mot hand, må ein ikkje spele 2'en for den skal sparast for å ha innkost til hand på ruter 3 for å hente spar dame. Viss ikkje ruterer blir dekkja, kan kongen eller dama toppast neste gang.

Etter denne grundige analysen, spelte Olav hjarter ess. Knekten hos øst kunne tyde på singelton, men det kan også vere ein bløff frå Jx. På hjarter konge fekk han sine mistankar bekrefte. No fulgte ruter 10 som ikkje vart dekkja slik at vest vann med dama. Spar tilbake vann Olav med dama, så ut med trumfen. På ruter ess kom kongen og dermed vann han til alt overmål siste stikket på ruter 7!

I kampen mot Uruguay fann Nils Kåre ein fin variant i motspel.

Givar: Vest, Faresone: Alle

<p>♠ J83 ♥ A97 ♦ 87432 ♣ 64</p>		<p>♠ 1072 ♥ KQJ52 ♦ QJ96 ♣ Q</p> <p>♠ AQ96 ♥ 8 ♦ AK5 ♣ K9753</p> <p>♠ K54 ♥ 10653 ♦ 10 ♣ AJ1082</p>
---	---	---

Vest	Nord	Øst	Syd
pass	pass	1 kl	pass
pass	1 hj	dbl	2 hj
3 ru	pass	pass	3hj
pass	pass	pass	

Nils Kåre sat i øst og spelte naturleg nok ut ruter ess som Stig Roar la 7'en på. Med ein makker som ikkje hadde til svar første gong og bordet som kom ned, ser det ut til å vere langt fram til beit. (Renons i kløver er teoretisk mulig, men i så fall har makker spelt sin minste ruter (Lavinthal) og må då ha QJ i ruter og kan ikkje ha stikken utanom som gir beit.)

Nils Kåre såg muligheit for beit viss speleførar har 10xx i spar. Han skifta til spar dame og når der vart lagt liten i bordet, heldt han fram med liten spar som Stig Roar vann med knekten. Spar tilbake gav 3 sparstikk som saman med ruter ess og hjarter ess gav ei beit. Fint motspel!

I dei neste spela gjer dei norske spelarane små feil, som får fatale følgjer:

Givar: Vest, Faresone: Ingen

♠ K1074	♠ Q96	♠ J832
♥ K9	♥ QJ43	♥ 86
♦ A4	♦ 86	♦ J10953
♣ KQ982	♣ 10763	♣ 54
	♠ A5	
	♥ A10752	
	♦ KQ72	
	♣ AJ	



Med Gunnar i nord og Stian i syd gjekk meldingane i kampen mot Uruguay slik.

Vest	Nord	Øst	Syd
1 kl	pass	pass	dbl
pass	1 hj	pass	4 hj
pass	pass	pass	

Utspelet var kløver 5 som Gunnar vann i bordet. Han heldt fram med kløver knekt som vest vann for å skifte til ruter ess og ny ruter som vart vunnen med dama i bordet.


Motspelet gav sterke signal om at begge majorkongane sat hos vest (elles ville ho skifta til major i staden for ruter). Dermed ligg det til rette for eit sluttspel mot vest om ho har kongen andre i trumf. Viss ho har berre spar og kløver når ho kjem inn på hjarter konge, må ho godspele kløver 10 til avkast av ein spar i bordet eller spele spar frå kongen.

Godt tenkt, så etter å ha lagt ned hjarter ess spelte Gunnar litt for raskt ruter konge. Denne vart trumfa med hjarter konge og ein liten kløver i skift beita kontrakten. Ruter konge er nødvendig viss vest har 4 korts ruter. Då vil ein etter å ha fått for den, spele ein ny ruter til hjarter dame etterfulgt av ein hjarter som sluttspelar vest. Men i ettertid var vi samde om at det er meir sannsynleg med esset andre enn esset fjerde i vest slik at rett speleplan er liten ruter etter å ha tatt for hjarter ess. Når motparten stoppa i 3 hjarter på andre bordet kosta dette 12 IMP.

For å vise kor små marginane er, fekk dansken same innleiande motspel, men på hjarter ess avblokkerte vest hjarter konge for ikkje å bli innpelt. Dermed stod kontrakten. Gunnar spurte kva speleførar ville gjort viss vest la liten hjarter. «Da spiller jeg bare ruter konge for om den blir trumfet så gjør det ikke noe siden jeg ikke trenger avkastet!»

I spelet under hadde vi eit godt resultat frå lukka rom, men likevel vart det eit stort tapspele.

Givar: Nord, Faresone: Alle

♠ 10964 ♥ Q105 ♦ J84 ♣ K108 ♠ AKQJ5 ♥ K83 ♦ K103 ♣ 52		♠ 82 ♥ AJ9 ♦ AQ762 ♣ J94 ♠ 73 ♥ 7642 ♦ 95 ♣ AQ763
--	---	--

Med Stig Roar i vest og Nils Kåre i øst gjekk meldingane i lukka rom:

Vest	Nord	Øst	Syd
pass	1 ru	pass	
1 sp	pass	1 NT	pass
2 ru	pass	3 ru	pass
4 sp	pass	pass	pass

2 ru er kunstig utgangskrav og når makker viser 5 ruter og benektar 3 spar, avslutta Stig Roar meldingsforløpet med 4 spar. Dette ville vore eit gevinstspel mot mange lag sidan 3 NT med ei beit var eit vanleg resultat. Godt meldt!

I åpent rom hadde Uruguay større ambisjonar.


Vest	Nord	Øst	Syd
pass	1 ru	pass	
1 sp	pass	1 NT	pass
4 kl	pass	4 sp	pass
5 kl	pass	5 ru	pass
6NT	pass	pass	pass

4 og 5 kløver var Gerber der øst viste 2 ess og 0 kongar.

Stian spelte ut hjarter og dermed hadde speleførar ingen problem med å hente 13 stikk. Med kløver ess ut blir det 4 beit! Utspelet kosta 28 IMP (6 vinnarpoeng). Sidan øst ikkje har kongar, kostar kløver ess stort sett berre om vest har kløver J10x (og vest kongen!) eller om forsvaret skal godspele eit hjarterstikk før speleførar får sitt kløverstikk.

I siste spelet mot Canada, fekk Olav eit vanskeleg valg.

Givar: Vest, Faresone: Alle

♠ Q872 ♥ A85 ♦ AQJ83 ♣ 8 ♠ J10654 ♥ J43 ♦ K92 ♣ 76		♠ K93 ♥ KQ107 ♦ 6 ♣ J10932 ♠ A ♥ 962 ♦ 10754 ♣ AKQ54
---	---	---

Vest	Nord	Øst	Syd
pass	1 ru	1 hj	2 kl
pass	2 sp	pass	3 ru
pass	3 nt	pass	4 ru
pass	4 hj	pass	4 NT
pass	5 sp	pass	6 ru
pass	pass	pass	

Litt hardt av Olav å kreve til utgang med nord si hand, men dei kom i ein til fin slem.

Utspelet var hjarter konge som vart vunnen med esset. Med kløveren 4-3 er kontrakten i praksis heime. Med bakgrunn i innmeldinga i faresonen, vurderte Olav det



Artikkelforfatter Sven-Olai Høyland er juniorlandslagets kaptein.

som mest sannsynleg at ruter konge sat bak. Med same grunn er det også sannsynleg at det er denne handa som eventuelt kan stele 3. kløveren (øst kan til dømes ha fordeling 4612).

Dermed vann Olav utspelet med esset, spelte spar til esset og ruter til esset og spar til steling. Viss kløveren hadde vore fordelt 4-3 ville han stole to hjarter på hand og to spar i bordet og gitt bort for ruter konge.

Når kløver dame vart stolen, kunne ikkje kontrakten lenger vinnast og det vart 13 IMP ut i staden for 12 inn.

Eg har stor sympati med speleføringa, men det var ein ting som Olav oversåg i sin analyse. Dei har meldt hardt og sannsynlegvis vil kontrakten vere 3NT på andre bordet. Med hjarterutspel vil speleførar sannsynlegvis ta ruterfinessa (sjølv om det kan tenkast at speleførar dukkar hjarteren og legg ned ruter ess for å gardere seg mot kongen singel bak). Dermed vil ruter Kx bak saman med dobbel kløver hos øst oftast gi uavgjort spel.

AVSLUTTANDE TANKAR

Alle nasjonar som det er naturleg å samanlikne seg med har både coach og kaptein. I ein vanskeleg økonomisk situasjon for NBF, har eg prioritert litt midlar for at para skal få spelt saman framfor ein coach i meisterskapet. I dette meisterskapet vart eg difor heilt åleine med spelarane.

I internasjonale meisterskap, må laget stille ein person for å skrive meldingsforløp, utspel og dei første stikka på det bordet vi spelar nord – syd. Det betyr at eg er opptatt heile kampane med skriving og får liten tid til å ta meg av paret som sit ute. Eg har heller ikkje nokon uavhengige til å diskutere uttaket med. Kanskje må vi ta seg råd til ein ekstra person i støtteapparatet for å gå heilt til topps.

Alle spelarane på årets lag blir for gamle for neste års EM. Det betyr at det må gjerast ein god jobb med uttak og forberedelsar. Vi har gode spelarar med internasjonal erfaring frå EM yngre junior og Nordisk meisterskap, så med dei nødvendige midlane trur eg det er mulig å kjempe i toppen også i neste års EM.

Til slutt vil eg få takke alle spelarane på laget for profesjonell innstilling både ved bridgebordet og utanfor. Saman har vi hatt både oppturar (1. og 3. plass i EM) og nedturar (to 6. plassar i VM), men alltid fine turar. Lukke til vidare alle saman!


Sven-Olai Høyland

Martin vant sin første store turnering

Martin Andresen og Arthur Malinowski ble for sterke i det 101 par store feltet i åpningsturneringen i Atlantic Hall. Med 600 poeng til Rolf Tjørswaag og Anton Gunnarson og ble det til slutt en klar seier.

Det er Martin Andresens første seier i en så stor turnering, og seieren var sikkert en ekstra vitamininnsprøytning foran Stabæks kamp mot Sogndal dagen etter. For Martin var nødt til å dra hjem så raskt som mulig etter turneringen. Inntil så lenge så er det jo først og fremst fotballspiller han er, men etter hvert blir det forhåpentligvis mer og mer bridge for den sympatiske midtbaneeleganten fra Stabæk.

Nå ble det tap for Sogndal – selv om Martin scoret. I dette spillet fra åpningsturneringen, som Jon Sveindal forteller om, var Martin i hovedrollen – og denne gangen vant Martin (og Arthur).

<p>♠ K9 ♥ D972 ♦ 9854 ♣ 1072</p>	<p>♠ ED8 ♥ 8653 ♦ KKn102 ♣ E8</p> 	<p>♠ 1073 ♥ EK4 ♦ D8 ♣ KKn963</p>
<p>♠ Kn6542 ♥ Kn10 ♦ E73 ♣ D54</p>		

Syd	Vest	Nord	Øst
p	p	1 NT	dbl*
rdbl	2 kl	p	p
2 sp	p	3 sp	p
4 sp	pass rundt.		



Martin Andresen, god på fotballbanen – god ved bridgebordet. (Foto: Geir Gisnås)

Østs dobling viste enten kløver eller begge majorfargene, og vest servet en liten kløver som gikk til østs konge. Så fulgte ess-konge og ny hjerter som Martin stjal. Kongen måtte sitte dobbel i spar for at kontrakten skulle ha noen som helst sjanse, og spar til damen og spar ess ga gode nyheter. Kløver ess og ny spar til knekten ble etterfulgt av kløver dame og to trumfstikk til.

Martin leste sitsen perfekt. Da den siste trumfen ble spilt, skulle vest sake fra hjerter dame og tre små ruter. Hvis han la hjerter dame ville bordets siste hjerter være god, så han saket ruter. Martins analyse var rett da ha spilte på at ruterer nå satt 2-2, toppet ut damen, og noterte 620 i regnskapet. Spillet var verd hele 475 imps mot resten av salen!

Resultatene for de ti beste ble:

1. Martin Andresen – Arthur Malinowski	3607
2. Rolf Tjørswaag – Anton Gunnarson	3010
3. Tore Lydvo – Bjørn Inge Hansen	2281
4. Par nr. 87	2206
5. Åsmul – Nilsen	2053
6. Par nr. 78	2041
7. Sølvi Flo – Olav Lillebuen	2019
8. Jo Arne Ovesen – Svein Aril Olsen	2001
9. Tommy Søiland – Marcus Bartnes	1974
10. Jan Arne Strøm – Håvard H. Larsen	1913

Sørlandets internasjonale bridgeuke 2003

26. juni–1. juli

For 14. gang på rad ble Sørlandets Internasjonale Bridgeuke (SIB) gjennomført på en prikkfri måte på Christiansholm festning i Kristiansand. Spillestedet er en solid, gammel murbygget festning liggende i smørøyet i byen. Festningen ble bygget i en stormfull tid hvor Danmark-Norge kjempet mot Sverige om herredømme i Norden. Men på tross av sin 331 gamle alder, har det bare vært løstnet skudd mot fienden en gang. Det var i 1807 og Napoleonskrigene raste i Europa. En engelsk flåte kom mot byen for å ta «Prins Christian Fredrik», et linjeskip i den dansk/norske flåten. Men da festningen skjøt med sine bronsekanoner, fant engelskmennene det best å snu.

Ellers har festningen vært et fredelig sted der det ligger midt i byens flotte strandpromenade. Med badestrand på den ene siden og restauranter på den andre. Snakk om et flott kultursted.

Og nå brukes stedet blant annet til bridge.

Etter at Påskebridgen i Olrud og SIB startet bridgeukene sine etter mønster av bridgeukene i Sverige, gikk Bridgeforbundet inn for samme konsept på sine mesterskap. En løsning som har vist seg å være en stor suksess. Dessverre for oss på Sørlandet kommer Bridgefestivalen og SIB-ukene tett på hverandre om sommeren. Dette har selvsagt gjort at vi har merket konkurransen fra Bridgefestivalen som både er nær i tid og sted. Men deltagelsen er fortsatt bra. Med mange trofaste deltakere som kommer igjen år etter år, har bridgeuken i Sørlandets hovedstad befestet sin stilling som landets

største bridgeturnering utenom Bridgefestivalen. Velkommen til neste år like etter midtsommers!

Under bridgeuka legges det stor vekt på det sosiale i bridgen. Foruten Mix-turnering og lag, spilles det par i to ulike klasser. Slik at de antatt beste spillerne er i en A-pulje. Dessuten er det bridgepub hver kveld med meldekonkurranse og kortspill. De tørste får også dekket sitt behov. Etter spillingen hver av de 6 dagene bridgeuka varte, lå det ferdige Bulletiner 5 minutter etter at turneringen var over. Her fikk spillerne resultatene fra alle bordene og kunne vurdere sine og makkers gode og dårlige spill i ro og fred. Bulletinen inneholdt i tillegg resultatene fra Nordisk jr. og kopi av Bulletinene i E.M. i Menton. Så her fikk bridgefolket full informasjon om det som skjedde i bridgeverdenen.

Så over til bridgen. Det ble delt ut en pris til turneringens beste spill. Prisen går både til spilleren og den som leverte inn spillet til Bulletinredaksjonen. Her er vinnerspillet:

Nord var giver og ingen i faresonen.

♠ E J 8 5 4 3

♥ D 9

♦ E

♣ J 6 5 3

♠ D 10 2

♥ E 7 5 4

♦ J 8 6 2

♣ D 7



♠ K

♥ K 10 8 2

♦ 7 5 3

♣ E 10 9 4 2

♠ 9 7 6

♥ J 6 3

♦ K D 10 9 4

♣ K 8

Nord åpnet med 1 spar som ble doblet av øst. Syd redoblet for å vise styrke. Vest meldte 2 hjerter og nord sa 2 spar. Der holt det på å dø ut. Men vest presset på med 2 NT. Og meldingsforløpet ble avsluttet med 3 spar. Øst startet med en liten hjerter som vest stakk med esset og returnerte fargen. Øst kom inn på kongen. Nå kom kløveress og nok en i fargen til konge og dame. Hva nå?

Meldingsforløpet tydet på 3 spar i vest . Dermed vil det ikke føre frem å stjele kløver

i bordet. Tiden var inne for avblokkering: Hjerterknekt med avkast av ruteress tok neste stikk. Så fulgte ruter-konge og dame med avkast av to kløvere. Så kom en viktig ruterstjeling. Deretter var tiden inne for å spille en liten spar. Øst er nå innspilt og må spille til dobbeltrenons. Han spilte en kløver som bordet sjal og vest kastet en ruter. Nord undertrumpet og tok deretter sparfinessen. 9 stikk. Undertegnede hadde gleden av å være spillefører i dette festlige spillet.

Bridgeresultatene ble slik: Mix (41 par)

Nr. 1	Jorunn Feness – Kjell Kopstad, Nøtterøy Bk/Sandefjord BK	293,30
Nr. 2	Jorill Storøy – Terje Lie, Førde BK/Bk Grand	245,10
Nr. 3	Ingunn Uran – Arnold Digre, OBK Kløverknekt/Psyko BK	200,10

Par. A-puljen (36 par)

Nr. 1	Karl Christian Baumann – Simon Eileraas, Sveio BK	283
Nr. 2	Terje Garseg – Kåre Kristiansen, Askim/Sydeberg BK	234
Nr. 3	Helge Mæsel – Roald Mæsel, Kristiansand BK	188

Par.B-puljen (57 par)

Nr. 1	Helene Gthfeldt – Petter Gjerull, Blommenholm BK	378,90
Nr. 2	Karl J. Tørkli – Knut H. Storland, Stavanger BK	292,60
Nr. 3	Erik Lunder – Kenneth Edvardsdal, Bergen Akademiske BK	265,10

Lag. (25 lag)

Nr. 1	Bjørn O. Ekren – John H. Herland – Geir Larsen – Terje Lie	228
Nr. 2	Ståle Frøyeland – Rune Hauge-Reidar Laland – Erik Sælesminde	214
Nr. 3	Simon Eileraas – Birger Pedersen-Norvald Tjønn – Sigurd Østebøvik	202

Sammenlagtprisen for beste spiller under bridgeuka gikk i år, som i fjor, til Teje Lie. En spiller som har vært med under bridgeuka de fleste år den har vært arrangert.

Med dette var nok en bridgeuke vel i havn. Og de mange frivillige, gratisarbeidende ildsjelene kunne hvile ut og glede seg til avslutningfesten for «slikerne» i Bridgeuka. Velkommen tilbake til neste år. Også da starter Bridgeuka 26. juni.

*Bridgehilsen Helge Mæsel
(Leder av SIB)*



Årets Juniorleir: Bridge døgnet rundt!

I uken før bridgefestivalen har en gruppe ungdommer «feriert» på Mosvangen Vandrerhjem i Stavanger. En normal «arbeidstid» fra 10.00 til 03.00 ++, samt 100 offisielle spill per dag er jo rene slaraffenlivet. Dette er nok også grunnen til at det spes på med uoffisielle spill i hvert ledige øyeblikk.

I alt har 24 ungdommer i alderen 10–23 år, hvorav 2 jenter, deltatt. Dette er faktisk en dobling av de siste års deltakelse. Deltakerne kommer fra 12 ulike klubber fordelt på alle landsdeler. Best er Ringebu/Fåvang BK som stiller med 5 deltakere i alderen 12–14 år. Dette er noe som våre øvrige klubber bør merke seg. Det går an!

Det er ingen ensidig «fagplan» for leiren. I løpet av de 5 dagene har en spilt de fleste turneringsformene som singel barometer par, lag, IMP's across the field, lynbridge, samt «hinderturning». Den siste forventes å bli ny hovedturnering under fremtidens bridgefestivaler. Høres det ikke spennende ut å gjøre meldingene mer utfordrende enn i et «vanlig» spill?

Følgende basisregler brukes som forutsetning:

- ikke lov å støtte makkerens farge.
- alle utspill uansett hvem som får stikket skal skje fra blindemann.
- Tvinger dobling av alle utgangsmeldinger, samt redobling av alle delkontrakter.

- Alle kort, må hvis mulig stikkes, også makkers.
- Bare tillatt å melde spar eller pass.

Innimellom turneringene har en også fått tid til bl.a. meldekonkurranser, og aktiviteter som volleyball.

Som normalt har leiren blitt dyktig ledet av Lars Eide, godt assistert av Kjell Erik Brandstadmoen og Trygve Lisland. Oppgavene omfatter bl.a. innkjøp av mat. Det fortelles at Lars viser fremragende kokkeegenskaper og lager velsmakende middagsretter daglig. Dette er visstnok også det eneste måltidet som foregår til en fast tid. Ellers er alt basert på selvbetjening i ledige stunder og til alle døgnetstider. I alle fall – all mat forsvinner!

Det er all grunn til å takke Lars og hans medspillere for en fremragende jobb. De skaper et miljø hvor alle er delaktige. Alle er engasjerte og ingen får lov til, eller ønsker, å sitte for seg selv. Det er tydelig at alle trives, og vi spår at de aller fleste nok vil delta flere ganger.

Til neste års juniorleir i Trondheim må det være et mål at deltakelsen økes kraftig. Vi har altfor få juniorspillere og desto viktigere er det at vi støtter opp om de vi har. Kanskje det beste tiltaket vi har ovenfor ungdommen er «jungeltelegrafene» fra fornøyde ungdomsmedlemmer. At alt dreier seg om bridge på leiren får vi illustrere med følgende historie: Klokken 05.30 skulle en av deltakerne legge seg. Han kom da til å skubbe borti sin romkamerat i underkøya. Denne våknet ikke,

men mumlet høyt, tydeligvis fra sin søte drøm: «Er trumfen ute nå?»

Audun Gustavsen har levert dette spillet fra Juniorleiren, Audun satt Syd:

♠ 9642		
♥ KKn94		
♦ 5		
♣ K643		
♠ EK _n	♠ D1085	
♥ 8752	♥ D6	
♦ Kn8732	♦ D96	
♣ 85	♣ EDKn7	
♠ K73		
♥ E103		
♦ EK104		
♣ 1092		



S	V	N	Ø
1 ru	p	1 hj	1 sp
1 NT	pass rundt		

Vest spilte ut spar ess og fortsatte med knekten som han fikk beholde på. Så vred han hjertertass til makkers dame og Syds ess.

Så kom dagens runde med småkort; ruter fire fra Syd, og Øst fikk seg et billigstikk med sekseren. Spar ti tok Auduns konge seg av. Han tok deretter for hjerter 10, to høye ruter, og med hjerterstikk i bordet. Nå trakk Audun spar ni, og Øst var ubønnhørlig innspilt. Han kunne ta for kløver ess, men måtte deretter gi bordet sikk for kløver konge. Åtte stikk ettervåken spilleføring fra unge Audun Gustavsen.

Audun Gustavsen/Geir Gisnås

NBFs utvalg for internasjonal representasjon
inviterer til

Poenghøsten

Sted:	Bridgens Hus, Økern (3. etasje i høyblokka)
Tid:	Lørdag 20. sept. 2003 kl.12.00 – ca. 19.00
Parkering:	Gratis parkering foran inngangen
Premiering:	Kretspoeng. Dette er en turnering til inntekt for landslagene! Mer info om Poenghøsten finner du et annet sted i bladet.
Antall spill:	ca. 50
Turneringsform:	Par
Startavgift:	kr. 150,- pr. spiller
Påmelding:	NBF-data. E-post: ihj@bridgefederation.no Telefon: 9068 2076 (Inger Hjellemarken)
Turneringsleder:	Pernille Lindaas

Nytt fra rekrutteringsutvalget

Igjen står vi foran en viktig høstsesong, hvor vi håper at antall kurs får et kraftig løft.

Erfaringsmessig er det mange klubber som snakker om å holde kurs, men så koker det bort. Til disse vil vi oppfordre, gjør alvor av det i høst.

Skaff en kursansvarlig og sett i gang. Men husk at dere andre må hjelpe slik at ikke alt arbeidet faller på en person.

For å få oppslutning må det reklameres for kurset. KRU (kretsens rekrutteringsutvalg) har

fått tilsendt informasjonsmateriell som stilles til rådighet, gratis selvsagt. Kursansvarlig kan og få hjelp under kurset. Blant annet er det en del arbeid å legge kortene som skal brukes, enten du har kortdelermaskin eller ikke.

Framfor alt må dere skaffe godt kursmateriell til læreren, og det kan bestilles fra Idrettsbutikken. Det materiellet vi har vil lette arbeidet for læreren og det kan *lett brukes av nye lærere*. Nedenfor finner dere en oversikt over vårt kursmateriell.

Kurs for nybegynnere:

2660017002	Bridgekurs grunnkurs, perm for lærer komplett med 72 spill	Kr 200,-
2660017003	Transparenter for grunnkurs samlet i perm (Husk at du ved henvendelse til kontoret kan få alle 72 spillene sendt på mail for bruk i kortdelermaskinen, samt hele kurset oversendt i Powerpoint- versjon. Begge deler er gratis.)	Kr 400,-
2660017007	Bridge – et spill for livet, studiebok m/ meldestav	Kr 125,-
2660029008	Klubbpakke, 12 studie bøker, samlet	Kr 1200,-

Kurs for viderekomne VK 1:

2660017001	Bridgekurs VK 1 – komplett perm for lærer	Kr 200,-
2660017005	Basisbridge 1, studiebok for VK1	Kr 170,-
2660017006	Basisbridge 2, studiebok for VK1	Kr 170,-
2660029006	Basisbridge 1 og 2	Kr 310,-
2660029007	Basisbridge 1 og 2, klubbpakke, 6 av hver bok (Med permen for VK 1 følger det nå med 70 spill og disse kan og oversendes gratis for bruk i kortdelermaskin. Det samme gjelder kurset i Powerpoint – versjon).	Kr 1530,-

NB: Som nevnt har vi laget 70 spill relatert til de enkelte leksjoner i VK 1 kurset. Samtidig har vi revidert enkelte leksjoner og vi mener bestemt at kurset har blitt bedre. Alle de som har kjøpt kurset tidligere, uten spill, kan nå ved henvendelse til kontoret få tilsendt det nye materialet inklusive spillene.

Nå finnes det ingen unnskyldning for å la

være å holde kurs. Bestill nødvendig materiell, og sett i gang.

Til slutt vil vi minne på at det kan lønne seg å foreta en «nyrekruttering» av gamle spillere samt tidligere kursdeltakere.

Vi vil ønske alle til lykke med vervingen av nye i høst.

Rekrutteringsutvalget

BRIDGE FOR DE RELATIVT FERSKE



ØYSTEIN ERIKSEN

Øystein Eriksen skriver litt om spill som har ganske klare poeng, men som muligens er lett å overse for de som ennå ikke har blitt så drevne. Øystein vil derfor ta for seg ett til to spill i hvert nummer framover.

Dersom vi rangerer spillerne i en skala fra 1 til 5, der 1 er nybegynnerne, vil denne spalten forhåpentligvis passe for de som rangeres som 2-ere. Spillene hentes stort sett fra lokale turneringer rundt om i Grenlandsområdet.

Hei, vel overstått sommer, dessverre er det slutt for denne gang. Har det blitt noe bridge i sommer da? Det gjelder jo å holde det ved like, en blir fort litt «rusten» etter lengre pauser.

Her skal du få en oppgave å bryne deg på så kan du jo selv avgjøre om formen er inntakt etter sommerens avslapping.

Et klart førstevalg

Vi kan vel bruke denne tittelen som overskrift på dagens lille test. Uten meldinger fra motparten har du kommet i 6 grand på disse kortene:

♠ E963

♥ E9863

♦ J7

♣ E8



♠ KJ

♥ D102

♦ EKD2

♣ KDJ2

Vest spiller ut kløver 10 og så skal du legge din plan. Du har 11 sikre stikk og det 12. kan du sikre deg i en av majorfargene, men hvilken? Er du usikker på det får du ta i bruk sannsynlighetsberegning, litt matematikk er det ofte bruk for i bridge i kombinasjon med fantasi, korttelling og ikke minst det å lytte til motpartens meldinger.

Her var det imidlertid intet av det siste så da får du kombinere dine sjanser på beste måte. En vellykket sparfinesse er en ren 50% sjanse, men hva med hjerteren? Tar du hjerter Ess og hjerter mot hånden er det som regel også en ren 50%

dersom ikke Øst skulle dukke opp med en honnør da. Altså er hjerteren bedre å satse på enn sparen.

Men er hjerter Ess og hjerter mot hånden beste måte å behandle hjerteren på? Svaret er nei, siden du har både hjerter 10, 9 og 8 skal du ta dobbelfinessen.

Du skal altså spille hjerter mot bordet og legge hjerter 8 dersom Vest legger liten. La oss si Øst kommer inn på Knekten og returnerer en av minorfargene. Nå skal du først legge ned spar Konge, det har hendt før at Damer er single, og når du bare får småspar fra motparten skal du spille hjerter Dame og la denne gå dersom Vest legger liten. Du øker dermed dine sjanser til rundt 75% for å lykkes, den eneste gangen dette går galt er at Øst har både Konge og Knekt i hjerter.

Her har du de fire hendene:

♠ E963

♥ E9863

♦ J7

♣ E8

♠ D87

♥ J7

♦ 8643

♣ 10964



♠ 10542

♥ K54

♦ 1095

♣ 753

♠ KJ

♥ D102

♦ EKD2

♣ KDJ2

Her kommer jo hjerter Konge første gang du tar finesse så alt blir greit, spilte du slik har du kanskje beholdt formen intakt i sommer?

Velkommen til Trondheim

“And the decision is ...
TRONDHEIM!”



Denne «trønderske» trioen viste fram skjulte talenter da de med sin tolkning av «Æ har fire, fine lænestola» under banketten ønsket velkommen til bridgefestivalen i Trondheim neste år. Fra venstre Jon-Egil «Turbo» Furunes (skaptrønder), Per Erik Austberg og Christer Kristoffersen i fint driv.

Nå er det altså klart – Norsk Bridgefestival 2004 finner sted i Trondheim.

Dette blir første gang festivalen plasseres i midt Norge og de første tilbakemeldingene viser at dette er et populært valg. I bridge-sammenheng har jo trønderne også markert seg sterkt og med sin brede arrangementsmessige erfaring er vi sikre på at festivalen er i trygge hender. Festivalen vil gå over en uke og åpner lørdag 24. med avslutning lørdag 31. juli. Spillingen vil finne sted i Nidarøshallene og vi er i dialog med ulike hotellkjeder før samarbeidspartner på dette området er klart.

Festivalen vil finne sted samtidig med Olavsdagene i Trondheim og dette kommer til å sette en ekstra spiss på arrangementet. Det blir et yrende folkeliv og en rekke arrangement i sentrum og langs Nidelvens bredder

og folk vil trives i Norges nest eldste by! Bridgefestivalen 2004 blir arrangert som et samarbeidsprosjekt mellom NBF, NBF Midt-Trøndelag og et selskap kontrollert av Rune Hauge. Dette er starten på et spennende samarbeid og målsetningen er å utvikle og fornye festivalen til å bli et enda bedre tilbud til Bridge-Norge.

Arbeidet med planleggingen er allerede i gang og det er mye artig som allerede ligger på tegnebrettet. Så folkens – sett av uke 31 i 2004! Stafettpinnen går nå videre til Trondheim og jeg tror trygt vi kan si – «vi glær oss!»

Rune Handal


Tøft i Menton

Den tøffeste turneringen under åpent EM i Menton(France), var antagelig lagturneringen. Flere av de profesjonelle lagene fra USA, samt alle topplag i Europa stilte til dyst.

Hele det norske landslaget spilte(på ulike lag). Totalt var det påmeldt ca 190 lag, derav 8 norske. Kvalifiseringen til sluttspillet gikk gjennom gruppespill, hvor 3 av 8 lag gikk direkte til A-finale og de andre til B-finale. Sluttspillet bestod av de 27 beste lagene fra A-finalen, pluss top-5 i B-finalen.

Det eneste norske laget som klarte dette nåløyet, var Kjell Gaute Fyrun, Ole Marius Myrvold, Sam Inge og Sven Olai Høyland. I 1/16-finalen måtte de bite i gresset for det israelske landslaget(Kalish) med 18imp. Lag Kalish ble 3 dager senere Europamestere ved å knuse Lag Chemla fra Frankrike i finalen. Trøsten for det norske laget må være at de slo Europamestrene 18-12 i gruppespillet.

Her et spill fra 1/16-finalen, hvor Ole Marius (Myrvold) viser god kortteft; ØV/S giver.


<p>♠ 53 ♥ Ekn75 ♦ EKkn ♣ K752</p>		<p>♠ 1076 ♥ K102 ♦ 105 ♣ Kn10643</p>
<p>♠ KD84 ♥ D964 ♦ 98643 ♣ -</p>		<p>♠ Ekn92 ♥ 83 ♦ D72 ♣ ED98</p>

Meldingene gikk slik:

Syd	Vest	Nord	Øst
1NT	pass	2ru	pass
2hj	pass	3kl *)	pass
3ru	pass	3NT	pass
rundt			

*) 3 kløver var søkemelding, og syd viste én firekortsfarge i minor

Utspillet var en liten ruter til esset i bordet. Liten kløver til esset, røpet den skjeve sitsen. Hjerter 8 rundt til tieren og ruterskift til damen på hånda. Hjerter til 7 og konge, og øst returnerte spar til 9 og dame. Nå fulgte ny ruter til kongen i bordet. Nå skulle kontraktens skjebne avgjøres og Ole Marius bestemte seg for å ta med 2 høye kløvere og sluttposisjonen så slik ut;

<p>♠ 5 ♥ Ekn ♦ - ♣ K7</p>		<p>♠ 107 ♥ 2 ♦ - ♣ Kn10</p>
<p>♠ K8 ♥ D9 ♦ 9 ♣ -</p>		<p>♠ Ekn2 ♥ - ♦ - ♣ 98</p>

På den siste kløveren mot bordet må vest oppgi et kort. Kaster vest ruter, kan han spilles inn i enten hjerter eller spar. Kaster han hjerter står bordets hjerter. Vest kastet aktuelt en spar, Ole Marius leste spillet korrekt og toppet ut spar konge for 9 stikk.

Jeg har nettopp lest Norsk Bridge nr. 3–2003. Det er ikke ofte jeg gir meg tid til akkurat det. Men denne gangen fant jeg faktisk noe som engasjerte meg, og det så til de grader.

Først lederen. Nok en gang var dette en støtteerklæring til presidenten og «Presidentens Hjørne.» Jeg synes det er forunderlig at en redaktør som så langt ikke har hatt egne meninger om noe som helst skal bry seg med å skrive ledere i det hele tatt. Var det ikke enklere og billigere å bare kontrasignere «Presidentens Hjørne». Valgpropaganda unntatt herfra.

Og så var det «**Presidentens Hjørne**» som engasjerte. Men la meg først ta for meg lederen, selv om den nok ble skrevet sist.

Hva var det så som engasjerte meg? Jo, angrepet på kretsleddet i NBF.

Under overskriften «Kast svake kretsledere» står det å lese: «NBF har i mange år slitt med en mildt sagt elendig organisasjonskultur, og det ser ikke ut til å ha blitt bedre.»

Og Videre:

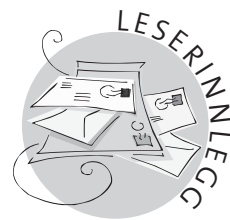
«Jeg synes klubbene skal gjøre noe med det; kast lederne på neste kretsting!»

«Alternativet er å legge ned kretsene eller 'administrere' de som ikke fungerer.»

Og lurere vi på hvorfor dette er emnet i lederen så finner vi svaret i «Presidentens Hjørne».

Mange kretser fungerer dårlig. Kretsstrukturen skal evalueres og ett alternativ er å «kutte ut kretsleddet slik at klubbene forholder seg direkte til forbundet.» Når skoen ikke passer, så får vi hugge et stykke av foten!

Det er sikkert bare en tilfeldighet at dette dukker opp i to forskjellige innlegg i samme



nummer. Men jeg velger å komme med min kommentar i tilfelle det ligger mer bak.

La meg understreke at selv om jeg skriver dette som privatperson så har jeg nedlagt adskillige timers arbeid som tillitsvalgt på krets nivå. Og som sådan blir jeg kraftig indignert over at NBF's offisielle organ brukes til å bakvaske meg selv og andre som bruker sin fritid til å arbeide for bridgen og bridge-spillerne!

Først til de «svake kretslederne» som bør kastes

Det finnes kanskje en del kretsledere som kunne fungert bedre. I forhold til klubber og medlemmer. Men disse – og alle andre kretsledere – er faktisk bedt om å påta seg oppgaven på vegne av klubber og medlemmer i sin krets. Det de gjør, det gjør de vederlagsfritt. Og på oppfordring. Jeg tror ikke det finnes en eneste kretsleder som har bedt om å få vervet. Langt mindre ført valgkamp for å få det.

Gisnås skriver i sin leder om å ta et oppgjør med ukulturen (blant kretslederne). Jeg synes han bør avholde seg fra å bruke medlemsbladet (som i parentes bemerket koster langt mer enn det smaker) til summarisk angrep på tillitsvalgt som arbeider for klubber og medlemmer på ideelt grunnlag. Og det for å bygge opp under presidentens forsøk på å starte en prosess som skal styrke det sentrale NBF's posisjon i forhold til klubber og enkeltmedlemmer!

Personlig mener jeg at NBF burde benyttet

det vesle som ennå finnes av midler i organisasjonen på en langt bedre måte enn å utgi propagandaskrifter til langt over en halv million i året!

Så til «Presidentens Hjørne»

Det er en kjent sak at hvis man fremmer en påstand tilstrekkelig mange ganger blir den til slutt forvekslet med sannhet. Det er mulig at presidenten virkelig har den oppfatning at kretsene fungerer dårlig. Men i forhold til hvem er det de fungerer dårlig? Vel, jeg tviler på at Aasen har dokumentasjon på at klubber og enkeltmedlemmer mener at kretsene fungerer dårlig. Men han kan sikkert ha en oppfatning av at de fungerer dårlig i forhold til NBF. Og det er vel ikke så rart. Vi skal huske på at ved presidentvalget på tinget i 2002 stilte Aasen til valg som president uten motkandidat. Salen krevde skriftlig avstemning – altså på tross av at han var eneste kandidat. Og han opplevde å bli valgt med under 63 % av stemmene! Hvis ikke det signaliserer at hans administrasjon ikke var direkte ønsket av Bridgenorge... Av det resterende avtroppende styre m/varamenn hadde i tillegg hele 2/3 frasagt seg gjenvalg!

Og det er altså KRETSLEDDET som utgjør bridgetinget.

På bridgetinget i 1998 ble det lagt frem et forslag til endret kretsstruktur fra styret. Det ble snart klart for alle tilstedeværende at dette forslaget ville falle. Og falle pladask! Da trakk styret forslaget. En fremsynt delegat fremmet forslag om at vedtektene burde endres slik at kretsstrukturen ikke lenger var styrets mandat, men bridgetingets. Jeg innrømmer at jeg selv argumenterte imot dette med begrunnelse at styret selvsagt ville vise ansvar og ta kretsene med på råd i saken før

evt. endringer i strukturen ville bli gjennomført. Og det viser at man aldri blir for gammel til å lære. Før et år var gått fikk vi tredd nedover oss en ny kretsstruktur som var til forveksling lik den tinget avviste i 1998. Ja, jeg er oppmerksom på at forslaget i '98 aldri kom til votering, men jeg tror ikke noen som var tilstede der er i tvil om at forslaget ble trukket fordi det ville vært absolutt sjanseløst i en avstemning. Når presidenten nå sier at «mange kretser fungerer godt eller er ved det stabile og greie», og samtidig lanserer ideen om å fjerne kretsleddet fordi kretsene ikke fungerer, da er det på sin plass å rope et kraftig varsko. Hvis de nye kretsene ikke fungerer så er det et faktum at Jan Aasen har satt ganske mye prestisje inn på å få kretsstrukturen nettopp slik den er i deg. Jeg kan personlig bekrefte at det finnes nye kretser som fungerer dårligere samlet enn enkeltkretsene tidligere gjorde hver for seg. Og det uten at det kan tilskrives «ukultur» på kretsledernivå. Men det jeg da tenker på er at klubber og medlemmer er havnet i et tvangsekteskap, ikke at forholdet til NBF fungerer dårligere. Jeg har klare oppfatninger om hvorfor det fungerer dårlig i mitt distrikt, og skal gjerne være med på den debatten når den tid kommer.

Et av flere argumenter for å redusere antall kretser fra 49 til 25 var at det var for dyrt og arbeidskrevende for NBF å forholde seg til så mange kretser. Og nå lanseres altså ideen om å fjerne kretsnivået slik at NBF skal forholde seg direkte til hundrevis av klubber. Og ha behov for 20-30 ganger flere tillitsvalgte som fungerer godt i forhold til NBF.

Jeg kjøper ikke dette.

Jeg synes absolutt vi skal evaluere kretsstruk-

turen. Men denne gangen synes jeg det skal gjøres på klubbenes og medlemmenes premisser!

De fellesaktivitetene som et flertall av medlemmene opplever i bridgesammenheng i Norge er det krets nivået som driver og administrerer. KM, NM-kvalifiseringer og de aller fleste steder en rekke andre tilbud. Og det er oftest gjennom deltagelse på kretsplanet at spillerne beveger seg videre til divisjonsspilling, bridgefestival m.m. Ofte får man til ting i kretsene på tross av NBF's innblanding. Uhyre sjelden på grunn av NBF. Slik har det ikke alltid vært, men slik har det blitt.

Nå skal man altså legge ned dette forsinkende og fordyrende nivået. Og – tro meg – ØKE avstanden til klubbene og medlemmene! NBF og Jan Aasen har selv hevdet at kommunikasjon mellom forbundet og hele 49 kretser var for dyrt. Og det var den gang NBF hadde en slags økonomi. Nå er altså det samme forholdet til 10 ganger så mange klubber en realistisk mulighet?

De fleste klubbene – i alle fall i mitt distrikt – sliter med problemstillinger som NBF bare vagt aner. Og de fleste klubblederne bryr seg ikke den døyt om hva NBF, Aasen og Gisnås bedriver. Bortsett fra at de håper at neste utspill ikke skal gjøre tilværelsen vanskeligere for klubbene. Igjen.

Se for dere en situasjon hvor klubbene enkeltvis skal forsøke å påvirke NBF for å rette opp urettferdigheter eller bedre sin egen situasjon. Mange klubbledere er frustrert allerede. Bedre blir det helt sikkert ikke når man bare har e-mail som kommunikasjonsmiddel oppover i organisasjonen. Kretsledere som ikke fungerer kan man mer eller mindre daglig se i øynene og fortelle at

de er på ville veier. Og da snakker jeg om at de ikke fungerer i forhold til klubber og medlemmer. Som har valgt kretslederne for å utføre en jobb primært for den lokale bridgen. Oppgaver som er pålagt av NBF blir nok utført i den grad tid og økonomi strekker til. Jeg tror i alle fall ikke at noen kretsledere oppfattes som svake eller udugelige av sine oppdragsgivere fordi de ikke ivaretar forholdet til NBF godt nok.

Splitt og hersk. Det er min personlige oppfatning av motivene bak. Jeg kan ta feil. Det har hendt før. Det er ikke helt utenkelig at Aasen utelukkende har edle motiver. Men vi har smertelig erfaring for hvilke konsekvenser andre edle motiver har ledet til for NBF de siste 6-7 årene. Det at klubbene har et felles forum som kan påvirke NBF gjør at selv de små klubbene er en del av en maktfaktor som NBF, Aasen og Gisnås og evt. andre ghostwriters er nødt til å forholde seg til.

Det som antydes i Norsk Bridge er et vesentlig inngrep i NBF's vedtekter. Så vidt jeg kan skjønne er det ikke mulig å «kutte ut kretsleddet» uten først å få gjennom en vedtektsendring på Bridgetinget. Men hvis et slikt forslag til vedtektsendring skulle komme, så vil det ta lang, lang tid å rette opp hvis det gjøres feil vedtak. Klubber og medlemmer må kjenne sin besøkestid og prøve å se for seg en situasjon uten et fungerende kretsledd. Så lite konkret som har fremkommet som grunnlag for dette initiativet fra Aasen m.fl. så ser jeg ikke annen mulighet enn at det er vikarierende motiver som ligger bak. Men selvfølgelig EDLE vikarierende motiver ...

Min venn Tommy Sandsmark og jeg har vært uenige om mye. Kanskje om det meste. Nå vil jeg oppfordre til at man finner frem igjen

de tankene som Tommy satt på papiret før bridginget 2002. I kjent stil var jeg ikke enig i alt den gangen heller, men det meste. Og i ettertid ser det vel slett ikke så galt ut det han skrev den gangen?

Denne gangen var det angrepet på kretsleddet som engasjerte meg spesielt. Tommy har imidlertid alltid hatt rekruttering som sitt hjertebarn. Jeg undrer meg på hva han mener om at det kostet kr. 400 pr. par å delta i «Kløyvertreffen» under NM-uken i Stavanger?

Og så kan vi gjerne evaluere kretsstruktur. Ja, det kan være vel så fornuftig å bruke resurser på det som på å debattere om NBFs visjoner skal være ting som

- tilfredse medlemmer
 - likeverd, ærlighet og fellesskap
 - solid økonomi
- eller lignende tema som er egnet til å skape stor uenighet?

Per Halvorsen

Rekruttering

Nå er vi i starten på en ny sesong og da er det vel i aller høyeste grad tiden for å tenke rekruttering!

Jeg har en ide, som jeg håper vil tenne en gnist her og der.

Nå er jeg kommet i den heldige situasjon at to av mine barn har begynt å spille bridge. Og du verden så hyggelig det er! Når de sier «takk, makker» til meg, varmer det langt inn i sjelen. I mange år nå har jeg tenkt at det kanskje er best å holde dem unna bridge-miljøet, det er jo ganske tøff konkurranse-miljø innimellom (men hvor er det ikke det?), men nå har jeg kommet på helt andre tanker. Det er nydelig å ha en hobby sammen med mine barn! Jeg føler at jeg har fått en gave som jeg ønsker å dele med andre.

Ideen går ut på å arrangere kurs for foreldre og barn sammen! Jo mer jeg tenker på det, jo mer oppglødd blir jeg. Alle har fordeler av det, både barna, foreldrene og t.o.m. skolen!

- Barna får en hobby som både er morsom

og lærerik. I mine øyne er bridge en hjelp i studiene også, for man øver opp konsentrasjon, logisk tenkning m.m., og bridgen utvikler mange egenskaper som du også trenger for å lykkes generelt i livet.

– Skolen får flinkere elever. (Faren er at bridgen blir viktigere enn skolen, men det må vi forebygge.) Bridge vil hjelpe skolen i arbeidet med å bedre kommunikasjonen mellom barn og foreldre.

– Foreldrene får en hobby sammen med barna, men denne hobbyen er selvfølgelig god for de voksne også for egen del. De får virkelig en hobby å bli gammel med, man trenger aldri være ensom, det arrangeres t.o.m. ferier med bridge. Dessuten unngår man kanskje å bli senil når man har bridge som hobby. Man investerer altså i alderdommen, og på veien har man det både morsomt og sosialt. Det finnes mange gode argumenter!

Så kommer vi til det praktiske, da.

Det er klart at denne ideen er veldig

uferdig, men kan tilpasses alt vi kan om kurs fra før. Mitt problem er tiden, og så vil jeg jo gjerne at kursdeltakerne rekrutteres til klubben på mitt hjemsted. Jeg har lurt på å ha et helgekurs med innføring i bridge, kanskje bygge på boka «fra bridge til amerikaner». Kurset må inneholde både spilleteknikk og enkle meldinger, sånn at de lærer nok til å delta i nybegynnerpulje på klubbkveldene. Jeg kunne tenke meg å ha en times kurs før hver klubbkveld det første året. Neste år kommer det jo en ny nybegynnerpulje, ikke sant?

Hvor kan man ha kurset? Jeg snakket med rektor på barneskolen. Hun likte ideen, for de har pleid å ha spill-kveld en gang i måneden. Bridgekurs kan være noe nytt og spennende. Jeg er sikker på at jeg kan overtale henne til å stille lokaler til disposisjon gratis! Skolen har jo også fordeler av dette prosjektet.

Hva skal det koste? Jeg føler for å holde utgiftene nede og trenger ikke tjene masse penger, men jeg vil jo gjerne ha lønn for strevet. Så hvis man unngår husleie er man langt på vei. Og klubbkveldene er jo allerede betalt for, så der blir det heller ikke husleie-utgifter. Jeg kunne tenke meg at barna får delta gratis sammen med en voksen som betaler en sum. Man kan kanskje sette ned prisen hvis man får mange deltakere.

Mitt tilbudet skal gjelde 5.-7. klasse i første omgang. Jeg tror dette er et godt alderstrinn å starte med, det kan være viktig å fange barna før de kommer til ungdoms-alderen. tenåringer kan være litt mer ustabile i følelser og også litt vinglete med alt de holder på med. Jeg vil gå til klassene og presentere det for barna først. Da vil jeg fortelle dem at dette er noe de vil lære mye fortere enn foreldrene og at de vil bli MYE

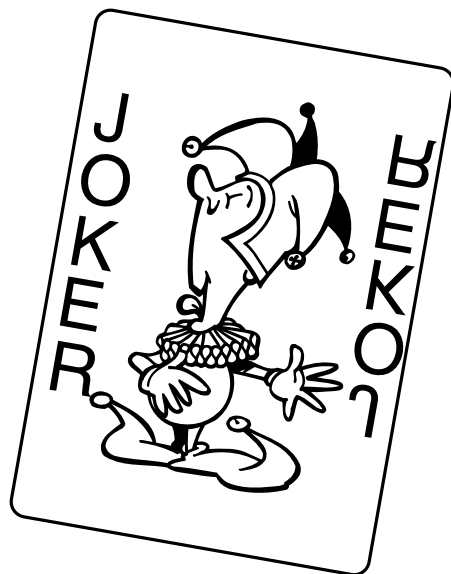
flinkere, da er det viktig å vise tålmodighet overfor sine foreldre. Så vil jeg gi dem noen argumenter de kan overtale foreldrene med.

Høres det bra ut?

Jeg luftet ideen for Rune Nodeland og han sa: «Dette høres bra ut, jeg tror du er inne på noe her! Rune fikk selvfølgelig sine egne tanker om hvordan det kan gjennomføres, og det håper jeg at andre rundt i Norge også får.

Da er det bare å gjøre det, da !!!

Eva Hagen, Aurskog

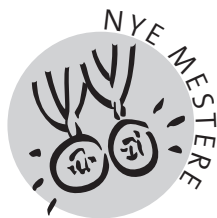


Forbundspoengturneringer

Oversikt per 1. september 2003

Arrangør og turneringsnavn	pulje	ant. par	ant. spill	skala
september				
6.-7. Nesna BK, 50-årsjubileumsturnering		36	105	Standard
6. Glomfjord BK, Glomfjordturneringen		20	48	Standard
6.-7. Lakselv BK, Finnmarksmesterskapet		32	93	Standard
7. Førde BK, Førdeturneringa		36	62	Standard
11.-14. Pass BK, Feforturneringen		48	94	6-4-3-2-1
13. Farsund BK, Farsund Open		32	62	Standard
19.-20. Andenes BK, Kvalsafaricup		24	69	Standard
20.-21. Sauda BK, Sauda Cup	Lag	26	98	4-3-2-1
20.-22. BK Grand, BK Grand Bridge Weekend	Lag	16	96	Standard
20. Båsmo BK, Høstduplikaten	Lag	10	48	Standard
27. BK Norrøna, 60 års jubileumsturnering		38	64	Standard
27. Måløy BK, Krabbebridge		32	62	Standard
27. Lundamo BK, Lundamo Cup		10	56	4-3-2-1
27. Bodø BK Lyn, Straumkongen		20	48	Standard
28. Eidskog BK, Eidskog Cup		20	48	Standard
oktober				
4. Odda BK, Odda-turneringa		24	48	Standard
4. Svolvær BK, Svolværmesterskapet		24	69	Standard
5. Sarpsborg BK, SA-cupen		36	70	Standard
5. Asker BK, Trekantturneringen		32	62	Standard
10.-11. Nærbø BK, Nærbø-Giganten		62	94	4-3-2-1
10.-11. Åsane BK, Åsane Cup		48	94	6-4-3-2-1
11. Bridgekameratene, Bridgekameratenes Parturnering		40	60	Standard
11. Otta BK, Rondane-cupen		32	62	Standard
12. Otta BK, Rondane-cupen	Lag	16	56	Standard
18. OBK/Kløverknekt, Storturnering	A	32	62	Standard
18. OBK/Kløverknekt, Storturnering	B	24	48	Standard
18. B.O.M., 60-års jubileumsturnering		32	62	Standard
18. Captains BK, Captains Høstcup		40	48	Standard
18.-19. Møstknektene, Lagbarometer		10	56	Standard
18.-19. Lødingen BK, 50-års jubileumsturnering		40	80	3-2-1
18.-19. Vadsø BK, Vadsøturneringa		80	100	6-4-3-2-1
19. Lillestrøm BK, Fagerborgkruset		36	70	Standard
19. BK Sølvknekt, Kongsberg lagturnering	Lag	24	56	Standard
25. Blommenholm BK, 70-års jubileumsturnering		48	60	Standard
26. Ridabu BK, Ridabuturneringen		20	57	Standard
november				
1. Glåmos BK, Glåmoscupen		32	62	Standard
1. Myra BK, Myra Monraden		40	60	Standard
2. Dombås BK, Dovresprinten		32	62	Standard
2. Sandane BK, Sandaneturneringa		32	62	Standard
7.-9. Nesbyen BK, Nesbyen Open		40	117	3-2-1
8. Koppang BK, Koppang Cup		32	62	Standard
29. Mandals BK, Monrad lagturnering	Lag	14	49	Standard
29. Lærdal BL, Lærdalsturneringa		40	60	Standard
30. Raufoss BK, Raufossturneringen		36	70	Standard
desember				
13. Psycho BK, Psycho Monrad Par		40	60	Standard
27. Sel BK, Julecup		32	62	Standard
27. Sogndal BK, Lerum Cup		48	62	Standard
28. Førde BK, Gildeturneringa		36	62	Standard

Arrangør og turneringsnavn	pulje	ant. par	ant. spill	skala
29. Vestvågøy BK, Romjulturnering		32	62	Standard
30. Møstknektene, Romjulturnering		32	62	Standard
januar 2004				
3. Sortland BK, Julebukken		32	62	Standard
10. Skien BK, Ibsen-turneringen		48	60	Standard
17. BK Grand, Ålesundscupen		32	62	Standard
17. Spar-Ess, Bodø Cupen		32	62	Standard
24. Follidal BK, Gruvecupen	Lag	16	63	
25. Follidal BK, Gruvecupen		32	62	Standard
25. Sandnessjøen BK, Páskecup		24	69	Standard
31. Jessheim BK, Nyttårscup		32	62	Standard
31. Mandals BK, Monrad lagturnering	Lag	14	49	Standard
31. BK Rauma, Raumacupen		20	48	Standard
Januar Bergen Akademiske BK, Bergen Storturnering	A	52	102	8-6-4-3-2-1
Januar Bergen Akademiske BK, Bergen Storturnering	B	42	82	Standard
februar				
28. Horten BK, Hortensmesterskapet		48	64	Standard
mars				
20.-21. Brønnøysund BK, Brønnøysund Cup Jubileum		24	84	Standard
april				
3. Snåsa BK, Snåsa Cup		26	50	Standard
6. Førde BK, Påskebride i Angedalen		36	64	Standard
7. Hafslø/Solvorn BK, Påskecup		48	62	Standard
7. Møstknektene, Påskebride		32	62	Standard
7. Berkåk BK, Påskecup		40	60	Standard
7. Inderøy BK, Nattbridgen		42	82	3-2-1
10.-11. Tynset BK, Savalen Cup		36	105	Standard
12. Vestvågøy BK, Påskecup		24	69	Standard
17. Lørenskog BK, Lørenskogmesterskapet		32	62	Standard
17. Ørnes BK, Ørnesturneringa		20	57	Standard
24. BK Tempo, Grensetreffan		40	80	3-2-1
mai				
8. Rognan BK, Norlandia Cup		32	62	Standard
15.-16. BK Sølvknekt, Sølvcupen Monrad	A	58	100	Standard
15.-16. BK Sølvknekt, Sølvcupen	Mester	36	105	8-6-4-3-2-1
20. Rubbestadneset BK, Maibrige		20	48	Standard
juni				
4.-5. Kristiansund BK, Ringholmen Bridge Festival		32	93	Standard
5. Fauske BK, Fausketurneringen		32	62	Standard
25. BK Rauma, Sommernattsbrige		20	48	Standard
26.-27. SIB BK, Color Line Bridge Cup	A	52	102	8-6-4-3-2-1
26.-27. SIB BK, Color Line Bridge Cup	B	80	96	Standard
28.-29. SIB BK, SIB Lagturnering	Lag	48	96	8-6-4-3-2-1
30.-1. SIB BK, Eventyr-Mixen	Mix	75	90	Standard
juli				
10.-11. BK Trimplex, Nappstraumen Open		52	102	6-4-3-2-1
august				
13.-14. Drangedal BK, Gautefall-Cupen		48	94	6-4-3-2-1
21.-22. NBF Møre og Romsdal, Stranda Bridgeweekend	A	46	90	8-6-4-3-2-1
21.-22. NBF Møre og Romsdal, Stranda Bridgeweekend	B	32	93	Standard
21.-22. Lyngdal BK, Lyngdalsturneringen		52	102	6-4-3-2-1
21. Juniorklubben, Namsos Cup		34	66	Standard
22. Juniorklubben, Namsos Cup	Lag	16	56	Standard
28.-29. Kragerø BK, Kragerøcupen		40	96	3-2-1



Nye mestere per 01.09.2003

STORMESTER M/STJERNE

Alf Helge Jensen	Vadsø BK	1562
Ingvar Erga	Kverneland BK	1508

STORMESTER

Harry Olav Johansen	Andenes BK	911
Grethe Teksum	Hamar BK	776
Simon Eileraas	Sveio BK	760
Christer Kristoffersen	Trysil BK	725
Geir Engebretsen	BK Grand	718
Håvard Jensen	Vikersund BK	709
Espen Erichsen	Bergen Akademiske BK	706
Annelise Asla	St. Halvard	703
Helge Toft	Bergen Akademiske BK	701

GRANDMESTER

Jorunn Feness	Sandefjord BK	508
Arild Nilsen	Hen BK	502
Ronny Jørstad	Skien BK	500

SPARMESTER M/STJERNE

Arve Melhus	Hen BK	320
Atle Sæterdal	Akademisk BK	319
Nils Otto Eliassen	Kongsvinger BK	311
Tormod Røren	Akademisk BK	311
Inge Kvalsvik	Haramsøy BK	306
Eva Lund Heitmann	Alta BK	305
Trond Are Nitter	Rubbestadneset BK	303
Jonill Storøy	Førde BK	303
Ivar Byberg	Stavanger BK	301
Geir Hoff	Førde BK	301
Sigurd Frydenlund	Gro BK	300
Dag Tore Røseeng	Ridabu BK	300
Harald Saur	Ogndal BK	300

Johannes Storvik	Hjerter Fire	300
Håkon Aarø	Batnfjord BK	300

SPARMESTER

Rune Hauge	Kverneland BK	176
Geir Petter Moen	Engerdal BK	165
Karl Christian		
Baumann	Sveio BK	164
Anne Lichtwarck	Harstad S&BK	164
Bjarne Erlandsen	Ski BK	160
Leif Helland	Nærbø BK	160
Leif Helland	Captains BK	160
Svein Jarle Bjerkevoll	Vestnes BK	158
Håkon Kippe	Studentenes BK	158
Jan Frode Karlsen	Bridgekameratene	157
Alf Lingjerde	Koppang BK	155
Rolf Helge Myhren	Førde BK	155
Bjørn Odden	Skien BK	154
Sigurd Østebøvik	Sveio BK	153
Torbjørn Helgemo	Lundamo BK	152
Björg Høiberg	Dombås BK	152
Geir Rune Kiserud	Moss BK	152
Kåre Kvam	Melhus BK	151
Kurt Løvik	Stjørdal BK	151
Erik Solberg	BK Tempo	151
Kjetil Teigen	Ørje BK	151
Kjell Ola Westgaard	Koppang BK	151
Jan Wibe	Harstad S&BK	151
Tor-Arne Andreassen	Bridgekameratene	150
Tor-Arne Andreassen	BK Trimplex	150
Tormod Eriksen	Sarpsborg BK	150
Toralv Lossius	Batnfjord BK	150
Nils Trondskog	Geilo BK	150
Helge Wessel	Vågsbygd BK	150

HJERTERMESTER M/STJERNE

Allan Livgård	Askim BK	121
Per Magne Moen	Rørvik BK	118
Rigmor Sletten	Stavanger DBK	117
Robert Althe	Juniorklubben	112
Jostein Sørvoll	Sirius BK	112
Karl Johan Tørkli	Stavanger BK	109
Roy Arne Landsverk	Måløy BK	107
Tina Ovenstad	Asker BK	107
Even Hårstadhaugen	Ringebu/Fåvang BK	105
Rolf Jacobsen	Sarpsborg BK	105
Jack Samuel		
Mikkelsen	Lakselv BK	105
Frode Sandum	Skjåk BK	103
Alf Kaldheim	102	
Tor Magnus Lien	Bergen Akademiske BK	102
Ellen Ulriksen	Lødingen BK	102
Kåre Fausk	Sørø BK	101
Oddbjørn Forseth	Rauland BK	101
Ola Harald Moen	Stavanger BK	101
Berit Skjølås	Kjellstad BK	101
Dag Spilde	Odda BK	101
Kåre Zachariassen	Hisøy BK	101
Alf Dalland	Åsane BK	100
Ola Forbregd	Oppdal BK	100
Torgunn Foss	Skien BK	100
Øystein Garvik	BK Hein 46	100
Steinar Grindheim	Etne BK	100
Haldis Guttormsen	Tåkeheimen BK	100
Ivar Iversen	Sinsen BK	100
Per Martin Iversen	Alta BK	100
Thomas Kristensen	Stavanger BK	100
Carl Mathiesen	Stavanger BK	100
Eva Carina Schytte	Båsmo BK	100

HJERTERMESTER

Rune Tjore	BL Strileknekten	71
Torfinn Hellandsvik	Brattvåg og Søvik BK	63
Fredrik Simonsen	Askim BK	63
Martin Andresen	Bridgekameratene	62

Jan Arild Olsen	Froland BK	61
Ole Fuglestad	Farsund BK	59
Anne Lene Johnsen	Bridgekameratene	59
Erik Bølviken	Sirius BK	58
Olav A. Nyland	Møstknektene	58
Ole Dahl	Målselv BK	57
Eva Iden Tjelhovd	BK Gann	57
Leif Solli-Sæther	Kristiansund BK	55
Sveinung Brenne	Norske Skog BK	54
Jan E. Stevensen	Nøtterøy BK	54
Hans Simonsen	Ås BK	53
Alf Terje Albert	Ringveien BK	52
Jens Kaltenborn	Sporveiens BK	52
Ellen Kjær	BK Sølvknekt	52
Tim Nørgaard	OBK/Kløverknekt	52
Trond Abelsen	Skaland BK	51
Trond Austrheim	Høyanger BK	51
Kurt Ellingsen	Vestby BK	51
Trond Flyum	Verdal BK	51
Rasmus Forberg	Skjåk BK	51
Paul Hoftaniska	Vadsø BK	51
Kåre Pedersen	Snåsa BK	51
Per H. Wang	Akademisk BK	51
Bo Andreas Berg	Åsen/Frosta BK	50
Ingegerd Bull	BK Hjerter Ess	50
Torbjørn Hagen	Rauland BK	50
Roald Haugberg	Vestby BK	50
Kjell Heitmann	Finnsnes BK	50
Johnny Henriksen	Botnhamn BK	50
Bente Irene Holmen	Søgne BK	50
Terje Hårstad	Fillan BK	50
Roar Johansen	Akademisk BK	50
Malvin Johnsen	Lærdal BL	50
Brit Kristoffersen	Verdal BK	50
John Pommern	Ørje BK	50
Magne Skaar	Leikanger BL	50
Øyvind Runar		
Ytterstad	Kristiansund BK	50
Jan Erik Aas	BK Sølvknekt	50

RUTERMESTER M/STJERNE

Geir Larsen	Stavanger BK	48	Åse Tårnesvik	BK Ruterknekt	30
Vidar Lorentzen	Evje BK	40	John G.H. Urke	Ørsta BK	30
Lise Blågestad	OBK/Kløverknekt	36	<hr/> RUTERMESTER <hr/>		
Turid Bones	Claim BK	36	Henning Blomqvist	Konnerud BK	25
Kjetil Krogh	Studentenes BK	35	Håvard Moe	Ørnes BK	23
Steinar Berntsen	Lillesand BK	34	Harald Eide	BK Hein 46	19
Kai Henriksen	Kristiansands BK	34	Ivar Grønnesby	Mære/Sandvolla BK	18
Ola A. Hårstad	Selbu BK	34	Rune Henriksen	Nærbø BK	18
Jens Ivar Gunleifsen	Tvedestrand BK	33	Frank Isaksen	Østerdølenes BK	18
Espen Holm	Arendals BK	33	Frank Isaksen	Pass BK	18
Oli-Anne Longva	Haramsøy BK	33	Simen Gan Schweder	OBK/Kløverknekt	18
Bjørn Dale	BK Beit	32	Gro Svendsvoll	Farsund BK	18
Morten Doksæter	Bergen Akademiske BK	32	Bjørn Tore Hallen	Posten BK	17
Bernt Roar Lunde	Øvre Rendal BK	32	Craig Larsen	Harstad S&BK	17
Tove Ramseng	Sjona og Utskarpen BK	32	Åge Seiersten	Brandbu BK	17
Sissel Sneve	Team Trafikks		Ole Reidar Teig	Sauda BK	17
	Bridgeklubb	32	Arve Gravdal	Måløy BK	16
Tom Chr. Bunes	Ringeby/Fåvang BK	31	Hans Fredrik Hegtun	Kristiansands BK	16
Sjur Arne Bøe	Sogndal BK	31	Karl Otto Kjellås	Pass BK	16
Leif Helgeland	Lågen BK	31	Per Ivar Kummernes	Norske Skog BK	16
Ottar Jægersborg	Vang BL	31	Gerd Torhild Litland	Doop BK	16
Gunnar Reime	Nærbø BK	31	Knut Mathiassen	Finnsnes BK	16
Andreas Tandberg	BK Sølvknekt	31	Heidi Nærheim	Søgne BK	16
Torger Torgersen	Tverlandet BK	31	Frode Sjøberg	Gardvik BK	16
Jarle Tvedt	Sørø BK	31	Hans Petter		
Øystein Vasset	Førde BK	31	Steffensen	Sandnessjøen BK	16
Svein Bartnes	Fana BK	30	Otto Alfredsen	Finnsnes BK	15
Harald Bruvoll	BK Syver'n	30	Atle Andersen	Froland BK	15
Torgrim Dalos	Sjona og Utskarpen BK	30	Ragnhild Brekka	Ringveien BK	15
Geir Are Danielsen	Narvik BS	30	Ragnhild Brekka	Kristiansands BK	15
Otto Holmefjord	Fana BK	30	Knut Eltun	Lærdal BL	15
Atle Jacobsen	Claim BK	30	Marianne Eriksen	Harstad S&BK	15
Kjetil Lio	Rauland BK	30	Øyvind Fløystad	Tvedestrand BK	15
Jan Erik Ludvigsen	Idd BK	30	Øystein Gulliksen	Bridgekameratene	15
Knut Mygland	Rotnes BK	30	Bjørnar Gundersen	Sjøvegan BK	15
Ingar Olsen	Alta BK	30	Egil Gundrosen	Kjøkøy BK	15
Solveig Ræder	BK Ruterknekt	30	Janne Petra Hansen	Haramsøy BK	15
Alf-Tore Svendsen	Astra/ABC	30	Hans Hofgaard	Idd BK	15
Krista Tharaldsen	Fana BK	30	Else Holmås	Lindås BK	15
			Hilde Høili	Horten BK	15

Hans L. Lindberg	Råde BK	15	Alf Åge Johansen	Alta BK	4
Ragnar Midthaug	Hen BK	15	Frode Johnsen	Kjøøy BK	4
Stein Midthun	Tøffelklubben	15	Anne Maria		
Tor Ragnar Mikalsen	Søvik BK	15	Jørgensen	Kragerø BK	4
Oskar Mogen	BK Sølvknekt	15	Lars Wilhelm		
Einar Mørch	Sandnessjøen BK	15	Kvarsvik	Fauske BK	4
Tor Ove Reistad	Askim BK	15	Martin Løfgren	Bridgekameratene	4
Kjell Seiersten	Harestua BK	15	Lisbeth Mathisen	BK 2000	4
Roald Sneisen	Mostadmark BK	15	Inger Midthun	BK Hjerter Ess	4
Liv Karin Stokkeland	Førde BK	15	Erling Myrmo	Melhus BK	4
Geir Sørvold	Son BK	15	Gunnar Renner-Larsen	Tromøy BK	4
Per Bjarthe Torkelsen	Sveio BK	15	Ove Rødne	Kvernevik BK	4
Gunn Tove Vist	Studentenes BK	15	Gisle Skjervø	Levanger BK	4
Audhild Vistnes	BK Trond	15	Vidar Sundt	Krødsherad BK	4
<hr/>			Eva Thesen	BK Vest Oslo	4
KLØVERMESTER			Bjørn Olav Øverbø	Notodden BK	4
Karin Viken	Aukra BK	13	Inge-Margrethe		
Bo Lennart Nordgren	Arendals BK	12	Bøhn Alemann	Doop BK	3
Bøye Kvale	Vang BL	11	Rune Andersen		3
Arne Jacob Moe	Kragerø BK	10	Asle Aspnes	Røyrvik BK	3
Anne Aaby	Ringebu/Fåvang BK	10	Stig Aune	Malm BK	3
Nils Egil Søvde	Habberstad BK	9	Katharina Bakkejord	BK Tempo	3
Clas Gundersen	Søgne BK	8	Erik Berg	Meldal BK	3
Rolf Løseengen	Konnerud BK	8	John Bjarne Busklein	Åsen/Frosta BK	3
Marius Bartnes	Ringebu/Fåvang BK	6	Dag Davidsen	OBK/Kløverknekt	3
Ragnhild Fjørkenstad	Studentenes BK	6	Åse Ellingsen	Harstad DBK	3
Bjarne Halleraker	Nordfjordeid BK	6	Ivar Fladhus	Krødsherad BK	3
Frank Karlsen	Mix-klubben Tromsø	6	Sigrun Forseth	Rauland BK	3
Ove Tveiten	Notodden BK	5	Asbjørn Gjøsaeter	Øystese BL	3
Per Georg Andersen	Kolbotn BK	4	Frode Gummesen	BK Tempo	3
Kåre Bogø	Frøya BK	4	Frode Gummesen	Idd BK	3
Knut Bærheim	Ganddal BK	4	Martin Halvorsen	OBK/Kløverknekt	3
Sveinung Dalbakk	Ringebu/Fåvang BK	4	Halle Hansen	Honnør Formiddagsbridge	3
Toril J. Dyrstad	Mandals BK	4	Halle Hansen	Doop BK	3
Lajla Elefskaas	Søgne BK	4	Jonny Haugan	Stiklestad BK	3
Leif Fjellro	Os BK	4	Rolf Heitmann	Alta BK	3
Nils Flekstad	Kvam BK	4	Anne Grethe Hofnes	BK Ruterknekt	3
Morten Haugen	Studentenes BK	4	Erik Jensen	Horten BK	3
Tore Hoffart	Sigdal BK	4	Mia Jørgensen	Kragerø Mixedklubb	3
Tore Høigård	Akademisk BK	4	Kjell Olav Kaland	Rosenberg BK	3
Tore Jensen	BK Hein 46	4	Tom Karlberg	Notodden BK	3

Eva Kassel	Vang BL	3	Magne Ryan	Overhalla BK	3
Harald Kjølberg	Garder BK	3	Ola Rønning	Mostadmark BK	3
Anders Klett	Melhus BK	3	Kjerulf Schilleås	Overhalla BK	3
Rune Kristiansen	Stiklestad BK	3	Randi Schrøder	Pass BK	3
Tore Kristoffersen	Lørenskog BK	3	Terje Skarsten	Flesberg BK	3
Grete Aasheim Kvale	Vang BL	3	Geir Skotheim	Molde BK	3
Bjørn Kvam	Norske Skog BK	3	Anne Grete Skråvik	Birkeland BK	3
Arild Larsen	Vennesla BK	3	Morten Solberg	Brandbu BK	3
Gunnar Lie	Sørøal BK	3	Jon Songstad	Fana BK	3
Tord Lønnebotn	Åsane BK	3	Gunnar Sormerud	Doop BK	3
Pål Mathisen	OBK/Kløverknekt	3	Henry Sundt	Kristiansands BK	3
Sondre Mikalsen	Drangedal BK	3	Tor Even Sørøaa	Levanger BK	3
Arne Myking	Fana BK	3	Trygve Thorshaug	Gol BK	3
Ståle Myklebust	Horten BK	3	Magnar Tolsrød	Horten BK	3
Gunnar Nilsen	Møstknektene	3	Benn Torjussen	BK NHH-K7	3
Bernt Normann	Nesna BK	3	Jan Ulbøe	Bergens BK	3
Thomas Nylund	Kirkesdalen BK	3	Daniel Ueland	Varhaug BK	3
Tor Næve	Berkåk BK	3	Arne Valø	Fosnavåg BK	3
Arild Olsen	Sokna BK	3	Kari G. Vangen	BK Ruterknekt	3
Liv Berit Pedersen	Kongsvinger BK	3	Gunnar Vatle	Geilo BK	3
Ingvald Ramvik	Mandals BK	3	Terje Wold	Søm BK	3
Sverre Rundtom	Sokna BK	3			





Salg av bridgemateriell

Salg av bridgemateriell er, som en følge av samarbeidet med Idrettsforbundet, nå flyttet til Ullevål. Varer kan nå bestilles fra:

Idrettsbutikken

Serviceboks 1 Ullevål stadion

0840 Oslo.

Tlf. 21029010 • Fax. 21029001

E-post: ordre@nif.idrett.no

Bestillinger kan også gjøres via nettbutikken på våre hjemmesider

Salgsbetingelser

Prisene er nettopriser **inklusive** merverdiavgift. I stedet for tidligere rabatter søker vi nå å danne **storpakker** eller **klubbpakker** hvor rabatter er lagt inn. Dette søker vi å få til for de produktene som teller mest for klubbene.

Forsendelser skjer med fakturering, forutsatt at kunden har orden i sitt forhold til NBF og Idrettsbutikken. Porto og ekspedisjonsgebyr på Kr. 45,- kommer i tillegg.

Gaver og premier

En rekke av våre artikler er velegnet som gaver eller premier. Vi gjør særlig oppmerksom på spillkort, meldebokser, bridgebord med tilbehør, auto-bridge, bridgeprogrammer for PC, bridgelitteratur eller våre NBF-effekter som T-skjorter, tennisskjorter, caps, ryggsekk, krus, lys eller vårt slipsnålsett.

Bordplansjer

2660060002	2 bord Serie	pr.sett	87,50
2660060002	2 bord Serie	pr.sett	87,50
2660060003	3 bord Serie	pr.sett	100,00
2660060004	4 bord Howell/Serie	pr.sett	112,50
2660060005	5 bord Howell/Serie	pr.sett	125,00
2660060006	6 bord Howell/Serie	pr.sett	137,50
2660060007	7 bord Howell/Serie	pr.sett	150,00
2660060008	8 bord Howell/Serie	pr.sett	162,50
2660060009	9 bord Howell/Serie	pr.sett	175,00
2660060010	10 bord Howell/Serie	pr.sett	187,50
2660060011	11 bord Howell/Serie	pr.sett	200,00
2660060012	12 bord Howell/Serie	pr.sett	212,50
2660060023	3 bord «Maccarini-Howell»	pr.sett	100,00
2660060102	2 bord Singel	pr.sett	87,50
2660060103	3 bord Singel	pr.sett	100,00
2660060104	4 bord Singel	pr.sett	112,50
2660060105	5 bord Singel	pr.sett	125,00
2660060106	6 bord Singel	pr.sett	137,50
2660060107	7 bord Singel	pr.sett	150,00
2660060108	8 bord Singel	pr.sett	162,50

2660060107	9 bord Singel	pr.sett	175,00
2660060201	Bordplansjer, enkle	pr. stk	30,00
2660060202	Bordnummer, laminert	pr.stk.	20,00
2660060301	24-spills plansjer Redusert Howell	pr.sett	437,50

Turneringsmateriell

2660016001	Howellslipper, 200 stk.	pr.pk.	92,50
2660016002	Howellslipper, 500 stk.	pr.pk.	162,50
2660016003	Howellslipper, 1000 stk.	pr.pk	262,50
2660016011	16-spills slipp, hvit, 200 stk.	pr.pk.	90,00
2660016021	Barometerslipper i bane, enkle, 2,000 stk.	pr.pk.	345,00
2660016022	Barometerslipper i bane, enkle, 8,000 stk.	pr.pk.	1250,00
2660016029	Barometerslipper i løpende bane, enkle	utgått	
2660016032	A-4 ark, perforerte slipper, eske á 2500	pr.eske	1000,00
2660016031	A-4 ark, perforerte slipper, pakke á 500	pr.pk.	250,00
2660016039	A-4 ark, perforerte slipper, enkle ark	utgått	
2660016041	Regnskapsark 16 par, 100 stk.	pr.pk.	125,00
2660016049	Regnskapsark 16 par	utgått	
2660016051	Lagkampliste, 32 spill, 500 stk.	pr.pk.	300,00
2660016059	Lagkampliste, 32 spill	utgått	
2660016061	Lagkampliste, 40 spill, 500 stk.	pr.pk.	300,00
2660016069	Lagkampliste, 40 spill	utgått	
2660016071	Robberbridge-blokker	pr.stk.	20,00
2660016081	Privatprotokoll, 96 spill, 100 stk.	pr.pk.	125,00
2660016091	Systemkort NBF, 100 stk.	pr.pk.	125,00
2660016099	Systemkort NBF	utgått	
2660015001	Diplom, pk. á 10 stk.	pr.pk.	125,00

Kort, mapper og bridgebord

2660062001	Spillkort lerretspreg m/NBFs logo, eske m/12 stk.	pr.eske	250,00
2660029012	Spillkort lerretspreg m/NBFs logo, storpakke, best. av 10 stk. 2660062001, til sammen 120 kortstokker	pr.pk.	2000,00
2660062005	Strekkekodekort 7-bar m/NBF-logo, eske m/12 stk.	pr.eske	250,00
2660029013	Strekkekodekort 7-bar m/NBF-logo, storpakke best. av 10 stk. 2660062005, til sammen 120 kortstokker	pr.pk.	2000,00
2660062011	Spillkort helpplast	pr stk	90,00
2660062021	Jumbospillkort	pr.stk.	100,00
2660062031	Spillkort stor indeks	pr.stk.	25,00
2660062041	KEM-kort, etui m/2 kortstokker	pr.sett	400,00
2660063002	Kortmapper, grønne, serie 1-16	pr.serie	137,50
2660063003	Kortmapper, grønne, serie 17-32	pr.serie	137,50
2660029002	Kortmapper, grønne, serie 1-32	pr.serie	262,50
2660063001	Kortmapper, grønne, 1-32 valgfritt	pr.stk.	10,00
2660063012	Kortmapper, grå, serie 1-16	pr.serie	137,50
2660063013	Kortmapper, grå, serie 17-32	pr.serie	137,50
2660029003	Kortmapper, grå, serie 1-32	pr.serie	262,50
2660063011	Kortmapper, grå, 1-32 valgfritt	pr.stk.	10,00

2660063022	Kortmapper, blå, serie 1-16	pr.serie	137,50
2660063023	Kortmapper, blå, serie 17-32	pr.serie	137,50
2660029001	Kortmapper, blå, serie 1-32	pr.serie	262,50
2660063021	Kortmapper, blå, 1-32 valgfritt	pr.stk.	10,00
2660063032	Kortmapper, svart, serie 1-16	pr.serie	137,50
2660063033	Kortmapper, svart, serie 17-32	pr.serie	137,50
2660029004	Kortmapper, svart, serie 1-32	pr.serie	262,50
2660063031	Kortmapper, svart, 1-32 valgfritt	pr.stk.	10,00
	NB! Enkle kortmapper vil gå ut av sortimentet etter hvert som de blir utsolgt		
2660029005	Meldebokser for 1 bord m/superklemme	pr.sett	450,00
2660064002	Meldekort for 1 bord	pr.sett	235,00
2660064003	Superklemmer for 1 bord	pr.sett	150,00
2660064004	Meldebokser 1 bord u/klemmer, u/meldekort	pr.sett	150,00
2660064005	Superklemme	pr.stk.	45,00
2660064008	Meldebokser (3010) for 1 bord m/skrufeste	pr.sett	387,50
2660064006	Adopter for skrufeste	pr.stk	12,50
2660064007	Skrufester for 1 bord	pr.sett	75,00
2660064015	Meldekort - Alert	pr.stk.	3,50
2660064016	Poengskala - eget kort for meldeboks	pr.stk.	3,50
2660064018	Meldekort - 1 kløver	pr.stk.	3,50
2660064011	Meldekort - Pass	pr.stk.	3,50
2660064012	Meldekort - Dobler	pr.stk.	3,50
2660064014	Meldekort - Stopp	pr.stk.	3,50
2660064017	Meldekort - Ikke royk	pr.stk.	3,50
2660064032	Meldebokser for 1 bord, BridgePartner,	sort pr.sett	387,50
2660029009	Meldeboks, BridgePartner, Klubbpakke, komplett m/meldekort for 6 bord, sorte til sammen 24 stk.	samlet pris	1500,00
2660064071	Meldekort for 1 bord, BridgePartner	pr.sett	235,00
2660029010	Meldekort, BridgePartner, Storpakke, komplett for 6 bord, til sammen 24 sett	samlet pris	900,00
2660064031	Meldeboks, BridgePartner, sort	pr.stk.	112,50
2660064042	Meldebokser for 1 bord, BridgePartner, grå	pr.sett	387,50
2660064041	Meldeboks, BridgePartner, grå	pr.stk.	112,50
2660064062	Meldebokser for 1 bord, BridgePartner, burg.	pr.sett	387,50
2660064061	Meldeboks, BridgePartner, burgunder	pr.stk.	112,50
2660064052	Meldebokser for 1 bord, BridgePartner, grønn	pr.sett	387,50
2660064051	Meldeboks, BridgePartner, grønn	pr.stk.	112,50
2660064073	Meldekort - 1 kløver, BridgePartner	pr.stk.	3,50
2660064072	Meldekort - Pass, BridgePartner	pr.stk.	3,50
2660065001	Bridgebord, standard, 81x81 cm, med filt	pr.stk.	900,00
2660065011	Bridgebord, de luxe, 81x81 cm, med velour	pr.stk.	900,00
2660065022	Velour til 81x81 bord	pr.stk.	190,00
2660065012	Bridgebord, de luxe, 91x91 cm, med velour	pr.stk.	1350,00
2660065023	Velour til 91x91 bord	pr.stk.	215,00
2660065002	Bridgebord, standard, 91x91 cm, med filt	pr.stk.	1100,00
2660065031	Glassholder for bridgebord, rød	pr.stk.	285,00
2660065032	Glassholder for bridgebord, brun	pr.stk.	285,00

2660066001	Kortholder, bordmodell eller en-hånds	pr.stk.	87,50
------------	---------------------------------------	---------	-------

Bridgeprogrammer for PC

2660041001	BridgeMaster Classic Windows	pr.diskett	260,00
2660041002	BridgeMaster Begynner Windows	pr.diskett	260,00
2660041003	BridgeMaster Fortsetter Windows	pr.diskett	260,00
2660041004	BridgeMaster A-nivå Windows	pr.diskett	260,00
2660041005	BridgeMaster Ekspert Windows	pr.diskett	260,00
2660041021	Ginsberg's Intelligent Bridgeplayer, versjon 4	pr.CD-ROM	790,00
2660041023	GLB oppgradering til versjon 4	pr.CD-ROM	350,00
2660041031	Turnering 2000	pr.CD-ROM	325,00
2660041041	GOTO Bridge II	pr.CD-ROM	430,00

NBF-effekter

2660080001	T-skjort, hvit, L	pr.stk.	125,00
2660080002	T-skjort, hvit, XL	pr.stk.	125,00
2660080003	T-skjort, hvit, XXL	pr.stk.	125,00
2660080011	T-skjort, grå, L	pr.stk.	125,00
2660080012	T-skjort, grå, XL	pr.stk.	125,00
2660080013	T-skjort, grå, XXL	pr.stk.	125,00
2660080021	T-skjort, svart, L	pr.stk.	125,00
2660080022	T-skjort, svart, XL	pr.stk.	125,00
2660080023	T-skjort, svart, XXL	pr.stk.	125,00
2660080031	T-skjort, blå, L	pr.stk.	125,00
2660080032	T-skjort, blå, XL	pr.stk.	125,00
2660080033	T-skjort, blå, XXL	pr.stk.	125,00
2660080041	T-skjort, grønn, L	pr.stk.	125,00
2660080042	T-skjort, grønn, XL	pr.stk.	125,00
2660080043	T-skjort, grønn, XXL	pr.stk.	125,00
2660080111	Tennisskjorte m/NBF-logo, svart, M	pr.stk.	237,50
2660080112	Tennisskjorte m/NBF-logo, svart, L	pr.stk.	237,50
2660080113	Tennisskjorte m/NBF-logo, svart, XL	pr.stk.	237,50
2660080114	Tennisskjorte m/NBF-logo, svart, XXL	pr.stk.	237,50
2660080121	Tennisskjorte m/NBF-logo, marin, M	pr.stk.	237,50
2660080122	Tennisskjorte m/NBF-logo, marin, L	pr.stk.	237,50
2660080123	Tennisskjorte m/NBF-logo, marin, XL	pr.stk.	237,50
2660080124	Tennisskjorte m/NBF-logo, marin, XXL	pr.stk.	237,50
2660080101	Tennisskjorte m/NBF-logo, hvit, M	pr.stk.	237,50
2660080102	Tennisskjorte m/NBF-logo, hvit, L	pr.stk.	237,50
2660080103	Tennisskjorte m/NBF-logo, hvit, XL	pr.stk.	237,50
2660080104	Tennisskjorte m/NBF-logo, hvit, XXL	pr.stk.	237,50
2660081001	Caps m/NBF-logo, khaki	pr.stk.	112,50
2660081002	Caps m/NBF-logo, svart	pr.stk.	112,50
2660081003	Caps m/NBF-logo, marin	pr.stk.	112,50
2660081011	Ryggsekk m/NBF-logo	pr.stk.	250,00
2660090001	NBF-krus «Livet er kort, spill bridge», hvit	pr.stk.	62,50
2660090002	NBF-krus «Livet er kort, spill bridge», svart	pr.stk.	62,50

2660090003	NBF-krus «Livet er kort, spill bridge», blå	pr.stk.	62,50
2660090011	Celeys m/NBF-logo, Mini	pr.stk.	112,50
2660090012	Celeys m/NBF-logo, Maxi	pr.stk.	195,00
2660090021	Slipsnålsett	pr.stk.	312,50

Auto-bridge, TOPS og Facit-spill

2660091001	Autobridge	pr.stk.	220,00
2660091011	Autobridge, Privatleksjoner, 5 spill	pr.serie	45,00
2660091012	Autobridge, Lett serie, 20 spill	pr.serie	45,00
2660091013	Autobridge, Vanskelig serie, 20 spill	pr.serie	45,00
2660091014	Autobridge, Eliteserie, 20 spill	pr.serie	45,00
2660091101	Tops grunnsett	pr.sett	337,50
2660091102	Tops boks	pr.stk.	60,00
2660091103	Tops tilleggsserie, 32 spill	pr.serie	50,00
2660091104	Tops kommentert serie, 32 spill	pr.serie	60,00
2660091201	Fasitspill, 16 spill	pr.serie	32,50
2660091202	Fasitspill, 24 spill	pr.serie	42,50
2660091301	Match, lagfasit, 24 spill	pr.serie	45,00

Turneringsutstyr

2660067001	Tids-ur for turneringer	pr.stk.	2800,00
	Kortdubleringsmaskin	Be om pris	

Mesterpoeng

2660099001	Klubbpoeng blokk á 100 stk.	pr. blokk	400,00
2660099011	Kretspoeng, blokk á 100 stk.	pr. blokk	800,00
2660052001	Mesterpoengnål (mistet nål, oppgi spillernr.)	pr.stk.	35,00

Bøker

2660019001	Internasjonale lover for Turneringsbridge 1997	pr.stk.	100,00
2660019003	Tävlingsledaren, svensk – 550 sider	pr.stk.	480,00
2660019005	The Official Encyclopedia of Bridge	pr.stk.	580,00
2660019007	Bridge i hjemmet, turneringer for 2-3 bord	pr.stk.	10,00
2660019009	Minibridge, av Villy Dam	pr.stk.	25,00
2660019011	Relepresisjon, av Glenn Grøtheim	pr.stk.	168,00
2660019013	2 - over - 1, av Ø. Ludvigsen og J. Mikkelsen	pr.stk.	160,00
2660019017	«Amerikanerboka», av G. Rye og B. Pedersen	pr.stk.	90,00
2660019019	Drep skvisen, av William B. Herseeth	pr.stk.	100,00
2660019021	Norske Ess, av Tarjei Eck-Hansen	pr.stk.	99,00
2660019023	Bridge i Helgemos verden, av Geo Tislevoll	pr.stk.	180,00
2660019031	Bridge for begynnere	utgått	
2660019033	Mer bridge	utgått	
2660019035	Bridge for begynnere og Mer Bridge	utgått	

Kursmaterieill

2660017001	Bridgekurs VK 1, komplett perm for læreren	pr stk	200,00
------------	--	--------	--------

2660017002	Bridgekurs, Grunnkurs, komplett perm for læreren	pr stk	200,00
2660017003	Transparenter for Grunnkurs, 113 stk samlet i perm	pr stk	400,00
2660017004	Meldestav, pk a 10 stk	pr pk	100,00
2660017005	Basisbridge 1 – studiebok for VK 1 (og VK2),	pr stk	170,00
2660017006	Basisbridge 2 – studiebok for VK 1 (og VK2),	pr stk	170,00
2660017007	«Et spill for livet» inkl. Meldestav, studiebok for Grunnkurs	pr stk	125,00
2660029006	Basisbridge 1 og 2,	samlet pris	310,00
2660029007	Basisbridge 1 og 2, Storpakke, 6 av hver bok,	samlet pris	1530,00
2660029008	«Et spill for livet», Storpakke, 12 bøker m/meldestav,	samlet pris	1200,00

Moro på bankett



En bridgefestival innebærer uhøytidelige og høytidelige sosiale høydepunkter innimellom all bridgen. Her har vi forevige Terje Ingvaldsen og Kyrre Tangen under banketten hvor de forener det uhøytidelige med det høytidelige.

NBF inviterer til **Color Line Bridge Cup**

Sted: Ombord på M/S Prinsesse Ragnhild

Tid: 25. okt. 14:00–20:00

26. okt. 14.00–20:00

Premiering: Pengepremier til de tre beste.
Premier til 1/4

Antall spill: ca 80

Turneringsform: Par

Max antall par: 50

Startavgift: kr. 300,- pr. spiller

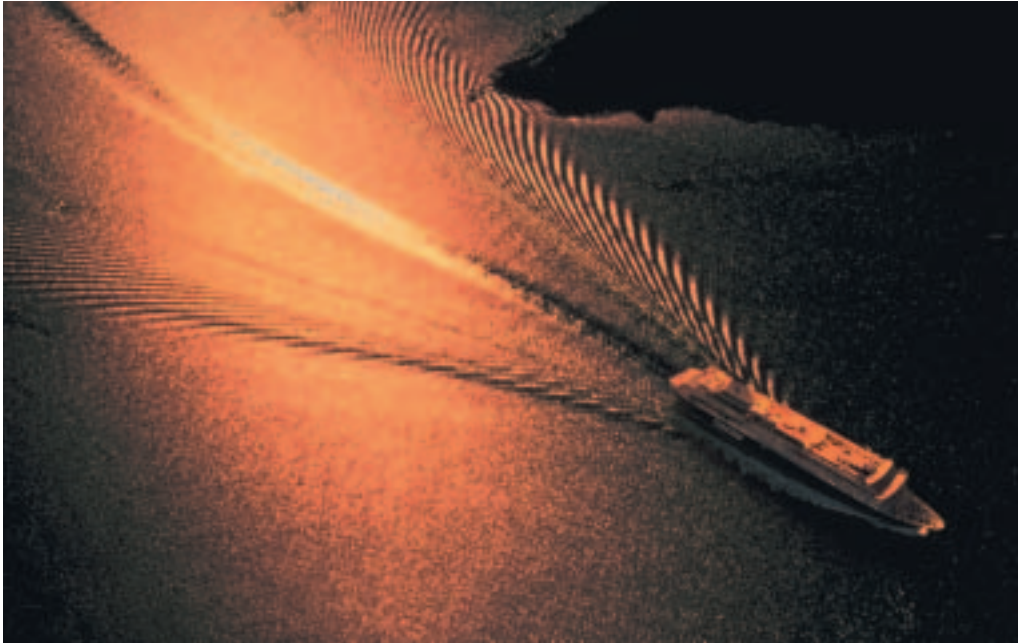
Påmelding: Color Line, telefon: 810 00 811.
Turkode 1009

Turneringsleder: Markus Bruno

Turneringsansvarlig: Inger Hjellemarken

B-blad

Returadresse:
Norsk Bridgeforbund
Serviceboks 1 Ullevål Stadion
0840 OSLO



KIELCRUISE MED BRIDGETURNERING 25.10.

Nå har du sjansen til å bli med på et spennende 2-døgns Kielcruise, der bridge står i fokus. Color Line og NBF har gledet av å invitere til Color Line Bridgeturnering om bord på M/S Prinsesse Ragnhild fra 25.-27. Oktober 2003. Turneringsansvarlig er Inger Hjellemarken.

COLOR LINE BRIGDECRUISE

fra kr

1 440,-

Booking: 810 00 811

Prisen er pr. person og inkluderer båtreisen t/r i 3-stjerners innvendig dobbeltlugar, cocktail, 2-retters middag t/r inkl. kaffe, kaffe og rundstykker i konferansen, frokost t/r. Startkontingent kr 300,-. Begrenset antall plasser. Avgang 25.10. kl 1330. Turkode 1009.

Color Line tilbyr i samarbeid med SAS og Braathens rimelige tilslutningsbilletter. Spesielle betingelser gjelder.



Opplev sjøen,
glem alt annet

