



NM par 1996



Bulletin nr. 4

31. mai 1996

Redaktør: Terje Sande

I redaksjonen: Anja Prestvik, Per H. Lange, Inger-Lise Hermansen og Gunnar Eriksen.

Verdensmestrene toppet igjen

Så er fjorårmestrene gått til tet igjen, og klarer de å beholde den plassen må vi tilbake til 1970/71 for å finne de forrige som klarte å forsvare sitt mesterskap. Den gang var det Per Løwe - Rolf Melby som klarte den bragden.

Sesjonsvinnere ble Rolf Borge - Lars Eide som klatret fra 22. til 6. plass. Brødrene Høyland, som så vidt var opp og ledet en runde, er på andre plass i sesjonen.

Bulletinstaben beklager at denne bulletinen ble noe forsinket - men det er ikke vår skyld. Dere spiller så godt at jernalistene blir helt ville og skriver så tastene spruter. Morgendagens bulletin regner vi med vil konkurrere med Aftenpostens lørdagsutgave.

NM for par 1996, Ulvik
Hardanger og Voss krins
30. mai - 1. juni

RESULTATER SPILL 91 - 124

1.	65	Rolf Borge - Lars Eide.....	Hedemarken.....	305
2.	13	Sam Inge Høyland - Sven Olai Høyland....	Bergen.....	280
3.	17	Geir Helgemo - Lasse Aaseng.....	Trondheim.....	255
4.	30	Svein Hj. Andreassen - Per Finnvoild.....	Rogaland.....	234
5.	62	Boye Brogeland - Erik Sælensminde.....	Bergen.....	203
6.	63	Jan Aralt - Tore Cato Bremseth.....	Troms og Ofoten.....	186
7.	47	Svein Erik Bull - Paul I. Thomassen.....	Vest-Finnmark.....	161
8.	55	Kjell Andresen - Arne Bidne.....	Indre Østfold.....	146
9.	33	Kjell Otto Kopstad - Jon Arne Thoresen..	Vestfold.....	144
10.	1	Randi Brennhaugen - Sigmund Brennhaugen.	Øvre Romerike.....	143
11.	19	Jørgen Molberg - Ole Jonny Tøsse.....	Trondheim.....	131
12.	42	Øystein Olsen - Terje Rønning.....	Orkladal.....	127
13.	68	Jon A. Støvneng - Geir Olav Tislevoll...	Trondheim.....	126
14.	28	Robert Lehn - Rolf Lehn.....	Vesterålen.....	117
	44	Gjermund Rekstad - Petter Tøndel.....	Fosen.....	117
16.	23	Eivind Moen - Trond Tollan.....	Nord-Østerdal.....	100
17.	3	Jan Gamlemshaug - Stig Gamlemshaug.....	Midhordland.....	95
18.	8	Brynjulf Hauksson - Jørn Markussen.....	Oslo.....	87
19.	10	Tom Johansen - Espen Kvam.....	Oslo.....	86
20.	35	Svein G. Karlberg - Kurt-O. Meløysund...	Helgeland.....	85
21.	39	Arne Bjørke - Jo Bjørke.....	Sør-Gudbrandsdal.....	84
22.	64	Trond Are Nitter - Tony Urheim.....	Haugaland.....	66
23.	51	Trygve Leirpoll - Oddvar Leirpoll.....	Fjordane.....	64
24.	21	Erik Eriksen - Bjørn Fjellstad.....	Bergen.....	63
25.	45	Reidar Bruen Olsen - Baard Olav Aasan...	Inntrøndelag.....	56
26.	59	Atle Grefstad - Pål Rønning.....	Rogaland.....	54
	20	Sverre Koch - Jostein Sørvoll.....	Oslo.....	54
28.	66	Thorstein Buserud - Nils-Otto Eliassen..	Glåmdal.....	49
29.	49	Marius Haga - Terje Nyborg.....	Nedre Romerike.....	22
30.	18	Vetle Faag - Erik Jørgensen.....	Vest-Agder.....	17
31.	29	Erlend Langstrand - Ingar Vold.....	Lofoten.....	4
32.	71	Arve Farstad - Pål Haga.....	Sunnmøre og Romsdal..	-2
33.	7	Ole Berset - Harald Dalager.....	Nordmøre.....	-5
34.	25	Kjell Mathisen - Sigve Smørdal.....	Trondheim.....	-11
35.	36	Arnstein Nymoen - Ivar Skjervø.....	Inntrøndelag.....	-15
36.	48	Geir Engebretsen - Jostein Obrestad.....	Fjordane.....	-19
37.	5	Glenn Grøtheim - John-Hallvard Skoglund.	Trondheim.....	-20
38.	58	Tor A. Tollefsen - Johan Broen.....	Østfold.....	-21
39.	9	Lars Allard - Håvard Jensen.....	Modum og Omegn.....	-22
40.	53	Lawrence Bjørnå - Herman Larssen.....	Follo.....	-29
41.	43	Geir Egil Bergheim - Andre Øberg.....	Østfold.....	-30
42.	52	Arne Bjørndahl - Trond Wiborg.....	Nedre Romerike.....	-37
43.	61	Dag Tore Røseeng - Hans Jevanord.....	Sør-Østerdal.....	-43
44.	14	Asbjørn Anthonson - Alf Jensen.....	Øst-Finnmark.....	-44
45.	6	Kjell Karlberg - Jørgen Vøllestad.....	Grenland.....	-48
46.	22	Knut Bjørnsen - Reidar Laland.....	Rogaland.....	-49
	60	Finn Børgesen - Dag Stefansen.....	Helgeland.....	-49
48.	16	Helge Mæsel - Roald Mæsel.....	Vest-Agder.....	-51
49.	26	Ivar M. Anfinsen - Ingvar Erga.....	Rogaland.....	-54
50.	56	Henry Kristensen - Johnny Moen.....	Follo.....	-55
51.	50	Finn Brentebåten - Jan G. Ohren.....	Ringerike&Hadeland...	-58
52.	15	Håvard Hole - Sven Jynge.....	Buskerud.....	-64
53.	41	Sigurd Evjen - Marius Leikvold.....	Hallingdal.....	-75
54.	40	Per Ivar Amundøy - Idar Lyngen.....	Salten.....	-76
55.	70	Petter Lindqvist - Per Egil Westin.....	Aust-Agder.....	-77
56.	4	Petter Tomren - Asgeir Aas.....	Sunnmøre og Romsdal..	-83
57.	72	Leif Ivar Koksvik - Terje Lyngbø.....	Buskerud.....	-96
58.	69	Lars Aasen - Roar Aasen.....	Oppland.....	-102
59.	31	Hjørleif Brenne - Christer Kristoffersen	Stjørdal og Omegn....	-106
60.	67	Jon-E. Furunes - John K. Schjelderupsen.	Oslo.....	-108
61.	12	Trond Kirkesjord - Stian Sundklakk.....	Troms og Ofoten.....	-141
	2	Arne Henjesand - Magne Hillestad.....	Sogn.....	-141
63.	38	Arne Brandsar - Asbjørn Brandsar.....	Nord-Gudbrandsdal....	-145
	37	Hallgeir Lunde - Terje Hirth.....	Hardanger og Voss....	-145
65.	11	Magne Eide - Stein Atle Juvik.....	Bergen.....	-150
66.	54	Tore Finnestrand - Øyvind Morken.....	Namdal.....	-172
	24	Odd Arne Bertheussen - Odd O. Olsen.....	Troms og Ofoten.....	-172
68.	34	John Bersås - Leiv Øyås.....	Gauldal/Oppdal.....	-199
69.	46	Tor Arne Råmunddal - Kjell Tore Nordal..	Midt-Telemark.....	-220
70.	32	Jon Klingenberg - Idar Nesse.....	Valdres.....	-246
71.	57	Tor Christensen - Carl-Johan Knutsen....	Vest-Agder.....	-251
72.	27	Pål A. Galguften - Gunnar Øvereng.....	Namdal.....	-262

N M for par 1996, Ulvik
Hardanger og Voss krins
30. mai - 1. juni

STILLINGEN ETTER 62. RUNDE

1.	17	Geir Helgemo - Lasse Aaseng.....	Trondheim.....	871	26NS
2.	62	Boye Brogeland - Erik Sælensminde.....	Bergen.....	807	2ØV
3.	13	Sam Inge Høyland - Sven Olai Høyland....	Bergen.....	726	22ØV
4.	16	Helge Mæsel - Roald Mæsel.....	Vest-Agder.....	712	25NS
5.	10	Tom Johansen - Espen Kvam.....	Oslo.....	529	19NS
6.	65	Rolf Borge - Lars Eide.....	Hedemarken.....	431	3NS
7.	19	Jørgen Molberg - Ole Jonny Tøsse.....	Trondheim.....	419	28NS
8.	33	Kjell Otto Kopstad - Jon Arne Thoresen..	Vestfold.....	374	31ØV
9.	47	Svein Erik Bull - Paul I. Thomassen....	Vest-Finnmark.....	363	17ØV
10.	35	Svein G. Karlberg - Kurt-O. Meløysund...	Helgeland.....	321	29NS
11.	45	Reidar Bruen Olsen - Baard Olav Aasan...	Inntrøndelag.....	314	19ØV
12.	59	Atle Grefstad - Pål Rønning.....	Rogaland.....	282	5ØV
13.	5	Glenn Grøtheim - John-Hallvard Skoglund.	Trondheim.....	272	14ØV
14.	67	Jon-E. Furunes - John K. Schjelderupsen.	Oslo.....	232	5NS
15.	26	Ivar M. Anfinsen - Ingvar Erga.....	Rogaland.....	226	35ØV
16.	49	Marius Haga - Terje Nyborg.....	Nedre Romerike.....	223	15NS
17.	53	Lawrence Bjørnå - Herman Larssen.....	Follo.....	219	11ØV
18.	63	Jan Aralt - Tore Cato Bremseth.....	Troms og Ofoten.....	214	1ØV
19.	68	Jon A. Støvneng - Geir Olav Tislevoll...	Trondheim.....	213	6NS
20.	23	Eivind Moen - Trond Tollan.....	Nord-Østerdal.....	193	32ØV
21.	29	Erlend Langstrand - Ingar Vold.....	Lofoten.....	191	35NS
22.	14	Asbjørn Anthonsen - Alf Jensen.....	Øst-Finnmark.....	188	23ØV
23.	3	Jan Gamlemshaug - Stig Gamlemshaug.....	Midhordland.....	155	12ØV
24.	20	Sverre Koch - Jostein Sørvoll.....	Oslo.....	88	29ØV
25.	50	Finn Brentebraaten - Jan G. Ohren.....	Ringerike&Hadeland...	87	14NS
26.	61	Dag Tore Røseeng - Hans Jevanord.....	Sør-Østerdal.....	81	3ØV
27.	52	Arne Bjørndahl - Trond Wiborg.....	Nedre Romerike.....	76	12NS
28.	66	Thorstein Buserud - Nils-Otto Eliassen..	Glåmdal.....	69	4NS
29.	71	Arve Farstad - Pål Haga.....	Sunnmøre og Romsdal..	68	9NS
30.	9	Lars Allard - Håvard Jensen.....	Modum og Omegn.....	62	18ØV
31.	56	Henry Kristensen - Johnny Moen.....	Follo.....	52	8NS
	6	Kjell Karlberg - Jørgen Vøllestad.....	Grenland.....	52	15ØV
33.	30	Svein Hj. Andreassen - Per Finnfold....	Rogaland.....	45	34NS
34.	32	Jon Klingenberg - Idar Nesse.....	Valdres.....	43	32NS
35.	42	Øystein Olsen - Terje Rønning.....	Orkladal.....	40	22NS
36.	28	Robert Lehn - Rolf Lehn.....	Vesterålen.....	33	36NS
37.	44	Gjermund Rekstad - Petter Tøndel.....	Fosen.....	28	20ØV
38.	25	Kjell Mathisen - Sigve Smørdal.....	Trondheim.....	15	34ØV
39.	7	Ole Berset - Harald Dalager.....	Nordmøre.....	6	16NS
40.	69	Lars Aasen - Roar Aasen.....	Oppland.....	-17	7NS
41.	18	Vetle Faag - Erik Jørgensen.....	Vest-Agder.....	-32	27ØV
42.	22	Knut Bjørnsen - Reidar Laland.....	Rogaland.....	-37	31NS
43.	40	Per Ivar Amundøy - Idar Lyngen.....	Salten.....	-51	24NS
44.	64	Trond Are Nitter - Tony Urheim.....	Haugaland.....	-54	2NS
45.	70	Petter Lindqvist - Per Egil Westin.....	Aust-Agder.....	-76	8ØV
46.	36	Arnstein Nymoene - Ivar Skjervø.....	Inntrøndelag.....	-91	28ØV
47.	8	Brynjulf Hauksson - Jørn Markussen.....	Oslo.....	-97	17NS
48.	27	Pål A. Galguffen - Gunnar Øvereng.....	Namdal.....	-121	36ØV
49.	31	Hjørleif Brenne - Christer Kristoffersen	Stjørdal og Omegn....	-132	33ØV
	43	Geir Egil Bergheim - Andre Øberg.....	Østfold.....	-132	21ØV
51.	72	Leif Ivar Koksvik - Terje Lyngbø.....	Buskerud.....	-143	1NS
52.	41	Sigurd Evjen - Marius Leikvold.....	Hallingdal.....	-153	23NS
53.	48	Geir Engebretsen - Jostein Obrestad....	Fjordane.....	-161	16ØV
54.	12	Trond Kirkesjord - Stian Sundklakk.....	Troms og Ofoten.....	-171	21NS
55.	21	Erik Eriksen - Bjørn Fjellstad.....	Bergen.....	-177	30NS
56.	39	Arne Bjørke - Jo Bjørke.....	Sør-Gudbrandsdal.....	-260	25ØV
57.	34	John Bersås - Leiv Øyås.....	Gauldal/Oppdal.....	-268	30ØV
58.	60	Finn Børgesen - Dag Stefansen.....	Helgeland.....	-318	4ØV
59.	55	Kjell Andresen - Arne Bidne.....	Indre Østfold.....	-320	9ØV
60.	37	Hallgeir Lunde - Terje Hirth.....	Hardanger og Voss....	-399	27NS
61.	57	Tor Christensen - Carl-Johan Knutsen....	Vest-Agder.....	-408	7ØV
62.	51	Trygve Leirpoll - Oddvar Leirpoll.....	Fjordane.....	-412	13ØV
63.	15	Håvard Hole - Sven Jynge.....	Buskerud.....	-438	24ØV
64.	54	Tore Finnestrand - Øyvind Morken.....	Namdal.....	-452	10ØV
65.	11	Magne Eide - Stein Atle Juvik.....	Bergen.....	-455	20NS
66.	58	Tor A. Tollefsen - Johan Broen.....	Østfold.....	-461	6ØV
67.	4	Petter Tomren - Asgeir Aas.....	Sunnmøre og Romsdal..	-470	13NS
68.	1	Randi Brennhaugen - Sigmund Brennhaugen.	Øvre Romerike.....	-491	10NS
69.	24	Odd Arne Bertheussen - Odd O. Olsen....	Troms og Ofoten.....	-551	33NS
70.	38	Arne Brandsar - Asbjørn Brandsar.....	Nord-Gudbrandsdal....	-616	26ØV
71.	46	Tor Arne Råmunddal - Kjell Tore Nordal..	Midt-Telemark.....	-666	18NS
72.	2	Arne Henjesand - Magne Hillestad.....	Sogn.....	-722	11NS



Rica-prisen 1996

Følgende personer utgjør juryen under NM for par:

NBPs representant:	Petter Lindqvist
NBFs representant:	Arne Thomassen
Ricas representant:	Terje Sande



Brakanes Bragden

Følgende personer skal finne fram til NM-bulletinenes
mest velskrevne bridgeartikkel:

Hotellets representant:	Hans Rønneberg
NBPs representant:	Are Guttelvik

INTER NOR
Brakanes Hotel
Ulvik i Hardanger



Norsk Bridge Presse

Pressemelding

Æresmedlemmer i NBP

I anledning Norsk Bridge Presses 20-års jubileum, har årsmøtet besluttet å utnevne to personer til æresmedlemmer av organisasjonen. Begge var med å stifte NBP i 1976. Disse to er:

Arne Hofstad
Tommy Sandsmark

Begge skulle være kjente ledestjerner på den bridgejournalistiske himmel, men for alle dem som har "sorte hull", vil vi gjerne få presisere:

ARNE HOFSTAD var som nevnt en av stifterne av NBP, som i de første årene kun bestod av de 15 initiativtakerne. Da Hofstad ble valgt til formann i 1979, begynte ting å skje... På ett år utviklet organisasjonen seg til å bli et slagkraftig fellesskap på godt over 130 medlemmer! At Arne således har vært helt instrumentell når det gjelder hva NBP er blitt til, skulle det herske liten tvil om.

Arne Hofstad har en av landets mest aktive og gode bridgespalter i Adresseavisen i Trondheim. Han er også årlig et aktivum i NM-bulletinene, hvor hans stillfarne penn har fanget mangt et stormende spill. Gang på gang har han derfor satt spor etter seg gjennom å vinne priser for sin journalistikk. Han har flere DnB/Rica-priser i sin samling, og har også mottatt NBPs Pressepris.

Arne Hofstad er den som har bygget NBPs framtid, og han er en meget fortjent mottaker av Norsk Bridge Presses høyeste utmerkelse og heder.

TOMMY SANDSMARK hører også med til organisasjonen stiftere, og ble valgt inn i styret samtidig med Arne Hofstad. Han fungerte også som generalsekretær i Reidar Liens formannsperiode. Tommy produserte den aller første NM-bulletinen på Hamar tidlig på 80-tallet, og nå er bulletinen blitt fast inventar under NM-finalene. Han introduserte også en egen NBP-bulletin hvor medlemmene kunne "låne" spill fra hverandre.

Tommy Sandsmark har betydd umåtelig mye for NBP i forholdet til The International Bridge Press Association (IBPA). Sammen med Arne Hofstad var det han som forhandlet fram vårt bulletinmedlemsskap, en særordning bare norske bridgejournalister har kunnet gjøre seg nytte av.

Tommy har også sittet som styremedlem i IBPA i 16 år, hvorav to år som Executive Vice President og de siste fire årene som President.

Hvis man skulle lage en oversikt over Tommys journalistiske bravader, ville dette i seg selv fylle flere sider. Hans daglige virksomhet som redaktør i "Bridge i Norge", samt spalte i 28 NorPress-aviser, skulle manifistriere aktivitetsnivået. I kjølvannet av den store aktiviteten har også Tommy Sandsmark mottatt mange priser, og kunne smykke seg med sin tiende journalistpris under årets NM for lag i Florø. Han har også høstet heder i utlandet, ved blant annet å vinne Bols-prisen og The IBPA Precision Award for the Best Defence.

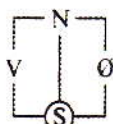
Gjennom sine mangslungne aktiviteter og betydningsfulle verv framstår Tommy Sandsmark som en verdig innehaver av NBPs æresmedlemsskap.

Ulvik, 31. mai 1996
Arne Guttelvik (formann)

Fra rundt omkring Av Arne Hofstad

Jeg vi gjerne kvitte meg med noen notater etter å ha bakspilt venner og kjente snart et døgn her i Ulvik. Vi starter med dette fra fredag formiddag.

Spill nr.63

	♠ 9 7	
	♥ E K D 9 6	
	♦ E 8 7 5 2	
	♣ K	
♠ K kn 8 5 4 3		♠ 6
♥ 2		♥ 10 7 5 4 3
♦ 10 4 3		♦ 9
♣ E 8 3		♣ D kn 10 9 7 5
	♠ E D 10 2	
	♥ kn 8	
	♦ K D kn 6	
	♣ 6 4 2	

Seks ruter var populært, og mange vant den. Syd åpnet gjerne med en ruter, hvorefter Vest gikk inn med to spar av den typen De vet. Derefter snarste vei til seks ruter, som de fleste fikk servert gratis. F.eks. etter kløveresset ut og skift til single hjerter. Dermed hadde spilleren fem stikk i den fargen og tre av dem benyttet han til å parkere håndens spartapere.

Noen få fikk beste motspill, deriblandt Finn Brentebråten fra Ringerike/Hadeland. Der startet Vest med kløveresset og vred til trumf. Finn trakk ut trumfen i tre runder og havnet på bordet. Vest var dermed plassert med ni kort i spar/ruter, og spørsmålet var hvordan hjerterfarven satt. Det krever litt mot å gjøre som Finn, nemlig å ta en direkte saks med håndens hjerter åtte i farvens første runde. Men han gjorde det, og satt igjen med palmer i hendene.

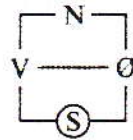
Det hele får meg til å minnes hva Jan Wohlin en gang skrev i en av sine tallrike artikler: "Det finns två sett at spela bridge. Den ena er at skydda sig mot kritik, den andra at spela för at sagra." Sikkert er det at mange ville hatt en hyggelig stund på Finns bekostning hvis hjerteren hadde vært født 4-2 med tieren til venstre.

Over til Hans P. Jevanord, som satt Øst i denne given fra torsdag kveld, spill nr.19:

19 (19)

♠ D J 9
♥ E 9 3 2
♦ D 8 6 2
♣ 9 8

♠ 3
♥ K 10 6 5 4
♦ J 9 7 3
♣ D 10 6



♠ K 8 6
♥ D J
♦ 10
♣ E K J 5 4 3 2

♠ E 10 7 5 4 2
♥ 8 7
♦ E K 5 4
♣ 7

Jevanord - Røseng fra Sør-Østerdal var blandt de få som fikk være i fred i fire spar. Stampen i fem kløver er jo så naturlig. Men det var slett ikke en selvfølge å vinne fire spar heller, etter hjerterdamen ut til bordets ess.

Hans tok trumfsaksen som sprakk, og Syd spilte hjerter knekt. Nord gikk over med kongen, og fortsettelsen var to ganger kløver til stjeling. Resten var venstrehånds arbeid for en god spiller. Uttrumfing fulgt av en hjerterstjeling, for det tilfelle at Syd hadde en til av sorten. Så resten av trumfen og Nord var skviset i de røde fargene. Enkelt og greit, og 34 plusspoeng.

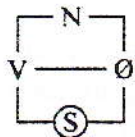


Petter Lindqvist kom stikkende med dette spillet til meg og mente at "små gleder er også gleder" kunne være en passende tittel hvis jeg ville skrive om det.

35 (3)

♠ J
♥ ---
♦ A Q 5 3 2
♣ A Q 9 8 5 4 3

♠ K 7 5 3 2
♥ J 10 9 2
♦ K 10 6
♣ 2



♠ A Q 10 9 8 6
♥ 8 7 4 3
♦ 9 8
♣ 10

♠ 4
♥ A K Q 6 5
♦ J 7 4
♣ K J 7 6

Han fortalte at han og makker Per Egil Westin fra Aust-Agder var i seks kløver etter et belivet meldingsforløp. Den er jo bet med spar ut, men ble vunnet ved en rekke bord. Men motparten stampet i seks spar, og oppgaven var å få tak i flest mulig av de doblede betene.

Og det gikk bra, da Petter startet med kløver ni. De ser hvorfor. At ettusenett hundre inn ga bare få plusspoeng, er et av skjebnens luner.

Appell 1

SPILL NR 16
30/5-96

SESJON 1

♠ K 6		V	N	Ø	S	
♥ D 9		P	1 NT	2♦*	2♠	
♦ E 4 2		P	P	3♥	P	
♣ E J 9 7 6 5		4♥	P	P	P	
♠ D 10 9 4		♠ 5 3				
♥ 8 6 3 2		♥ E K J 10 7 5				
♦ J		♦ K D 10 6				
♣ K D 10 8		♣ 3				
	♠ E J 8 7 2					
	♥ 4					
	♦ 9 8 7 5 3					
	♣ 4 2					

* 2 ruter ikke alertert. På spørsmål forklart som naturlig. Skulle etter systemet vise enten hjerter, eller spar og en minor.

Ble tilkalt til bordet før utspillet. Øst hadde da gitt motparten opplysning om at de brukte Amundsen. Syd mente at Østs melding 3♥ kunne være påvirket av manglende alertering. Etter utspill av liten ruter til Ess og skift til ♥9, gikk kontrakten hjem med 10 stikk. Syd påstod i ettertid at Øst burde meldt 3♦ for å vise hånden sin, og ikke 3♥. Jeg kan vanskelig se at Øst har benyttet opplysninger ervervet gjennom manglende alert. Etter deklart system skulle 2♦ vise hjerter eller spar+minor. 3♦ må etter TLs mening i denne posisjonen vise 4 spar + 5-6 ruter. TL lot det spilte resultatet stå.

Julius Moe

Appellantens begrunnelse for appellen.

Når ein brukar Amundsen, vil 2♦ syne hjarter eller spar + ein minor. 2♥ vil syne hjarter og ein minor. TL fekk bekrefta at 2♥ direkte ikkje ville synt fire hjarter og ein lengre minor. Dermed vil 3♦ frå Øst i andre melderunde som regel vise seks hjarter og fire ruter. At 3♦ skal syne spar og ruter er heilt urimeleg. Motparten har åpna med ein 15-17 NT (alertert), og ein veit om fire/fem spar på rygg. I ugunstig sone blir pass den sannsynlege meldinga med fire spar og fem/seks ruter.

Meldinga 3♦ framfor 3♥ i andre melderunde har to klare fordeler:

1. Makker vil som regel berre passe når han har null/ein hjarter og minst fire ruter. i desse tilfella kan 3♦ vere det einaste som står, eventuelt minst beit.
2. Om meldar har AJ (x) eller Axxx i ruter og to/tre små hjarter, vil han ha ein rimeleg sjanse å melde 4♥!

Forøvrig sa eg ikkje at Øst burde meldt 3♦, men at 3♦ ville vore eit logisk alternativ (grunnane over). Etter lovane er det nok at den ikkje-feilande sida kan ha blitt skadelidande.

Ein av turneringsleiarane (Hans Jørgen Bakke) hevda at vi var skuld i det dårlege resultatet sjølve sidan vi ikkje beita kontrakten. Det er sjølv sagt rett at vi kunne beita kontrakten, men vi har ikkje prestert eit spesielt dårleg motspill. Av utspelet kan makker sjå at eg har fem ruter. I gunstig sone kan eg godt melde 2♠ på

♠ J x x x x
♥ x
♦ D x x x x
♣ x x

I så fall kan speleførar ta 12 stikk(!) med spar konge i vri. Om vi spelte lagturnering ville argumentet vore relevant, for då må speleførar ha KD10 i ruter for å få kasta tre spar.

Sven Olai Høyland

Motpartens anmerknings:

Innmeldingen 2♦ viser hjerter eller spar+minor. Undertegnede valgte å introdusere hjerterfarven som den eneste farven å spille, noe farvens kvalitet viser. Selv 6-1 fit vil være bedre enn å lansere en 4-korts ruter.

Da motparten spurte min makker hva 2♦ var, så uttalte han at det var naturlig p.g.a. at jeg var i 3. hånd. Jeg har fortsatt ikke vist ruter og fortsatte meldesekvensen med 3♥ som om makkers forklaring ikke hadde eksistert.

Hvis jeg hadde valgt 2♥ inn, som viser hjerter + en minor, så kunne gjerne hånden ha vist fire hjerter + 5/6-korts minor.

Jan Gamlemshaug

Appellutvalgets kommentarer og dom:

LU har kartlagt de faktiske forhold og har fått verifisert at det er usikkerhet mht bruk av Amundsen og videre sekvenser etter 2♦ i Amundsen. Den feilende side er imidlertid enige om at Øst ikke kan melde annet enn pass/dobl i den aktuelle sekvensen med spar+minor. Av dette finner LU at forklaringen sammen med usikkerhet mht til systemavtaler kan ha påvirket Øst til å velge 3♥ foran 3♦, et ulovlig alternativ i henhold til §16A2.

LU finner det usikkert hva sluttkontrakten ville blitt uten uregelmessigheten og justerer derfor spillet i henhold til §12C1 til 40% for ØV.

NS har fått muligheten til å få et godt resultat ved å bete 4♥ (> 70%). LU mener at det valgte motspill er under pari for de involverte spillerne, og at de derfor selv er skyldig i det dårlige resultatet. NS beholder den oppnådde score på spillet.

Harald Skjæran

Øyvind Ludvigsen

Ingeborg Harder

Motspill av klasse

Av Reidar Laland (finalist/Jærbladet)

Som finalist bør du helst unngå å møte feil motstander til feil tidspunkt, ellers kan det fort tære på poengkapitalen din. Men om du ikke kan slå dem, så kan du slå deg sammen med dem, og bytte "ham" til journalist og ha glede av det.

Vi møtte Jon Egil Furunes i spill 17:

	♠ E D 4		
	♥ D 8 6		
	♦ 10 6 2		
	♣ 10 5 3 2		
♠ 8 7		♠ J 9 6 5	
♥ K J 10 7 5		♥ E 3 2	
♦ 7		♦ K D J 5 4	
♣ K D J 9 8		♣ 4	
	♠ K 10 3 2		
	♥ 9 4		
	♦ E 9 8 3		
	♣ E 7 6		

Meldingene:	Jon-Egil	Knut	John	Reidar
	Vest	Nord	Øst	Syd
		P	1♦	P
	1♥	P	1♠	P
	2♣	P	2♥	P
	3♣	P	3♥	Pass rundt

Alt i utspillet kom advarselen om at noe var på gang, - spar dame kom på bordet. Etter styrkekast fra makker kom fortsettelsen med spar ess og mer spar til knekt og konge og stjeling. Ruter ble spilt til konge og ess, så kom spar 10 i retur. Skal kontrakten vinnes må trumf dame sitte hos syd, og ganske riktig, på trumf knekt kastet Jon-Egil galant en ruter (Han var ute etter store kjøttbiter). Nå kom kløver konge til syds ess, ruter tilbake til avkast av en kløver og knekten tok sticket.

Nå viser optellingen at Syd vil ha 13 hp. Dessuten har han hjerter dame. Men Nord har passet i forhånd og dobbelton i den ene majorfargen er ikke så kjekt å doble opplysende på. Valget blir derfor å spille på kontrakten, med damen annen i syd. Trumf ess må beholdes på bordet for å ha glede av ruterene. Altså: liten trumf til 10'ern for å kaste ruter på kløverne..... da slo Jon-Egil til med det kortet han ikke hadde tidligere - trumf dame, og nok en trumf fra ham ødela forbindelsene. Det måtte bli et trumfstikk eller kløverstikk til, det ble det sistnevnte. Sju stikk var lite å slå i bordet med når seksten spillere fikk ni eller flere stikk i hjerterkontrakt.

Dypvannsfiskere fra Mjøstraktene

Av Jørgen P. Nenno

Som entusiaster av bridge startet vi fra Elverum kl 0245 i dag morges. Vi skulle bivåne utflyttet Elverumsing (John-Hallvar Skoglund) i sin første parfinale.

I runde 32 dukket dette opp som første spill:

	♠ 9 7 ♥ E K D 9 6 ♦ E 8 7 5 2 ♣ K		N/S: Atle Grefstad - Pål Rønning Ø/V: John-Hallvar Skoglund - Glenn Grøtheim
♠ K J 8 5 4 3 ♥ 2 ♦ 10 4 3 ♣ E 8 3		♠ 6 ♥ 10 7 5 4 3 ♦ 9 ♣ D J 10 9 7 5	
	♠ E D 10 2 ♥ J 8 ♦ K D J 6 ♣ 6 4 2		
Vest	Nord	Øst	Syd
2♠	3♥	P	1♦
P	4♦	P	3NT
P	6♦	Pass rundt	4♥

Køver ess kom ut og fortsettelsen var en liten trumf. Spillefører trakk trumfen og var inne på ruter ess i bordet. Hva visste han nå? Vest hadde sannsynligvis seks spar etter meldingene og hadde vist tre ruter. Mye tydet på at han hadde mer enn en kløver og at han derfor var kort i hjerter. Pål stolte slik på denne analysen at det fulgte en liten hjerter til 8-en(!) - og 1370.

Altså skikkelig juling fra Jæren og -24 på spillet. Neste spill i runden kommenteres ikke, men når røken la seg hadde Elverum scoret -37 på runden.

Balansering og lasjering

Bjarne Berg (Klassekampen og Østlandets Blad)

Lasse Aaseng og Geir Helgemo har lært balanseringens kunst, og Geir kan også lasjere. Dette vises klart i dette spillet:

Spill 79

	♠ E J 4		
	♥ K 9 8		
	♦ J 9 8 2		
	♣ 10 2		
♠ 10 9 8 5 ♥ E D 4 3 2 ♦ D 7 ♣ D 7		♠ K D 6 ♥ 7 6 ♦ K 6 ♣ K J 9 8 5 3	
	♠ 7 3 2		
	♥ J 10 5		
	♦ E 10 5 4 3		
	♣ 6 4		

Vest	Nord	Øst	Syd
Tore Cato	Geir	Jan Aralt	Lasse
Bremseth	Helgemo		Aaseng

			Pass
2 kl *	Pass	Pass	Dobler
Pass	2 ru	2 sp	Pass
Pass	2 NT	Pass rundt	

To kløver ble alertert og opplyst å være Ekrens med 6-10 poeng, dermed fant Lasse at han måtte balanseringsdoble med sine 5 poeng, og Geir fulgte opp med 2 NT.

Spar konge kom ut, og fikk beholde sticket. Deretter fulgte skift til hjerter syv som vest stakk med esset, og kløver dame ble spilt. Igjen lasjerte Geir, og nok en kløver fikk gå til knekten. Ytterligere en kløver fulgte, og Geir kom inn på esset, og nå hadde han full kontroll over spillet da motpartens forbindelser var brutt. Ruter knekt ble spilt og dekket med kongen og esset. En ny ruter brakte vest inn, og sparreturen stakk Geir med esset. Ruterstikkene ble innkassert og med to kort igjen tok Geir lett hjerterfinessen. Vunnet kontrakt gav ensom topp og 35 plusspoeng.

Ren trylling! Tommy Sandsmark

Alle vet vel etter hvert at Boye Brogeland er et mer en middels stort bridgeemne. Hans verdensmesterskap for junior-par sammen med Geir Helgemo er bare en av de store bragder denne blide sørlending har stått for gjennom de siste årene. At han sammen med sin meget gode makker Erik Sælensminde har satt farge og preg på denne NM-finalen kommer derfor slett ikke som noen overraskelse. I dette spillet (111) kan det han gjorde fortone seg som ren trylling:

S/NS	♠ E 4 2 ♥ 2 ♦ 9 3 ♣ kn 10 9 8 7 5 3	♠ 8 ♥ D 7 4 ♦ D kn 8 5 ♣ K D 6 4 2	
♠ D kn 10 9 7 5 3 ♥ kn 10 8 ♦ 10 4 2 ♣ -		♠ K 6 ♥ E K 9 6 5 3 ♦ E K 7 6 ♣ E	
V	N Erik	Ø	S Boye
4 sp(!) pass	x ¹⁾ pass	pass pass	2 kl 5 hj

1) Ikke straff, men viser litt kort.

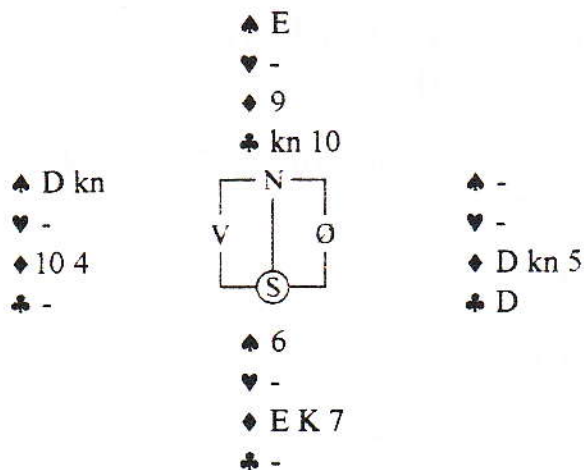
21 par hadde kommet i 4 hjerter i dette spillet, og 21 spilleførere hadde fått 9 stikk! Boye Brogeland var i 5 hjerter. Hvordan skulle dette gå?

Spar 9 kom ut fra Vest. Hvilke planer gjør du deg for dette spillet? (Fjern motpartens kort og se det hele fra Syds side!)

Boye er en mer enn middels god spiller. Han forsto at Vest, som hadde vist adskillig mer i toppen av sparfargen enn nieren, spilte slik ut fordi han ville ha sin makker inn, for selv å få en stjeling i en farge han var renons i. Derfor lot han utspillet gå til kongen på hånden, tok for ess, konge i trumf og spilte en ny trumf, og Øst var inne på damen. Øst skiftet ganske riktig til kløver, og Boye vant for esset, mens Vest viste fram blakken sin. Nå spilte Boye en liten ruter fra hånden, og slapp den, slik at Øst var inne på ruter 8.

Øst spilte kløver konge, som Boye stjal, og så fulgte de to siste trumfene:

S/NS



I denne posisjonen spilte Boye spar til esset, og hva skulle Øst kaste? Han var rett og slett skvist i minorfargene, og Boye vant 11 stikk, 31 NM-poeng og en klapp på skulderen fra sin gode venn og makker. Ren trylling, spør du meg.

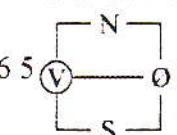
Nær sagt alle de andre spilleførerne i salen så et poeng i å stjele en ruter på bordet, men prøv det ut selv, og du vil se at du får forbindelsesproblemer. Du kommer deg rett og slett ikke tilbake på hånden uten å drepe din egen kontrakt. Det må være noe overjordisk over en spiller som kan se en utvikling som ingen andre i salen ser i det hele tatt.

Øst/Vest burde ha lest boken "Drep Skvisen" av William B. Herseth. Ser du hva de kunne ha gjort?

Inne på ruter 8, kunne Øst ha fortsatt med ruter dame, og skvisforbindelsene ville vært borte. Vest kunne på sin side ha gått opp med ruter 10 og spilt spar, noe som også ville ha forpurret skvisen. Men hvem kan vel klandre dem for ikke å være så forutseende, særlig når spilleren selv spilte ruter? Under ingen omstendigheter tar dette noe av æren fra Boye Brogeland i dette spillet.

Vrien vri for Sam Inge av Arne Hofstad

Dette spillet kom på blokken under møtet mellom Jon E. Furunes (Nord) - John K. Schjelderupsen og Sven Olai Høyland (Vest) - Sam Inge Høyland fredag formiddag (spill nr. 80).

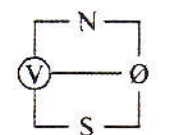
	♠ D 9 7 5		
	♥ E kn 10		
	♦ kn		
	♣ D 10 7 5 3		
♠ kn 3 2		♠ K 8 6	
♥ K D 8 7 6 5		♥ 9	
♦ 10 3		♦ E 8 7 5 2	
♣ 9 6		♣ E kn 8 2	
	♠ E 10 4		
	♥ 4 3 2		
	♦ K D 9 6 4		
	♣ K 4		

Slik gikk meldingene:

Vest	Nord	Øst	Syd
2 ru	pass	2 hj	3 ru
pass	3 gr	dobl	pass
pass	pass		

Starten er Multi, resten naturlig. Sam Inge spilte ut den single hjerternieren til dame og ess. I annet stikk ble så ruterknekten stukket med esset, fulgt av skift til kløvertass som gikk hjem til tieren. Mer kløver til kongen som fikk beholde stikket, hvorefter spilleren kunne innkassere tre ruter på bordet da tieren stupte.

Bordets siste ruter puttet så øst inn på återten, og Sam Inge skulle finne en fruktbringende retur med dette igjen:

	♠ D 9 7		
	♥ ingen		
	♦ ingen		
	♣ D 7		
♠ kn 3 2		♠ K 8 6	
♥ K 8		♥ ingen	
♦ ingen		♦ ingen	
♣ ingen		♣ E kn	
	♠ E 10 4		
	♥ 4 3		
	♦ ingen		
	♣ ingen		

Trumfkontroll

Av Jim Idar Høyland

Etter ein heller kjedeleg dag som bakspelar vart eg endeleg vitne til ei speleføring som var ein meister verdig. Sven Olai Høyland fekk prøve seg i 4♣ dobbel etter følgende meldingsforløp:

40

♠ D 9		♠ E 10 6 5
♥ J 8 6 5 4 2		♥ E 9 7
♦ 2		♦ E 6
♣ 8 7 4 2		♣ D 10 6 3
♠ K J 8 7 4 3		
♥ 10 3		
♦ J 10 7 3		
♣ J		
♠ 2		
♥ K D		
♦ K D 9 8 5 4		
♣ E K 9 5		

Vest	Nord	Øst	Syd
Gunnar Sam I.		Pål A.	Sven O.
Øvereng	Høyland	Galguften	Høyland
2♦*	P	2♥*	3♦
P	P	3♥*	4♣
P	P	P	

2♦ er Multi.

Gunnar spelte ut ♥10 og etter to runder hjerter var Sven Olai inne på handa. Dersom trumfen sit 3-2 er det sannsynleg at ein klarer seg med ei beit, men dersom den sit 4-1 må ein spele varsomt for å få åtte stikk og muligheit til eit godt spel (4♣ står).

Sven Olai tok no for ♣E og registrerte at ♣J kom på, og dersom vest har ein kløver til er det nok damen eller 10-en og fordelinga 6-2-3-2. For å gardere seg mot trumfen 4-1 nytta han seg av ein teknikk der han vill godspele begge hendene!

♦K frå handa vart stukke i øst. Pål spelte no ♠E og ny spar som spelførar måtte trumfe. No var tida inne for det avgjerande trekket. Sven Olai spelte ruter til trumf! ♥J fekk behalda neste stikk. Dersom vest hadde trumfa med 10-en eller dama ville speleførar teke resten av stikka ved å trumfe i bordet og presse øst med å spele ståande hjerter. ♥8 tvinga øst til å trumfe med ♣10 som var overtrumfa med kongen. No var situasjonen denne:

	♠ -	
	♥ 6 5	
	♦ -	
	♣ 8 7	
♠ K J		♠ 10 6
♥ -		♥ -
♦ J 10		♦ -
♣		♣ D 6
	♠ -	
	♥ -	
	♦ D 9 8	
	♣ 9	

Tida var no inne for å godspele speleføraren si hand ved å spele ♦ 8 til trumf. Øst kunne ikkje sleppe unna. Trumfa han med ♣ D og spelte ny kløver sto handa til speleførar. Saka han ein spar ville ein ståande hjerter frå blindemann gi ni stikk. Trumfa han med ♣ D og spelte spar blir denne trumfa hjå blindemann og hjerter der i frå vil tvinge ut siste trumfen.

Eit vakkert og instruktivt spel der ei glimrande speleføring ga +29 i ein kontrakt der mange hadde fått 5-8 stikk i kløverkontrakt.

Godt meldt av begge par Av Eli Solheim

I spill nr. 105 satt Knut Bjørnsen - Reidar Laland NS mot Sam Inge og Sven Olai Høyland.

	♠ D kn 9 3 ♥ kn 9 6 ♦ kn 9 7 6 ♣ 6 3	
♠ - ♥ E 7 4 2 ♦ K 4 ♣ E kn 10 9 8 7 2		♠ E K 8 5 ♥ K D 10 5 3 ♦ 10 3 2 ♣ K
	♠ 10 7 6 4 2 ♥ 8 ♦ E D 8 5 ♣ D 5 4	

Meldingene gikk slik:

Vest	Nord	Øst	Syd
	pass	1 hj	1 sp
4 sp*	dobl	pass	pass
4 NT	pass	5 ru	dobl
6 hj	6 sp	dobl	pass
pass	pass		

* Renonsvisende

Utspill var hjerter ess fulgt av mer hjerter som syd stjal. Nå fulgte liten kløver mot bordet, og Sam Inge kom inn på kløver konge. Han la ned spar konge, spar ess og mer spar til damen i bordet. Liten ruter fulgte til syds dame og vests konge. En liten glipp i Lalands spilleføring ga 6 bet, en god stamp mot kabal i 6 hjerter.

Oppfinnsomhet er en dyd!

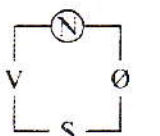
Av Are Guttelvik

"Også det unaturlige er naturlig."

Goethe

Mine Romeriksvenner er i poengnød, og da sitter gjerne utgangene litt løsere. Men når motstanderne har "supergli", skal man akte seg vel....

SPILL 113

	♠ Kn 10 6	
	♥ 3 2	
	♦ Kn 10 8 5 2	
	♣ K 10 7	
♠ 8 7 5 3		♠ E K 4
♥ Kn		♥ E D 9 4
♦ K 9 6		♦ 4 3
♣ D Kn 9 5 3		♣ E 8 6 4
	♠ D 9 2	
	♥ K 10 8 7 6 5	
	♦ E D 7	
	♣ 2	

Meldingsforløpet gikk forsåvidt smertefritt:

Nord	Øst	Syd	Vest
Sælensminde	Wiborg	Brogeland	Bjørndahl
pass	1 NT	2 hj	3 kl
pass	3 NT	pass rundt	

Boye Brogeland er en oppvakt gutt, og skjønner at et hjerterutspill er dødfødt. Istedet for å prøve å mele egen kake, finner han uselvisk det utspillet som gir makker Erik Sælensminde beten! For hvem andre enn mesterspillere vil finne på å spille ut **ruter ess** fra E - D - 7 ?

Erik markerer styrke, og Boye kan fortsette med ruter dame, som han også får beholde for. Den tredje ruterer setter bordet inn, og Wiborg må prøve kløver dame. Nord dekker med kongen, og spillefører vinner for esset. Kløver 8 fra Øst avslører den leie sitsen, og han lar den seile. Når Sælensminde kommer inn, kan han forsyne seg med to godspilte ruterstikk og notere seg for en bet.

Trond Wiborg plukket opp motpartens systemkort og utbrøt i beundring: "Bruker dere tankeoverføringer?" "Nei, men jeg følte at det var riktig å spille ut ruter ess!" repliserte hr. Brogeland. Arne Bjørndahl meldte seg på i replikkvekslingen: "Jeg pleier å være litt mer oppfinnsom og spille ruter dame..." Med et stort smil kunne Erik Sælensminde stjele sluttreplikken: "Ja, så god er nok ikke Boye ennå!"

Alt dette i en fin og gemyttlig tone, der en regjerende juniorverdensmester spilte hovedrollen. At oppfinnsomhet er en dyd, fikk Romeriksduoen her smertelig erfare. Vi tar av oss hatten for slike inspirerte utspill på tampen av en lang dag!

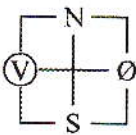
Viktig melding til de som har avreise lørdag:

Hotellet ber de som har avreise derfra på lørdag om å pakke ut av rommene før bridgen starter!

De som ønsker busstransport til Bergen lørdag og ikke har gitt beskjed om dette, må henvende seg til arrangørene så fort som mulig.

Boyes cuebid spesial Av Eli Solheim

I spill 84 (20) satt unge, lovende Boye og Silda N/S. Silda åpnet på sterke 2 Kløver, og Boye meldte 3 ruter. Kortene var:

	♠ E D 8 7 5	
	♥ E K D 8	
	♦ E 2	
	♣ K 2	
♠ 10 6		♠ J 4 2
♥ J 10 5 2		♥ 9 6 4
♦ 9 8 7		♦ J 5 4
♣ 10 6 5 4		♣ E D J 9
	♠ K 9 3	
	♥ 7 3	
	♦ K D 10 6 3	
	♣ 8 7 3	

Silda la opp 3 spar, og Boye fant nå tiden inne til å cuebidde återren sin i kløver. Etter Blackwood la Silda kontrakten i 6 spar. Knut Bjørnsen i øst hadde både hørt og sett Boyes cuebids før og la ned kløver ess i utspill.

For spesielt interesserte opplyser Boye at han første uka i juli blir kursholder i moderne meldeteknikk, med spesiell vekt på cuebids.

KORRIGERT SPILLSTENSIL

N M for par 1996, Ulvik
Hardanger og Voss krins
30. mai - 1. juni

83 (19)
SYD /
ØST-VEST

Q52
Q98743
T2
97

A94 +-----+ K7
KJ5 ! ! A2
A84 ! ! QJ975
KQ82 +-----+ AT53
JT863
T6
K63
J64

84 (20)
VEST /
ALLE

AQ875
AKQ8
A2
K2

T6 +-----+ J42
JT52 ! ! 964
987 ! ! J54
T654 +-----+ AQJ9
K93
73
KQT63
873

NS	ØV	KONTRAKT	NS+	ØV+	PNS	PØV	NS	ØV	KONTRAKT	NS+	ØV+	PNS	PØV
45	39	3RU Ø 11		150	35	-35	8	5	6NT D S 13 1880			35	-35
44	40	3RU Ø 12		170	33	-33	29	55	6NT N 13 1470			33	-33
48	36	3RU Ø 13		190	30	-30	1	12	6SP N 13 1460			19	-19
50	34	3RU Ø 13		190	30	-30	9	4	6SP N 13 1460			19	-19
11	2	3NT V 12		690	19	-19	11	2	6SP N 13 1460			19	-19
16	68	3NT V 12		690	19	-19	14	70	6SP N 13 1460			19	-19
21	63	3NT V 12		690	19	-19	19	65	6SP N 13 1460			19	-19
29	55	3NT V 12		690	19	-19	21	63	6SP N 13 1460			19	-19
46	38	3NT V 12		690	19	-19	25	59	6SP N 13 1460			19	-19
47	37	3NT V 12		690	19	-19	45	39	6SP N 13 1460			19	-19
54	30	3NT V 12		690	19	-19	48	36	6SP N 13 1460			19	-19
60	24	5NT V 12		690	19	-19	52	32	6SP N 13 1460			19	-19
71	13	3NT V 12		690	19	-19	57	27	6SP N 13 1460			19	-19
3	10	3NT V 13		720	-3	3	60	24	6SP N 13 1460			19	-19
7	6	3NT V 13		720	-3	3	69	15	6SP S 13 1460			19	-19
25	59	3NT V 13		720	-3	3	16	68	6NT N 12 1440			4	-4
28	56	3NT V 13		720	-3	3	71	13	6NT N 12 1440			4	-4
31	53	3NT V 13		720	-3	3	3	10	6SP N 12 1430			-9	9
35	49	3NT V 13		720	-3	3	35	49	6SP N 12 1430			-9	9
43	41	3NT V 13		720	-3	3	47	37	6SP N 12 1430			-9	9
52	32	3NT V 13		720	-3	3	50	34	6SP N 12 1430			-9	9
61	23	3NT V 13		720	-3	3	51	33	6SP N 12 1430			-9	9
66	18	3NT V 13		720	-3	3	54	30	6SP N 12 1430			-9	9
67	17	3NT V 13		720	-3	3	58	26	6SP N 12 1430			-9	9
69	15	3NT V 13		720	-3	3	61	23	6SP N 12 1430			-9	9
72	42	3NT V 13		720	-3	3	62	22	6SP N 12 1430			-9	9
1	12	6RU Ø 12		1370	-18	18	66	18	6SP N 12 1430			-9	9
8	5	6RU V 12		1370	-18	18	72	42	6SP N 12 1430			-9	9
9	4	6RU V 13		1390	-25	25	7	6	3NT N 13 720			-21	21
19	65	6RU V 13		1390	-25	25	20	64	4SP N 13 710			-28	28
20	64	6KL Ø 13		1390	-25	25	31	53	4SP N 13 710			-28	28
51	33	6RU V 13		1390	-25	25	43	41	4SP N 13 710			-28	28
58	26	6KL Ø 13		1390	-25	25	44	40	4SP N 13 710			-28	28
57	27	6NT V 12		1440	-32	32	46	38	4SP N 13 710			-28	28
62	22	6NT V 12		1440	-32	32	67	17	4SP N 13 710			-28	28
14	70	7KL Ø 13		2140	-35	35	28	56	4SP N 12 680			-35	35

KORRIGERT SPILLSTENSIL

N M f o r p a r 1 9 9 6 , U l v i k
H a r d a n g e r o g V o s s k r i n s
30. mai - 1. juni

89 (25)	73	90 (26)	K42
NORD /	AJ4	ØST /	T95
ØST-VEST	QT954	ALLE	952
	982		QT65
52	+-----+ AJ9	JT7	+-----+ A953
Q5	! ! 98763	KQJ83	! ! 62
763	! ! AKJ8	T8	! ! KQJ
AJT753	+-----+ Q	932	+-----+ J874
	KQT864		Q86
	KT2		A74
	2		A7643
	K64		AK

NS	ØV	KONTRAKT	NS+	ØV+	PNS	PØV	NS	ØV	KONTRAKT	NS+	ØV+	PNS	PØV
54	36	3NT D Ø	5	1100		35 -35	47	43	1NT D Ø	6	200		35 -35
17	2	3NT Ø	5	400		32 -32	50	40	1NT S	9	150		33 -33
49	41	3NT V	5	400		32 -32	4	15	1NT S	8	120		21 -21
1	18	2NT Ø	5	300		29 -29	12	7	1NT S	8	120		21 -21
4	15	3KL V	7	200		27 -27	17	2	1NT S	8	120		21 -21
50	40	2SP S	9	140		25 -25	31	59	1NT S	8	120		21 -21
22	68	2SP S	8	110		19 -19	32	58	1NT S	8	120		21 -21
31	59	2SP S	8	110		19 -19	34	56	1NT S	8	120		21 -21
32	58	2SP S	8	110		19 -19	51	39	1NT S	8	120		21 -21
46	44	2SP S	8	110		19 -19	55	35	1NT S	8	120		21 -21
60	30	2SP S	8	110		19 -19	57	33	1NT S	8	120		21 -21
6	13	3HJ Ø	8	100		7 -7	61	29	1NT S	8	120		21 -21
11	8	3NT Ø	8	100		7 -7	65	25	1NT S	8	120		21 -21
14	5	3HJ Ø	8	100		7 -7	14	5	2HJ V	7	100		6 -6
38	52	3HJ Ø	8	100		7 -7	19	71	2HJ V	7	100		6 -6
47	43	3RU Ø	8	100		7 -7	28	62	1SP Ø	6	100		6 -6
48	42	3KL V	8	100		7 -7	54	36	2HJ V	7	100		6 -6
61	29	2HJ Ø	7	100		7 -7	3	16	1NT S	7	90		-6 6
12	7	1SP S	7	80		-1 1	10	9	1NT S	7	90		-6 6
10	9	2SP S	7		50	-9 9	11	8	1NT S	7	90		-6 6
34	56	2SP S	7		50	-9 9	38	52	1NT S	7	90		-6 6
53	37	2SP S	7		50	-9 9	49	41	1NT S	7	90		-6 6
55	35	2SP S	7		50	-9 9	53	37	1NT S	7	90		-6 6
63	27	2SP S	7		50	-9 9	63	27	1NT S	7	90		-6 6
64	26	3SP S	8		50	-9 9	64	26	1NT S	7	90		-6 6
69	21	2SP S	7		50	-9 9	1	18	3RU S	8		100	-18 18
3	16	3SP S	7		100	-20 20	23	67	1NT S	6		100	-18 18
19	71	3SP D S	8		100	-20 20	60	30	1NT S	6		100	-18 18
57	33	3SP S	7		100	-20 20	69	21	1NT S	6		100	-18 18
70	20	3SP S	7		100	-20 20	6	13	2HJ V	8		110	-28 28
23	67	3KL V	9		110	-30 30	22	68	2HJ Ø	8		110	-28 28
24	66	3KL V	9		110	-30 30	24	66	2HJ V	8		110	-28 28
28	62	3KL V	9		110	-30 30	48	42	2HJ V	8		110	-28 28
51	39	3KL V	9		110	-30 30	70	20	2HJ V	8		110	-28 28
65	25	3KL V	9		110	-30 30	72	45	2HJ V	8		110	-28 28
72	45	3KL V	9		110	-30 30	46	44	3RU S	7		200	-35 35

N M for par 1996, Ulvik
Hardanger og Voss krins
30. mai - 1. juni

91 (27)	K87	92 (28)	AQ94
SYD /	8764	VEST /	QT75
INGEN	AQ986	NORD-SYD	Q94
	5		AJ
AQJT9	+-----+ 2	J72	+-----+ K85
QT9	! ! AJ3	6	! ! AKJ94
J3	! ! T72	JT63	! ! A87
J82	+-----+ AKQ973	KQT73	+-----+ 42
	6543		T63
	K52		832
	K54		K52
	T64		9865

NS	ØV	KONTRAKT		NS+	ØV+	PNS	PØV	NS	ØV	KONTRAKT		NS+	ØV+	PNS	PØV
35	57	4HJ	V 7	150		33	-33	4	17	1NT D N	7	180		33	-33
55	37	4SP	V 7	150		33	-33	33	59	1NT D N	7	180		33	-33
58	34	3NT	Ø 6	150		33	-33	71	21	1NT D N	7	180		33	-33
12	9	3NT	V 7	100		28	-28	35	57	3NT Ø 6	150		27	-27	
25	67	3NT	V 7	100		28	-28	49	43	3NT Ø 6	150		27	-27	
4	17	3NT	V 8	50		18	-18	70	22	2HJ Ø 5	150		27	-27	
18	3	3NT	Ø 8	50		18	-18	23	69	3NT V 7	100		23	-23	
23	69	4SP	V 9	50		18	-18	39	53	1NT N 7	90		21	-21	
47	45	3NT	Ø 8	50		18	-18	5	16	2HJ Ø 7	50		14	-14	
52	40	3NT	Ø 8	50		18	-18	13	8	2HJ Ø 7	50		14	-14	
65	27	3NT	V 8	50		18	-18	20	1	3RU V 8	50		14	-14	
66	26	4SP	V 9	50		18	-18	29	63	2HJ V 7	50		14	-14	
71	21	5KL	Ø 10	50		18	-18	56	36	2HJ Ø 7	50		14	-14	
64	28	2RU	N 6		100	9	-9	65	27	2HJ Ø 7	50		14	-14	
62	30	3KL	Ø 10		130	6	-6	18	3	3RU Ø 9		110	5	-5	
72	46	3KL	Ø 10		130	6	-6	48	44	3RU Ø 9		110	5	-5	
13	8	3KL	Ø 11		150	3	-3	54	38	2HJ Ø 8		110	5	-5	
54	38	3KL	Ø 12		170	1	-1	7	14	2HJ V 9		140	-3	3	
2	19	3NT	Ø 9		400	-16	16	15	6	2HJ Ø 9		140	-3	3	
5	16	5KL	Ø 11		400	-16	16	25	67	2HJ Ø 9		140	-3	3	
7	14	3NT	Ø 9		400	-16	16	50	42	2HJ Ø 9		140	-3	3	
11	10	5KL	Ø 11		400	-16	16	52	40	2HJ Ø 9		140	-3	3	
15	6	3NT	Ø 9		400	-16	16	51	41	2NT V 9		150	-11	11	
20	1	3NT	Ø 9		400	-16	16	61	31	2NT V 9		150	-11	11	
24	68	3NT	Ø 9		400	-16	16	72	46	2NT V 9		150	-11	11	
32	60	3NT	Ø 9		400	-16	16	12	9	2HJ V 10		170	-15	15	
33	59	3NT	Ø 9		400	-16	16	2	19	1NT D N 6		200	-21	21	
39	53	3NT	Ø 9		400	-16	16	24	68	1NT D N 6		200	-21	21	
48	44	5KL	Ø 11		400	-16	16	47	45	1NT D N 6		200	-21	21	
49	43	5KL	Ø 11		400	-16	16	55	37	1NT D N 6		200	-21	21	
50	42	5KL	Ø 11		400	-16	16	58	34	1NT N 5		200	-21	21	
51	41	5KL	Ø 11		400	-16	16	32	60	1NT D N 5		500	-27	27	
56	36	3NT	Ø 9		400	-16	16	11	10	1NT D N 4		800	-32	32	
61	31	3NT	Ø 9		400	-16	16	62	30	2RU D N 5		800	-32	32	
29	63	3NT	Ø 10		430	-34	34	64	28	2RU D N 5		800	-32	32	
70	22	3NT	Ø 10		430	-34	34	66	26	2HJ D N 5		800	-32	32	

N M for par 1996, Ulvik
Hardanger og Voss krins
30. mai - 1. juni

93 (29)
NORD /
ALLE

K753
KJ6
T4
K743
QT6 +-----+ J8
T43 ! ! Q5
K6 ! ! AQ9852
QT865 +-----+ A92
A942
A9872
J73
J

94 (30)
ØST /
INGEN

J95
A5
Q98
T9753
Q73 +-----+ K42
K43 ! ! QJ962
KT64 ! ! 752
KJ4 +-----+ Q8
AT86
T87
AJ3
A62

NS	ØV	KONTRAKT	NS+	ØV+	PNS	PØV	NS	ØV	KONTRAKT	NS+	ØV+	PNS	PØV
13	10	2SP N 10	170		34	-34	51	43	1NT S 9	150		35	-35
48	46	2SP N 10	170		34	-34	12	11	2SP S 9	140		33	-33
21	2	3HJ S 9	140		26	-26	1	22	1SP S 8	110		25	-25
24	70	3HJ S 9	140		26	-26	13	10	2SP S 8	110		25	-25
40	54	3HJ S 9	140		26	-26	14	9	2SP S 8	110		25	-25
55	39	2SP N 9	140		26	-26	24	70	2SP S 8	110		25	-25
65	29	2SP N 9	140		26	-26	26	68	2SP S 8	110		25	-25
67	27	2HJ S 9	140		26	-26	30	64	2SP S 8	110		25	-25
1	22	2HJ S 8	110		11	-11	62	32	2SP S 8	110		25	-25
5	18	2HJ S 8	110		11	-11	8	15	1NT N 7	90		12	-12
8	15	2HJ S 8	110		11	-11	19	4	1NT N 7	90		12	-12
14	9	2HJ S 8	110		11	-11	21	2	1NT N 7	90		12	-12
33	61	2SP N 8	110		11	-11	34	60	1NT N 7	90		12	-12
59	35	2HJ S 8	110		11	-11	36	58	1NT S 7	90		12	-12
62	32	2HJ S 8	110		11	-11	65	29	1NT S 7	90		12	-12
63	31	2HJ S 8	110		11	-11	50	44	3HJ V 8	50		3	-3
66	28	2HJ S 8	110		11	-11	53	41	3HJ Ø 8	50		3	-3
16	7	3RU Ø 8	100		-2	2	71	23	3HJ Ø 8	50		3	-3
26	68	1NT Ø 6	100		-2	2	3	20	1NT N 6		50	-9	9
51	43	3KL V 8	100		-2	2	5	18	3KL S 8		50	-9	9
71	23	3RU Ø 8	100		-2	2	25	69	1NT N 6		50	-9	9
6	17	1NT Ø 7		90	-10	10	33	61	3KL S 8		50	-9	9
12	11	2RU Ø 8		90	-10	10	52	42	3KL S 8		50	-9	9
34	60	2RU Ø 8		90	-10	10	57	37	3KL S 8		50	-9	9
56	38	2RU Ø 8		90	-10	10	59	35	2SP S 7		50	-9	9
30	64	3HJ S 8		100	-18	18	63	31	3KL S 8		50	-9	9
36	58	3HJ S 8		100	-18	18	67	27	3KL S 8		50	-9	9
49	45	3HJ S 8		100	-18	18	55	39	1NT N 5		100	-21	21
50	44	3SP N 8		100	-18	18	56	38	1NT N 5		100	-21	21
3	20	3RU Ø 9		110	-24	24	66	28	1NT N 5		100	-21	21
19	4	3RU Ø 9		110	-24	24	16	7	2HJ Ø 8		110	-26	26
25	69	3HJ S 7		200	-28	28	72	47	2HJ Ø 8		110	-26	26
53	41	3HJ S 7		200	-28	28	48	46	1NT V 8		120	-29	29
52	42	1NT D V 8		380	-31	31	6	17	3HJ Ø 9		140	-33	33
57	37	1NT D V 9		580	-33	33	40	54	3HJ Ø 9		140	-33	33
72	47	3NT D V 9		750	-35	35	49	45	3HJ Ø 9		140	-33	33

N M for par 1996, Ulvik
Hardanger og Voss krins
30. mai - 1. juni

95 (31)	T864	96 (32)	Q2
SYD /	9	VEST /	64
NORD-SYD	KJ94	ØST-VEST	AJ764
	AQT2		AJ83
J5	+-----+ AK72	AK84	+-----+ 653
AKT8653	! ! ---	Q72	! ! AKJ83
AQ63	! ! T72	T98	! ! 5
---	+-----+ KJ8643	K62	+-----+ 9754
	Q93		JT97
	QJ742		T95
	85		KQ32
	975		QT

NS	ØV	KONTRAKT	NS+	ØV+	PNS	PØV	NS	ØV	KONTRAKT	NS+	ØV+	PNS	PØV
13	12	4HJ D V 7	500		35	-35	67	29	3RU D N 10	570		35	-35
58	38	4HJ D V 8	300		32	-32	1	24	4HJ Ø 8	200		23	-23
72	48	5RU D V 9	300		32	-32	13	12	3HJ Ø 7	200		23	-23
20	5	6HJ V 7	250		29	-29	14	11	3HJ Ø 7	200		23	-23
1	24	6HJ V 8	200		25	-25	17	8	4HJ Ø 8	200		23	-23
50	46	6HJ V 8	200		25	-25	20	5	3SP V 7	200		23	-23
56	40	5RU V 7	200		25	-25	26	70	4HJ Ø 8	200		23	-23
2	23	3NT Ø 6	150		13	-13	27	69	3SP V 7	200		23	-23
4	21	4HJ V 7	150		13	-13	51	45	4HJ Ø 8	200		23	-23
6	19	4HJ V 7	150		13	-13	54	42	3HJ V 7	200		23	-23
35	61	4HJ V 7	150		13	-13	57	39	3SP V 7	200		23	-23
49	47	4HJ V 7	150		13	-13	72	48	4HJ Ø 8	200		23	-23
53	43	4RU V 7	150		13	-13	41	55	3RU N 10	130		11	-11
60	36	6HJ V 9	150		13	-13	2	23	3RU N 9	110		7	-7
64	32	4HJ V 7	150		13	-13	9	16	3RU N 9	110		7	-7
66	30	4HJ V 7	150		13	-13	64	32	3RU N 9	110		7	-7
7	18	4HJ V 8	100		-6	6	7	18	2HJ Ø 7	100		-8	8
22	3	4HJ V 8	100		-6	6	15	10	3HJ Ø 8	100		-8	8
25	71	4HJ V 8	100		-6	6	25	71	3HJ Ø 8	100		-8	8
26	70	5RU D V 10	100		-6	6	35	61	3HJ Ø 8	100		-8	8
31	65	4HJ V 8	100		-6	6	37	59	3SP V 8	100		-8	8
37	59	4HJ V 8	100		-6	6	49	47	3HJ Ø 8	100		-8	8
41	55	4HJ D V 9	100		-6	6	52	44	3HJ Ø 8	100		-8	8
52	44	4HJ V 8	100		-6	6	53	43	3HJ Ø 8	100		-8	8
63	33	4HJ V 8	100		-6	6	56	40	3HJ Ø 8	100		-8	8
68	28	3HJ V 7	100		-6	6	58	38	3HJ Ø 8	100		-8	8
9	16	4HJ V 9	50		-23	23	63	33	3HJ Ø 8	100		-8	8
17	8	4HJ V 9	50		-23	23	68	28	3HJ Ø 8	100		-8	8
27	69	4HJ V 9	50		-23	23	66	30	PASS			-21	21
34	62	4HJ V 9	50		-23	23	6	19	4RU N 9		50	-23	23
51	45	4HJ V 9	50		-23	23	31	65	5RU D N 10		100	-25	25
57	39	4HJ V 9	50		-23	23	4	21	2HJ Ø 8		110	-29	29
67	29	4HJ V 9	50		-23	23	22	3	2HJ Ø 8		110	-29	29
15	10	1SP D N 6		200	-31	31	60	36	2HJ Ø 8		110	-29	29
14	11	4HJ D V 10		590	-33	33	34	62	3SP V 9		140	-33	33
54	42	2KL D N 4		1100	-35	35	50	46	3HJ Ø 10		170	-35	35

N M for par 1996, Ulvik
 Hardanger og Voss krins
 30. mai - 1. juni

97 (1)	654	98 (2)	J
NORD /	A853	ØST /	KJT98
INGEN	AQ65	NORD-SYD	---
	42		AQT8763
QJ2	+-----+ A9873	KQT98	+-----+ A742
T4	! ! 72	4	! ! 752
J9	! ! T43	KQ842	! ! AT653
KQT976	+-----+ J53	42	+-----+ J
	KT		653
	KQJ96		AQ63
	K872		J97
	A8		K95

NS	ØV	KONTRAKT	NS+	ØV+	PNS	PØV	NS	ØV	KONTRAKT	NS+	ØV+	PNS	PØV
8	19	4SP D Ø 7	500		35	-35	3	24	6HJ D S 13	1860		31	-31
64	34	4HJ S 12	480		33	-33	18	9	6HJ D S 13	1860		31	-31
36	62	3NT N 11	460		31	-31	28	70	6HJ D N 13	1860		31	-31
2	25	4HJ S 11	450		-2	2	54	44	6HJ D N 13	1860		31	-31
3	24	4HJ S 11	450		-2	2	65	33	6HJ D S 13	1860		31	-31
5	22	4HJ S 11	450		-2	2	55	43	6HJ D N 12	1660		25	-25
7	20	4HJ S 11	450		-2	2	5	22	6KL D N 12	1540		19	-19
10	17	4HJ S 11	450		-2	2	8	19	6KL D N 12	1540		19	-19
14	13	4HJ S 11	450		-2	2	21	6	6KL D N 12	1540		19	-19
15	12	4HJ S 11	450		-2	2	23	4	6KL D N 12	1540		19	-19
16	11	4HJ S 11	450		-2	2	57	41	6KL D N 12	1540		19	-19
18	9	4HJ S 11	450		-2	2	52	46	6HJ N 13	1460		13	-13
21	6	4HJ S 11	450		-2	2	2	25	6HJ S 12	1430		9	-9
23	4	4HJ S 11	450		-2	2	50	48	6HJ S 12	1430		9	-9
26	1	4HJ S 11	450		-2	2	69	29	6HJ N 12	1430		9	-9
27	71	4HJ N 11	450		-2	2	64	34	5KL D N 13	1150		5	-5
28	70	4HJ S 11	450		-2	2	7	20	5HJ D N 12	1050		0	0
32	66	4HJ S 11	450		-2	2	16	11	5HJ D S 12	1050		0	0
35	63	4HJ S 11	450		-2	2	61	37	5HJ D S 12	1050		0	0
38	60	4HJ S 11	450		-2	2	72	49	5HJ D S 12	1050		0	0
42	56	4HJ S 11	450		-2	2	27	71	5KL D N 12	950		-9	9
50	48	4HJ N 11	450		-2	2	36	62	5KL D N 12	950		-9	9
51	47	4HJ S 11	450		-2	2	51	47	5KL D N 12	950		-9	9
52	46	4HJ S 11	450		-2	2	53	45	5KL D N 12	950		-9	9
53	45	5HJ S 11	450		-2	2	58	40	5KL D N 12	950		-9	9
55	43	4HJ N 11	450		-2	2	14	13	5HJ S 12	680		-17	17
57	41	4HJ S 11	450		-2	2	59	39	5HJ S 12	680		-17	17
58	40	4HJ S 11	450		-2	2	68	30	5HJ S 12	680		-17	17
59	39	4HJ S 11	450		-2	2	35	63	5KL N 12	620		-23	23
61	37	4HJ S 11	450		-2	2	42	56	5KL N 12	620		-23	23
65	33	4HJ S 11	450		-2	2	67	31	5KL N 12	620		-23	23
67	31	4HJ N 11	450		-2	2	10	17	6SP D V 11	100		-27	27
68	30	4HJ S 11	450		-2	2	26	1	5SP V 10	50		-29	29
69	29	4HJ N 11	450		-2	2	32	66	4SP Ø 11		450	-32	32
72	49	4HJ S 11	450		-2	2	38	60	5SP V 11		450	-32	32
54	44	3NT S 10	430		-35	35	15	12	5SP D V 11		650	-35	35

N M for par 1996, Ulvik
Hardanger og Voss krins
30. mai - 1. juni

99 (3)	T3	100 (4)	K94
SYD /	KJ8	VEST /	AQ72
ØST-VEST	AT53	ALLE	842
	J953		A52
	K52 +-----+ AQJ87		QT +-----+ AJ852
	AT43 ! ! Q95		T6 ! ! KJ5
	Q982 ! ! K6		JT76 ! ! K9
	64 +-----+ QT7		T9863 +-----+ QJ7
	964		763
	762		9843
	J74		AQ53
	AK82		K4

NS	ØV	KONTRAKT	NS+	ØV+	PNS	PØV	NS	ØV	KONTRAKT	NS+	ØV+	PNS	PØV
15	14	4SP Ø 8	200		35	-35	22	7	3SP D Ø 6	800		35	-35
9	20	4SP Ø 9	100		28	-28	8	21	3SP D Ø 7	500		33	-33
24	5	4SP Ø 9	100		28	-28	39	61	2HJ N 9	140		30	-30
33	67	4SP Ø 9	100		28	-28	62	38	2HJ N 9	140		30	-30
36	64	4SP Ø 9	100		28	-28	4	25	2HJ N 8	110		21	-21
62	38	3SP Ø 8	100		28	-28	11	18	2HJ N 8	110		21	-21
65	35	3NT Ø 8	100		28	-28	17	12	2HJ N 8	110		21	-21
17	12	1NT V 7		90	21	-21	33	67	2HJ N 8	110		21	-21
43	57	2HJ Ø 8		110	15	-15	52	48	2HJ N 8	110		21	-21
51	49	2SP Ø 8		110	15	-15	60	40	2HJ N 8	110		21	-21
59	41	2SP Ø 8		110	15	-15	70	30	2HJ N 8	110		21	-21
66	34	2SP Ø 8		110	15	-15	36	64	1NT Ø 6	100		12	-12
68	32	2SP Ø 8		110	15	-15	53	47	3KL Ø 8	100		12	-12
19	10	2NT Ø 8		120	6	-6	3	26	2HJ N 7		100	-2	2
22	7	2NT Ø 8		120	6	-6	6	23	2HJ N 7		100	-2	2
55	45	2NT Ø 8		120	6	-6	9	20	3HJ N 8		100	-2	2
58	42	1NT V 8		120	6	-6	19	10	2HJ N 7		100	-2	2
3	26	2SP Ø 9		140	-16	16	29	71	3HJ N 8		100	-2	2
6	23	2SP Ø 9		140	-16	16	37	63	3HJ N 8		100	-2	2
8	21	2SP Ø 9		140	-16	16	43	57	3HJ S 8		100	-2	2
11	18	2SP Ø 9		140	-16	16	58	42	3HJ N 8		100	-2	2
16	13	2SP Ø 9		140	-16	16	59	41	2HJ N 7		100	-2	2
27	2	2SP Ø 9		140	-16	16	66	34	3HJ N 8		100	-2	2
28	1	2SP Ø 9		140	-16	16	68	32	3HJ N 8		100	-2	2
29	71	2SP Ø 9		140	-16	16	69	31	3HJ N 8		100	-2	2
37	63	2SP Ø 9		140	-16	16	51	49	2SP Ø 8		110	-15	15
39	61	2SP Ø 9		140	-16	16	15	14	3HJ N 7		200	-25	25
52	48	2SP Ø 9		140	-16	16	16	13	3HJ N 7		200	-25	25
53	47	2SP Ø 9		140	-16	16	24	5	3HJ N 7		200	-25	25
54	46	3SP Ø 9		140	-16	16	27	2	3HJ N 7		200	-25	25
56	44	2SP Ø 9		140	-16	16	28	1	3HJ N 7		200	-25	25
60	40	2SP Ø 9		140	-16	16	55	45	3HJ N 7		200	-25	25
69	31	2SP Ø 9		140	-16	16	56	44	3HJ N 7		200	-25	25
70	30	3SP Ø 9		140	-16	16	65	35	3HJ N 7		200	-25	25
72	50	2SP Ø 9		140	-16	16	72	50	3HJ N 7		200	-25	25
4	25	3NT Ø 10		630	-35	35	54	46	3RU S 6		300	-35	35

N M for par 1996, Ulvik
Hardanger og Voss krins
30. mai - 1. juni

101 (5)	Q764	102 (6)	KQJ5
NORD /	T5	ØST /	AJ96
NORD-SYD	T964	ØST-VEST	A
	KT5		AKQ2
5	+-----+ AK92	---	+-----+ T98632
KJ73	! ! A962	85	! ! Q2
532	! ! KJ87	KQJT72	! ! 9863
AJ842	+-----+ 7	97653	+-----+ 8
	JT83		A74
	Q84		KT743
	AQ		54
	Q963		JT4

NS	ØV	KONTRAKT	NS+	ØV+	PNS	PØV	NS	ØV	KONTRAKT	NS+	ØV+	PNS	PØV
17	14	4HJ Ø 9	50		30	-30	23	8	7HJ D S 13	1770		35	-35
30	1	4HJ V 9	50		30	-30	9	22	7NT N 13	1520		28	-28
56	46	4HJ Ø 9	50		30	-30	25	6	7NT N 13	1520		28	-28
59	43	4HJ V 9	50		30	-30	29	2	7NT N 13	1520		28	-28
60	42	4HJ V 9	50		30	-30	54	48	7NT N 13	1520		28	-28
61	41	4HJ V 9	50		30	-30	56	46	7NT N 13	1520		28	-28
7	24	2HJ V 10		170	22	-22	63	39	7NT N 13	1520		28	-28
29	2	2HJ V 10		170	22	-22	10	21	7HJ S 13	1510		15	-15
4	27	4HJ V 10		420	-4	4	28	3	7HJ S 13	1510		15	-15
5	26	4HJ Ø 10		420	-4	4	30	1	7HJ S 13	1510		15	-15
9	22	4HJ V 10		420	-4	4	34	68	7HJ S 13	1510		15	-15
10	21	4HJ V 10		420	-4	4	44	58	7HJ S 13	1510		15	-15
12	19	4HJ V 10		420	-4	4	52	50	7HJ S 13	1510		15	-15
16	15	4HJ V 10		420	-4	4	55	47	7HJ S 13	1510		15	-15
20	11	4HJ V 10		420	-4	4	4	27	6HJ S 13	1010		-5	5
23	8	4HJ Ø 10		420	-4	4	5	26	6HJ S 13	1010		-5	5
25	6	4HJ V 10		420	-4	4	12	19	6HJ S 13	1010		-5	5
28	3	4HJ V 10		420	-4	4	20	11	6HJ S 13	1010		-5	5
34	68	4HJ V 10		420	-4	4	38	64	6HJ N 13	1010		-5	5
40	62	4HJ V 10		420	-4	4	40	62	6HJ S 13	1010		-5	5
44	58	4HJ V 10		420	-4	4	53	49	6HJ S 13	1010		-5	5
52	50	4HJ V 10		420	-4	4	57	45	6HJ S 13	1010		-5	5
53	49	4HJ V 10		420	-4	4	61	41	6HJ S 13	1010		-5	5
54	48	4HJ V 10		420	-4	4	67	35	6HJ S 13	1010		-5	5
57	45	4HJ V 10		420	-4	4	69	33	6HJ S 13	1010		-5	5
63	39	4HJ V 10		420	-4	4	70	32	6HJ S 13	1010		-5	5
66	36	4HJ V 10		420	-4	4	71	31	6HJ S 13	1010		-5	5
67	35	4HJ V 10		420	-4	4	16	15	6HJ S 12	980		-20	20
69	33	4HJ V 10		420	-4	4	60	42	6HJ S 12	980		-20	20
70	32	4HJ V 10		420	-4	4	17	14	5RU D V 8	800		-23	23
71	31	4HJ Ø 10		420	-4	4	72	51	3NT N 13	520		-25	25
72	51	4HJ V 10		420	-4	4	66	36	4HJ S 13	510		-27	27
18	13	4HJ V 11		450	-32	32	7	24	4RU D V 8	500		-29	29
37	65	4HJ Ø 11		450	-32	32	59	43	4HJ S 12	480		-31	31
38	64	4HJ V 11		450	-32	32	37	65	7NT N 12		50	-33	33
55	47	4HJ V 11		450	-32	32	18	13	3RU D V 9		670	-35	35

N M for par 1996, Ulvik
Hardanger og Voss krins
30. mai - 1. juni

103 (7)	KT86	104 (8)	AQ
SYD /	T	VEST /	J862
ALLE	JT5	INGEN	J3
	AQ975		87542
	AQJ42 +-----+ 7		T8543 +-----+ K72
	64 ! ! AKJ93		AKT3 ! ! 4
	A72 ! ! Q86		2 ! ! KQT94
	643 +-----+ JT82		KJT +-----+ Q963
	953		J96
	Q8752		Q975
	K943		A8765
	K		A

NS	ØV	KONTRAKT	NS+	ØV+	PNS	PØV	NS	ØV	KONTRAKT	NS+	ØV+	PNS	PØV
6	27	3NT V 4	500		33	-33	10	23	4SP V 6	200		35	-35
10	23	2NT D Ø 6	500		33	-33	1	32	4SP V 7	150		26	-26
53	51	4SP V 5	500		33	-33	17	16	4SP V 7	150		26	-26
8	25	3NT V 5	400		27	-27	18	15	4SP V 7	150		26	-26
26	7	2NT Ø 4	400		27	-27	21	12	4SP V 7	150		26	-26
29	4	3NT V 5	400		27	-27	35	69	4SP V 7	150		26	-26
1	32	3NT V 6	300		15	-15	61	43	4SP V 7	150		26	-26
17	16	2SP V 5	300		15	-15	64	40	4SP V 7	150		26	-26
24	9	2NT Ø 5	300		15	-15	70	34	4SP V 7	150		26	-26
38	66	2SP V 5	300		15	-15	39	65	3SP V 7	100		15	-15
41	63	4HJ Ø 7	300		15	-15	68	36	3SP V 7	100		15	-15
54	50	3NT V 6	300		15	-15	72	52	3SP V 7	100		15	-15
57	47	3NT V 6	300		15	-15	6	27	4SP V 9	50		4	-4
58	46	3NT V 6	300		15	-15	19	14	2SP V 7	50		4	-4
70	34	2SP V 5	300		15	-15	56	48	4SP V 9	50		4	-4
19	14	2NT Ø 6	200		1	-1	57	47	4SP V 9	50		4	-4
21	12	2NT D V 7	200		1	-1	58	46	4SP V 9	50		4	-4
60	44	3NT Ø 7	200		1	-1	60	44	4SP V 9	50		4	-4
61	43	2NT V 6	200		1	-1	62	42	2SP V 7	50		4	-4
62	42	2NT Ø 6	200		1	-1	67	37	2SP V 7	50		4	-4
67	37	2KL D N 8	180		-6	6	38	66	PASS			-5	5
68	36	2KL D N 8	180		-6	6	24	9	2HJ D N 7		100	-7	7
5	28	2NT Ø 7	100		-17	17	5	28	2SP V 8		110	-11	11
11	22	2SP V 7	100		-17	17	13	20	2RU Ø 9		110	-11	11
13	20	2NT Ø 7	100		-17	17	55	49	2SP V 8		110	-11	11
18	15	2NT Ø 7	100		-17	17	8	25	2SP V 9		140	-20	20
31	2	3NT Ø 8	100		-17	17	26	7	2SP V 9		140	-20	20
35	69	2NT Ø 7	100		-17	17	29	4	2SP V 9		140	-20	20
39	65	2NT Ø 7	100		-17	17	30	3	2SP V 9		140	-20	20
55	49	3NT V 8	100		-17	17	45	59	3SP V 9		140	-20	20
72	52	2NT Ø 7	100		-17	17	53	51	3SP V 9		140	-20	20
56	48	PASS			-27	27	11	22	3SP V 10		170	-27	27
30	3	2HJ Ø 9		140	-29	29	54	50	3NT V 9		400	-29	29
45	59	3RU D S 8		200	-32	32	31	2	4SP V 10		420	-31	31
71	33	3RU D S 8		200	-32	32	71	33	4HJ D N 7		500	-33	33
64	40	2HJ D Ø 8		670	-35	35	41	63	3RU D S 5		800	-35	35

N M for par 1996, Ulvik
Hardanger og Voss krins
30. mai - 1. juni

105 (9)	QJ93	106 (10)	J5
NORD /	J96	ØST /	AK964
ØST-VEST	J976	ALLE	AT73
	63		86
---	+-----+ AK85		AK87 +-----+ 642
A742	! ! KQT53		Q82 ! ! JT75
K4	! ! T32		J65 ! ! K84
AJT9872	+-----+ K		T92 +-----+ AQ3
	T7642		QT93
	8		3
	AQ85		Q92
	Q54		KJ754

NS	ØV	KONTRAKT	NS+	ØV+	PNS	PØV	NS	ØV	KONTRAKT	NS+	ØV+	PNS	PØV
46	60	7HJ	Ø 12	100		34 -34	46	60	2SP V	6	200		35 -35
59	47	7HJ	Ø 12	100		34 -34	14	21	2RU D N	8	180		33 -33
7	28	4HJ	Ø 12		680	27 -27	1	34	1NT S	9	150		30 -30
18	17	5HJ	Ø 12		680	27 -27	9	26	2NT S	9	150		30 -30
42	64	4HJ	Ø 12		680	27 -27	19	16	2NT S	8	120		26 -26
55	51	4HJ	Ø 12		680	27 -27	39	67	2NT S	8	120		26 -26
65	41	5HJ	Ø 12		680	27 -27	6	29	2RU N	9	110		21 -21
1	34	4HJ	Ø 13		710	16 -16	7	28	2RU N	9	110		21 -21
25	10	4HJ	Ø 13		710	16 -16	59	47	2RU N	9	110		21 -21
61	45	4HJ	Ø 13		710	16 -16	11	24	2RU N	8	90		-2 2
63	43	4HJ	Ø 13		710	16 -16	12	23	2RU N	8	90		-2 2
68	38	4HJ	Ø 13		710	16 -16	18	17	2RU N	8	90		-2 2
69	37	5HJ	Ø 13		710	16 -16	22	13	2RU N	8	90		-2 2
22	13	6SP D S	6	1400	9 -9		25	10	1NT N	7	90		-2 2
2	33	6HJ	Ø 12		1430	-5 5	30	5	2RU N	8	90		-2 2
9	26	6HJ	Ø 12		1430	-5 5	31	4	2RU N	8	90		-2 2
11	24	6HJ	Ø 12		1430	-5 5	36	70	2RU N	8	90		-2 2
14	21	6HJ	Ø 12		1430	-5 5	40	66	2RU N	8	90		-2 2
19	16	6HJ	Ø 12		1430	-5 5	42	64	2RU N	8	90		-2 2
27	8	6HJ	Ø 12		1430	-5 5	56	50	2RU N	8	90		-2 2
31	4	6HJ	Ø 12		1430	-5 5	57	49	2RU N	8	90		-2 2
32	3	6HJ	Ø 12		1430	-5 5	58	48	2RU N	8	90		-2 2
36	70	6HJ	Ø 12		1430	-5 5	61	45	1NT N	7	90		-2 2
56	50	6HJ	Ø 12		1430	-5 5	63	43	2RU N	8	90		-2 2
57	49	6HJ	Ø 12		1430	-5 5	65	41	2RU N	8	90		-2 2
62	44	6HJ	Ø 12		1430	-5 5	68	38	2RU N	8	90		-2 2
72	53	6HJ	Ø 12		1430	-5 5	69	37	2RU N	8	90		-2 2
6	29	6HJ	Ø 13		1460	-27 27	71	35	2RU N	8	90		-2 2
12	23	6HJ	Ø 13		1460	-27 27	72	53	2RU N	8	90		-2 2
20	15	6HJ	Ø 13		1460	-27 27	2	33	PASS				-23 23
30	5	6HJ	Ø 13		1460	-27 27	20	15	2HJ N	7	100		-28 28
39	67	6HJ	Ø 13		1460	-27 27	27	8	2HJ N	7	100		-28 28
40	66	6HJ	Ø 13		1460	-27 27	54	52	3RU S	8	100		-28 28
54	52	6HJ	Ø 13		1460	-27 27	55	51	2HJ N	7	100		-28 28
58	48	6HJ	Ø 13		1460	-27 27	32	3	1NT Ø	8	120		-33 33
71	35	6HJ	Ø 13		1460	-27 27	62	44	2NT S	6	200		-35 35

N M for par 1996, Ulvik
Hardanger og Voss krins
30. mai - 1. juni

107 (11)
SYD /
INGEN

K42
63
J986
AT93
83 +-----+ AQJ
752 ! ! KQT984
AKQ53 ! ! ---
765 +-----+ KQJ2
T9765
AJ
T742
84

108 (12)
VEST /
NORD-SYD

A75
Q94
K9742
54
T842 +-----+ KQ9
J652 ! ! AKT83
A8 ! ! QT
T97 +-----+ QJ6
J63
7
J653
AK832

NS	ØV	KONTRAKT	NS+	ØV+	PNS	PØV	NS	ØV	KONTRAKT	NS+	ØV+	PNS	PØV
32	5	6HJ	Ø 10	100		35 -35	56	52	3NT	Ø 6	150		35 -35
1	36	6HJ	Ø 11	50		29 -29	13	24	4HJ D	Ø 9	100		30 -30
10	27	6HJ	V 11	50		29 -29	47	61	3HJ	Ø 7	100		30 -30
47	61	5HJ	Ø 10	50		29 -29	63	45	4HJ	V 8	100		30 -30
66	42	6HJ	Ø 11	50		29 -29	69	39	3HJ	Ø 7	100		30 -30
72	54	5HJ	Ø 10	50		29 -29	2	35	4HJ	Ø 9	50		16 -16
13	24	4HJ	Ø 10		420	17 -17	8	29	4HJ	Ø 9	50		16 -16
19	18	4HJ	Ø 10		420	17 -17	15	22	1NT	Ø 6	50		16 -16
28	9	4HJ	Ø 10		420	17 -17	21	16	3HJ	Ø 8	50		16 -16
31	6	4HJ	Ø 10		420	17 -17	23	14	1NT	Ø 6	50		16 -16
43	65	4HJ	Ø 10		420	17 -17	26	11	1NT	Ø 6	50		16 -16
63	45	4HJ	Ø 10		420	17 -17	28	9	4HJ	Ø 9	50		16 -16
70	38	4HJ	Ø 10		420	17 -17	40	68	4HJ	Ø 9	50		16 -16
2	35	4HJ	Ø 11		450	-9 9	55	53	1NT	Ø 6	50		16 -16
3	34	5HJ	Ø 11		450	-9 9	64	44	4HJ	Ø 9	50		16 -16
7	30	4HJ	Ø 11		450	-9 9	60	48	1NT	Ø 8		120	5 -5
8	29	4HJ	Ø 11		450	-9 9	1	36	2HJ	Ø 9		140	-15 15
12	25	4HJ	Ø 11		450	-9 9	3	34	3HJ	Ø 9		140	-15 15
15	22	5HJ	Ø 11		450	-9 9	7	30	2HJ	Ø 9		140	-15 15
21	16	4HJ	Ø 11		450	-9 9	10	27	3HJ	Ø 9		140	-15 15
23	14	4HJ	Ø 11		450	-9 9	12	25	2HJ	Ø 9		140	-15 15
26	11	4HJ	Ø 11		450	-9 9	19	18	2HJ	Ø 9		140	-15 15
33	4	5HJ	Ø 11		450	-9 9	20	17	3HJ	Ø 9		140	-15 15
37	71	4HJ	Ø 11		450	-9 9	31	6	3HJ	Ø 9		140	-15 15
40	68	5HJ	Ø 11		450	-9 9	32	5	2HJ	Ø 9		140	-15 15
41	67	4HJ	Ø 11		450	-9 9	33	4	3HJ	Ø 9		140	-15 15
55	53	4HJ	Ø 11		450	-9 9	41	67	3HJ	Ø 9		140	-15 15
57	51	4HJ	Ø 11		450	-9 9	43	65	3HJ	Ø 9		140	-15 15
58	50	4HJ	Ø 11		450	-9 9	57	51	2HJ	Ø 9		140	-15 15
62	46	4HJ	Ø 11		450	-9 9	58	50	2HJ	Ø 9		140	-15 15
64	44	5HJ	Ø 11		450	-9 9	59	49	3HJ	Ø 9		140	-15 15
69	39	5HJ	Ø 11		450	-9 9	62	46	2HJ	Ø 9		140	-15 15
20	17	4NT	Ø 11		460	-29 29	66	42	3HJ	Ø 9		140	-15 15
56	52	4HJ	Ø 12		480	-31 31	70	38	2HJ	Ø 9		140	-15 15
59	49	6HJ	Ø 12		980	-34 34	72	54	2HJ	Ø 9		140	-15 15
60	48	6HJ	Ø 12		980	-34 34	37	71	1NT	Ø 10		180	-35 35

N M for par 1996, Ulvik
Hardanger og Voss krins
30. mai - 1. juni

109 (13)	T65	110 (14)	AQ532
NORD /	8	ØST /	965
ALLE	AKJT73	INGEN	762
	872		J3
AQ3	+-----+ J9	J87	+-----+ KT4
KQJ953	! ! T62	AKQT	! ! 874
8	! ! 965	Q985	! ! AKT
AJ4	+-----+ Q9653	A8	+-----+ Q742
	K8742		96
	A74		J32
	Q42		J43
	KT		KT965

NS	ØV	KONTRAKT	NS+	ØV+	PNS	PØV	NS	ØV	KONTRAKT	NS+	ØV+	PNS	PØV
27	12	3SP S 9	140		34	-34	10	29	3NT Ø 10		430	34	-34
38	1	3SP S 9	140		34	-34	64	46	3NT V 10		430	34	-34
21	18	5HJ V 10	100		31	-31	65	45	4HJ Ø 11		450	31	-31
58	52	3SP S 8		100	29	-29	3	36	3NT V 11		460	4	-4
8	31	3HJ V 10		170	26	-26	4	35	3NT Ø 11		460	4	-4
34	5	3HJ V 10		170	26	-26	8	31	3NT Ø 11		460	4	-4
24	15	5RU D N 10		200	18	-18	9	30	3NT V 11		460	4	-4
41	69	4SP D S 9		200	18	-18	13	26	3NT Ø 11		460	4	-4
63	47	4SP D S 9		200	18	-18	14	25	3NT Ø 11		460	4	-4
64	46	3NT S 7		200	18	-18	20	19	3NT Ø 11		460	4	-4
67	43	4RU D N 9		200	18	-18	21	18	3NT Ø 11		460	4	-4
70	40	3SP S 7		200	18	-18	22	17	3NT Ø 11		460	4	-4
13	26	3NT D S 7		500	5	-5	27	12	3NT Ø 11		460	4	-4
14	25	5RU D N 9		500	5	-5	32	7	3NT Ø 11		460	4	-4
20	19	5RU D N 9		500	5	-5	33	6	3NT Ø 11		460	4	-4
22	17	4RU D N 8		500	5	-5	34	5	3NT Ø 11		460	4	-4
33	6	5RU D N 9		500	5	-5	41	69	3NT Ø 11		460	4	-4
48	62	4SP D S 8		500	5	-5	42	68	3NT Ø 11		460	4	-4
61	49	4SP D S 8		500	5	-5	44	66	3NT V 11		460	4	-4
2	37	4HJ V 10		620	-14	14	48	62	3NT Ø 11		460	4	-4
9	30	4HJ V 10		620	-14	14	56	54	3NT V 11		460	4	-4
10	29	4HJ V 10		620	-14	14	57	53	3NT Ø 11		460	4	-4
11	28	4HJ V 10		620	-14	14	58	52	3NT Ø 11		460	4	-4
16	23	4HJ V 10		620	-14	14	59	51	3NT Ø 11		460	4	-4
42	68	4HJ Ø 10		620	-14	14	60	50	3NT Ø 11		460	4	-4
44	66	4HJ V 10		620	-14	14	61	49	3NT Ø 11		460	4	-4
56	54	4HJ V 10		620	-14	14	63	47	3NT Ø 11		460	4	-4
57	53	4HJ V 10		620	-14	14	67	43	5NT Ø 11		460	4	-4
59	51	4HJ V 10		620	-14	14	71	39	3NT Ø 11		460	4	-4
65	45	4HJ V 10		620	-14	14	16	23	3NT Ø 12		490	-27	27
71	39	4HJ V 10		620	-14	14	24	15	3NT Ø 12		490	-27	27
32	7	4HJ V 11		650	-28	28	38	1	3NT Ø 12		490	-27	27
60	50	4HJ V 11		650	-28	28	70	40	3NT Ø 12		490	-27	27
3	36	4HJ D V 10		790	-32	32	72	55	3NT Ø 12		490	-27	27
72	55	4HJ D V 10		790	-32	32	2	37	2SP D N 4		800	-34	34
4	35	4SP D S 7		800	-35	35	11	28	2SP D N 4		800	-34	34

N M for par 1996, Ulvik
Hardanger og Voss krins
30. mai - 1. juni

111 (15)	A42	112 (16)	Q8654
SYD /	2	VEST /	AJ52
NORD-SYD	93	ØST-VEST	---
	JT98753		J986
QJT9753	+-----+ 8	JT72	+-----+ K
JT8	! ! Q74	87	! ! K6
T42	! ! QJ85	T9854	! ! J762
---	+-----+ KQ642	A4	+-----+ QT7532
	K6		A93
	AK9653		QT943
	AK76		AKQ3
	A		K

NS	ØV	KONTRAKT	NS+	ØV+	PNS	PØV	NS	ØV	KONTRAKT	NS+	ØV+	PNS	PØV
23	18	4RU D S 11	910		35	-35	43	69	3KL D Ø 7	500		35	-35
42	70	4SP D V 6	800		33	-33	5	36	5HJ S 11	450		19	-19
62	50	5HJ S 11	650		31	-31	9	32	4HJ S 11	450		19	-19
66	46	3NT S 10	630		29	-29	15	26	4HJ S 11	450		19	-19
59	53	4HJ S 10	620		27	-27	21	20	4HJ N 11	450		19	-19
39	2	3RU S 9	110		25	-25	30	11	4HJ S 11	450		19	-19
3	38	4HJ S 9		100	6	-6	42	70	4HJ S 11	450		19	-19
5	36	4HJ S 9		100	6	-6	45	67	4HJ S 11	450		19	-19
9	32	4HJ S 9		100	6	-6	58	54	4HJ S 11	450		19	-19
10	31	4HJ S 9		100	6	-6	61	51	5HJ S 11	450		19	-19
17	24	4HJ S 9		100	6	-6	62	50	4HJ S 11	450		19	-19
22	19	4HJ S 9		100	6	-6	64	48	4HJ N 11	450		19	-19
25	16	4HJ S 9		100	6	-6	66	46	5HJ S 11	450		19	-19
30	11	4HJ S 9		100	6	-6	68	44	4HJ S 11	450		19	-19
33	8	4HJ S 9		100	6	-6	71	41	4HJ N 11	450		19	-19
35	6	4HJ S 9		100	6	-6	72	56	4HJ S 11	450		19	-19
45	67	5KL S 10		100	6	-6	3	38	4HJ N 10	420		-13	13
49	63	4HJ S 9		100	6	-6	4	37	4HJ S 10	420		-13	13
60	52	4HJ S 9		100	6	-6	10	31	4HJ S 10	420		-13	13
61	51	4HJ S 9		100	6	-6	14	27	4HJ S 10	420		-13	13
64	48	5KL S 10		100	6	-6	17	24	4HJ S 10	420		-13	13
68	44	4HJ S 9		100	6	-6	22	19	4HJ S 10	420		-13	13
71	41	4HJ S 9		100	6	-6	25	16	4HJ N 10	420		-13	13
72	56	4HJ S 9		100	6	-6	28	13	4HJ S 10	420		-13	13
14	27	6KL S 10		200	-19	19	33	8	4HJ S 10	420		-13	13
21	20	6NT S 10		200	-19	19	34	7	4HJ S 10	420		-13	13
26	15	6KL S 10		200	-19	19	35	6	4HJ S 10	420		-13	13
28	13	5HJ S 9		200	-19	19	39	2	4HJ S 10	420		-13	13
34	7	5HJ S 9		200	-19	19	49	63	4HJ S 10	420		-13	13
58	54	3RU D S 8		200	-19	19	57	55	4HJ N 10	420		-13	13
65	47	5HJ S 9		200	-19	19	59	53	4HJ S 10	420		-13	13
1	40	4SP N 7		300	-27	27	60	52	4HJ S 10	420		-13	13
43	69	7HJ S 9		400	-30	30	65	47	4HJ S 10	420		-13	13
57	55	6RU S 8		400	-30	30	12	29	4HJ S 9		50	-32	32
4	37	6KL D S 10		500	-34	34	23	18	4SP N 9		50	-32	32
12	29	5HJ D S 9		500	-34	34	1	40	6HJ S 10		100	-35	35

N M for par 1996, Ulvik
Hardanger og Voss krins
30. mai - 1. juni

113 (17)	JT6	114 (18)	42
NORD /	32	ØST /	7653
INGEN	JT852	NORD-SYD	Q853
	KT7		QT9
8753	+-----+ AK4	AKJ75	+-----+ QT9
J	! ! AQ94	KT	! ! 842
K96	! ! 43	K7	! ! A9642
QJ953	+-----+ A864	KJ63	+-----+ 87
	Q92		863
	KT8765		AQJ9
	AQ7		JT
	2		A542

NS	ØV	KONTRAKT	NS+	ØV+	PNS	PØV	NS	ØV	KONTRAKT	NS+	ØV+	PNS	PØV
16	27	3NT Ø 8	50		33	-33	6	37	4SP V 9	50		35	-35
60	54	3NT Ø 8	50		33	-33	36	7	2NT Ø 9		150	33	-33
62	52	3NT Ø 8	50		33	-33	1	42	2SP V 10		170	29	-29
22	21	1HJ D S 6		100	28	-28	4	39	1SP V 10		170	29	-29
63	51	2HJ S 6		100	28	-28	35	8	1SP V 10		170	29	-29
65	49	2SP V 8		110	25	-25	11	32	2SP V 11		200	21	-21
34	9	2NT Ø 8		120	23	-23	16	27	1SP V 11		200	21	-21
6	37	3KL Ø 10		130	13	-13	44	70	2SP V 11		200	21	-21
11	32	3KL Ø 10		130	13	-13	58	56	2SP V 11		200	21	-21
23	20	3KL V 10		130	13	-13	61	53	1SP V 11		200	21	-21
29	14	3KL Ø 10		130	13	-13	29	14	3NT V 9		400	14	-14
43	71	3KL Ø 10		130	13	-13	67	47	3NT V 9		400	14	-14
44	70	3KL V 10		130	13	-13	2	41	4SP V 10		420	6	-6
50	64	3KL Ø 10		130	13	-13	34	9	4SP V 10		420	6	-6
58	56	3KL V 10		130	13	-13	40	3	4SP V 10		420	6	-6
72	57	3KL Ø 10		130	13	-13	50	64	4SP V 10		420	6	-6
2	41	2SP V 9		140	0	0	59	55	4SP Ø 10		420	6	-6
18	25	2SP Ø 9		140	0	0	65	49	4SP V 10		420	6	-6
31	12	2SP V 9		140	0	0	5	38	4SP V 11		450	-18	18
40	3	2SP V 9		140	0	0	10	33	4SP V 11		450	-18	18
5	38	2NT Ø 9		150	-9	9	13	30	4SP V 11		450	-18	18
13	30	2NT Ø 9		150	-9	9	15	28	4SP V 11		450	-18	18
36	7	2NT Ø 9		150	-9	9	18	25	4SP V 11		450	-18	18
61	53	2NT Ø 9		150	-9	9	22	21	4SP V 11		450	-18	18
67	47	1NT Ø 9		150	-9	9	23	20	4SP V 11		450	-18	18
35	8	2SP V 10		170	-15	15	24	19	4SP V 11		450	-18	18
24	19	2HJ D S 6		300	-19	19	26	17	4SP V 11		450	-18	18
46	68	2HJ D S 6		300	-19	19	31	12	4SP V 11		450	-18	18
69	45	2HJ D S 6		300	-19	19	43	71	4SP V 11		450	-18	18
1	42	3NT Ø 9		400	-25	25	46	68	4SP V 11		450	-18	18
15	28	3NT Ø 9		400	-25	25	60	54	4SP V 11		450	-18	18
66	48	3NT Ø 9		400	-25	25	62	52	4SP V 11		450	-18	18
4	39	3NT Ø 10		430	-29	29	63	51	4SP V 11		450	-18	18
10	33	2HJ D S 5		500	-33	33	66	48	4SP V 11		450	-18	18
26	17	2HJ D N 5		500	-33	33	69	45	4SP V 11		450	-18	18
59	55	3HJ D S 6		500	-33	33	72	57	4SP V 11		450	-18	18

N M for par 1996, Ulvik
Hardanger og Voss krins
30. mai - 1. juni

115 (19)
SYD /
ØST-VEST

AJ8
J9852
942

Q4

K542 +-----+ 973
KQ7 ! ! AT3
AT ! ! KJ63
A962 +-----+ K87

QT6

64

Q875

JT53

116 (20)
VEST /
ALLE

AK964
652

A9875

52 +-----+ QJ873
84 ! ! AT
QT7652 ! ! AKJ983
KT3 +-----+ ---

T

KQJ973

4

QJ642

NS	ØV	KONTRAKT	NS+	ØV+	PNS	PØV	NS	ØV	KONTRAKT	NS+	ØV+	PNS	PØV
5	40	3NT V 7	200		32	-32	12	33	5HJ D S 11	850		31	-31
16	29	3NT V 7	200		32	-32	17	28	5HJ D S 11	850		31	-31
32	13	3NT V 7	200		32	-32	30	15	5HJ D S 11	850		31	-31
44	1	3NT Ø 7	200		32	-32	47	69	5HJ D S 11	850		31	-31
3	42	3NT V 8	100		10	-10	68	48	5HJ D S 11	850		31	-31
7	38	3NT V 8	100		10	-10	3	42	5HJ S 11	650		24	-24
12	33	3NT V 8	100		10	-10	70	46	4HJ S 11	650		24	-24
17	28	3NT V 8	100		10	-10	14	31	4HJ S 10	620		21	-21
19	26	3NT V 8	100		10	-10	45	71	6RU D Ø 10	500		17	-17
23	22	3NT V 8	100		10	-10	61	55	6RU D Ø 10	500		17	-17
25	20	3NT Ø 8	100		10	-10	72	58	6RU D Ø 10	500		17	-17
30	15	3NT V 8	100		10	-10	16	29	6RU D Ø 11	200		6	-6
35	10	3NT V 8	100		10	-10	19	26	6RU D Ø 11	200		6	-6
41	4	3NT V 8	100		10	-10	27	18	6RU D Ø 11	200		6	-6
51	65	3NT V 8	100		10	-10	32	13	6RU D Ø 11	200		6	-6
59	57	3NT V 8	100		10	-10	44	1	5RU D Ø 10	200		6	-6
60	56	3NT V 8	100		10	-10	60	56	6RU D Ø 11	200		6	-6
62	54	3NT V 8	100		10	-10	62	54	6RU V 10	200		6	-6
64	52	3NT V 8	100		10	-10	66	50	5RU D Ø 10	200		6	-6
68	48	3NT V 8	100		10	-10	5	40	5HJ S 10		100	-3	3
70	46	3NT Ø 8	100		10	-10	2	43	5HJ D S 10		200	-17	17
72	58	3NT V 8	100		10	-10	7	38	6HJ D S 11		200	-17	17
2	43	3NT V 9		600	-20	20	11	34	6HJ D S 11		200	-17	17
6	39	3NT V 9		600	-20	20	23	22	6HJ D S 11		200	-17	17
11	34	3NT V 9		600	-20	20	24	21	6HJ D S 11		200	-17	17
14	31	3NT V 9		600	-20	20	25	20	5HJ D S 10		200	-17	17
36	9	3NT V 9		600	-20	20	35	10	6HJ D S 11		200	-17	17
37	8	3NT V 9		600	-20	20	37	8	6HJ D S 11		200	-17	17
45	71	3NT V 9		600	-20	20	51	65	5HJ D S 10		200	-17	17
47	69	3NT Ø 9		600	-20	20	59	57	6HJ D S 11		200	-17	17
61	55	3NT V 9		600	-20	20	63	53	6HJ D S 11		200	-17	17
63	53	3NT V 9		600	-20	20	64	52	6HJ D S 11		200	-17	17
66	50	3NT V 9		600	-20	20	67	49	6HJ D S 11		200	-17	17
67	49	3NT V 9		600	-20	20	36	9	6HJ D S 10		500	-31	31
27	18	3NT V 10		630	-33	33	6	39	5RU D Ø 11		750	-34	34
24	21	3NT V 11		660	-35	35	41	4	5RU D Ø 11		750	-34	34

N M for par 1996, Ulvik
Hardanger og Voss krins
30. mai - 1. juni

117 (21)	T3	118 (22)	K42
NORD /	AK962	ØST /	32
NORD-SYD	J842	ØST-VEST	98643
	72		973
	AK6 +-----+ 542		AQT65 +-----+ J98
	754 ! ! 3		KJ5 ! ! AQ87
	KT65 ! ! AQ9		7 ! ! AK2
	A98 +-----+ KQJ543		KJ54 +-----+ AQ8
	QJ987		73
	QJT8		T964
	73		QJT5
	T6		T62

NS	ØV	KONTRAKT	NS+	ØV+	PNS	PØV	NS	ØV	KONTRAKT	NS+	ØV+	PNS	PØV
6	41	3NT V 8	50		24	-24	4	43	7HJ V 12	100		28	-28
8	39	3NT V 8	50		24	-24	20	27	7NT V 12	100		28	-28
12	35	3NT V 8	50		24	-24	25	22	7NT V 12	100		28	-28
16	31	3NT V 8	50		24	-24	33	14	7NT V 12	100		28	-28
18	29	3NT V 8	50		24	-24	45	2	7NT Ø 12	100		28	-28
26	21	3NT V 8	50		24	-24	61	57	7NT Ø 12	100		28	-28
28	19	3NT Ø 8	50		24	-24	64	54	7NT Ø 12	100		28	-28
42	5	3NT V 8	50		24	-24	65	53	7NT Ø 12	100		28	-28
61	57	3NT V 8	50		24	-24	3	44	6NT Ø 12		1440	-8	8
64	54	3NT V 8	50		24	-24	6	41	6NT V 12		1440	-8	8
65	53	3NT V 8	50		24	-24	7	40	6NT Ø 12		1440	-8	8
69	49	6KL Ø 11	50		24	-24	8	39	6NT Ø 12		1440	-8	8
36	11	4KL Ø 11		150	10	-10	12	35	6NT Ø 12		1440	-8	8
67	51	4KL Ø 11		150	10	-10	13	34	6NT Ø 12		1440	-8	8
13	34	4KL Ø 12		170	5	-5	15	32	6NT Ø 12		1440	-8	8
48	70	4KL Ø 12		170	5	-5	16	31	6NT Ø 12		1440	-8	8
72	59	4KL Ø 12		170	5	-5	17	30	6NT Ø 12		1440	-8	8
24	23	3HJ D N 8		200	0	0	18	29	6NT V 12		1440	-8	8
68	50	2HJ D N 7		200	0	0	24	23	6NT Ø 12		1440	-8	8
7	40	5KL Ø 11		400	-10	10	26	21	6NT Ø 12		1440	-8	8
15	32	5KL Ø 11		400	-10	10	28	19	6NT Ø 12		1440	-8	8
17	30	5KL Ø 11		400	-10	10	36	11	6NT Ø 12		1440	-8	8
45	2	5KL Ø 11		400	-10	10	37	10	6NT Ø 12		1440	-8	8
52	66	5KL Ø 11		400	-10	10	38	9	6NT Ø 12		1440	-8	8
60	58	5KL Ø 11		400	-10	10	42	5	6NT Ø 12		1440	-8	8
62	56	5KL Ø 11		400	-10	10	46	1	6NT Ø 12		1440	-8	8
63	55	5KL Ø 11		400	-10	10	48	70	6NT Ø 12		1440	-8	8
3	44	5KL V 12		420	-23	23	52	66	6NT Ø 12		1440	-8	8
25	22	5KL Ø 12		420	-23	23	60	58	6NT Ø 12		1440	-8	8
37	10	5KL Ø 12		420	-23	23	62	56	6NT Ø 12		1440	-8	8
38	9	5KL Ø 12		420	-23	23	63	55	6NT Ø 12		1440	-8	8
71	47	5KL Ø 12		420	-23	23	67	51	6NT Ø 12		1440	-8	8
33	14	3NT V 11		460	-29	29	68	50	6NT Ø 12		1440	-8	8
4	43	3NT V 12		490	-32	32	69	49	6NT Ø 12		1440	-8	8
46	1	3NT V 12		490	-32	32	71	47	6NT V 12		1440	-8	8
20	27	6KL Ø 12		920	-35	35	72	59	6NT Ø 12		1440	-8	8

N M f o r p a r 1 9 9 6 , U l v i k
H a r d a n g e r o g V o s s k r i n s
30. mai - 1. juni

119 (23)
SYD /
ALLE

QT4
QJ
AK87
J863
K95 +-----+ J82
T83 ! ! AK6
QT5 ! ! 943
Q942 +-----+ AKT5
A763
97542
J62
7

120 (24)
VEST /
INGEN

AJ9
QT9
KT95
743
KT6 +-----+ 875
A542 ! ! J86
3 ! ! QJ762
AQJ85 +-----+ 92
Q432
K73
A84
KT6

NS	ØV	KONTRAKT	NS+	ØV+	PNS	PØV	NS	ØV	KONTRAKT	NS+	ØV+	PNS	PØV
25	24	2SP Ø 5	300		35	-35	43	6	2KL D V 5	500		35	-35
18	31	2SP D Ø 7	200		33	-33	5	44	1NT N 9	150		30	-30
5	44	2HJ S 8	110		30	-30	14	35	3HJ V 6	150		30	-30
62	58	2SP N 8	110		30	-30	21	28	2RU Ø 5	150		30	-30
49	71	3KL V 8	100		27	-27	70	50	3KL V 6	150		30	-30
69	51	1NT N 7	90		25	-25	32	17	2SP S 9	140		25	-25
61	59	1NT Ø 7		90	20	-20	16	33	2NT N 8	120		15	-15
63	57	1NT Ø 7		90	20	-20	18	31	1NT S 8	120		15	-15
66	54	1NT V 7		90	20	-20	27	22	1NT N 8	120		15	-15
72	60	1NT Ø 7		90	20	-20	38	11	1NT N 8	120		15	-15
4	45	2SP N 7		100	6	-6	39	10	1NT S 8	120		15	-15
9	40	2SP N 7		100	6	-6	53	67	1NT N 8	120		15	-15
16	33	2HJ S 7		100	6	-6	62	58	1NT N 8	120		15	-15
21	28	1NT N 6		100	6	-6	68	52	1NT N 8	120		15	-15
34	15	1RU N 6		100	6	-6	72	60	2NT N 8	120		15	-15
43	6	2HJ S 7		100	6	-6	7	42	2HJ N 8	110		5	-5
47	2	2HJ S 7		100	6	-6	8	41	2KL V 6	100		0	0
53	67	2RU N 7		100	6	-6	13	36	2KL V 6	100		0	0
64	56	2RU N 7		100	6	-6	49	71	1NT V 5	100		0	0
70	50	2RU N 7		100	6	-6	65	55	2KL V 6	100		0	0
14	35	1NT V 8		120	-10	10	9	40	1NT S 7	90		-8	8
19	30	2NT V 8		120	-10	10	19	30	1NT N 7	90		-8	8
27	22	1NT Ø 8		120	-10	10	37	12	1NT N 7	90		-8	8
32	17	1NT Ø 8		120	-10	10	47	2	1NT S 7	90		-8	8
65	55	1NT Ø 8		120	-10	10	46	3	2HJ V 7	50		-13	13
68	52	2NT Ø 8		120	-10	10	1	48	2RU N 7		50	-21	21
7	42	1NT Ø 9		150	-18	18	4	45	3NT S 8		50	-21	21
46	3	1NT Ø 9		150	-18	18	29	20	2NT N 7		50	-21	21
26	23	2RU N 6		200	-24	24	34	15	2RU N 7		50	-21	21
29	20	2SP N 6		200	-24	24	63	57	2HJ N 7		50	-21	21
37	12	1NT N 5		200	-24	24	64	56	2RU N 7		50	-21	21
39	10	2SP D N 7		200	-24	24	69	51	3RU N 8		50	-21	21
13	36	2KL S 5		300	-29	29	26	23	2RU D N 7		100	-31	31
1	48	2HJ D S 6		500	-31	31	61	59	2RU N 6		100	-31	31
8	41	2RU D N 5		800	-34	34	66	54	3NT S 7		100	-31	31
38	11	2SP D N 5		800	-34	34	25	24	1NT V 8		120	-35	35

N M for par 1996, Ulvik
Hardanger og Voss krins
30. mai - 1. juni

121 (25)	932	122 (26)	J84
NORD /	J53	ØST /	7
ØST-VEST	Q6543	ALLE	J987543
	74		86
QT +-----+ AK875		T62 +-----+ AKQ5	
K82 ! ! AQ976		6532 ! ! AT98	
AJ92 ! ! K		A6 ! ! K	
K852 +-----+ AQ		AQ74 +-----+ JT52	
J64		973	
T4		KQJ4	
T87		QT2	
JT963		K93	

NS	ØV	KONTRAKT	NS+	ØV+	PNS	PØV	NS	ØV	KONTRAKT	NS+	ØV+	PNS	PØV
6	45	6SP Ø 13	1460	34	-34		15	36	5HJ Ø 10	100		33	-33
19	32	6HJ Ø 13	1460	34	-34		39	12	5HJ V 10	100		33	-33
2	49	6NT V 13	1470	22	-22		47	4	5HJ V 10	100		33	-33
10	41	6NT V 13	1470	22	-22		5	46	2SP Ø 11		200	28	-28
17	34	6NT V 13	1470	22	-22		70	52	3SP Ø 11		200	28	-28
28	23	6NT V 13	1470	22	-22		2	49	4HJ V 10		620	7	-7
30	21	6NT V 13	1470	22	-22		6	45	4HJ V 10		620	7	-7
33	18	6NT V 13	1470	22	-22		8	43	4HJ V 10		620	7	-7
47	4	6NT V 13	1470	22	-22		14	37	4HJ V 10		620	7	-7
62	60	6NT V 13	1470	22	-22		17	34	4HJ V 10		620	7	-7
65	57	6NT V 13	1470	22	-22		19	32	4HJ V 10		620	7	-7
72	61	6NT V 13	1470	22	-22		20	31	4HJ Ø 10		620	7	-7
15	36	7HJ Ø 13	2210	9	-9		26	25	4HJ Ø 10		620	7	-7
26	25	7HJ Ø 13	2210	9	-9		28	23	4HJ V 10		620	7	-7
35	16	7HJ Ø 13	2210	9	-9		30	21	4HJ Ø 10		620	7	-7
5	46	7NT V 13	2220	-15	15		38	13	4HJ Ø 10		620	7	-7
8	43	7NT V 13	2220	-15	15		44	7	4HJ V 10		620	7	-7
9	42	7NT V 13	2220	-15	15		54	68	4HJ Ø 10		620	7	-7
14	37	7NT V 13	2220	-15	15		63	59	4HJ V 10		620	7	-7
20	31	7NT V 13	2220	-15	15		64	58	4HJ V 10		620	7	-7
22	29	7NT V 13	2220	-15	15		65	57	4HJ V 10		620	7	-7
27	24	7NT V 13	2220	-15	15		66	56	4HJ V 10		620	7	-7
38	13	7NT Ø 13	2220	-15	15		67	55	4HJ V 10		620	7	-7
39	12	7NT V 13	2220	-15	15		72	61	4HJ V 10		620	7	-7
40	11	7NT Ø 13	2220	-15	15		33	18	4SP Ø 11		650	-13	13
44	7	7NT Ø 13	2220	-15	15		9	42	3NT Ø 11		660	-20	20
48	3	7NT V 13	2220	-15	15		10	41	3NT Ø 11		660	-20	20
50	1	7NT Ø 13	2220	-15	15		22	29	3NT Ø 11		660	-20	20
54	68	7NT V 13	2220	-15	15		40	11	3NT Ø 11		660	-20	20
63	59	7NT Ø 13	2220	-15	15		50	1	3NT V 11		660	-20	20
64	58	7NT V 13	2220	-15	15		71	51	3NT Ø 11		660	-20	20
66	56	7NT V 13	2220	-15	15		27	24	3NT Ø 12		690	-28	28
67	55	7NT V 13	2220	-15	15		35	16	3NT Ø 12		690	-28	28
69	53	7NT V 13	2220	-15	15		48	3	4HJ D Ø 10		790	-33	33
70	52	7NT V 13	2220	-15	15		62	60	4HJ D Ø 10		790	-33	33
71	51	7NT V 13	2220	-15	15		69	53	4HJ D Ø 10		790	-33	33

N M f o r p a r 1 9 9 6 , U l v i k
H a r d a n g e r o g V o s s k r i n s
30. mai - 1. juni

123 (27)
SYD /
INGEN

952
Q76
Q75
6543
AKQ76 +-----+ T843
J82 ! ! AT9
8 ! ! T963
QT97 +-----+ A8
J
K543
AKJ42
KJ2

124 (28)
VEST /
NORD-SYD

AJ83
Q974
KQ8
J8
T654 +-----+ 7
K85 ! ! J63
973 ! ! 542
K52 +-----+ AQT973
KQ92
AT2
AJT6
64

NS	ØV	KONTRAKT	NS+	ØV+	PNS	PØV	NS	ØV	KONTRAKT	NS+	ØV+	PNS	PØV
3	50	4RU S 7		150	34	-34	10	43	5KL D Ø 7	800		32	-32
45	8	4RU S 7		150	34	-34	29	24	5KL D Ø 7	800		32	-32
7	46	2SP V 10		170	23	-23	63	61	5KL D Ø 7	800		32	-32
15	38	2SP V 10		170	23	-23	71	53	5KL D Ø 7	800		32	-32
28	25	3SP V 10		170	23	-23	1	52	4SP S 10	620		8	-8
31	22	3SP V 10		170	23	-23	3	50	4SP S 10	620		8	-8
39	14	3SP V 10		170	23	-23	6	47	4SP S 10	620		8	-8
51	2	2SP V 10		170	23	-23	7	46	4SP N 10	620		8	-8
55	69	2SP V 10		170	23	-23	9	44	4SP N 10	620		8	-8
63	61	3SP V 10		170	23	-23	20	33	4SP S 10	620		8	-8
66	58	3SP V 10		170	23	-23	21	32	4SP S 10	620		8	-8
1	52	2SP V 11		200	1	-1	28	25	4SP S 10	620		8	-8
6	47	3SP V 11		200	1	-1	39	14	4SP N 10	620		8	-8
9	44	3SP V 11		200	1	-1	41	12	4HJ N 10	620		8	-8
11	42	3SP V 11		200	1	-1	45	8	4SP N 10	620		8	-8
16	37	1SP Ø 11		200	1	-1	48	5	4SP S 10	620		8	-8
18	35	3SP V 11		200	1	-1	49	4	4SP S 10	620		8	-8
23	30	2SP V 11		200	1	-1	51	2	4SP N 10	620		8	-8
29	24	3SP V 11		200	1	-1	64	60	4HJ N 10	620		8	-8
41	12	3SP V 11		200	1	-1	65	59	4SP N 10	620		8	-8
48	5	3SP V 11		200	1	-1	66	58	4SP N 10	620		8	-8
67	57	3SP V 11		200	1	-1	67	57	4SP N 10	620		8	-8
68	56	3SP V 11		200	1	-1	68	56	4SP S 10	620		8	-8
71	53	3SP V 11		200	1	-1	70	54	4SP N 10	620		8	-8
21	32	4RU D S 8		300	-13	13	11	42	5SP N 10		100	-22	22
20	33	4SP V 10		420	-20	20	15	38	4HJ N 9		100	-22	22
27	26	4SP V 10		420	-20	20	16	37	4SP S 9		100	-22	22
49	4	4SP V 10		420	-20	20	23	30	4HJ N 9		100	-22	22
64	60	4SP V 10		420	-20	20	27	26	4SP N 9		100	-22	22
65	59	4SP V 10		420	-20	20	31	22	5RU S 10		100	-22	22
70	54	4SP V 10		420	-20	20	34	19	4HJ N 9		100	-22	22
10	43	4SP V 11		450	-31	31	36	17	5RU N 10		100	-22	22
34	19	4SP V 11		450	-31	31	40	13	4HJ N 9		100	-22	22
36	17	4SP V 11		450	-31	31	55	69	4HJ N 9		100	-22	22
40	13	4SP V 11		450	-31	31	18	35	5SP S 9		200	-34	34
72	62	4SP V 11		450	-31	31	72	62	4HJ N 8		200	-34	34