



NM par 1996



Bulletin nr. 3

31. mai 1996

Redaktør: Terje Sande

I redaksjonen: Anja Prestvik, Per H. Lange, Inger-Lise Hermansen og Gunnar Eriksen.

Sølvguttene er gullkandidater!

Helge og Roald Mæsel har vunnet sin andre sesjon på rad og skaffet seg en solid ledelse. Men ingen må tro at ungdommen på de to neste plassene har tenkt å gi seg uten sverdslag. Det ligger an til enda en spennende fredag kveld i et par-NM.

Sesjonen var lenge preget av duellen mellom lederparet og Boye Brogeland - Erik Sælensminde. Langt bak kom Geir Helgemo - Lasse Aaseng halsende. Men da lederene møtte hverandre - og fikk omtrent middelsrunde - begynte trønderne kjøret. Andre som har hatt en god sesjon er Jon Klingenberg - Idar Nesse som har rykket fram fra omtrent middels til en 9. plass.

Ellers har Trondheim fortsatt tre blant de 11 beste.

Turneringslederne rapporterer om en hard sesjon med mye tilkalling. Mye av problemene skyldes manglende alertering - så husk på dette når den harde kvelds-sesjonen begynner.

N M for par 1996, Ulvik
Hardanger og Voss krins
30. mai - 1. juni

RESULTATER SPILL 55 - 90

1.	16	Helge Mæsel - Roald Mæsel.....	Vest-Agder.....	355
2.	17	Geir Helgemo - Lasse Aaseng.....	Trondheim.....	303
3.	10	Tom Johansen - Espen Kvam.....	Oslo.....	279
4.	32	Jon Klingenberg - Idar Nesse.....	Valdres.....	248
5.	13	Sam Inge Høyland - Sven Olai Høyland....	Bergen.....	232
6.	45	Reidar Bruen Olsen - Baard Olav Aasan...	Inntrøndelag.....	223
7.	3	Jan Gamlemshaug - Stig Gamlemshaug.....	Midhordland.....	190
8.	62	Boye Brogeland - Erik Sælensminde.....	Bergen.....	165
9.	49	Marius Haga - Terje Nyborg.....	Nedre Romerike.....	163
10.	14	Asbjørn Anthonson - Alf Jensen.....	Øst-Finnmark.....	162
11.	68	Jon A. Støvneng - Geir Olav Tislevoll...	Trondheim.....	146
12.	50	Finn Brentebrauten - Jan G. Ohren.....	Ringerike&Hadeland...	133
13.	54	Tore Finnestrand - Øyvind Morken.....	Namdal.....	130
14.	35	Svein G. Karlberg - Kurt-O. Meløysund...	Helgeland.....	129
15.	26	Ivar M. Anfinsen - Ingvar Erga.....	Rogaland.....	119
16.	5	Glenn Grøtheim - John-Hallvard Skoglund.	Trondheim.....	106
17.	53	Lawrence Bjørnå - Herman Larssen.....	Follo.....	103
18.	33	Kjell Otto Kopstad - Jon Arne Thoresen..	Vestfold.....	102
19.	22	Knut Bjørnsen - Reidar Laland.....	Rogaland.....	99
20.	19	Jørgen Molberg - Ole Jonny Tøsse.....	Trondheim.....	90
21.	59	Atle Grefstad - Pål Rønning.....	Rogaland.....	85
22.	11	Magne Eide - Stein Atle Juvik.....	Bergen.....	78
23.	27	Pål A. Galguften - Gunnar Øvereng.....	Namdal.....	71
24.	56	Henry Kristensen - Johnny Moen.....	Follo.....	65
25.	67	Jon-E. Furunes - John K. Schjelderupsen.	Oslo.....	49
26.	71	Arve Farstad - Pål Haga.....	Sunnmøre og Romsdal..	38
27.	70	Petter Lindqvist - Per Egil Westin.....	Aust-Agder.....	36
28.	52	Arne Bjørndahl - Trond Wiborg.....	Nedre Romerike.....	26
31	Hjørleif Brenne - Christer Kristoffersen	Stjørdal og Omegn....	26	
30.	12	Trond Kirkesjord - Stian Sundklakk.....	Troms og Ofoten.....	24
31.	43	Geir Egil Bergheim - Andre Øberg.....	Østfold.....	21
32.	18	Vetle Faag - Erik Jørgensen.....	Vest-Agder.....	13
33.	61	Dag Tore Røseeng - Hans Jevanord.....	Sør-Østerdal.....	6
34.	23	Eivind Moen - Trond Tollan.....	Nord-Østerdal.....	-1
6	Kjell Karlberg - Jørgen Vøllestad.....	Grenland.....	-1	
36.	9	Lars Allard - Håvard Jensen.....	Modum og Omegn.....	-2
37.	44	Gjermund Rekstad - Petter Tøndel.....	Fosen.....	-7
38.	8	Brynjulf Hauksson - Jørn Markussen.....	Oslo.....	-8
39.	29	Erlend Langstrand - Ingar Vold.....	Lofoten.....	-10
40.	36	Arnstein Nymoen - Ivar Skjervø.....	Inntrøndelag.....	-19
41.	65	Rolf Borge - Lars Eide.....	Hedemarken.....	-23
42.	47	Svein Erik Bull - Paul I. Thomassen....	Vest-Finnmark.....	-40
66	Thorstein Buserud - Nils-Otto Eliassen..	Glåmdal.....	-40	
44.	38	Arne Brandsar - Asbjørn Brandsar.....	Nord-Gudbrandsdal....	-41
72	Leif Ivar Koksvik - Terje Lyngbø.....	Buskerud.....	-41	
46.	20	Sverre Koch - Jostein Sørvoll.....	Oslo.....	-43
47.	41	Sigurd Evjen - Marius Leikvold.....	Hallingdal.....	-60
48.	21	Erik Eriksen - Bjørn Fjellstad.....	Bergen.....	-73
49.	39	Arne Bjørke - Jo Bjerke.....	Sør-Gudbrandsdal....	-76
50.	28	Robert Lehn - Rolf Lehn.....	Vesterålen.....	-77
51.	34	John Bersås - Leiv Øyås.....	Gauldal/Oppdal.....	-80
52.	64	Trond Are Nitter - Tony Urheim.....	Haugaland.....	-88
53.	40	Per Ivar Amundøy - Idar Lyngen.....	Salten.....	-93
54.	1	Randi Brennhaugen - Sigmund Brennhaugen.	Øvre Romerike.....	-95
55.	42	Øystein Olsen - Terje Rønning.....	Orkladal.....	-97
56.	48	Geir Engebretsen - Jostein Obrestad....	Fjordane.....	-116
57.	15	Håvard Hole - Sven Jynge.....	Buskerud.....	-124
58.	37	Hallgeir Lunde - Terje Hirth.....	Hardanger og Voss....	-127
25	Kjell Mathisen - Sigve Smørdal.....	Trondheim.....	-127	
60.	30	Svein Hj. Andreassen - Per Finnvoll....	Rogaland.....	-128
61.	24	Odd Arne Bertheussen - Odd O. Olsen....	Troms og Ofoten.....	-141
62.	69	Lars Aasen - Roar Aasen.....	Oppland.....	-143
7	Ole Berset - Harald Dalager.....	Nordmøre.....	-143	
64.	63	Jan Aralt - Tore Cato Bremseth.....	Troms og Ofoten.....	-161
55	Kjell Andresen - Arne Bidne.....	Indre Østfold.....	-161	
66.	58	Tor A. Tollefsen - Johan Broen.....	Østfold.....	-169
67.	4	Petter Tomren - Asgeir Aas.....	Sunnmøre og Romsdal..	-198
68.	57	Tor Christensen - Carl-Johan Knutsen....	Vest-Agder.....	-199
69.	51	Trygve Leirpoll - Oddvar Leirpoll.....	Fjordane.....	-208
70.	60	Finn Børgesen - Dag Stefansen.....	Helgeland.....	-213
71.	46	Tor Arne Råmunddal - Kjell Tore Nordal..	Midt-Telemark.....	-279
72.	2	Arne Henjesand - Magne Hillestad.....	Sogn.....	-363

N M for par 1996, Ulvik
 Hardanger og Voss krins
 30. mai - 1. juni

STILLINGEN ETTER 45. RUNDE

1.	16	Helge Mæsel - Roald Mæsel.....	Vest-Agder.....	764	31ØV
2.	17	Geir Helgemo - Lasse Aaseng.....	Trondheim.....	616	30ØV
3.	62	Boye Brogeland - Erik Sælensminde.....	Bergen.....	605	17NS
4.	13	Sam Inge Høyland - Sven Olai Høyland....	Bergen.....	444	34NS
5.	10	Tom Johansen - Espen Kvam.....	Oslo.....	443	36ØV
6.	67	Jon-E. Furunes - John K. Schjelderupsen.	Oslo.....	340	22ØV
7.	5	Glenn Grøtheim - John-Hallvard Skoglund.	Trondheim.....	292	31NS
8.	19	Jørgen Molberg - Ole Jonny Tøsse.....	Trondheim.....	290	28ØV
9.	32	Jon Klingenberg - Idar Nesse.....	Valdres.....	288	15NS
10.	26	Ivar M. Anfinsen - Ingvar Erga.....	Rogaland.....	278	21ØV
11.	45	Reidar Bruen Olsen - Baard Olav Aasan...	Inntrøndelag.....	259	2ØV
12.	53	Lawrence Bjørnå - Herman Larssen.....	Follo.....	249	8ØV
13.	35	Svein G. Karlberg - Kurt-O. Meløysund...	Helgeland.....	236	12NS
14.	33	Kjell Otto Kopstad - Jon Arne Thoresen..	Vestfold.....	228	14NS
15.	59	Atle Grefstad - Pål Rønning.....	Rogaland.....	227	14ØV
16.	14	Asbjørn Anthonson - Alf Jensen.....	Øst-Finnmark.....	205	33ØV
17.	47	Svein Erik Bull - Paul I. Thomassen.....	Vest-Finnmark.....	203	2NS
18.	49	Marius Haga - Terje Nyborg.....	Nedre Romerike.....	200	4NS
19.	29	Erlend Langstrand - Ingar Vold.....	Lofoten.....	187	18NS
20.	50	Finn Brentebråten - Jan G. Ohren.....	Ringerike&Hadeland...	146	5NS
21.	27	Pål A. Galguffen - Gunnar Øvereng.....	Namdal.....	139	20ØV
22.	65	Rolf Borge - Lars Eide.....	Hedemarken.....	125	20NS
	61	Dag Tore Røseeng - Hans Jevanord.....	Sør-Østerdal.....	125	16NS
24.	56	Henry Kristensen - Johnny Moen.....	Follo.....	117	11NS
25.	52	Arne Bjørndahl - Trond Wiborg.....	Nedre Romerike.....	114	7NS
26.	6	Kjell Karlberg - Jørgen Vøllestad.....	Grenland.....	100	32ØV
27.	23	Eivind Moen - Trond Tollan.....	Nord-Østerdal.....	92	24NS
28.	69	Lars Aasen - Roar Aasen.....	Oppland.....	87	24ØV
29.	68	Jon A. Støvneng - Geir Olav Tislevoll...	Trondheim.....	85	23ØV
30.	9	Lars Allard - Håvard Jensen.....	Modum og Omegn.....	84	35ØV
31.	71	Arve Farstad - Pål Haga.....	Sunnmøre og Romsdal..	71	26NS
32.	3	Jan Gamlemshaug - Stig Gamlemshaug.....	Midhordland.....	62	29ØV
33.	20	Sverre Koch - Jostein Sørvoll.....	Oslo.....	33	27NS
34.	70	Petter Lindqvist - Per Egil Westin.....	Aust-Agder.....	29	25NS
35.	63	Jan Aralt - Tore Cato Bremseth.....	Troms og Ofoten.....	28	18ØV
36.	25	Kjell Mathisen - Sigve Smørdal.....	Trondheim.....	27	22NS
37.	40	Per Ivar Amundøy - Idar Lyngen.....	Salten.....	25	7ØV
38.	66	Thorstein Buserud - Nils-Otto Eliassen..	Glåmdal.....	21	21NS
39.	22	Knut Bjørnsen - Reidar Laland.....	Rogaland.....	11	25ØV
	7	Ole Berset - Harald Dalager.....	Nordmøre.....	11	33NS
41.	31	Hjørleif Brenne - Christer Kristoffersen	Stjørdal og Omegn....	-26	16ØV
42.	12	Trond Kirkesjord - Stian Sundklakk.....	Troms og Ofoten.....	-31	35NS
43.	72	Leif Ivar Koksvik - Terje Lyngbø.....	Buskerud.....	-46	1NS
44.	18	Vetle Faag - Erik Jørgensen.....	Vest-Agder.....	-50	29NS
45.	36	Arnstein Nymoen - Ivar Skjervø.....	Inntrøndelag.....	-77	11ØV
46.	41	Sigurd Evjen - Marius Leikvold.....	Hallingdal.....	-78	6ØV
47.	34	John Bersås - Leiv Øyås.....	Gauldal/Oppdal.....	-80	13ØV
48.	28	Robert Lehn - Rolf Lehn.....	Vesterålen.....	-84	19ØV
49.	42	Øystein Olsen - Terje Rønning.....	Orkladal.....	-88	5ØV
50.	44	Gjermund Rekstad - Petter Tøndel.....	Fosen.....	-89	3ØV
51.	43	Geir Egil Bergheim - Andre Øberg.....	Østfold.....	-102	4ØV
52.	64	Trond Are Nitter - Tony Urheim.....	Haugaland.....	-119	19NS
53.	48	Geir Engebretsen - Jostein Obrestad....	Fjordane.....	-141	3NS
54.	57	Tor Christensen - Carl-Johan Knutsen....	Vest-Agder.....	-155	12ØV
55.	8	Brynjulf Hauksson - Jørn Markussen.....	Oslo.....	-184	34ØV
56.	30	Svein Hj. Andreassen - Per Finnfold....	Rogaland.....	-190	17ØV
57.	21	Erik Eriksen - Bjørn Fjellstad.....	Bergen.....	-240	26ØV
58.	37	Hallgeir Lunde - Terje Hirth.....	Hardanger og Voss....	-256	10ØV
59.	60	Finn Børgesen - Dag Stefansen.....	Helgeland.....	-268	15ØV
60.	54	Tore Finnestrand - Øyvind Morken.....	Namdal.....	-279	9NS
61.	11	Magne Eide - Stein Atle Juvik.....	Bergen.....	-304	36NS
62.	39	Arne Bjørke - Jo Bjørke.....	Sør-Gudbrandsdal....	-345	8NS
63.	15	Håvard Hole - Sven Jynge.....	Buskerud.....	-375	32NS
64.	24	Odd Arne Bertheussen - Odd O. Olsen....	Troms og Ofoten.....	-380	23NS
65.	4	Petter Tomren - Asgeir Aas.....	Sunnmøre og Romsdal..	-388	30NS
66.	58	Tor A. Tollefsen - Johan Broen.....	Østfold.....	-439	13NS
67.	46	Tor Arne Råmunddal - Kjell Tore Nordal..	Midt-Telemark.....	-446	1ØV
68.	55	Kjell Andresen - Arne Bidne.....	Indre Østfold.....	-465	10NS
69.	38	Arne Brandsar - Asbjørn Brandsar.....	Nord-Gudbrandsdal....	-471	9ØV
70.	51	Trygve Leirpoll - Oddvar Leirpoll.....	Fjordane.....	-475	6NS
71.	2	Arne Henjesand - Magne Hillestad.....	Sogn.....	-582	28NS
72.	1	Randi Brennhaugen - Sigmund Brennhaugen.	Øvre Romerike.....	-633	27ØV

Ren trylling! Tommy Sandmark

Alle vet vel etter hvert at Boye Brogeland er et mer en middels stort bridgeemne. Hans verdensmesterskap for junior-par sammen med Geir Helgemo er bare en av de store bragder denne blide sørlending har stått for gjennom de siste årene. At han sammen med sin meget gode makker Erik Sælensminde har satt farge og preg på denne NM-finalen kommer derfor slett ikke som noen overraskelse. I dette spillet (111) kan det han gjorde fortone seg som ren trylling:

S/NS	♠ E 4 2 ♥ 2 ♦ 9 3 ♣ kn 10 9 8 7 5 3	♠ 8 ♥ D 7 4 ♦ D kn 8 5 ♣ K D 6 4 2	
♠ D kn 10 9 7 5 3 ♥ kn 10 8 ♦ 10 4 2 ♣ -		♠ K 6 ♥ E K 9 6 5 3 ♦ E K 7 6 ♣ E	
V	N Erik	Ø	S Boye
4 sp(!) pass	x ¹⁾ pass	pass pass	2 kl 5 hj

1) Ikke straff, men viser litt kort.

21 par hadde kommet i 4 hjerter i dette spillet, og 21 spilleførere hadde fått 9 stikk! Boye Brogeland var i 5 hjerter. Hvordan skulle dette gå?

Spar 9 kom ut fra Vest. Hvilke planer gjør du deg for dette spillet? (Fjern motpartens kort og se det hele fra Syds side!)

Boye er en mer enn middels god spiller. Han forsto at Vest, som hadde vist adskillig mer i toppen av sparfargen enn nieren, spilte slik ut fordi han ville ha sin makker inn, for selv å få en stjeling i en farge han var renons i. Derfor lot han utspillet gå til kongen på hånden, tok for ess, konge i trumf og spilte en ny trumf, og Øst var inne på damen. Øst skiftet ganske riktig til kløver, og Boye vant for esset, mens Vest viste fram blakken sin. Nå spilte Boye en liten ruter fra hånden, og slapp den, slik at Øst var inne på ruter 8.

Øst spilte kløver konge, som Boye stjal, og så fulgte de to siste trumfene:

Forsiktig med damene

Av Eli Solheim

I runde 34 (spill 3) fikk Reidar Laland testet turen og dyktigheten. Han åpnet i vest på 1 NT med følgende beholdning:

♠ K D 10 7
♥ E 9
♦ E 10 8 4
♣ K 8 4

Med Knut Bjørnsen som øst gikk meldingene:

Vest	Øst
1 NT	2 kl (søk)
2 sp	3 kl (søk)
3 NT	pass

Utspill: liten køver. Bordet dukket opp med

♠ -
♥ kn 10 5 3 2
♦ K kn 7 2
♣ E D 6 2

Kløverutspillet ble stukket med damen på bordet. På liten hjerter fra bordet sovnet syd et øyeblikk og la i damen som ble stukket med esset, fulgt av hjerter ni som beholdt stikket. Reidar valgte rett da han spilte ruter til kongen. På hjerter knekt la syd ruter dame - sikkert noe i ulag p.g.a. påspillet i stikk to. Han oppdaget straks fadesen, men nå var det for sent. Etter å ha fått for hjerter konge, måtte han spille ruter dame. Før siste hjerter ble spilt fra bordet, var vests lite misunnelsesverdige situasjon denne:

♠ E	♠ -
♥ -	♥ 2
♦ -	♦ -
♣ kn 10 x	♣ E 6 2
	likegyldig
	♠ K D
	♥ -
	♦ -
	♣ K 8

Han valgte å kaste spar ess, dermed ga spar dame det 12. stikket og pluss 29.
Moral: Det straffer seg å være slepphendt med damene.

Man lærer så lenge man lever.

Av Arne Hofstad

For en bakspiller av den eldre skole er det mye å lære av å følge dagens moderne spillere. Konvensjoner som negative doblinger, overføringer og multi viser stadig sin tekniske fullkommenhet på en overbevisende måte. Se bare her, hvor jeg bakspilte mine bysbarn Glenn Grøtheim (vest) og John-Hallvard Skoglund i kampen om poengene.

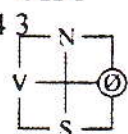
Spill 42

♠ 9
♥ E K 10 9 7 4 3 2
♦ E 5
♣ K 8

♠ D Kn 10 5 4 3
♥ 8 5
♦ 10 6 3
♣ 7 3

♠ 8 7 6
♥ Kn
♦ Kn 8 7 4 2
♣ 10 9 5 2

♠ E K 2
♥ D 6
♦ K D 9
♣ E D Kn 6 4



Som De ser, er det atten stikk i grand ute og går. Men slike trivielle betraktninger må vike for ekspertisen. Her gikk meldingene:

Vest	Nord	Øst	Syd
		pass	2 ru
2 hj	dobl	pass	2 gr
pass	3 hj	pass	3 sp
pass	pass	pass	

Hvis De ikke er helt fortrolig med slike finurligheter, skal jeg hjelpe Dem.

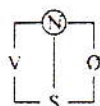
- 2 ru: Multi, kan bl.a. vise tynn hånd og sparfarve.
- 2 hj: Tok feil kort i boksen.
- dobl: Tror ikke to hjerter står, alternativt negativ og viser spar.
- 2 gr: Viser mange store kort.
- 3 hj: Naturlig eller overføring til spar.
- 3 sp: Jeg skjønner hva du mener, makker.
- pass: Det var nettopp det han ikke gjorde.

Man kan bli imponert av mindre.

Glimrende tenkt!

Tommy Sandsmark

Hvorfor er Boye Brogeland så mye bedre enn oss normale, dødelige spillere? Det har kanskje noe med oversikt å gjøre, eller intuisjon, eller kanskje han rett og slett tenker mye klarere enn det vi andre greier? Her har vi i alle fall et meget godt eksempel på utmerket tenkning. Du sitter Syd. Makker har gitt og du er i ugunstig sone:



♠ K D 8 2
♥ E
♦ E 8 7 4 2
♣ E D 5

V	N	Ø	S
	Sælensminde		Brogeland
	pass	pass	1 ru
1 hj	2 kl	2 hj	?

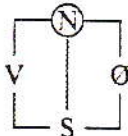
Hva melder du nå?

2 spar kan kanskje ikke skade? I så fall vil det ganske sikkert komme 3 kløver fra makker, og du er sikker på å komme i 3 NT, som sikkert har en meget god sjanse. Halvparten av salen var da også i 3 NT på dette spillet. Men Boye Brogeland tenkte definitivt annerledes.

Makker har ikke doblet negativt, og dermed benekter han 4-korts spar. Han har meldt 2 over 1 etter å ha vært i pass i åpning, og dermed plasserer dette ham på 9-10 HP. Motparten har støttet hverandre i hjerter, og makker har ikke meldt 1 NT, så svært meget av hjerterressursene er ganske sikkert oppsatt hos motparten. Hva kan så makker ha?

Jo han må ganske sikkert ha K kn x x x / K x x x x x i kløver, og dessuten enten spar ess eller K D i ruter. I alle fall må derfor 6 kløver være et meget godt prosjekt, ikke sant?

Som sagt, så gjort. Boye hoppet rett fra 2 hjerter til 6 kløver, og det var en helt utmerket kontrakt, som bragte 27 deilige NM-poeng til lederparet:

	♠ 7 6	
	♥ D 7 5	
	♦ K 9	
	♣ K kn 9 8 6 3	
♠ E kn 10 4		♠ 9 5 3
♥ K kn 10 8 6		♥ 9 4 3 2
♦ 6 3		♦ D kn 10 5
♣ 10 2		♣ 7 4
	♠ K D 8 2	
	♥ E	
	♦ E 8 7 4 2	
	♣ E D 5	

Vakkert og riktig blir riktig vakkert

Av Are Guttelvik

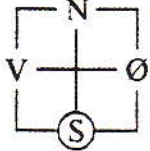
"De fleste bridgespillere vil heller ha kontrakten selv enn å være motspillere. Derfor er bridgeskribentene sterkt fristet til å beile til publikums smak ved å beskjeftige seg uforholdsmessig mye med spillerens problemer og tilsvarende lite med motspillet. Men i det lange løp er vi alle dobbelt så ofte motspiller som spiller, og det er derfor høyst viktig å lære å mestre denne siden av spillet."

Charles H. Goren

Atle Grefstad fra Rogaland gjorde på ingen måte Gorens ord til skamme under andre sesjon torsdag...

Spill 39

♠ -
♥ K 7
♦ K J 7 4
♣ E K J 10 9 6 2

♠ D 9 3		♠ E 10 7 5
♥ J 4		♥ E D 10 6 2
♦ 10 8 6 2		♦ E 9 5
♣ D 8 5 4		♣ 3

♠ K J 8 6 4 2
♥ 9 8 5 3
♦ D 3
♣ 7

Meldingene hadde gått slik:

Vest	Nord	Øst	Syd
Rønning	Wiborg	Grefstad	Bjørndahl
pass	1 kl	dobler	1 sp
pass	2 ru	pass	2 sp
pass	3 kl	pass rundt	

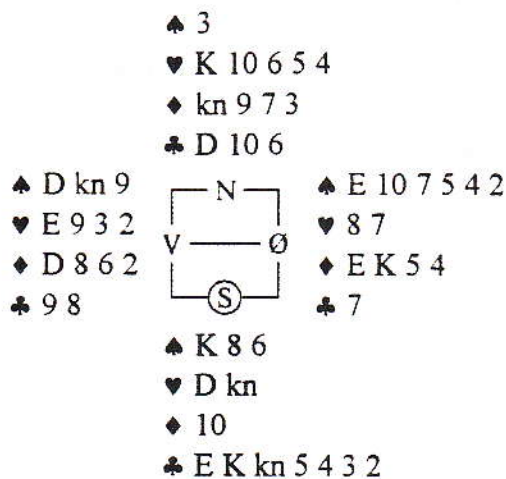
Grefstad valgte det eneste utspillet som gav betemuligheter: **kløver 3**. Denne fikk løpe til syveren, åtteren og Wiborgs 9. Nå fulgte Nord opp med kløver ess, konge og nok en kløver til damen i Vest. Rønning skiftet klokkelig til hjerter knekt, Nord la i kongen og Øst vant for esset. Grefstad tok også med seg hjerter dame før han spilte ruter 5! Treeren ble lagt fra bordet, og Vests tier ble stukket med kongen. En ny ruter fra spillefører ble stukket med esset i Øst, og nå valgte Grefstad igjen riktig variant. Han returnerte ruter 9, og dette gav forfremming av makkens ruter 8 til slutt! En pen bet.

Trond Wiborg var den første til å berømme motparten for deres vakre motspill, med riktige kortvalg hele veien. Dessverre gav ikke dette lille mesterstykket utslag i poengberegningen, men det var ikke Atle Grefstads skyld!

Godt spilt!

Tommy Sandmark

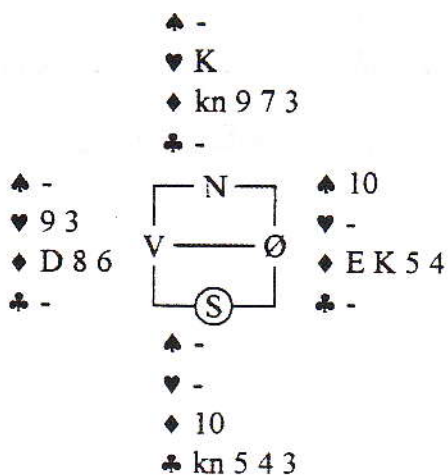
Lars Allard, Modum & Omegn hadde en god spilleføring i dette spillet:



V	N	Ø	S
Håvard Jensen	Magne Eide	Lars Allard	Stein Juvik

			1 kl
pass	1 hj	1 sp	2 kl
2 sp	3 kl	3 sp	3 NT
pass	pass	4 sp	pass
pass	pass		

Kløver konge kom ut fra Syd, og skift til hjerter dame. Allard gikk opp med esset i bordet, og stjal en kløver hjem. Spar mot damen, som fikk beholde stikket, en ny spar til esset og en hjerter fra hånden, og Syd var inne på knekten. Nå fulgte naturligvis spar konge og en ny kløver, som Øst måtte stjele:



Når nå den siste sparen fulgte fra Øst, var Nord ubehjelpelig skvist i de røde fargene, og måtte bare kaste inn håndkledet.

10 stikk ga hele 34 poeng til Modum-paret, og helt fortjent også, etter god spilleføring. Det finnes forresten en betevariant. Ser du den?

Jo, med singel ruter ut fra Syd, kan han gå opp på spar konge med en gang og underspille E K i kløver. Da vil makkeren hans komme inn på damen, og kan gi en ruterstjeling, og hjertertaperen kan spilleren aldri bli kvitt. Men - et slikt motspill hører vel mer hjemme i en lagfinale enn i en parfinale, eller hva?

Med ♣7 i bagasjen Av Pål Rønning

Spill 46

♠ J 10 7 ♥ K D 7 4 ♦ 8 5 3 ♣ J 10 4	♠ K D 9 2 ♥ J 8 5 2 ♦ K 4 ♣ 7 5 2	♠ E 8 6 4 ♥ 10 9 6 ♦ D 10 ♣ E D 8 3	
	♠ 5 3 ♥ E 3 ♦ E J 9 7 6 2 ♣ K 9 6		

Vest	Nord	Øst	Syd
		1♣	1♦
1♥	2♦	2♥	3♦
P	3NT??!!!	Pass rundt	

På slutten av 70-tallet var det alminnelig kjent på Sunndalsøra at ♣7 var verdifull - enten som utspill mot NT-kontrakter eller som NT hold.

♥6 ut ble stukket med esset og en spar spilt til 10-en(?!?!), konge og ess. Det ble så hentet to hjerterstikk og ♣E av motparten, men resten hadde Atle i Nord da ruterer ga seks stikk.

Motto: Ha respekt for ♣7 - når du møter spillere fra Sunndalsøra.

PS: Kontrakten står også med kløver ut. Ø/V har som kjent ikke ♣7.

Et spill nesten uten poeng...

Av Are Guttelvik

"Psykologer vil kanskje hevde at det er et sadistisk element i gleden over å se en motspiller bli knust eller klempt i stykker under presset av en skvis. Sett fra et moralsk synspunkt er det kanskje derfor bedre at vi ikke får oppleve denslags gleder alt for ofte." Hugh W. Kelsey

Trond Wiborg fikk vist seg fram i runde 23:

Spill 46

♠ J 10 7 ♥ K D 7 4 ♦ 8 5 3 ♣ J 10 4	♠ K D 9 2 ♥ J 8 5 2 ♦ K 4 ♣ 7 5 2		♠ E 8 6 4 ♥ 10 9 6 ♦ D 10 ♣ E D 8 3
	♠ 5 3 ♥ E 3 ♦ E J 9 7 6 2 ♣ K 9 6		

Vi tar først meldingsforløpet:

Vest	Nord Wiborg	Øst	Syd Bjørndahl	
		1 NT*	2 kl**	* 1NT = 12-14
pass	2 ru	pass	pass	** 2♣ viser enten lang ruter eller
2 hj	3 ru	pass rundt		begge major

Øst spilte ut hjerter 6, Wiborg la treeren fra bordet og Vest kom inn på damen. Spar knekt kom i vri, til damen, esset og liten. Nå valgte Øst å ta for kløver ess og spille nok en kløver. Spillefører vant stikket for kongen i bordet. Wiborg spilte nå en ruter til kongen og ruter 4 herfra dro med seg damen og esset. Ruter knekt tok seg av Vests siste i sorten, og Wiborg hadde nå dannet seg et fullstendig bilde av fordelingen. Han begynte å "cashe" trumfstikkene, og utsatte Vest for et sakeproblem. På veien tok han også med seg hjerteress, og før de to siste ruterne ble spilt var situasjonen:

	♠ K 9 ♥ K _n ♦ - ♣ 7		
♠ 10 7 ♥ K ♦ - ♣ 10		♠ 8 ♥ 6 ♦ - ♣ D 8	
	♠ 5 ♥ - ♦ 7 6 ♣ 9		

På de to siste ruterne forsvant kløver 7 og hjerter knekt fra spillehånden, og håndens K - 9 tok seg av de to siste stikkene. En pent gjennomført spilleføring, som "bare" gav +7.

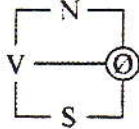
“På lag” med Romerike

Av Are Guttelvik

“Selvfølgelig har bridgen sine skyggesider, ellers var den ikke et menneskeprodukt.”

Ranik Halle

I spill 38 i torsdagens andre sesjon skulle Romeriksparene Wiborg - Bjørndahl (ØV) og Haga - Nyborg (NS) spilt på lag... Ved begge bord var sluttkontrakten 3 NT, spilt av Nord.

	♠ 4	
	♥ E K J 10 2	
	♦ E D 3	
	♣ K D J 8	
♠ K J 9 5		♠ 6 3
♥ 9 8 3		♥ D 7 4
♦ J 9 8		♦ K 7 6 5 2
♣ 4 3 2		♣ E 10 6
	♠ E D 10 8 7 2	
	♥ 6 5	
	♦ 10 4	
	♣ 9 7 5	

Ved begge bord ble samme utspill foretatt: ruter 6. Men der skilte veiene seg...

Terje Nyborg la ruter 10 fra bordet, knekten kom på fra Vest og Nyborg var inne på damen. Nå stod den store motspillstesten på menykartet. Spillefører la ned *kløver dame*, som han fikk beholde for. Neste kort ut var *kløver knekt*. Motparten lot ham beholde også denne. “Alle gode ting er tre”, tenkte Nyborg, og fristet med hjerter 10. Også denne holdt stikk, og nå var ikke Nyborg sen om å “cashe” ess - konge i hjerter. Damen stupte, og det blinket “game over” da spillefører kunne bokføre 11 stikk.

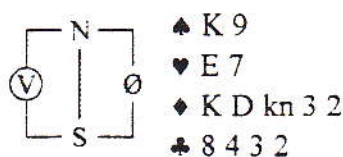
Trond Wiborg spilte også ut en liten ruter. Men her valgte spillefører kløver konge i stikk 2, og denne fikk han beholde for. *Arne Bjørndahl* la kløver 4 (viktig). Kløver dame ble stukket med esset, og nå fikk Bjørndahl vist at utspillet passet som hånd i hanske, ved å legge kløver 2! En slik høy - lav markering kalles vel egentlig “*Smith Signal*” eller “*Oddball*”, og dette blir en svært nyttig opplysning for Wiborg. Han vet at makker nå er markert med ruter 9, og kan rolig spille ruter 5 når han er inne. Spillefører må på med esset, han spiller spar til esset og tar en mislykket hjerterfisk. Wiborg lar seg ikke be to ganger, han innkasserer tre ruterstikk og gir sin makker to sparstikk for K - Kn. Et riktig vakkert motspill gav 3 bet!

“Så lenge vi bruker oddeball, har jeg full kontroll her”, var Wiborgs kommentar etter spillet. Og for egen regning vil jeg legge til: Det er morsomt å se at slike konvensjoner kommer til nytte i en NM-finale.

Sku ikke hunden på hårene

Tommy Sandsmark

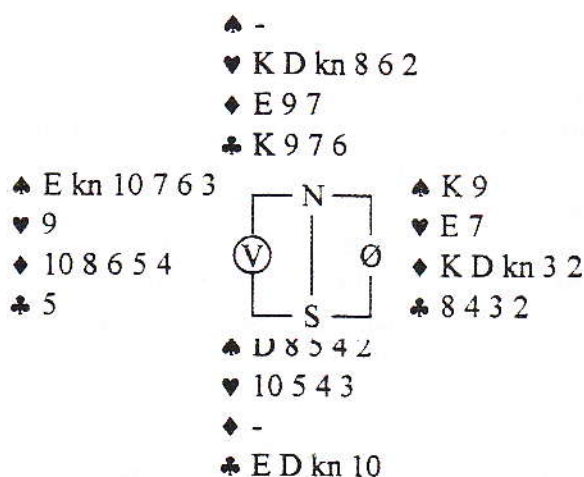
Når du spiller mot fjorårets vinnere, er det viktig å være klar over at de vant ikke NM først og fremst på grunn av sitt pene utseende. Det er vanskelig å kjenne sin besøkelsestid når man gjestespiller ved bordet til så dyktige spillere. Se bare her hva Stein Juvik opplevde:



V	N	Ø	S
Magne Eide	Geir Helgemo	Stein Juvik	Lasje Aaseng
3 sp pass	4 hj pass	4 sp ?	6 hj

Ganske friskt meldingsforløp, ikke sant? Du har meldt i akkurat en melderunde, og motparten er allerede oppe på 6-trinnet! Du har et naturlig ruterutspill, et sikkert trumfstikk, og et mulig sparstikk i tillegg til ruterstikket. Hvem kan nå egentlig klandre Stein Juvik fordi han doblet?

Men det er nå dette igjen, da, at du vet egentlig aldri hvor du har så gode spillere hen. Når du doubler, så står nesten alltid kontrakten, og når du velger ikke å doble, så er motparten minst 4 bet, men dette er en god stamp mot din egen kontrakt. Og - når du velger å stampe i 6 spar, så er dette også galt, for da står naturligvis ikke 6 hjerter, så da er du ikke for en katastrofe igjen! Nei, sannelig er det ikke lett å ta avgjørelser på dette grunnlag. Hele spillet så slik ut:



Geir brukte mindre enn 1 minutt på å tråkle hjem denne kontrakten, og med den 30 NM-poeng.

Ved bordet der Pål Haga satt, gikk det litt annerledes:

V	N	Ø	S
Lehn	Haga	Lehn	Farstad
2 sp	3 hj	3 sp	4 hj
4 sp	pass	pass	5 kl
pass	5 ru	pass	6 hj
6 sp!	pass	pass	x
pass	pass	pass	

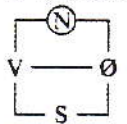
Riktignok hjulpet litt av motpartens meldinger greide også Pål og Arve å melde hjerterlemmen, men så var motparten så uforskammet at de stampet. Uheldigvis var det Syd som fikk siste ordet, så Øst rakk ikke å doble før makkeren hadde stampet.

Et lite skår i sorgen var det vel i alle fall for Haga at de greide beste motspill: Kløver ut fra Nord til esset og kløver dame gjorde spilleren trumfmatt, og nå måtte han gå 4 beter, 800 til N/S. De andre tre parene som hadde stampet i 6 spar fikk bare med seg 3 beter, så Haga/Farstads gode motspill sikret 3 plusspoeng, og de tjente hele 26 poeng på den ekstra beten.

Frende er frende ...??

Av Baard Olav Aasan

I runde 5 var det klubbmøte for Inntrøndelag: I vest satt Arnstein Nymoen med Ivar Skjervø som makker og syd var Reidar Bruen Olsen. Rundens første spill var dette:

	♠ K 6 5	
	♥ K 7 3	
	♦ K D 6	
	♣ K 9 7 3	
♠ D 7 4 3 2		♠ J 9
♥ E D 2		♥ J 9 5 4
♦ 4		♦ E 10 7 5 3
♣ E D 8 6		♣ J 2
	♠ E 10 8	
	♥ 10 8 6	
	♦ J 9 8 2	
	♣ 10 5 4	

Vest	Nord	Øst	Syd
	1♣	P	1NT
2♠	P	P	P

Utsillet var ♦K som ble stukket med esset. ♣2 gikk til damen og kongen, og for å forhindre kløverstjeler gikk det nå spar til esset og ny spar til kongen. Så fikk Arnstein komme inn på ♣J. En hjerter til damen ble dukket og da fulgte alle trumfene mens undertegnede måtte legge ruter. Arnstein avsluttet så med ♣E og ♣8 og gjorde selvfølgelig rett da en liten hjerter ble returnert i nest siste stikk. Noen var glad for at det bare var ti poeng i forskjell på åtte og ni stikk, men det forringer ikke Arnsteins gode kortlesning.

Furunes, venn med damene?

Av John K. Schjelderupsen

Spill 17

<p>♠ 8 7 ♥ K J 10 7 5 ♦ 7 ♣ K D J 9 8</p>	<p>♠ E D 4 ♥ D 8 6 ♦ 10 6 2 ♣ 10 5 3 2</p>		<p>♠ J 9 6 5 ♥ E 3 2 ♦ K D J 5 4 ♣ 4</p>
	<p>♠ K 10 3 2 ♥ 9 4 ♦ E 9 8 3 ♣ E 7 6</p>		

Vest	Nord	Øst	Syd	Nord: Furunes
	P	1♦	P	
1♥	P	1♠	P	
2♣*	P	2♥	P	
3♣	P	3♥	Pass rundt	

* Alertert = 4. farge

Utspill spar dame (!) som stod. Så fulgte spar ess og mer spar til knekten, kongen og liten trumf. Vest spilte nå ruter til sekseren, kongen og esset. Syd fortsatte med spar ti som spillefører trumfet med knekten, og så kom det briljante: **Jon-Egil saket ruter to!**

Kløver konge fulgte til syds ess. Ruter tre fra syd puttet bordet inn (vest saker kløver). Hjerter ble så spilt fra bordet til en opplagt kutt med hjerter ti. Makker stakk med damen og spilte nå hjerter som ble stukket med esset i bordet. Spillefører spilte nå på at kløverfargen gikk og tok ut trumfen. Det gikk ikke, to bet.

Vedrørende bankett og båttur

De som ønsker å være med på banketten lørdag kl. 20⁰⁰ og ikke bor på hotellet og ikke har billett: Ta kontakt med Kjetil Ringheim i sekretariatet eller kontakt hotellresepsjonen

Pris for en billett er kr. 350. Drikkevarer til middagen må betales selv.

Vi minner om at de som skal på båttur lørdag kl. 13⁰⁰ tar kontakt med hotellresepsjonen.

Også Pål Rønning mestrer oversikten ved bordet Av Atle Grefstad

Spill 5

	♠ 2 ♥ J 9 7 4 ♦ J 4 ♣ K 10 9 7 5 2		
♠ E K D 7 ♥ 8 6 3 2 ♦ D 6 ♣ J 8 3		♠ 9 5 4 ♥ K D 5 ♦ K 10 8 ♣ E D 6 4	
	♠ J 10 8 6 3 ♥ E 10 ♦ E 9 7 5 3 2 ♣ -		
Vest	Nord	Øst	Syd
		1♣	1♠
D*	P	2♥	3♦!?!?
3NT	P	P	P

* Negativ

3♦ i sonen burde vel ha vært påskjønet med en dobling.

♦J kom ut til damen. Nå tok Pål kløverkappen og spilte ♠9 til 10 og ess. Så fulgte hjerter til konge og ess. Syd spilte ♦E og mere ruter og det fulgte spar til 7-en?! På to ganger spar ble nord skvist og innspilt på ♥J. Med bare kløver på hånden måtte han spille opp i den kombinerte saksen med 10 stikk som resultat.

Etter glimrende spilleføring kunne Pål innkassere en fortjent delt topp (+34).

Mer fra Cybernet Per H. Lange

Her kommer flere meldinger fra den store verden:

Berit Svarem, New York:

Hei Per.

Artig å følge NM-finalen på Internet. Hils til Arve, Ole Jonny, Geir, Jørgen og alle kjente og ukjente. Husk naturligvis Follo-spillere. Så vidt jeg kan registrere er det bare en kvinnelig spiller og det ser ikke bra ut, men hils og hei fra meg. Mange hilsener fra Berit.

KORRIGERT SPILLSTENSIL

N M for par 1996, Ulvik
Hardanger og Voss krins
30. mai - 1. juni

45 (13)	Q	46 (14)	KQ92
NORD /	72	ØST /	J852
ALLE	KQJ842	INGEN	K4
	Q764		752
AT76	+-----+ J852	JT7	+-----+ A864
Q64	! ! KT95	KQ74	! ! T96
T963	! ! A7	853	! ! QT
T8	+-----+ 952	JT4	+-----+ AQ83
	K943		53
	AJ83		A3
	5		AJ9762
	AKJ3		K96

NS	ØV	KONTRAKT	NS+	ØV+	PNS	PØV	NS	ØV	KONTRAKT	NS+	ØV+	PNS	PØV
47	70	3NT N 11	660		35	-35	10	36	3NT N 10	430		34	-34
9	37	3NT S 9	600		25	-25	6	40	3NT N 9	400		30	-30
10	36	3NT S 9	600		25	-25	59	58	3NT N 9	400		30	-30
16	30	3NT S 9	600		25	-25	66	51	3NT N 9	400		30	-30
24	22	3NT S 9	600		25	-25	43	3	1NT Ø 3	200		26	-26
26	20	3NT S 9	600		25	-25	53	64	2NT N 10	180		24	-24
28	18	3NT S 9	600		25	-25	12	34	2SP Ø 5	150		20	-20
31	15	3NT S 9	600		25	-25	38	8	2NT N 9	150		20	-20
35	11	3NT S 9	600		25	-25	42	4	3HJ V 6	150		20	-20
66	51	3NT S 9	600		25	-25	25	21	2RU S 10	130		8	-8
38	8	2NT S 9	150		13	-13	28	18	2RU S 10	130		8	-8
48	69	4KL S 11	150		13	-13	29	17	3RU S 10	130		8	-8
53	64	3RU N 11	150		13	-13	35	11	3RU S 10	130		8	-8
6	40	3KL S 10	130		0	0	50	67	3RU S 10	130		8	-8
12	34	3RU N 10	130		0	0	52	65	3RU N 10	130		8	-8
25	21	2RU N 10	130		0	0	55	62	3RU S 10	130		8	-8
32	14	3KL S 10	130		0	0	63	54	4RU S 10	130		8	-8
33	13	3RU N 10	130		0	0	72	23	3RU N 10	130		8	-8
52	65	3RU N 10	130		0	0	71	46	JUSTERT			7	-7
55	62	3RU N 10	130		0	0	9	37	2RU S 9	110		-14	14
59	58	3KL S 10	130		0	0	16	30	2RU S 9	110		-14	14
63	54	2RU N 10	130		0	0	24	22	3RU S 9	110		-14	14
72	23	3KL S 10	130		0	0	26	20	3RU S 9	110		-14	14
2	44	3KL S 9	110		-15	15	27	19	2RU S 9	110		-14	14
27	19	3RU N 9	110		-15	15	31	15	2RU S 9	110		-14	14
29	17	3KL S 9	110		-15	15	32	14	2RU S 9	110		-14	14
42	4	2RU N 9	110		-15	15	33	13	3RU S 9	110		-14	14
61	56	2KL S 9	110		-15	15	39	7	2RU S 9	110		-14	14
1	45	3NT S 8		100	-27	27	41	5	2RU S 9	110		-14	14
39	7	3NT N 8		100	-27	27	47	70	3RU S 9	110		-14	14
43	3	3NT S 8		100	-27	27	48	69	3RU N 9	110		-14	14
46	71	3NT S 8		100	-27	27	60	57	2RU S 9	110		-14	14
50	67	3NT S 8		100	-27	27	1	45	3HJ V 7	100		-31	31
60	57	3NT S 8		100	-27	27	2	44	2SP Ø 6	100		-31	31
68	49	3NT S 8		100	-27	27	61	56	1SP Ø 5	100		-31	31
41	5	6KL S 9		300	-35	35	68	49	2HJ V 6	100		-31	31

N M for par 1996, Ulvik
 Hardanger og Voss krins
 30. mai - 1. juni

55 (23)	AJ7632	56 (24)	AQ7
SYD /	532	VEST /	9873
ALLE	76	INGEN	A73
	AQ		K86
Q5	+-----+ T84	96432	+-----+ KT8
Q6	! ! AT87	KQ6	! ! A2
A5432	! ! QJT	KT954	! ! J86
J763	+-----+ T52	---	+-----+ QJT94
	K9		J5
	KJ94		JT54
	K98		Q2
	K984		A7532

NS	ØV	KONTRAKT	NS+	ØV+	PNS	PØV	NS	ØV	KONTRAKT	NS+	ØV+	PNS	PØV
29	27	3NT S 11	660		34	-34	5	51	2HJ S 9	140		32	-32
32	24	3NT S 11	660		34	-34	17	39	2HJ N 9	140		32	-32
17	39	3NT S 10	630		27	-27	55	1	3HJ N 9	140		32	-32
21	35	3NT S 10	630		27	-27	72	28	2HJ S 9	140		32	-32
38	18	3NT S 10	630		27	-27	32	24	2HJ N 8	110		25	-25
47	9	3NT S 10	630		27	-27	36	20	2HJ N 8	110		25	-25
55	1	3NT S 10	630		27	-27	71	56	2HJ N 8	110		25	-25
5	51	4SP N 10	620		3	-3	33	23	2HJ S 7		50	19	-19
7	49	4SP N 10	620		3	-3	37	19	3HJ S 8		50	19	-19
14	42	4SP N 10	620		3	-3	64	63	3HJ N 8		50	19	-19
31	25	4SP N 10	620		3	-3	46	10	2KL Ø 8		90	15	-15
34	22	4SP N 10	620		3	-3	11	45	4HJ S 8		100	12	-12
36	20	4SP N 10	620		3	-3	48	8	4HJ S 8		100	12	-12
37	19	4SP N 10	620		3	-3	44	12	2RU Ø 10		130	9	-9
40	16	4SP N 10	620		3	-3	38	18	2SP V 9		140	7	-7
44	12	4SP N 10	620		3	-3	2	54	2SP V 10		170	-9	9
48	8	4SP N 10	620		3	-3	6	50	3SP V 10		170	-9	9
52	4	4SP N 10	620		3	-3	14	42	3SP V 10		170	-9	9
53	3	4SP N 10	620		3	-3	15	41	3SP V 10		170	-9	9
58	69	4SP N 10	620		3	-3	21	35	2SP V 10		170	-9	9
60	67	4SP N 10	620		3	-3	29	27	3SP V 10		170	-9	9
64	63	4SP N 10	620		3	-3	30	26	2SP V 10		170	-9	9
65	62	4SP N 10	620		3	-3	34	22	3SP V 10		170	-9	9
68	59	4SP N 10	620		3	-3	40	16	3SP V 10		170	-9	9
71	56	4SP N 10	620		3	-3	52	4	3SP V 10		170	-9	9
72	28	4SP N 10	620		3	-3	53	3	3SP V 10		170	-9	9
46	10	3NT S 9	600		-17	17	57	70	2SP V 10		170	-9	9
57	70	2NT S 10	180		-19	19	58	69	2SP Ø 10		170	-9	9
30	26	3SP N 10	170		-22	22	66	61	3SP V 10		170	-9	9
66	61	2SP N 10	170		-22	22	68	59	3SP V 10		170	-9	9
11	45	2SP N 9	140		-26	26	31	25	4HJ D S 8		300	-26	26
15	41	2SP N 9	140		-26	26	43	13	4HJ D S 8		300	-26	26
2	54	4SP N 9		100	-32	32	60	67	4HJ D S 7		500	-29	29
6	50	4SP N 9		100	-32	32	65	62	2SP D V 9		570	-31	31
33	23	4SP N 9		100	-32	32	7	49	4SP D V 10		590	-33	33
43	13	4SP N 9		100	-32	32	47	9	3SP D V 10		630	-35	35

N M for par 1996, Ulvik
Hardanger og Voss krins
30. mai - 1. juni

57 (25)	AK7632	58 (26)	J9865
NORD /	Q5	ØST /	T3
ØST-VEST	2	ALLE	---
	K943		KQJ874
Q94	+-----+ J5	K72	+-----+ A3
AKT984	! ! 632	AJ8	! ! KQ962
QJ4	! ! AK8	QT752	! ! K9863
A	+-----+ QT875	A5	+-----+ 2
	T8		QT4
	J7		754
	T97653		AJ4
	J62		T963

NS	ØV	KONTRAKT	NS+	ØV+	PNS	PØV	NS	ØV	KONTRAKT	NS+	ØV+	PNS	PØV
54	4	3SP N 7		100	35	-35	3	55	3NT D V 7	500		35	-35
3	55	2HJ V 10		170	28	-28	49	9	6HJ D Ø 11	200		31	-31
16	42	2HJ V 10		170	28	-28	54	4	3NT V 7	200		31	-31
33	25	2HJ V 10		170	28	-28	61	68	6HJ D Ø 11	200		31	-31
37	21	3HJ V 10		170	28	-28	16	42	6HJ Ø 11	100		23	-23
56	2	2HJ V 10		170	28	-28	33	25	6HJ Ø 11	100		23	-23
58	71	3HJ V 10		170	28	-28	37	21	6HJ Ø 11	100		23	-23
31	27	2HJ V 11		200	21	-21	38	20	6RU V 11	100		23	-23
1	57	4HJ V 10		620	-1	1	67	62	6HJ Ø 11	100		23	-23
6	52	4HJ V 10		620	-1	1	39	19	5RU V 12		620	15	-15
7	51	4HJ V 10		620	-1	1	47	11	5RU V 12		620	15	-15
15	43	4HJ V 10		620	-1	1	69	60	5RU V 12		620	15	-15
18	40	4HJ V 10		620	-1	1	1	57	4HJ Ø 11		650	8	-8
22	36	4HJ V 10		620	-1	1	31	27	4HJ Ø 11		650	8	-8
30	28	4HJ V 10		620	-1	1	34	24	4HJ Ø 11		650	8	-8
32	26	4HJ V 10		620	-1	1	56	2	4HJ Ø 11		650	8	-8
34	24	4HJ V 10		620	-1	1	7	51	4HJ V 12		680	-3	3
35	23	4HJ V 10		620	-1	1	12	46	4HJ Ø 12		680	-3	3
38	20	4HJ V 10		620	-1	1	18	40	4HJ Ø 12		680	-3	3
39	19	4HJ V 10		620	-1	1	32	26	4HJ Ø 12		680	-3	3
41	17	4HJ V 10		620	-1	1	35	23	5HJ Ø 12		680	-3	3
45	13	4HJ V 10		620	-1	1	58	71	4HJ Ø 12		680	-3	3
48	10	4HJ V 10		620	-1	1	65	64	4HJ Ø 12		680	-3	3
49	9	4HJ Ø 10		620	-1	1	59	70	4SP D N 7		800	-11	11
53	5	4HJ V 10		620	-1	1	22	36	5RU D Ø 12		950	-13	13
65	64	4HJ V 10		620	-1	1	6	52	6RU V 12		1370	-24	24
66	63	4HJ V 10		620	-1	1	15	43	6RU V 12		1370	-24	24
69	60	4HJ V 10		620	-1	1	30	28	6RU V 12		1370	-24	24
72	29	4HJ V 10		620	-1	1	41	17	6RU V 12		1370	-24	24
8	50	4HJ V 11		650	-28	28	44	14	6RU V 12		1370	-24	24
12	46	4HJ V 11		650	-28	28	45	13	6RU V 12		1370	-24	24
44	14	4HJ V 11		650	-28	28	48	10	6RU V 12		1370	-24	24
59	70	4HJ V 11		650	-28	28	53	5	6RU V 12		1370	-24	24
61	68	4HJ V 11		650	-28	28	66	63	6RU V 12		1370	-24	24
67	62	4HJ V 11		650	-28	28	72	29	6RU V 12		1370	-24	24
47	11	3NT V 11		660	-35	35	8	50	6SP D N 7		1400	-35	35

N M for par 1996, Ulvik
Hardanger og Voss krins
30. mai - 1. juni

59 (27)	KT	60 (28)	J6
SYD /	Q7	VEST /	AT4
INGEN	QJ7542	NORD-SYD	AQ5
	K96		AT974
	AJ532 +-----+ 974		A982 +-----+ T75
	K863 ! ! AJT95		9653 ! ! KQJ872
	3 ! ! KT9		86 ! ! K
	AJ3 +-----+ T8		632 +-----+ Q85
	Q86		KQ43
	42		---
	A86		JT97432
	Q7542		KJ

NS	ØV	KONTRAKT	NS+	ØV+	PNS	PØV	NS	ØV	KONTRAKT	NS+	ØV+	PNS	PØV
62	69	4SP V 8	100		35	-35	32	28	3NT N 10	630		35	-35
31	29	4HJ V 9	50		30	-30	39	21	5RU S 12	620		30	-30
49	11	4HJ Ø 9	50		30	-30	42	18	5RU S 12	620		30	-30
57	3	4SP V 9	50		30	-30	49	11	5RU S 12	620		30	-30
67	64	4SP V 9	50		30	-30	68	63	5RU S 12	620		30	-30
8	52	3SP V 9		140	19	-19	2	58	5RU S 11	600		16	-16
13	47	3SP V 9		140	19	-19	8	52	5RU S 11	600		16	-16
32	28	3SP V 9		140	19	-19	16	44	5RU S 11	600		16	-16
35	25	1SP V 9		140	19	-19	17	43	5RU S 11	600		16	-16
36	24	3SP V 9		140	19	-19	19	41	5RU S 11	600		16	-16
48	12	3SP V 9		140	19	-19	33	27	5RU S 11	600		16	-16
70	61	3SP V 9		140	19	-19	35	25	5RU S 11	600		16	-16
7	53	2HJ V 10		170	7	-7	45	15	5RU S 11	600		16	-16
16	44	3HJ V 10		170	7	-7	67	64	5RU S 11	600		16	-16
54	6	3HJ Ø 10		170	7	-7	72	30	5RU S 11	600		16	-16
55	5	3HJ V 10		170	7	-7	57	3	4HJ D Ø 7	500		5	-5
68	63	3SP V 10		170	7	-7	23	37	4HJ D V 8	300		3	-3
4	56	3HJ Ø 11		200	1	-1	38	22	4RU S 11	150		1	-1
2	58	4HJ Ø 10		420	-17	17	4	56	6RU N 11		100	-11	11
9	51	4HJ V 10		420	-17	17	7	53	6RU N 11		100	-11	11
17	43	4HJ Ø 10		420	-17	17	13	47	6RU S 11		100	-11	11
19	41	4HJ Ø 10		420	-17	17	31	29	6RU S 11		100	-11	11
23	37	4HJ V 10		420	-17	17	36	24	6RU S 11		100	-11	11
33	27	4HJ V 10		420	-17	17	46	14	6RU S 11		100	-11	11
34	26	4HJ V 10		420	-17	17	48	12	6RU S 11		100	-11	11
38	22	4HJ V 10		420	-17	17	54	6	6RU S 11		100	-11	11
39	21	4HJ V 10		420	-17	17	55	5	6HJ S 11		100	-11	11
40	20	4HJ V 10		420	-17	17	62	69	6RU S 11		100	-11	11
42	18	4HJ V 10		420	-17	17	70	61	6RU S 11		100	-11	11
45	15	4HJ Ø 10		420	-17	17	34	26	7RU D S 12		200	-25	25
50	10	4HJ Ø 10		420	-17	17	50	10	5KL N 9		200	-25	25
59	1	4HJ Ø 10		420	-17	17	59	1	3NT N 7		200	-25	25
60	71	4HJ Ø 10		420	-17	17	40	20	3NT N 6		300	-31	31
66	65	4HJ V 10		420	-17	17	60	71	3NT N 6		300	-31	31
72	30	4HJ V 10		420	-17	17	66	65	3NT N 6		300	-31	31
46	14	4HJ Ø 11		450	-35	35	9	51	3NT N 5		400	-35	35

N M for par 1996, Ulvik
Hardanger og Voss krins
30. mai - 1. juni

61 (29)
NORD /
ALLE

A52
J9532
T74
T4

KJ +-----+ Q863
64 ! ! T87
Q652 ! ! AK3
AJ963 +-----+ KQ5
T974
AKQ
J98
872

62 (30)
ØST /
INGEN

75
KT9
J764
J642

KQ864 +-----+ A32
QJ4 ! ! A7653
T5 ! ! AQ8
985 +-----+ Q7
JT9
82
K932
AKT3

NS	ØV	KONTRAKT	NS+	ØV+	PNS	PØV	NS	ØV	KONTRAKT	NS+	ØV+	PNS	PØV
3	59	3NT	Ø 7	200		21 -21	24	38	4SP V 8	100		35 -35	
5	57	3NT	Ø 7	200		21 -21	32	30	4SP V 9	50		30 -30	
14	48	3NT	Ø 7	200		21 -21	41	21	3NT Ø 8	50		30 -30	
34	28	3NT	Ø 7	200		21 -21	49	13	3NT Ø 8	50		30 -30	
35	27	3NT	Ø 7	200		21 -21	69	64	4SP V 9	50		30 -30	
36	26	3NT	Ø 7	200		21 -21	8	54	4KL S 8		100	25 -25	
37	25	3NT	Ø 7	200		21 -21	60	2	1NT Ø 8		120	23 -23	
41	21	3NT	Ø 7	200		21 -21	5	57	2HJ Ø 9		140	18 -18	
43	19	3NT	Ø 7	200		21 -21	47	15	3SP V 9		140	18 -18	
55	7	3NT	Ø 7	200		21 -21	56	6	2SP V 9		140	18 -18	
56	6	3NT	Ø 7	200		21 -21	68	65	2HJ Ø 9		140	18 -18	
61	1	3NT	Ø 7	200		21 -21	14	48	3HJ Ø 10		170	5 -5	
63	70	3NT	Ø 7	200		21 -21	18	44	2HJ Ø 10		170	5 -5	
67	66	3NT	Ø 7	200		21 -21	20	42	3HJ Ø 10		170	5 -5	
72	31	3NT	V 7	200		21 -21	33	29	2HJ Ø 10		170	5 -5	
9	53	2NT	Ø 7	100		-1 1	34	28	3HJ Ø 10		170	5 -5	
20	42	2NT	Ø 7	100		-1 1	36	26	2SP V 10		170	5 -5	
32	30	2NT	Ø 7	100		-1 1	43	19	2SP Ø 10		170	5 -5	
33	29	4RU	V 9	100		-1 1	61	1	2HJ Ø 10		170	5 -5	
39	23	2NT	Ø 7	100		-1 1	71	62	2SP Ø 10		170	5 -5	
50	12	3NT	Ø 8	100		-1 1	10	52	2SP V 11		200	-5 5	
58	4	5KL	Ø 10	100		-1 1	3	59	4SP V 10		420	-20 20	
8	54	1NT	V 7		90	-11 11	9	53	4SP Ø 10		420	-20 20	
18	44	1NT	Ø 7		90	-11 11	17	45	4SP Ø 10		420	-20 20	
49	13	1NT	V 7		90	-11 11	35	27	4HJ Ø 10		420	-20 20	
71	62	1NT	V 8		120	-15 15	39	23	4SP V 10		420	-20 20	
10	52	4KL	Ø 10		130	-23 23	40	22	4SP Ø 10		420	-20 20	
24	38	3KL	Ø 10		130	-23 23	46	16	4SP V 10		420	-20 20	
40	22	3KL	Ø 10		130	-23 23	50	12	4SP Ø 10		420	-20 20	
46	16	2KL	V 10		130	-23 23	51	11	4SP Ø 10		420	-20 20	
47	15	3KL	V 10		130	-23 23	55	7	4SP Ø 10		420	-20 20	
60	2	2KL	Ø 10		130	-23 23	58	4	4SP V 10		420	-20 20	
68	65	4KL	Ø 10		130	-23 23	63	70	4HJ Ø 10		420	-20 20	
69	64	3NT	Ø 9		600	-31 31	67	66	4HJ Ø 10		420	-20 20	
51	11	3NT	Ø 10		630	-33 33	72	31	4SP Ø 10		420	-20 20	
17	45	3NT	Ø 11		660	-35 35	37	25	3NT Ø 10		430	-35 35	

N M for par 1996, Ulvik
Hardanger og Voss krins
30. mai - 1. juni

63 (31)
SYD /
NORD-SYD

97
AKQ96
A8752
K

KJ8543 +-----+ 6
2 ! ! T7543
T43 ! ! 9
A83 +-----+ QJT975
AQT2
J8
KQJ6
642

64 (32)
VEST /
ØST-VEST

97
AQ3
K63
KJ986

AJ832 +-----+ K54
KJ865 ! ! T97
T7 ! ! J82
4 +-----+ T753
QT6
42
AQ954
AQ2

NS	ØV	KONTRAKT	NS+	ØV+	PNS	PØV	NS	ØV	KONTRAKT	NS+	ØV+	PNS	PØV
1	63	6RU S 12	1370		24	-24	36	28	3NT N 13	520		33	-33
6	58	6RU S 12	1370		24	-24	59	5	3NT N 13	520		33	-33
10	54	6RU S 12	1370		24	-24	62	2	3NT S 13	520		33	-33
11	53	6RU S 12	1370		24	-24	4	60	3NT S 12	490		16	-16
19	45	6RU N 12	1370		24	-24	11	53	3NT S 12	490		16	-16
35	29	6RU S 12	1370		24	-24	15	49	3NT N 12	490		16	-16
38	26	6RU S 12	1370		24	-24	18	46	3NT S 12	490		16	-16
50	14	6RU S 12	1370		24	-24	33	31	3NT S 12	490		16	-16
56	8	6RU S 12	1370		24	-24	35	29	3NT S 12	490		16	-16
59	5	6RU S 12	1370		24	-24	44	20	3NT N 12	490		16	-16
61	3	6RU S 12	1370		24	-24	50	14	3NT S 12	490		16	-16
62	2	6RU S 12	1370		24	-24	51	13	3NT N 12	490		16	-16
15	49	3NT S 12	690		10	-10	52	12	3NT S 12	490		16	-16
37	27	3NT S 12	690		10	-10	57	7	3NT N 12	490		16	-16
36	28	3NT S 11	660		7	-7	61	3	3NT N 12	490		16	-16
51	13	4HJ N 11	650		5	-5	64	71	3NT S 12	490		16	-16
9	55	5RU S 12	620		0	0	69	66	3NT S 12	490		16	-16
21	43	4HJ N 10	620		0	0	41	23	3NT S 11	460		-2	2
40	24	4HJ N 10	620		0	0	48	16	3NT S 11	460		-2	2
52	12	5RU S 12	620		0	0	56	8	3NT N 11	460		-2	2
25	39	5RU S 11	600		-5	5	68	67	3NT S 11	460		-2	2
42	22	4RU S 11	150		-7	7	34	30	2NT S 11	210		-7	7
4	60	6RU S 11		100	-15	15	40	24	3HJ D Ø 8	200		-9	9
33	31	6RU S 11		100	-15	15	1	63	3RU S 12	170		-13	13
34	30	6RU S 11		100	-15	15	21	43	3RU S 12	170		-13	13
48	16	6RU S 11		100	-15	15	38	26	3RU S 12	170		-13	13
57	7	6RU S 11		100	-15	15	6	58	5KL N 10		50	-25	25
64	71	7RU S 12		100	-15	15	9	55	3NT N 8		50	-25	25
70	65	6RU S 11		100	-15	15	10	54	3NT N 8		50	-25	25
44	20	4HJ N 7		300	-26	26	19	45	3NT S 8		50	-25	25
47	17	4HJ N 7		300	-26	26	37	27	3NT S 8		50	-25	25
68	67	4HJ N 7		300	-26	26	42	22	3NT N 8		50	-25	25
69	66	4HJ N 7		300	-26	26	47	17	3NT S 8		50	-25	25
41	23	5HJ N 7		400	-31	31	70	65	3NT N 8		50	-25	25
18	46	6NT S 7		500	-34	34	72	32	3NT S 8		50	-25	25
72	32	6NT S 7		500	-34	34	25	39	2HJ D V 8		670	-35	35

N M for par 1996, Ulvik
Hardanger og Voss krins
30. mai - 1. juni

65 (1)	52	66 (2)	K8
NORD /	86	ØST /	AK98
INGEN	J832	NORD-SYD	J7643
	QJ865		AQ
Q8	+-----+ AJ963	QJ964	+-----+ T72
KQJ32 !	! AT5	Q3	! ! J7642
QT976 !	! 54	Q	! ! A5
T	+-----+ 942	K9432	+-----+ 875
	KT74		A53
	974		T5
	AK		KT982
	AK73		JT6

NS	ØV	KONTRAKT	NS+	ØV+	PNS	PØV	NS	ØV	KONTRAKT	NS+	ØV+	PNS	PØV
19	47	3KL D N 10	570		35	-35	35	31	4SP D V 4	1400		35	-35
51	15	4KL D S 10	510		31	-31	11	55	3NT N 11	660		33	-33
69	68	4KL D S 10	510		31	-31	5	61	3NT S 10	630		20	-20
70	67	4KL D N 10	510		31	-31	20	46	3NT N 10	630		20	-20
10	56	4KL S 10	130		22	-22	22	44	3NT N 10	630		20	-20
16	50	4KL S 10	130		22	-22	34	32	3NT N 10	630		20	-20
36	30	3KL S 10	130		22	-22	43	23	3NT S 10	630		20	-20
42	24	3KL S 10	130		22	-22	49	17	3NT S 10	630		20	-20
53	13	4KL N 10	130		22	-22	52	14	3NT S 10	630		20	-20
62	4	4KL S 10	130		22	-22	53	13	3NT S 10	630		20	-20
45	21	3KL N 9	110		15	-15	57	9	3NT N 10	630		20	-20
43	23	2SP D Ø 7	100		12	-12	58	8	3NT S 10	630		20	-20
49	17	4HJ D Ø 9	100		12	-12	62	4	3NT N 10	630		20	-20
38	28	1NT S 7	90		9	-9	71	66	3NT N 10	630		20	-20
2	64	4HJ Ø 9	50		6	-6	2	64	3NT N 9	600		-3	3
65	1	2HJ V 7	50		6	-6	12	54	5RU S 11	600		-3	3
20	46	4KL N 9		50	0	0	19	47	3NT S 9	600		-3	3
35	31	2NT S 7		50	0	0	37	29	5RU S 11	600		-3	3
39	27	4KL S 9		50	0	0	42	24	5RU S 11	600		-3	3
41	25	4KL N 9		50	0	0	45	21	3NT N 9	600		-3	3
12	54	5KL D N 10		100	-7	7	60	6	3NT S 9	600		-3	3
58	8	4KL D N 9		100	-7	7	65	1	3NT N 9	600		-3	3
71	66	3NT S 7		100	-7	7	69	68	5RU S 11	600		-3	3
7	59	2HJ V 8		110	-11	11	70	67	5RU S 11	600		-3	3
5	61	3HJ V 9		140	-23	23	72	33	5RU N 11	600		-3	3
11	55	3HJ V 9		140	-23	23	41	25	4SP D V 7	500		-15	15
22	44	2HJ Ø 9		140	-23	23	63	3	3SP D V 7	300		-17	17
26	40	3HJ Ø 9		140	-23	23	16	50	3SP V 5	200		-19	19
34	32	2HJ V 9		140	-23	23	38	28	1NT N 10	180		-21	21
37	29	2HJ V 9		140	-23	23	10	56	4RU N 12	170		-23	23
48	18	2HJ V 9		140	-23	23	26	40	3RU S 11	150		-27	27
57	9	2HJ V 9		140	-23	23	39	27	1NT N 9	150		-27	27
60	6	3HJ V 9		140	-23	23	51	15	3SP V 6	150		-27	27
63	3	3HJ V 9		140	-23	23	7	59	3NT S 8		100	-33	33
72	33	2HJ V 9		140	-23	23	36	30	3NT N 8		100	-33	33
52	14	3HJ D V 9		530	-35	35	48	18	6RU S 11		100	-33	33

N M for par 1996, Ulvik
Hardanger og Voss krins
30. mai - 1. juni

67 (3)
SYD /
ØST-VEST

A9642
76
96
J753

KQT7 +-----+ ---
A9 ! ! JT532
AT84 ! ! KJ72
K84 +-----+ AQ62
J853
KQ84
Q53
T9

68 (4)
VEST /
ALLE

Q85
A876
K
Q8642

A632 +-----+ KJ
T95 ! ! KQ43
JT764 ! ! Q982
5 +-----+ JT9
T974
J2
A53
AK73

NS	ØV	KONTRAKT	NS+	ØV+	PNS	PØV	NS	ØV	KONTRAKT	NS+	ØV+	PNS	PØV
39	29	6NT V 10	200		35	-35	3	65	3NT S 9	600		35	-35
8	60	5RU V 10	100		31	-31	12	56	3RU D Ø 8	200		32	-32
12	56	6NT V 11	100		31	-31	44	24	3RU D Ø 8	200		32	-32
27	41	6RU Ø 11	100		31	-31	36	32	3KL N 10	130		26	-26
11	57	3SP D N 6		500	27	-27	43	25	3KL S 10	130		26	-26
3	65	3NT V 9		600	22	-22	52	16	2KL S 10	130		26	-26
17	51	5RU Ø 11		600	22	-22	59	9	3KL N 10	130		26	-26
43	25	3NT Ø 9		600	22	-22	11	57	2NT S 8	120		19	-19
59	9	5RU Ø 11		600	22	-22	13	55	2NT N 8	120		19	-19
36	32	4HJ V 10		620	15	-15	20	48	2NT S 8	120		19	-19
42	26	4HJ V 10		620	15	-15	6	62	3KL N 9	110		11	-11
50	18	4HJ V 10		620	15	-15	17	51	1SP S 8	110		11	-11
13	55	3NT V 10		630	8	-8	23	45	3KL N 9	110		11	-11
35	33	4NT Ø 10		630	8	-8	40	28	2SP S 8	110		11	-11
66	2	3NT V 10		630	8	-8	53	15	3KL N 9	110		11	-11
72	34	3NT V 10		630	8	-8	27	41	3RU Ø 8	100		3	-3
20	48	4HJ Ø 11		650	1	-1	49	19	3RU Ø 8	100		3	-3
44	24	4HJ V 11		650	1	-1	64	4	3RU Ø 8	100		3	-3
52	16	4HJ Ø 11		650	1	-1	8	60	2RU Ø 8		90	-7	7
1	67	3NT V 11		660	-15	15	21	47	2RU Ø 8		90	-7	7
6	62	3NT V 11		660	-15	15	35	33	2RU Ø 8		90	-7	7
21	47	3NT V 11		660	-15	15	37	31	2RU Ø 8		90	-7	7
37	31	3NT V 11		660	-15	15	39	29	2RU Ø 8		90	-7	7
38	30	3NT V 11		660	-15	15	66	2	2RU Ø 8		90	-7	7
40	28	3NT V 11		660	-15	15	70	69	2RU Ø 8		90	-7	7
49	19	3NT V 11		660	-15	15	38	30	3NT N 8		100	-19	19
53	15	3NT V 11		660	-15	15	42	26	3NT S 8		100	-19	19
54	14	3NT V 11		660	-15	15	61	7	3NT S 8		100	-19	19
58	10	3NT V 11		660	-15	15	71	68	5KL N 10		100	-19	19
61	7	3NT V 11		660	-15	15	72	34	3SP S 8		100	-19	19
63	5	3NT V 11		660	-15	15	46	22	2HJ Ø 8		110	-28	28
70	69	3NT V 11		660	-15	15	50	18	2RU Ø 9		110	-28	28
46	22	3NT V 12		690	-29	29	58	10	3RU Ø 9		110	-28	28
64	4	4SP D N 5		1100	-31	31	63	5	2RU Ø 9		110	-28	28
23	45	6RU V 12		1370	-34	34	1	67	3HJ N 6		300	-34	34
71	68	6RU V 12		1370	-34	34	54	14	4SP S 7		300	-34	34

N M for par 1996, Ulvik
Hardanger og Voss krins
30. mai - 1. juni

69 (5)
NORD /
NORD-SYD

Q5
8
QJ87532
Q98
K42 +-----+ A8
QT974 ! ! KJ6532
K96 ! ! AT4
32 +-----+ J4
JT9763
A

AKT765

70 (6)
ØST /
ØST-VEST

3
AQ7
T75
AQJ975
KJ64 +-----+ 8
JT86 ! ! 95432
Q964 ! ! J83
8 +-----+ T642
AQT9752
K
AK2
K3

NS	ØV	KONTRAKT	NS+	ØV+	PNS	PØV	NS	ØV	KONTRAKT	NS+	ØV+	PNS	PØV
1	69	4SP D S 11	990		26	-26	4	66	6NT D N 12	1230		34	-34
2	68	4SP D S 11	990		26	-26	13	57	6NT D S 12	1230		34	-34
12	58	4SP D S 11	990		26	-26	12	58	6NT N 13	1020		30	-30
39	31	4SP D S 11	990		26	-26	67	3	6NT N 13	1020		30	-30
40	30	4SP D S 11	990		26	-26	1	69	6NT N 12	990		20	-20
45	25	4SP D S 11	990		26	-26	14	56	6NT N 12	990		20	-20
59	11	4SP D S 11	990		26	-26	36	34	6NT N 12	990		20	-20
62	8	4SP D S 11	990		26	-26	41	29	6NT N 12	990		20	-20
65	5	4SP D S 11	990		26	-26	50	20	6NT N 12	990		20	-20
72	35	4SP D S 11	990		26	-26	51	19	6NT N 12	990		20	-20
4	66	5SP D S 11	850		7	-7	53	17	6NT N 12	990		20	-20
9	61	5SP D N 11	850		7	-7	72	35	6NT N 12	990		20	-20
13	57	5SP D S 11	850		7	-7	21	49	6KL S 12	920		10	-10
14	56	5SP D S 11	850		7	-7	37	33	6KL N 12	920		10	-10
22	48	5SP D S 11	850		7	-7	39	31	5SP D S 11	650		7	-7
28	42	5SP D S 11	850		7	-7	2	68	3NT N 12	490		4	-4
44	26	5SP D S 11	850		7	-7	7	63	3NT N 12	490		4	-4
55	15	5SP D S 11	850		7	-7	24	46	5SP S 11	450		-3	3
64	6	5SP D S 11	850		7	-7	28	42	4SP S 11	450		-3	3
53	17	5KL D S 11	750		-3	3	40	30	4SP S 11	450		-3	3
7	63	5SP S 11	650		-9	9	60	10	4SP S 11	450		-3	3
21	49	5SP N 11	650		-9	9	64	6	4SP S 11	450		-3	3
24	46	4SP S 11	650		-9	9	22	48	6SP S 11		50	-16	16
37	33	4SP N 11	650		-9	9	38	32	6SP S 11		50	-16	16
43	27	4SP S 11	650		-9	9	45	25	7KL S 12		50	-16	16
36	34	5KL S 11	600		-16	16	47	23	7KL S 12		50	-16	16
51	19	5KL S 11	600		-16	16	55	15	7NT N 12		50	-16	16
60	10	3NT Ø 2	350		-19	19	62	8	7NT N 12		50	-16	16
41	29	5HJ D Ø 9	300		-22	22	65	5	7NT S 12		50	-16	16
50	20	5HJ D Ø 9	300		-22	22	71	70	7KL N 12		50	-16	16
54	16	4KL S 11	150		-25	25	9	61	6SP D S 11		100	-29	29
47	23	5HJ D Ø 10	100		-28	28	43	27	7KL S 11		100	-29	29
71	70	5HJ D Ø 10	100		-28	28	44	26	7KL N 11		100	-29	29
38	32	4HJ Ø 9	50		-31	31	52	18	6SP D S 11		100	-29	29
52	18	6KL D S 11		200	-34	34	59	11	7KL S 11		100	-29	29
67	3	6SP D S 11		200	-34	34	54	16	7NT S 10		150	-35	35

N M for par 1996, Ulvik
Hardanger og Voss krins
30. mai - 1. juni

71 (7)	943	72 (8)	AJT95
SYD /	AK98	VEST /	42
ALLE	874	INGEN	AK75
	T98		QT
	T52 +-----+ QJ76		K73 +-----+ 864
	543 ! ! QT6		Q65 ! ! AK7
	JT32 ! ! K95		86 ! ! JT32
	QJ3 +-----+ A65		AK943 +-----+ J75
	AK8		Q2
	J72		JT983
	AQ6		Q94
	K742		862

NS				ØV				KONTRAKT				NS+				ØV+				PNS				PØV			
15	57	1NT	D S 9	580				34	-34	42	30	2SP	N 11	200			34	-34									
54	18	1NT	D S 7	180				32	-32	8	64	1SP	N 9	140			28	-28									
2	70	1NT	S 9	150				28	-28	22	50	2SP	N 9	140			28	-28									
8	64	1NT	S 9	150				28	-28	23	49	2SP	N 9	140			28	-28									
52	20	1NT	S 9	150				28	-28	65	7	1SP	N 9	140			28	-28									
68	4	2HJ	N 9	140				24	-24	72	36	2SP	N 9	140			28	-28									
5	67	1NT	S 8	120				8	-8	1	71	2SP	N 8	110			11	-11									
10	62	1NT	S 8	120				8	-8	3	69	1SP	N 8	110			11	-11									
13	59	1NT	S 8	120				8	-8	5	67	2SP	N 8	110			11	-11									
19	53	1NT	S 8	120				8	-8	10	62	2SP	N 8	110			11	-11									
23	49	1NT	S 8	120				8	-8	37	35	2SP	N 8	110			11	-11									
25	47	1NT	S 8	120				8	-8	39	33	2SP	N 8	110			11	-11									
29	43	1NT	S 8	120				8	-8	41	31	2SP	N 8	110			11	-11									
38	34	1NT	S 8	120				8	-8	44	28	2SP	N 8	110			11	-11									
39	33	1NT	S 8	120				8	-8	45	27	2SP	N 8	110			11	-11									
41	31	1NT	S 8	120				8	-8	54	18	2SP	N 8	110			11	-11									
51	21	1NT	S 8	120				8	-8	61	11	1SP	N 8	110			11	-11									
55	17	1NT	S 8	120				8	-8	68	4	2SP	N 8	110			11	-11									
56	16	1NT	S 8	120				8	-8	14	58	JUSTERT					7	-7									
61	11	1NT	S 8	120				8	-8	19	53	3KL	V 7	100			-5	5									
66	6	1NT	S 8	120				8	-8	48	24	3KL	V 7	100			-5	5									
14	58	JUSTERT						7	-7	51	21	3KL	V 7	100			-5	5									
22	50	1NT	S 7	90				-15	15	60	12	1NT	Ø 5	100			-5	5									
37	35	1NT	S 7	90				-15	15	38	34	3KL	V 8	50			-11	11									
44	28	1NT	S 7	90				-15	15	66	6	3KL	V 8	50			-11	11									
45	27	1NT	S 7	90				-15	15	52	20	3SP	N 8			50	-16	16									
48	24	1NT	S 7	90				-15	15	56	16	2HJ	N 7			50	-16	16									
60	12	1NT	S 7	90				-15	15	63	9	2RU	N 7			50	-16	16									
63	9	1NT	S 7	90				-15	15	29	43	2KL	V 8			90	-21	21									
65	7	1NT	S 7	90				-15	15	40	32	1NT	Ø 7			90	-21	21									
1	71	3NT	S 8					100	-28	28	15	57	2RU	D N 7			100	-24	24								
40	32	1NT	S 6					100	-28	28	2	70	3KL	V 9			110	-28	28								
42	30	1NT	S 6					100	-28	28	13	59	3KL	V 9			110	-28	28								
46	26	3NT	N 8					100	-28	28	46	26	3KL	V 9			110	-28	28								
72	36	2NT	S 7					100	-28	28	55	17	1NT	Ø 8			120	-32	32								
3	69	3NT	S 7					200	-34	34	25	47	3KL	V 10			130	-34	34								

N M for par 1996, Ulvik
Hardanger og Voss krins
30. mai - 1. juni

73 (9)	A94	74 (10)	T862
NORD /	---	ØST /	A952
ØST-VEST	KQT986	ALLE	J85
	AK96		93
QT86	+-----+ J532		AKJ5 +-----+ 74
AQT942	! ! KJ3		K83 ! ! QJ76
5	! ! A42		QT ! ! K93
73	+-----+ QT4		QT82 +-----+ K765
	K7		Q93
	8765		T4
	J73		A7642
	J852		AJ4

NS	ØV	KONTRAKT	NS+	ØV+	PNS	PØV	NS	ØV	KONTRAKT	NS+	ØV+	PNS	PØV
20	54	5SP D Ø 8	800		35	-35	26	48	3NT V 8	100		33	-33
66	8	4RU D N 12	710		33	-33	38	36	3NT V 8	100		33	-33
24	50	5RU D N 12	650		31	-31	62	12	3NT Ø 8	100		33	-33
6	68	5RU D N 11	550		24	-24	14	60	3KL Ø 9		110	28	-28
30	44	5RU D N 11	550		24	-24	15	59	1HJ Ø 8		110	28	-28
40	34	5RU D N 11	550		24	-24	9	65	2NT V 8		120	19	-19
53	21	5RU D N 11	550		24	-24	16	58	2NT V 8		120	19	-19
64	10	5RU D N 11	550		24	-24	23	51	2NT Ø 8		120	19	-19
72	37	5KL D N 11	550		24	-24	24	50	2NT V 8		120	19	-19
47	27	5RU S 11	400		17	-17	43	31	2NT V 8		120	19	-19
49	25	3RU N 12	170		14	-14	46	28	1NT Ø 8		120	19	-19
67	7	2KL N 12	170		14	-14	52	22	2NT Ø 8		120	19	-19
2	1	2KL N 11	150		2	-2	4	70	3HJ Ø 9		140	10	-10
14	60	3RU N 11	150		2	-2	40	34	2HJ Ø 9		140	10	-10
15	59	4RU N 11	150		2	-2	2	1	2NT Ø 9		150	1	-1
16	58	4RU S 11	150		2	-2	3	71	2NT V 9		150	1	-1
23	51	4RU S 11	150		2	-2	47	27	1NT Ø 9		150	1	-1
38	36	3RU N 11	150		2	-2	56	18	2NT V 9		150	1	-1
41	33	3KL N 11	150		2	-2	57	17	2NT V 9		150	1	-1
42	32	2KL N 11	150		2	-2	66	8	2NT V 9		150	1	-1
55	19	3RU N 11	150		2	-2	67	7	2NT V 9		150	1	-1
62	12	2KL N 11	150		2	-2	42	32	2NT V 10		180	-12	12
45	29	2KL N 10	130		-10	10	45	29	2NT V 10		180	-12	12
52	22	4KL N 10	130		-10	10	53	21	1NT V 10		180	-12	12
9	65	2KL N 9	110		-13	13	55	19	2NT V 10		180	-12	12
39	35	4HJ V 9	100		-16	16	61	13	1NT V 10		180	-12	12
56	18	4HJ V 9	100		-16	16	64	10	2NT V 10		180	-12	12
69	5	4KL N 9		50	-19	19	11	63	1NT D N 6		200	-19	19
3	71	4KL D N 9		100	-22	22	41	33	1NT S 4		300	-21	21
57	17	5RU D N 10		100	-22	22	20	54	3NT V 9		600	-23	23
46	28	3HJ V 9		140	-25	25	6	68	3NT V 10		630	-29	29
26	48	5KL N 8		150	-27	27	30	44	3NT V 10		630	-29	29
4	70	4KL D N 8		300	-31	31	49	25	3NT V 10		630	-29	29
43	31	5KL D N 9		300	-31	31	69	5	3NT V 10		630	-29	29
61	13	5KL D N 9		300	-31	31	72	37	3NT V 10		630	-29	29
11	63	5KL D N 8		500	-35	35	39	35	1HJ D N 4		800	-35	35

N M for par 1996, Ulvik
Hardanger og Voss krins
30. mai - 1. juni

75 (11)	K652	76 (12)	4
SYD /	86	VEST /	J6
INGEN	AJT963	NORD-SYD	AQJ95
	K		QT653
QT	+-----+ J9843	AT2	+-----+ KQJ76
AQ53	! ! T7	QT943	! ! K2
2	! ! Q74	K3	! ! T74
QT9852	+-----+ AJ7	AJ4	+-----+ K97
	A7		9853
	KJ942		A875
	K85		862
	643		82

NS	ØV	KONTRAKT	NS+	ØV+	PNS	PØV	NS	ØV	KONTRAKT	NS+	ØV+	PNS	PØV
3	2	4RU N 10	130		32	-32	3	2	3NT V 7	100		33	-33
5	71	3RU N 10	130		32	-32	63	13	4SP Ø 8	100		33	-33
7	69	3RU N 10	130		32	-32	72	38	4SP Ø 8	100		33	-33
44	32	4RU N 10	130		32	-32	7	69	3NT V 8	50		21	-21
12	64	3RU N 9	110		21	-21	12	64	4SP Ø 9	50		21	-21
16	60	3RU N 9	110		21	-21	17	59	4SP Ø 9	50		21	-21
21	55	3RU N 9	110		21	-21	24	52	4HJ V 9	50		21	-21
31	45	3RU N 9	110		21	-21	25	51	4SP Ø 9	50		21	-21
39	37	3RU N 9	110		21	-21	27	49	4SP V 9	50		21	-21
54	22	3RU N 9	110		21	-21	46	30	3NT V 8	50		21	-21
68	8	3RU N 9	110		21	-21	56	20	4HJ V 9	50		21	-21
67	9	3SP D Ø 8	100		13	-13	62	14	4SP Ø 9	50		21	-21
10	66	2HJ S 7		50	3	-3	4	1	3HJ V 9		140	10	-10
24	52	4RU N 9		50	3	-3	40	36	2SP Ø 9		140	10	-10
25	51	3HJ S 8		50	3	-3	65	11	3SP Ø 10		170	7	-7
47	29	5RU S 10		50	3	-3	47	29	3NT V 9		400	2	-2
48	28	3NT N 8		50	3	-3	54	22	3NT V 9		400	2	-2
53	23	4RU N 9		50	3	-3	57	19	3NT Ø 9		400	2	-2
63	13	5RU N 10		50	3	-3	58	18	3NT V 9		400	2	-2
70	6	5RU N 10		50	3	-3	10	66	4SP Ø 10		420	-16	16
72	38	2HJ S 7		50	3	-3	15	61	4SP Ø 10		420	-16	16
40	36	3HJ S 7		100	-11	11	16	60	4SP Ø 10		420	-16	16
41	35	4HJ S 8		100	-11	11	21	55	4SP Ø 10		420	-16	16
42	34	3HJ S 7		100	-11	11	39	37	4SP Ø 10		420	-16	16
56	20	5RU N 9		100	-11	11	41	35	4SP Ø 10		420	-16	16
65	11	5RU D N 10		100	-11	11	42	34	4SP Ø 10		420	-16	16
27	49	4KL V 10		130	-17	17	43	33	4SP Ø 10		420	-16	16
46	30	4HJ S 7		150	-21	21	44	32	4SP Ø 10		420	-16	16
50	26	3NT N 6		150	-21	21	50	26	4SP Ø 10		420	-16	16
62	14	4HJ S 7		150	-21	21	53	23	4SP Ø 10		420	-16	16
4	1	3SP N 5		200	-26	26	67	9	4SP Ø 10		420	-16	16
15	61	2NT N 4		200	-26	26	68	8	4SP Ø 10		420	-16	16
43	33	4HJ D S 8		300	-30	30	70	6	4SP Ø 10		420	-16	16
57	19	4HJ D S 8		300	-30	30	31	45	3NT V 10		430	-31	31
17	59	4KL D V 10		510	-34	34	5	71	4SP Ø 11		450	-33	33
58	18	4KL D V 10		510	-34	34	48	28	3RU D N 7		500	-35	35

N M for par 1996, Ulvik
Hardanger og Voss krins
30. mai - 1. juni

77 (13)	82	78 (14)	J6
NORD /	43	ØST /	T82
ALLE	9876	INGEN	K85
	KQ763		76542
KQ95	+-----+ AT63	KT9742	+-----+ Q5
97	! ! T852	J96	! ! A754
QJT52	! ! 4	64	! ! QT92
AT	+-----+ 9854	Q8	+-----+ KJ9
	J74		A83
	AKQJ6		KQ3
	AK3		AJ73
	J2		AT3

NS	ØV	KONTRAKT	NS+	ØV+	PNS	PØV	NS	ØV	KONTRAKT	NS+	ØV+	PNS	PØV
13	65	3NT S 10	630		34	-34	5	2	3NT S 9	400		33	-33
17	61	3NT S 10	630		34	-34	17	61	3NT S 9	400		33	-33
66	12	3NT S 9	600		31	-31	71	7	3NT S 9	400		33	-33
22	56	3HJ S 10	170		29	-29	13	65	3SP D V 7	300		29	-29
4	3	3HJ S 9	140		21	-21	6	1	1NT S 8	120		25	-25
8	70	2HJ S 9	140		21	-21	45	33	2NT S 8	120		25	-25
16	62	3HJ S 9	140		21	-21	72	39	2NT S 8	120		25	-25
28	50	1HJ S 9	140		21	-21	11	67	3KL N 9	110		18	-18
32	46	3HJ S 9	140		21	-21	40	38	3KL N 9	110		18	-18
45	33	3HJ S 9	140		21	-21	58	20	3KL N 9	110		18	-18
54	24	3HJ S 9	140		21	-21	63	15	2KL N 9	110		18	-18
5	2	2NT S 8	120		10	-10	44	34	2SP V 6	100		13	-13
43	35	2NT S 8	120		10	-10	28	50	2SP V 7	50		3	-3
48	30	1NT S 8	120		10	-10	32	46	2SP V 7	50		3	-3
58	20	2NT S 8	120		10	-10	43	35	2SP V 7	50		3	-3
11	67	2HJ S 8	110		2	-2	47	31	2SP V 7	50		3	-3
26	52	2HJ S 8	110		2	-2	48	30	2SP V 7	50		3	-3
51	27	2HJ S 8	110		2	-2	49	29	2SP V 7	50		3	-3
72	39	2HJ S 8	110		2	-2	55	23	3SP Ø 8	50		3	-3
6	1	3NT S 8		100	-13	13	57	21	2SP V 7	50		3	-3
18	60	2HJ S 7		100	-13	13	59	19	2SP V 7	50		3	-3
40	38	3NT S 8		100	-13	13	18	60	2NT S 7		50	-8	8
41	37	3HJ S 8		100	-13	13	64	14	4KL N 9		50	-8	8
42	36	3HJ S 8		100	-13	13	41	37	3NT D S 8		100	-11	11
47	31	3NT S 8		100	-13	13	16	62	2SP V 8		110	-18	18
55	23	3NT S 8		100	-13	13	26	52	2SP V 8		110	-18	18
63	15	3HJ N 8		100	-13	13	51	27	2SP V 8		110	-18	18
64	14	3HJ S 8		100	-13	13	54	24	2SP V 8		110	-18	18
69	9	3NT S 8		100	-13	13	66	12	2SP V 8		110	-18	18
71	7	4HJ S 9		100	-13	13	68	10	2SP V 8		110	-18	18
49	29	2SP Ø 8		110	-26	26	8	70	2SP V 9		140	-26	26
59	19	2SP Ø 8		110	-26	26	69	9	2SP V 9		140	-26	26
44	34	3RU S 7		200	-30	30	42	36	2NT S 5		150	-29	29
57	21	3HJ D S 8		200	-30	30	22	56	3NT S 5		200	-31	31
25	53	2SP D Ø 9		870	-34	34	25	53	3NT D S 6		500	-33	33
68	10	2SP D V 9		870	-34	34	4	3	2SP D V 9		570	-35	35

N M for par 1996, Ulvik
Hardanger og Voss krins
30. mai - 1. juni

79 (15)
SYD /
NORD-SYD

AJ4
K98
J982
AT2
T985 +-----+ KQ6
AQ432 ! ! 76
Q7 ! ! K6
Q7 +-----+ KJ9853
732
JT5
AT543
64

80 (16)
VEST /
ØST-VEST

Q975
AJT
J
QT753
J32 +-----+ K86
KQ8765 ! ! 9
T3 ! ! A8752
96 +-----+ AJ82
AT4
432
KQ964
K4

NS	ØV	KONTRAKT	NS+	ØV+	PNS	PØV	NS	ØV	KONTRAKT	NS+	ØV+	PNS	PØV
17	63	2NT N 8	120		35	-35	72	40	3NT D N 9	550		35	-35
7	2	2RU N 9	110		33	-33	17	63	3RU V 4	500		32	-32
18	62	3NT Ø 7	100		31	-31	19	61	3HJ D V 7	500		32	-32
5	4	3KL Ø 8	50		28	-28	5	4	4SP N 10	420		29	-29
9	71	3SP Ø 8	50		28	-28	18	62	3NT N 9	400		25	-25
14	66	3RU N 8		100	20	-20	23	57	3NT N 9	400		25	-25
43	37	3RU N 8		100	20	-20	49	31	3NT N 9	400		25	-25
49	31	3RU N 8		100	20	-20	41	39	2HJ D V 7	200		20	-20
58	22	3RU N 8		100	20	-20	43	37	2HJ Ø 6	200		20	-20
59	21	3RU N 8		100	20	-20	1	8	3SP N 9	140		16	-16
72	40	3RU S 8		100	20	-20	65	15	2SP S 9	140		16	-16
6	3	2HJ V 8		110	3	-3	44	36	3RU S 9	110		12	-12
19	61	2HJ V 8		110	3	-3	50	30	2SP S 8	110		12	-12
26	54	3KL Ø 9		110	3	-3	27	53	2HJ V 7	100		6	-6
29	51	2HJ V 8		110	3	-3	29	51	2HJ V 7	100		6	-6
33	47	2HJ V 8		110	3	-3	48	32	2HJ V 7	100		6	-6
41	39	3KL Ø 9		110	3	-3	52	28	2HJ V 7	100		6	-6
44	36	2HJ V 8		110	3	-3	7	2	3NT N 8		50	-6	6
48	32	3KL Ø 9		110	3	-3	9	71	3NT N 8		50	-6	6
60	20	2HJ V 8		110	3	-3	12	68	3RU S 8		50	-6	6
65	15	2HJ V 8		110	3	-3	33	47	2SP S 7		50	-6	6
69	11	3KL Ø 9		110	3	-3	42	38	2SP S 7		50	-6	6
27	53	3KL Ø 10		130	-12	12	56	24	3NT N 8		50	-6	6
50	30	3KL Ø 10		130	-12	12	64	16	2NT N 7		50	-6	6
55	25	3KL Ø 10		130	-12	12	69	11	3NT N 8		50	-6	6
64	16	4KL Ø 10		130	-12	12	6	3	3NT D N 8		100	-20	20
1	8	2SP Ø 9		140	-22	22	14	66	3NT N 7		100	-20	20
23	57	2SP Ø 9		140	-22	22	45	35	3SP N 7		100	-20	20
42	38	2SP Ø 9		140	-22	22	59	21	3SP N 7		100	-20	20
46	34	2HJ V 9		140	-22	22	67	13	3NT D N 8		100	-20	20
52	28	2SP Ø 9		140	-22	22	70	10	3NT N 7		100	-20	20
67	13	2SP Ø 9		140	-22	22	46	34	2HJ V 8		110	-29	29
12	68	2SP Ø 10		170	-32	32	58	22	2HJ Ø 8		110	-29	29
45	35	2SP Ø 10		170	-32	32	60	20	2HJ V 8		110	-29	29
56	24	2SP Ø 10		170	-32	32	26	54	3NT D N 7		300	-33	33
70	10	2SP Ø 10		170	-32	32	55	25	4KL D N 7		500	-35	35

N M for par 1996, Ulvik
Hardanger og Voss krins
30. mai - 1. juni

81 (17)
NORD /
INGEN

54
A54
K75
QT632
KQT73 +-----+ J96
Q ! ! 8632
984 ! ! AQT3
AKJ5 +-----+ 87
A82
KJT97
J62
94

82 (18)
ØST /
NORD-SYD

J8
6
AJ92
KQ9852
Q762 +-----+ A9
AQT83 ! ! K974
Q87 ! ! 643
J +-----+ A743
KT543
J52
KT5
T6

NS	ØV	KONTRAKT	NS+	ØV+	PNS	PØV	NS	ØV	KONTRAKT	NS+	ØV+	PNS	PØV
45	37	4SP V 9	50		32	-32	46	36	2KL D N 10	580		35	-35
56	26	4SP V 9	50		32	-32	43	39	4HJ D Ø 9	100		32	-32
68	14	3SP Ø 8	50		32	-32	45	37	4HJ V 8	100		32	-32
70	12	4SP V 9	50		32	-32	6	5	4HJ V 9	50		14	-14
27	55	2SP V 8		110	27	-27	8	3	4HJ V 9	50		14	-14
6	5	2SP V 9		140	12	-12	15	67	4HJ Ø 9	50		14	-14
7	4	3SP V 9		140	12	-12	18	64	4HJ V 9	50		14	-14
10	1	3SP V 9		140	12	-12	19	63	4SP V 9	50		14	-14
13	69	3SP V 9		140	12	-12	28	54	4HJ V 9	50		14	-14
28	54	2SP V 9		140	12	-12	47	35	4HJ V 9	50		14	-14
44	38	2SP V 9		140	12	-12	50	32	4HJ Ø 9	50		14	-14
46	36	3SP V 9		140	12	-12	56	26	4HJ Ø 9	50		14	-14
47	35	3SP V 9		140	12	-12	57	25	4HJ V 9	50		14	-14
49	33	2SP V 9		140	12	-12	59	23	4HJ V 9	50		14	-14
50	32	3SP V 9		140	12	-12	60	22	4HJ V 9	50		14	-14
53	29	3SP V 9		140	12	-12	65	17	4HJ V 9	50		14	-14
57	25	3SP V 9		140	12	-12	66	16	4HJ V 9	50		14	-14
59	23	2SP V 9		140	12	-12	68	14	4HJ V 9	50		14	-14
61	21	3SP V 9		140	12	-12	71	11	4HJ V 9	50		14	-14
2	9	2SP V 10		170	-12	12	34	48	PASS			-3	3
15	67	2SP V 10		170	-12	12	7	4	3HJ V 9		140	-15	15
19	63	2SP V 10		170	-12	12	10	1	2HJ Ø 9		140	-15	15
24	58	2SP V 10		170	-12	12	13	69	2HJ V 9		140	-15	15
30	52	2SP V 10		170	-12	12	30	52	3HJ V 9		140	-15	15
42	40	2SP V 10		170	-12	12	44	38	3HJ V 9		140	-15	15
43	39	2SP V 10		170	-12	12	49	33	3HJ V 9		140	-15	15
65	17	2SP V 10		170	-12	12	51	31	2HJ V 9		140	-15	15
66	16	2SP V 10		170	-12	12	53	29	3HJ V 9		140	-15	15
72	41	2SP V 10		170	-12	12	61	21	3HJ V 9		140	-15	15
8	3	4SP V 10		420	-29	29	70	12	3HJ V 9		140	-15	15
18	64	4SP V 10		420	-29	29	72	41	3HJ V 9		140	-15	15
20	62	4SP V 10		420	-29	29	2	9	3HJ V 10		170	-27	27
34	48	4SP V 10		420	-29	29	20	62	4HJ V 10		420	-30	30
51	31	4SP V 10		420	-29	29	24	58	4HJ V 10		420	-30	30
60	22	4SP V 10		420	-29	29	27	55	5RU D S 8		800	-34	34
71	11	4SP V 10		420	-29	29	42	40	3SP D S 6		800	-34	34

N M for par 1996, Ulvik
Hardanger og Voss krins
30. mai - 1. juni

83 (19)
SYD /
ØST-VEST

Q52
Q98743
T2
97

A94 +-----+ K7
KJ5 ! ! A2
A84 ! ! QJ975
KQ82 +-----+ AT53
JT863
T6
K63
J64

84 (20)
VEST /
ALLE

AQ875
AKQ8
A2
K2

T6 +-----+ J42
JT52 ! ! 964
987 ! ! J54
T654 +-----+ AQJ9
K93
73
KQT63
873

NS	ØV	KONTRAKT	NS+	ØV+	PNS	PØV	NS	ØV	KONTRAKT	NS+	ØV+	PNS	PØV
45	39	3RU	Ø 11	150	35	-35	8	5	6NT D S 13 1880			35	-35
44	40	3RU	Ø 12	170	33	-33	29	55	6NT N 13 1470			33	-33
48	36	3RU	Ø 13	190	30	-30	1	12	6SP N 13 1460			20	-20
50	34	3RU	Ø 13	190	30	-30	9	4	6SP N 13 1460			20	-20
11	2	3NT	V 12	690	19	-19	11	2	6SP N 13 1460			20	-20
16	68	3NT	V 12	690	19	-19	19	65	6SP N 13 1460			20	-20
21	63	3NT	V 12	690	19	-19	21	63	6SP N 13 1460			20	-20
29	55	3NT	V 12	690	19	-19	25	59	6SP N 13 1460			20	-20
46	38	3NT	V 12	690	19	-19	45	39	6SP N 13 1460			20	-20
47	37	3NT	V 12	690	19	-19	48	36	6SP N 13 1460			20	-20
54	30	3NT	V 12	690	19	-19	52	32	6SP N 13 1460			20	-20
60	24	5NT	V 12	690	19	-19	57	27	6SP N 13 1460			20	-20
71	13	3NT	V 12	690	19	-19	60	24	6SP N 13 1460			20	-20
3	10	3NT	V 13	720	-3	3	69	15	6SP S 13 1460			20	-20
7	6	3NT	V 13	720	-3	3	16	68	6NT N 12 1440			6	-6
25	59	3NT	V 13	720	-3	3	71	13	6NT N 12 1440			6	-6
28	56	3NT	V 13	720	-3	3	3	10	6SP N 12 1430			-8	8
31	53	3NT	V 13	720	-3	3	14	70	6SP N 12 1430			-8	8
35	49	3NT	V 13	720	-3	3	35	49	6SP N 12 1430			-8	8
43	41	3NT	V 13	720	-3	3	47	37	6SP N 12 1430			-8	8
52	32	3NT	V 13	720	-3	3	50	34	6SP N 12 1430			-8	8
61	23	3NT	V 13	720	-3	3	51	33	6SP N 12 1430			-8	8
66	18	3NT	V 13	720	-3	3	54	30	6SP N 12 1430			-8	8
67	17	3NT	V 13	720	-3	3	58	26	6SP N 12 1430			-8	8
69	15	3NT	V 13	720	-3	3	61	23	6SP N 12 1430			-8	8
72	42	3NT	V 13	720	-3	3	62	22	6SP N 12 1430			-8	8
1	12	6RU	Ø 12	1370	-18	18	66	18	6SP N 12 1430			-8	8
8	5	6RU	V 12	1370	-18	18	72	42	6SP N 12 1430			-8	8
9	4	6RU	V 13	1390	-25	25	7	6	3NT N 13 720			-21	21
19	65	6RU	V 13	1390	-25	25	20	64	4SP N 13 710			-28	28
20	64	6KL	Ø 13	1390	-25	25	31	53	4SP N 13 710			-28	28
51	33	6RU	V 13	1390	-25	25	43	41	4SP N 13 710			-28	28
58	26	6KL	Ø 13	1390	-25	25	44	40	4SP N 13 710			-28	28
57	27	6NT	V 12	1440	-32	32	46	38	4SP N 13 710			-28	28
62	22	6NT	V 12	1440	-32	32	67	17	4SP N 13 710			-28	28
14	70	7KL	Ø 13	2140	-35	35	28	56	4SP N 12 680			-35	35

N M for par 1996, Ulvik
Hardanger og Voss krins
30. mai - 1. juni

85 (21)
NORD /
NORD-SYD

AQ742

AK984

953

KT963 +-----+ 5

5 ! ! Q763

K943 ! ! AQJT7652

KJ7 +-----+ ---

J8

JT2

8

AQT8642

86 (22)

ØST /

ØST-VEST

K

J7532

QJ65

542

JT643 +-----+ AQ8

A9 ! ! Q

K932 ! ! AT4

J7 +-----+ AKQ983

9752

KT864

87

T6

NS	ØV	KONTRAKT	NS+	ØV+	PNS	PØV	NS	ØV	KONTRAKT	NS+	ØV+	PNS	PØV
8	7	7RU D Ø 11	300		35	-35	10	5	7NT Ø 12	100		34	-34
9	6	6RU D Ø 11	100		24	-24	52	34	7SP V 12	100		34	-34
10	5	6RU D Ø 11	100		24	-24	45	41	4SP V 12		680	29	-29
17	69	6RU D Ø 11	100		24	-24	49	37	4SP V 12		680	29	-29
21	65	6RU D Ø 11	100		24	-24	63	23	4SP Ø 12		680	29	-29
31	55	6RU D Ø 11	100		24	-24	26	60	3NT V 12		690	25	-25
46	40	6RU D Ø 11	100		24	-24	72	43	4SP V 13		710	23	-23
58	28	6RU D Ø 11	100		24	-24	20	66	4NT Ø 13		720	19	-19
59	27	6RU D Ø 11	100		24	-24	61	25	3NT Ø 13		720	19	-19
63	23	6RU D Ø 11	100		24	-24	68	18	3NT V 13		720	19	-19
68	18	6RU D Ø 11	100		24	-24	8	7	4SP D V 13		1390	13	-13
20	66	5HJ S 9		200	13	-13	15	71	6KL V 13		1390	13	-13
52	34	3SP N 6		300	10	-10	59	27	6KL Ø 13		1390	13	-13
62	24	6HJ N 9		300	10	-10	4	11	6SP V 12		1430	5	-5
2	13	5RU Ø 11		400	3	-3	32	54	6SP V 12		1430	5	-5
29	57	5RU Ø 11		400	3	-3	44	42	6SP V 12		1430	5	-5
48	38	5RU Ø 11		400	3	-3	55	31	6SP V 12		1430	5	-5
49	37	5RU Ø 11		400	3	-3	62	24	6SP V 12		1430	5	-5
61	25	5RU Ø 11		400	3	-3	1	14	6SP V 13		1460	-13	13
26	60	6KL D S 10		500	-6	6	2	13	6SP V 13		1460	-13	13
30	56	6KL D S 10		500	-6	6	9	6	6SP V 13		1460	-13	13
53	33	5HJ D N 9		500	-6	6	12	3	6SP V 13		1460	-13	13
72	43	6HJ D N 10		500	-6	6	17	69	6SP V 13		1460	-13	13
1	14	5KL D Ø 11		550	-16	16	21	65	6SP V 13		1460	-13	13
15	71	5RU D Ø 11		550	-16	16	22	64	6SP V 13		1460	-13	13
22	64	5RU D Ø 11		550	-16	16	47	39	6SP V 13		1460	-13	13
32	54	5RU D Ø 11		550	-16	16	48	38	6SP V 13		1460	-13	13
45	41	5RU D Ø 11		550	-16	16	51	35	6SP V 13		1460	-13	13
70	16	5RU D Ø 11		550	-16	16	53	33	6SP V 13		1460	-13	13
67	19	5SP N 5		600	-23	23	58	28	6SP V 13		1460	-13	13
12	3	5HJ D N 8		800	-25	25	67	19	6SP V 13		1460	-13	13
44	42	6RU D Ø 12		1090	-27	27	36	50	6NT V 13		1470	-28	28
36	50	5SP D N 7		1100	-31	31	46	40	6NT V 13		1470	-28	28
47	39	5SP D N 7		1100	-31	31	70	16	7SP Ø 13		2210	-31	31
51	35	5HJ D N 7		1100	-31	31	29	57	7NT V 13		2220	-34	34
4	11	4SP D N 5		1400	-35	35	30	56	7NT V 13		2220	-34	34

N M for par 1996, Ulvik
Hardanger og Voss krins
30. mai - 1. juni

87 (23)	AQ94	88 (24)	J86
SYD /	QJ5	VEST /	A95
ALLE	83	INGEN	KQ3
	AKJ7		QJ92
	JT732 +-----+ K		A2 +-----+ QT943
	AK2 ! ! 764		KQ84 ! ! T763
	KQ2 ! ! 97654		9642 ! ! J85
	Q6 +-----+ T982		763 +-----+ 8
	865		K75
	T983		J2
	AJT		AT7
	543		AKT54

NS	ØV	KONTRAKT	NS+	ØV+	PNS	PØV	NS	ØV	KONTRAKT	NS+	ØV+	PNS	PØV
13	4	2SP D V 5	800		34	-34	2	15	3NT S 11	460		26	-26
64	24	2SP D V 5	800		34	-34	13	4	4NT N 11	460		26	-26
53	35	1NT D V 5	500		31	-31	16	1	3NT N 11	460		26	-26
3	14	1NT V 4	300		26	-26	27	61	3NT N 11	460		26	-26
9	8	1NT V 4	300		26	-26	31	57	3NT N 11	460		26	-26
10	7	1NT V 4	300		26	-26	47	41	3NT N 11	460		26	-26
68	20	2SP V 5	300		26	-26	50	38	3NT S 11	460		26	-26
49	39	1NT V 5	200		20	-20	59	29	3NT N 11	460		26	-26
71	17	2RU D Ø 7	200		20	-20	68	20	3NT N 11	460		26	-26
30	58	1NT N 10	180		16	-16	69	19	3NT N 11	460		26	-26
54	34	2NT N 10	180		16	-16	3	14	3NT S 10	430		-1	1
16	1	1NT N 9	150		3	-3	5	12	3NT N 10	430		-1	1
18	70	2NT S 9	150		3	-3	9	8	3NT N 10	430		-1	1
27	61	1NT N 9	150		3	-3	10	7	3NT N 10	430		-1	1
31	57	1NT N 9	150		3	-3	21	67	3NT N 10	430		-1	1
37	51	1NT N 9	150		3	-3	22	66	3NT N 10	430		-1	1
47	41	1NT N 9	150		3	-3	23	65	3NT N 10	430		-1	1
48	40	1NT N 9	150		3	-3	30	58	3NT N 10	430		-1	1
50	38	1NT N 9	150		3	-3	33	55	3NT N 10	430		-1	1
56	32	1NT N 9	150		3	-3	45	43	3NT N 10	430		-1	1
59	29	1NT N 9	150		3	-3	53	35	3NT N 10	430		-1	1
60	28	2NT N 9	150		3	-3	54	34	3NT S 10	430		-1	1
2	15	1NT N 8	120		-13	13	56	32	3NT N 10	430		-1	1
23	65	1NT N 8	120		-13	13	60	28	3NT S 10	430		-1	1
33	55	1NT N 8	120		-13	13	62	26	3NT N 10	430		-1	1
52	36	2NT N 8	120		-13	13	63	25	3NT N 10	430		-1	1
72	44	1NT N 8	120		-13	13	71	17	3NT N 10	430		-1	1
5	12	3RU Ø 8	100		-21	21	48	40	3NT N 9	400		-22	22
46	42	2RU Ø 7	100		-21	21	49	39	3NT S 9	400		-22	22
69	19	2RU Ø 7	100		-21	21	52	36	3NT N 9	400		-22	22
21	67	1NT N 7	90		-25	25	72	44	3NT S 9	400		-22	22
11	6	1NT N 6		100	-27	27	18	70	3NT S 8		50	-28	28
62	26	2RU D Ø 8		180	-29	29	37	51	3NT S 8		50	-28	28
22	66	2HJ S 6		200	-33	33	11	6	6KL N 10		100	-32	32
45	43	2HJ S 6		200	-33	33	46	42	6KL N 10		100	-32	32
63	25	2HJ S 6		200	-33	33	64	24	4NT S 7		150	-35	35

N M for par 1996, Ulvik
Hardanger og Voss krins
30. mai - 1. juni

89 (25)
NORD /
ØST-VEST

73
AJ4
QT954
982

52 +-----+ AJ9
Q5 ! ! 98763
763 ! ! AKJ8
AJT753 +-----+ Q
KQT864
KT2
2
K64

90 (26)
ØST /
ALLE

K42
T95
952
QT65
JT7 +-----+ A953
KQJ83 ! ! 62
T8 ! ! KQJ
932 +-----+ J874
Q86
A74
A7643
AK

NS	ØV	KONTRAKT	NS+	ØV+	PNS	PØV	NS	ØV	KONTRAKT	NS+	ØV+	PNS	PØV
54	36	3NT D Ø 5	1100		35	-35	47	43	1NT D Ø 6	200		35	-35
17	2	3NT Ø 5	400		32	-32	50	40	1NT S 9	150		33	-33
49	41	3NT V 5	400		32	-32	4	15	1NT S 8	120		21	-21
1	18	2NT Ø 5	300		29	-29	12	7	1NT S 8	120		21	-21
4	15	3KL V 7	200		27	-27	17	2	1NT S 8	120		21	-21
50	40	2SP S 9	140		25	-25	31	59	1NT S 8	120		21	-21
22	68	2SP S 8	110		19	-19	32	58	1NT S 8	120		21	-21
31	59	2SP S 8	110		19	-19	34	56	1NT S 8	120		21	-21
32	58	2SP S 8	110		19	-19	51	39	1NT S 8	120		21	-21
46	44	2SP S 8	110		19	-19	55	35	1NT S 8	120		21	-21
60	30	2SP S 8	110		19	-19	57	33	1NT S 8	120		21	-21
6	13	3HJ Ø 8	100		7	-7	61	29	1NT S 8	120		21	-21
11	8	3NT Ø 8	100		7	-7	65	25	1NT S 8	120		21	-21
14	5	3HJ Ø 8	100		7	-7	14	5	2HJ V 7	100		6	-6
38	52	3HJ Ø 8	100		7	-7	19	71	2HJ V 7	100		6	-6
47	43	3RU Ø 8	100		7	-7	28	62	1SP Ø 6	100		6	-6
48	42	3KL V 8	100		7	-7	54	36	2HJ V 7	100		6	-6
61	29	2HJ Ø 7	100		7	-7	3	16	1NT S 7	90		-6	6
12	7	1SP S 7	80		-1	1	10	9	1NT S 7	90		-6	6
10	9	2SP S 7		50	-8	8	11	8	1NT S 7	90		-6	6
53	37	2SP S 7		50	-8	8	38	52	1NT S 7	90		-6	6
55	35	2SP S 7		50	-8	8	49	41	1NT S 7	90		-6	6
63	27	2SP S 7		50	-8	8	53	37	1NT S 7	90		-6	6
64	26	3SP S 8		50	-8	8	63	27	1NT S 7	90		-6	6
69	21	2SP S 7		50	-8	8	64	26	1NT S 7	90		-6	6
3	16	3SP S 7		100	-19	19	1	18	3RU S 8		100	-18	18
19	71	3SP D S 8		100	-19	19	23	67	1NT S 6		100	-18	18
34	56	2SP S 6		100	-19	19	60	30	1NT S 6		100	-18	18
57	33	3SP S 7		100	-19	19	69	21	1NT S 6		100	-18	18
70	20	3SP S 7		100	-19	19	6	13	2HJ V 8		110	-28	28
23	67	3KL V 9		110	-30	30	22	68	2HJ Ø 8		110	-28	28
24	66	3KL V 9		110	-30	30	24	66	2HJ V 8		110	-28	28
28	62	3KL V 9		110	-30	30	48	42	2HJ V 8		110	-28	28
51	39	3KL V 9		110	-30	30	70	20	2HJ V 8		110	-28	28
65	25	3KL V 9		110	-30	30	72	45	2HJ V 8		110	-28	28
72	45	3KL V 9		110	-30	30	46	44	3RU S 7		200	-35	35