

Hedemarken Bridgekrets

RICA OLRUD
RICAMESTERSKAPET
NM PAR 1993



BULLETIN

NR. 1

Dato: 20. mai 1993

Redaktør: Åse K. Grindheim



Så er Ricamesterskapet NM-par i gang

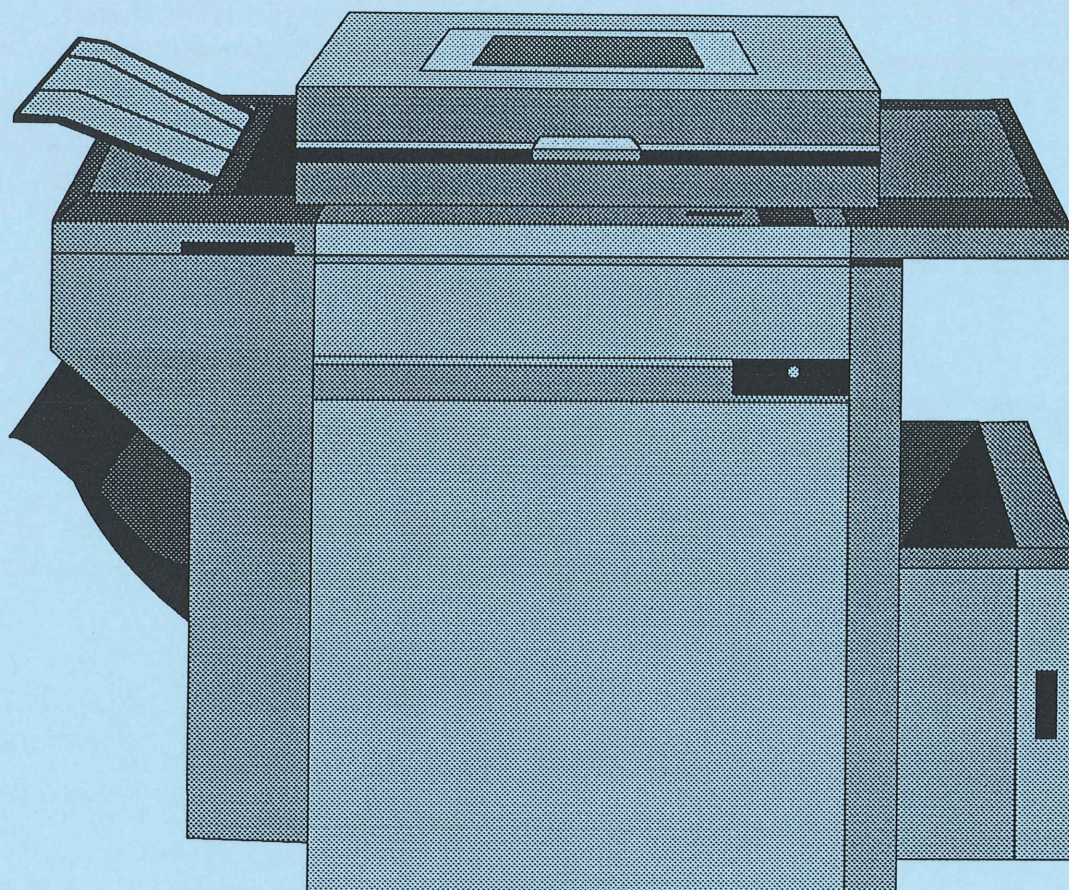
med 72 deltagende par fra hele landet. Det er 51 år siden første gang det var arrangert NM i bridge og ikke ukjente Rannik Halle og Robert Larsen fra Astra i Oslo ble Norgesmestere.

Etter 1. runde i dag ledet representantene fra Hedemarken Karsten Syversen og Bjørn Westmo. Paret ligger nå på en hedelig delt 14. plass.

Fjorårets mestere Jonny Rasmussen og Jon Sveindal åpnet forsiktig, men siden har det gått oppover og ledelse nesten fram til sesjon slutt. Bergenserne befinner seg nå på en meget god annen plass, foreløpig forbigått av Sverre Johnsen og Roy Kristiansen fra Østfold. Det er foreløpig spilt 10 runder og mye om ikke alt kan fremdeles skje.

Åse Karin

NARVESEN



Intet nytt fra

Har dere ventet utålmodig på bulletinen - må dere bære over med oss. Også vi sliter med det samme som alle tidligere arrangører - problem med kopimaskinen. Merkelig er det, kopimaskiner som vanligvis går som et skudd, kommer opp med alskens rare meldinger med en gang de plasseres på bulletinrom met til en NM-finale. Vi i bulletinredaksjonen har sikkert mange med oss når vi bare håper at våre to "kopøser", Lillian og Liv, kommer seg gjennom mesterskapet uten nervøst sammenbrudd.

Åse Karin og Karl Vidar

R i c a m e s t e r s k a p e t N M P a r R i c a O l r u d H o t e l

20.-22. mai 1993

STILLINGEN ETTER 10. RUNDE

1.	51	Sverre Johnsen - Roy Kristiansen.....	Østfold.....	243	32NS
2.	60	Jonny Rasmussen - Jon Sveindal.....	Bergen.....	235	23NS
3.	54	Ivar Engebretsen - Sverre Kristiansen...	Øvre Romerike.....	175	29NS
4.	56	Harald Saur - Baard Olav Aasan.....	Inntrøndelag.....	174	27NS
5.	33	Arve Farstad - Knut Sjømøling.....	Sunnmøre og Romsdal..	138	23ØV
6.	66	Petter H. Lindqvist - Per Egil Westin...	Aust-Agder.....	135	17ØV
7.	3	Geir Helgemo - Ulf Håkon Tundal.....	Trondheim.....	132	9ØV
8.	71	Tom Høiland - Øystein Jensen.....	Vest-Agder.....	125	12NS
9.	67	Tom Johansen - Lasse Aaseng.....	Oslo.....	120	16ØV
10.	13	Gunnar Falck-Olsen - Frank Solheim.....	Bergen.....	119	3NS
11.	43	Otto Kampevold - Oddvar Wallaker.....	Hallingdal.....	118	33NS
12.	32	Terje Garseg - Leif Johan Lundal.....	Indre Østfold.....	112	22ØV
13.	30	Jan Gamlemshaug - Stig Gamlemshaug.....	Midhordland.....	107	20NS
14.	14	Anton Gunnarsson - Thor-Erik Hoftaniska.	Oslo.....	106	4NS
	72	Karsten Syversen - Bjørn Westmo.....	Hedemarken.....	106	1NS
16.	50	John E. Pedersen - Harry Johansen.....	Vesterålen.....	102	33ØV
17.	41	Ivar Ness - Finn Sundby.....	Sogn.....	96	31NS
18.	22	Egil Opstad - Gunnar Pettersen.....	Østfold.....	84	12ØV
19.	11	Odd Haugland - Kjell Otto Kopstad.....	Vestfold.....	76	1ØV
20.	34	Per Aulid - Kjell Ole Varmo.....	Oppland.....	72	24ØV
	31	Svein G. Karlberg - Kurt-Ove Thomassen..	Helgeland.....	72	21NS
22.	49	Ragnar Davidsen - Lasse Magne Sylten...	Namdal.....	58	34NS
23.	20	Tarjei Eck-Hansen - Jørn Aselid.....	Salten.....	57	10NS
24.	59	Reidar Bårseth - Asgeir Langen.....	Gauldal/Oppdal.....	34	24NS
25.	63	Sten Bjertnes - Vidar Smith.....	Modum og Omegn.....	33	20ØV
26.	36	Arvid Fredriksen - Rolf E. Olsen.....	Nedre Romerike.....	31	26NS
27.	6	Sverre Koch - Gaute Kolsberg.....	Oslo.....	21	6ØV
	69	Bjørn Buer - Svein Seiersten.....	Ringerike & Hadeland.	21	14NS
29.	48	Geir Egil Bergheim - Andre Øberg.....	Grenland.....	16	35NS
30.	42	Klaus Flatøy - Bjørn Størheil.....	Helgeland.....	5	32ØV
	18	Skjalg Skrede - Jørund Ardal.....	Fjordane.....	5	8ØV
32.	15	Boje Brogeland - Erik Sælensminde.....	Bergen.....	4	5NS
33.	26	Sven H. Kristoffersen - Tom Sæther.....	Stjørdal og Omegn....	-4	16NS
34.	40	Oddbjørn Gravanen - Ole Jonny Tøsse...	Sunnmøre og Romsdal..	-6	30NS
35.	37	Jørgen Petter Neremo - Jan Einar Sætre...	Sør-Østerdal.....	-12	27ØV
36.	65	Arvid Nielsen - Eivind Thunberg.....	Midt-Telemark.....	-13	18NS
	9	Peter Marstrander - Jan Trollvik.....	Troms og Ofoten.....	-13	3ØV
38.	64	Anne-B. Andreassen - Ingebrigt Jenssen..	Troms og Ofoten.....	-20	19ØV
39.	44	Trond Bårdsen - Jan Ragnar Guttormsen...	Vest-Finnmark.....	-21	34ØV
40.	2	Helge Mæsel - Roald Mæsel.....	Vest-Agder.....	-23	10ØV
41.	39	Reidun Eilertsen - Marit Moen.....	Valdres.....	-25	29ØV
42.	25	Bjørn Høidalen - Kåre Aasen.....	Grenland.....	-31	15ØV
43.	29	Ragnar Nygård - Ole K. Sara.....	Vest-Finnmark.....	-35	19NS
44.	17	Tor Bakke - Sam Inge Høyland.....	Bergen.....	-36	7NS
45.	38	Lars M. Hole - Arne Lillebø.....	Haugaland.....	-38	28NS
	52	Arne Andreassen - Karl Olav Hansen.....	Lofoten.....	-38	31ØV
47.	1	Roald Engzelius - Åsmund Sandkjernan....	Nord-Østerdal.....	-40	11ØV
48.	46	Svein Erik Bull - Gunnar Store.....	Øst-Finnmark.....	-42	36ØV
49.	16	Ansgar Bergland - Jan B. Olsen.....	Buskerud.....	-44	6NS
50.	10	Jon Egil Furunes - Kåre Ivar Wang.....	Oslo.....	-50	2ØV
51.	62	Sigmund Bakke - Svein Harald Riisnæs....	Vestfold.....	-56	21ØV
52.	70	Bjørn Olav Ekren - Geir Olav Tislevoll..	Trondheim.....	-57	13ØV
53.	28	Bjørn Glomstad - Reidar Mikkelsen.....	Nordmøre.....	-59	18ØV
	68	Thorleif Skimmeland - Jan P. Svendsen...	Rogaland.....	-59	15NS
55.	19	Kaare Høy-Müller - Helge Sjø.....	Bergen.....	-64	9NS
56.	8	Ulf Anonsen - Henning Hellemann.....	Oslo.....	-67	4ØV
57.	55	Geir Engebretsen - John Helge Herland...	Fjordane.....	-83	28ØV
58.	5	Ingvar Erga - Ivar M. Anfinsen.....	Rogaland.....	-86	7ØV
59.	21	Arne Almendingen - Rolf Normann Hansen..	Follo.....	-87	11NS
60.	58	Terje Auran - Terje Rønning.....	Orkladal.....	-89	25ØV
61.	12	Runar Lillevik - Jan Mikkelsen.....	Oslo.....	-94	2NS
62.	47	Kjetil Byrkjeland - Åge Klokkehaug.....	Nord-Gudbrandsdal....	-98	36NS
63.	24	John Falstad - Sigmund Holdaas.....	Fosen.....	-104	14ØV
64.	53	Ståle Andresen - Torstein Kofoed.....	Salten.....	-115	30ØV
65.	61	Thorstein Buserud - Nils-Otto Eliassen..	Glåmdal.....	-120	22NS
66.	45	Tore Bergesen - Helge Olsen.....	Hardanger og Voss....	-130	35ØV
67.	57	Åsmund Wiborg Eriksen - Sverre Nordseth.	Buskerud.....	-136	26ØV
68.	4	Vidar Kolnes - Martin Reinertsen.....	Vest-Agder.....	-147	8NS
69.	7	Knut Harald Storland - John Våland.....	Rogaland.....	-161	5ØV
70.	27	Bjørn Børre Leinan - Håvard Straumsnes..	Øst-Finnmark.....	-170	17NS
71.	23	Nils Petter Ahlsen - Kjell Johnsen.....	Sør-Gudbrandsdal....	-201	13NS
72.	35	Rune Haldorsen - Per Haug.....	Haugaland.....	-258	25NS

PROLOG

Som vanlig avviklet Hedemarken bridgekrets en velkomstturnering onsdag kveld som en prolog til NM-finalen for par, og 53 par fant grunn til å benke seg i Olrud Hall til en hyggelig og avslappet turnering.

Det var interessante spill i fleng, og her skaffet Terje Skjæran seg, i par med Axel Mathisen, en ren topp:

```

3 2
K 10 6 5 4 3 2
4
K D 4
10 5
E D 8 7
D 9 6 5
10 6 5
K D Kn 6 4
Kn
K Kn 10 7
Kn 8 3
E 9 8 7
9
E 8 3 2
E 9 7 2
```

Terje satt Nord, og meldingene gikk i optimismens tegn:

S	V	N	Ø
1 kl	pass	1 hj	1 sp
pass	pass	3 hj	pass
3 NT	pass	4 hj	pass rundt

Hardt meldt , men honnørkortene er aktive, og kontrakten henger på trumfsits 3-2 med esset foran. Øst spilte ut spar konge som ble tatt med esset, og hjerter ni forlot bordet. Hvis Vest stikker og tar sparsticket sitt, er det ikke mulig å få hjem kontrakten, men det ble lagt liten, og Terje grep sjansen umiddelbart. Opp med hjerter konge og så fire ganger kløver. Trumfer Vest lavt blir han overstjålet, og ofrer han en honnør, forsvinner spartaperen. Alle poengene til N-S !

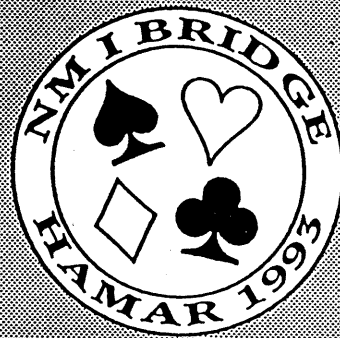
Knut Kjærnsrød

Gudetur, altså!

"Det var da et originalt system", bemerket turneringsleder Harald Skjæran idet han tok en god titt på systemkortet til Peter Marstrander og Tommy Sandsmark under preludiet.

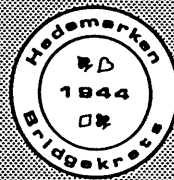
"Ja", kunne Tommy si, "det heter "Short Minor", og det er bare to stykker i hele landet som spiller det systemet!"

"Da var det sannelig en gudetur at dere skal spille med hverandre!!" kommenterte Harald tørt.



NM-PINS

I forbindelse med årets finale har Hedmarken Bridgekrets laget en eksklusiv NM-pin. Pinsen er i hard metall, og i et opplag på kun 500, hvorav 250 er nummererte til en pris av kr 75/50,-. Salget starter onsdag 19. mai, og pinsen er å få kjøpt ved inngangen til spillelokalene.



**Kontorleverandøren
Hamar AS**

FURNESVEGEN 81, 2300 HAMAR — TLF. 065-33 250

Aasen & Bergum A/s
Kontorservice

Bryggerigt. 42 — Boks 550 — 2301 Hamar
Telefon 62 53 39 10

Godt spilt!
av Tommy Sandsmark

Arne Hofstad, som nylig vant seg sin pressepris nr 5 under NM, beviste i NM-preludiet at han kan mer enn bare å skrive om bridge. I dette spillet fikk han kniven på strupen allerede i utspillet:

N/ØV	E K	
	D 9 x	
	K kn x x x	
	E kn x	
x x x x		D kn x
E K 8 x x		x x x
x x		D 10 x
D x		9 x x x
	10 x x x	
	kn 10	
	E x x	
	K 10 x x	

Arne satt Nord, slik jeg selv gjorde det i spillet, og meldingene gikk på samme måte, uten innblanding fra motparten: 1 ru fra Nord og 1 sp fra Syd, 2 NT fra Nord og 3 NT fra Syd.

Selv fikk jeg en relativt lett oppgave, for Øst valgte å spille ut spar dame, ruterene ble etablert med en taper, og kløverdamen funnet, og 10 stikk og +13 på spillet.

Arne derimot, fikk ut en liten hjerter fra Øst, som gikk til kongen, og en ny hjerter i retur, som damen vant. Nå har Arne ikke råd til å slippe inn motparten, for gjør han det, er han minst en bet, eller -15 på spillet. Legg merke til hvor omhyggelig han nå planla spillet.

Han spilte ruter konge fra egen hånd, og deretter en liten ruter til esset, men dessverre falt ikke damen. Inne på riktig hånd (bordet), tok han nå kløverfinessen gjennom Øst, og på denne måten fikk han tre stikk i major, to i ruter og fire i kløver, og fikk +3 i protokollen.

God planlegging fra Arne Hofstad, noe som sparte 18 poeng for paret!

Noiseless Noiseless

AVD. HEDMARK

TLF. 065 - 33 444 - 25 046

TELEFAX 065 - 24 095

MIDTSTRANDA, HAMAR

AVD. HEDMARK

TLF. 065 - 33 444 - 25 046

TELEFAX 065 - 24 095

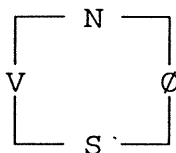
MIDTSTRANDA, HAMAR

RAPPORT FRA "SNUBORDET"

Spill 9
N/Ø/V

♠ 7
♥ T762
♦ T985
♣ QJT7

♠ Q542
♥ J984
♦ 43
♣ K96



♠ JT863
♥ AK
♦ KQJ6
♣ 53

♠ AK9
♥ Q53
♦ A72
♣ A842

Nord Ness	Øst Gravanes	Syd Sundby	Vest Tøsse
pass	1 Sp	1 NT	2 Sp
pass	pass	pass	

Utspillet var 3 ganger trumf, nord kastet kløver dame (!) og en liten ruter. Gravanes la ned Ess, Konge i hjerter, deretter ruter konge som syd stakk. Liten kløver fra syd kostet stikk. Opp på kongen, hjerter til stjeling som tok syds dame. 3 ganger ruter til stjeling i bordet og dermed kunne kløvertaperen kastes på hjerter knekt. 10 stikk og 22 plusspoeng, som ble "nullet" ut på sidespillet.

Det ble heldigvis ingen "snuoperasjon" på bord 36.

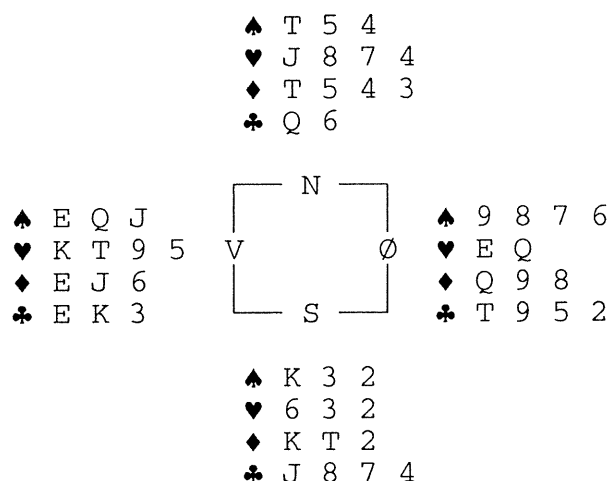
Per H. Lange

Til alle spillere og tilskuere, ser dere et spill som burde vært i bulletinen: Har dere ikke anledning eller lyst til å skrive om det, ta kontakt med en journalist eller oss i bulletinen for hjelp.

GO I FORM?

I turneringens 5. runde viste Geir Olav Tislevoll (GO) fra Trondheim god NM form og fint overblikk.

Spill 10.
Ø/ALLE



Nord	Øst	Syd	Vest
	G.O.Tislevoll		B.O.Ekren
	P	P	2 KL
P	2 HJ	P	2 SP
P	2 NT	P	3 KL
P	3 SP	P	3 NT p.r.

I standardkontrakten 3NT spilte Syd ut hj. 6 og Tislevoll "fristet" nord med hjerter 9 i bordet. Nord fulgte velvillig på med knekten som Tislevoll stakk med esset. Nå fulgte spar til knekten, hjerter til damen og ny sparfinesse. Tislevoll spilte nå RUTER KNEKT fra bordet og Syd lasjerte (beste motspill) for å hindre øst inntak på hånden for å hente den 13. sparen. Øst spilte nå spar Ess etterfulgt av hjerter konge og fikk opp denne posisjonen:

♠ -
 ♥ 8
 ♦ 7 5 4
 ♣ Q 6

♠ -		♠ 9
♥ T		♥ -
♦ E 6	V — N —	♦ Q 9
♣ E K 3	— S —	♣ T 9 5

♠ -
 ♥ -
 ♦ K T
 ♣ J 8 7 4

Tislevoll spilte nå hjerter ti og kastet spar 9 på hånden. Syd var nå skviset og valgte å sake en kløver. 3 runder kløver fulgte og Syd fikk fornøyelsen å spille fra ruter konge i nest siste stikk. 12 stikk og + 20, velfortjente poeng til trønderne.

Øyvind Ludvigsen.

HÅREK DEN HARDBALNE



1 (1)		2 (2)		3 (3)		4 (4)				
NS	ØV	ØST / NORD-SYD	ØST / NORD-SYD	SYD / ØST-VEST	VEST / ALLE	NS	ØV			
72	1	6HJ Ø 11	37	36	4HJ N 10	620	35	-35	35	-35
65	8	4SP D S 9	50	23	3NT N 9	600	33	-33	33	-33
51	22	4SP D S 8	38	35	5RU D V 8	500	31	-31	31	-31
44	29	5SP D S 9	10	63	3HJ S 9	140	16	-16	16	-16
61	12	4HJ Ø 11	59	14	2HJ S 9	140	16	-16	16	-16
13	60	4HJ Ø 11	58	15	3HJ S 9	140	16	-16	16	-16
59	14	4HJ Ø 11	55	18	2HJ S 9	140	16	-16	16	-16
17	56	5HJ Ø 11	21	52	3HJ S 9	140	16	-16	16	-16
21	52	5HJ Ø 11	72	1	2HJ N 9	140	16	-16	16	-16
6	67	5HJ Ø 11	49	24	2HJ S 9	140	16	-16	16	-16
50	23	4HJ Ø 11	25	48	3HJ S 9	140	16	-16	16	-16
49	24	5HJ V 11	46	27	3HJ S 9	140	16	-16	16	-16
26	47	5HJ V 11	44	29	3HJ S 9	140	16	-16	16	-16
28	45	4HJ Ø 11	33	40	2HJ S 9	140	16	-16	16	-16
11	62	4HJ Ø 11	39	34	3HJ S 9	140	16	-16	16	-16
30	43	5HJ Ø 11	65	8	3HJ S 9	140	16	-16	16	-16
41	32	4HJ Ø 11	9	64	3HJ S 9	140	16	-16	16	-16
33	40	4HJ Ø 11	19	54	4HJ S 9	140	100	-16	16	-16
39	34	4HJ V 11	20	53	4HJ S 9	140	100	-16	16	-16
38	35	5HJ Ø 11	3	70	4HJ S 9	140	100	-16	16	-16
37	36	5HJ Ø 11	51	22	4HJ S 9	140	100	-16	16	-16
58	15	5KL D S 8	4	69	3NT N 8	140	100	-16	16	-16
2	71	5HJ D Ø 11	11	62	3NT N 8	140	100	-16	16	-16
46	27	5HJ D Ø 11	61	12	4HJ S 9	140	100	-16	16	-16
55	18	5HJ D Ø 11	26	47	4HJ S 9	140	100	-16	16	-16
19	54	5HJ D Ø 11	13	60	4HJ S 9	140	100	-16	16	-16
20	53	5HJ D Ø 11	28	45	4HJ S 9	140	100	-16	16	-16
31	42	5HJ D Ø 11	5	68	4HJ S 9	140	100	-16	16	-16
7	66	5HJ D Ø 11	30	43	4HJ S 9	140	100	-16	16	-16
3	70	5HJ D Ø 11	31	42	3NT N 8	140	100	-16	16	-16
9	64	5HJ D Ø 11	41	32	4HJ S 9	140	100	-16	16	-16
5	68	5HJ D Ø 11	7	66	4HJ S 9	140	100	-16	16	-16
25	48	5HJ D Ø 11	16	57	4HJ S 9	140	100	-16	16	-16
4	69	4HJ D Ø 11	17	56	4HJ S 9	140	100	-16	16	-16
10	63	4HJ D Ø 11	2	71	4HJ S 9	140	100	-16	16	-16
			6	67	4HJ D S 9	140	200	-35	35	-35

K864 +-----+ 53
 T8743 ! ! AKQJ62
 T ! ! ! A042
 Q95 +-----+ 3
 AJT97
 9
 85
 KJT76

K42 AT54
 AKQ
 QT3
 A08 +-----+ T753
 J ! ! K08
 JT974 ! ! 8652
 KJ42 +-----+ 95
 J96
 97632
 3
 A876

Q AK85 +-----+ J43
 J9765 ! ! T32
 A53 ! ! Q94
 4 +-----+ A872
 T9762
 84
 J76
 KJ5

Q AKQ
 KT82
 QT963
 AK85 +-----+ J43
 J9765 ! ! T32
 A53 ! ! Q94
 4 +-----+ A872
 T9762
 84
 J76
 KJ5

K5
 K8
 AKJT93
 J53
 982 +-----+ AQ174
 74 ! ! 2
 Q7 ! ! 8542
 QT9874 +-----+ AK6
 J63
 AQJT9653
 6
 2

4 (4)
 VEST /
 ALLE

3 (3)
 SYD /
 ØST-VEST

2 (2)
 ØST /
 NORD-SYD

1 (1)
 NORD /
 INGEN

5 (5)			6 (6)			7 (7)			8 (8)														
NS	ØV	KONTRAKT	NS+	ØV+	PNS	NS	ØV	KONTRAKT	NS+	ØV+	PNS	NS	ØV	KONTRAKT	NS+	ØV+	PNS	NS	ØV	KONTRAKT	NS+	ØV+	PNS
30	47	3HJ V 9	140	35	-35	9	68	3NT V 7	200	31	-31	14	65	2SP V 6	200	34	-34	34	45	5HJ D V 8	500	34	-34
18	59	2HU V 10	170	32	-32	63	14	3NT V 7	200	31	-31	34	45	3SP V 7	200	34	-34	42	37	4SP D V 7	500	34	-34
60	17	2HU V 10	170	32	-32	15	62	3NT V 7	200	31	-31	33	46	2HU S 8	110	31	-31	16	63	5HJ D V 9	300	31	-31
8	2	2HU V 11	200	24	-24	60	17	3NT V 7	200	31	-31	13	66	4SP V 9	100	28	-28	7	1	4HJ D V 9	100	21	-21
51	26	2HU V 11	200	24	-24	19	58	3NT V 7	200	31	-31	9	70	4SP V 9	100	28	-28	22	57	5HJ D V 10	100	21	-21
41	36	2HU V 11	200	24	-24	11	66	4SP V 9	100	13	-13	61	18	2HU S 7	100	21	-21	23	56	5HJ D V 10	100	21	-21
13	64	2HU V 11	200	24	-24	12	65	4SP V 9	100	13	-13	58	21	2HU S 7	100	21	-21	54	25	5HJ V 9	100	21	-21
40	37	2HU V 11	200	24	-24	13	64	4SP V 9	100	13	-13	29	50	2HU S 7	100	21	-21	12	67	4HJ D V 9	100	21	-21
5	1	2HU V 12	230	17	-17	7	70	4SP V 9	100	13	-13	6	2	2HU S 7	100	21	-21	44	35	4HJ V 8	100	21	-21
12	65	4HU Ø 10	420	7	-7	8	69	4SP V 9	100	13	-13	72	4	2HU S 7	100	21	-21	36	43	6HJ D V 11	100	21	-21
27	50	4HU Ø 10	420	7	-7	6	71	4HU V 9	100	13	-13	10	69	2SP V 8	110	5	-5	14	65	5HJ D V 10	100	21	-21
67	10	4HU Ø 10	420	7	-7	67	10	4SP V 9	100	13	-13	22	57	2SP V 8	110	5	-5	41	38	5HJ V 9	100	21	-21
32	45	4HU Ø 10	420	7	-7	22	55	4SP V 9	100	13	-13	54	25	2SP V 8	110	5	-5	33	46	4HJ V 9	50	9	-9
33	44	4HU V 10	420	7	-7	28	49	4SP V 9	100	13	-13	16	63	2SP V 8	110	5	-5	61	18	4HJ V 9	50	9	-9
35	42	4HU V 10	420	7	-7	33	44	4SP V 9	100	13	-13	49	30	2SP V 8	110	5	-5	52	27	5HJ V 10	50	9	-9
53	24	4HU V 10	420	7	-7	43	34	4SP V 9	100	13	-13	5	3	2SP V 8	110	5	-5	47	32	2SP N 6	100	4	-4
25	52	4HU V 10	420	7	-7	40	37	4SP V 9	100	13	-13	19	60	2SP V 8	110	5	-5	13	66	3HJ V 11	300	1	-1
39	38	4HU V 10	420	7	-7	53	24	2SP V 9	100	140	-3	44	35	2SP V 8	110	5	-5	8	71	5RU D N 9	200	1	-1
72	3	4HU V 11	450	-10	10	61	16	3SP V 9	100	140	-3	42	37	2SP V 8	110	5	-5	72	4	4HJ V 10	420	-7	7
46	31	4HU V 11	450	-10	10	72	3	2SP Ø 9	140	-3	3	40	39	2SP V 8	110	5	-5	5	3	4HJ V 10	420	-7	7
22	55	4HU V 11	450	-10	10	30	47	3KL S 6	150	-7	7	12	67	2SP V 9	140	-14	14	53	26	4HJ V 10	420	-7	7
63	14	4HU Ø 11	450	-10	10	32	45	2SP V 10	170	-10	10	24	55	2SP V 9	140	-14	14	40	39	4HJ V 10	420	-7	7
15	62	4HU Ø 11	450	-10	10	39	38	2SP V 10	170	-10	10	8	71	2SP V 9	140	-14	14	10	69	4HJ V 10	420	-7	7
61	16	4HU V 11	450	-10	10	57	29	4SP V 10	620	-23	23	24	55	2SP V 9	140	-14	14	40	39	4HJ V 10	420	-7	7
9	68	4HU V 11	450	-10	10	48	29	4SP V 10	620	-23	23	8	11	2SP V 9	140	-14	14	29	50	5KL D S 8	500	-14	14
28	49	4HU V 11	450	-10	10	21	56	4SP V 10	620	-23	23	36	43	3SP V 9	140	-14	14	20	59	5RU D N 8	500	-14	14
23	54	4HU V 12	480	-27	27	46	31	4SP V 10	620	-23	23	28	51	2SP V 9	140	-14	14	49	30	4HJ D V 10	590	-18	18
11	66	4HU V 12	480	-27	27	5	1	4SP V 10	620	-23	23	64	15	2SP V 9	140	-14	14	9	70	4HJ D V 10	590	-18	18
7	70	4HU V 12	480	-27	27	23	54	4SP V 10	620	-23	23	7	1	2HU S 6	200	-25	25	28	51	5KL D S 7	800	-26	26
43	34	4HU V 12	480	-27	27	18	59	4SP V 10	620	-23	23	62	17	3HU S 6	300	-28	28	6	2	5RU D S 7	800	-26	26
19	58	4HU V 12	480	-27	27	35	42	4SP V 10	620	-23	23	52	27	3HU S 6	300	-28	28	24	55	5RU D S 7	800	-26	26
57	20	4HU V 12	480	-27	27	41	36	4SP V 10	620	-23	23	20	59	2KL N 4	400	-31	31	68	11	5KL D S 7	800	-26	26
21	56	4HU V 12	480	-27	27	4	2	4SP V 10	620	-23	23	31	48	2HU D S 6	500	-33	33	58	21	5RU D S 7	800	-26	26
48	29	4HU V 12	480	-27	27	51	26	4SP V 10	620	-23	23	47	32	3HU D S 5	1100	-35	35	62	17	5RU D N 7	800	-26	26
						27	50	5KL D N 7	800	-35	35	32	32	3HU D S 5	1100	-35	35	19	60	6KL D S 7	1100	-34	34

5 (5) 0 A9 0853
 54
 AJ64
 K8
 JT7652
 AKJ8
 JT82
 KT97
 A943 +-----+ 0
 75432

6 (6) K7 Q78
 ØST- ØST- WEST
 WEST
 ØST- WEST
 A953 A953
 A953 6542
 AJ3 I K65
 K8 I I Q53
 J4 +-----+ T72
 T8
 9742
 T964
 K86

7 (7) 954
 SVD / K86
 ALLE 85
 KJ975
 AJT73 +-----+ K6
 9 I I AT74
 K094 I I T72
 A32 +-----+ T864
 Ø82
 QJ532
 AJ63
 Q

8 (8) 0T9865
 WEST / 86
 INGEN 754
 J7
 AKJ32 +-----+ 74
 QJ9752 I I K43
 8 I I AJT2
 8 +-----+ Q764

9 (9) 10 (10) 11 (11) 12 (12)
 NORD / ØST / SYD / VEST /
 ØST-VEST ALLE INGEN NORD-SYD

 7 T54 J5 K
 T762 J874 AQ652 6542
 T985 7543 QJT65 T653
 QJT7 Q6 T J764

 Q542 +-----+ JT863 76432 +-----+ K98 QJ7 +-----+ AT84
 J984 ! ! AK T7 ! ! K43 KJ9 ! ! T83
 43 ! ! KQJ6 8732 ! ! AK9 A94 ! ! Q7
 K96 +-----+ 53 43 +-----+ Q952 AK52 +-----+ QT83
 AK9 AQJ +-----+ 9876 AQT 96532
 Q53 KT95 ! ! AQ J98 AQ7
 A72 AJ6 ! ! Q98 4 KJ82
 A842 AK3 +-----+ T952 AKJ876 9

NS	ØV	KONTRAKT	NS+	ØV+	PNS	PØV	NS	ØV	KONTRAKT	NS+	ØV+	PNS	PØV
8	2	3KL	S	8	50	35 -35	22	61	2SP	D	Ø	5	500
72	5	4KL	N	8	100	32 -32	8	4	4HJ	N	11	450	11 -11
20	61	4KL	N	8	100	32 -32	10	2	4HJ	N	11	450	11 -11
9	1	2SP	Ø	9	140	26 -26	12	71	4HJ	N	11	450	11 -11
10	71	2SP	Ø	9	140	26 -26	14	69	4HJ	N	11	450	11 -11
11	70	2SP	Ø	9	140	26 -26	15	68	5HJ	N	11	450	11 -11
69	12	2SP	Ø	9	140	26 -26	66	17	4HJ	N	11	450	11 -11
13	68	2SP	Ø	9	140	26 -26	18	65	4HJ	N	11	450	11 -11
14	67	2SP	Ø	9	140	7 -7	64	19	4HJ	N	11	450	11 -11
15	66	2SP	Ø	9	140	7 -7	7	5	4HJ	N	11	450	11 -11
17	64	2SP	Ø	9	140	7 -7	60	23	4HJ	N	11	450	11 -11
63	18	2SP	Ø	9	140	7 -7	25	58	4HJ	N	11	450	11 -11
6	4	3SP	Ø	9	140	7 -7	26	57	4HJ	N	11	450	11 -11
24	57	2SP	Ø	9	140	7 -7	56	27	4HJ	N	11	450	11 -11
54	27	3SP	Ø	9	140	7 -7	54	29	4HJ	N	11	450	11 -11
29	52	2SP	Ø	9	140	7 -7	30	53	4HJ	N	11	450	11 -11
32	49	2SP	Ø	9	140	7 -7	31	52	5HJ	N	11	450	11 -11
48	33	2SP	V	9	140	7 -7	51	32	4HJ	N	11	450	11 -11
34	47	2SP	Ø	9	140	7 -7	49	34	4HJ	N	11	450	11 -11
35	46	2SP	Ø	9	140	7 -7	36	47	4HJ	N	11	450	11 -11
45	36	2SP	Ø	9	140	7 -7	46	37	4HJ	N	11	450	11 -11
37	44	2SP	Ø	9	140	7 -7	46	37	4HJ	N	11	450	11 -11
43	38	2SP	Ø	9	140	7 -7	38	45	4HJ	N	11	450	11 -11
42	39	2SP	V	9	140	7 -7	44	39	4HJ	N	11	450	11 -11
50	31	3NT	S	6	150	-15 15	43	40	4HJ	N	11	450	11 -11
23	58	3NT	S	6	150	-15 15	35	48	4HJ	N	10	420	-18 18
7	3	3NT	S	6	150	-15 15	11	1	4HJ	N	10	420	-18 18
21	60	2SP	Ø	10	170	-22 22	55	28	4HJ	N	10	420	-18 18
59	22	2SP	Ø	10	170	-22 22	33	50	4HJ	N	10	420	-18 18
62	19	2SP	Ø	10	170	-22 22	16	67	4HJ	N	10	420	-18 18
41	40	2SP	Ø	10	170	-22 22	63	20	3NT	S	9	400	-27 27
55	26	4HJ	D	N	7	500	24	59	3NT	S	9	400	-27 27
25	56	3SP	D	Ø	9	730	70	13	3NT	S	9	400	-31 31
30	51	3SP	D	Ø	9	730	42	41	2HJ	N	11	200	50 -34
53	28	5HJ	D	N	7	800	72	6	4HJ	N	9	50	-34 34
65	16	2SP	D	Ø	9	870	21	62	4HJ	N	9	50	-34 34

13 (13) AT42 K932 14 (14) K932 15 (15) Q3 16 (16) A075
NORD / K8 ØST / --- 05432 098742 03 VEST / A075
ALLE A72 INGEN A972 A972 1875 WEST / K043
AJ85 A972 A972 1875 ØST-VEST 6 A075

3 +-----+ 9875 QJ16 +-----+ 85 16 +-----+ AK5 6 +-----+ T843
A6432 | | J95 A964 | | Q852 16 | | K32 072 | | I 965
QJ98 | | I KT53 --- | | I AJ97 965 | | I QJ4 QJ752 | | I AK93
K94 +-----+ Q6 K8654 +-----+ J13 A0832 +-----+ KJ96 A0832 +-----+ K052 +-----+ 84

KQJ6 K092
017 KJ173
64 KT86
T732 Q

NS ØV KONTRAKT NS+ ØV+ PNS PØV NS ØV KONTRAKT NS+ ØV+ PNS PØV NS ØV KONTRAKT NS+ ØV+ PNS PØV NS ØV KONTRAKT NS+ ØV+ PNS PØV

72	7	4SP	N 10	620	23	-23	50	35	3RU D N 10	570	34	-34	23	64	3NT	Ø 8	50	35	-35	11	5	4SP	S 11	450	33	-33
71	14	4SP	S 10	620	23	-23	37	48	3RU D S 10	570	34	-34	65	22	3KL	V 10	130	33	-33	1	15	4SP	S 11	450	33	-33
15	70	4SP	N 10	620	23	-23	13	1	5RU S 11	400	31	-31	10	6	3NT	Ø 9	400	26	-26	51	36	4SP	S 11	450	33	-33
17	68	4SP	N 10	620	23	-23	32	53	3KL D V 7	300	29	-29	14	2	3NT	Ø 9	400	26	-26	12	4	4SP	S 10	420	17	-17
19	66	4SP	N 10	620	23	-23	65	20	4KL V 6	200	27	-27	17	70	3NT	Ø 9	400	26	-26	14	2	4SP	S 10	420	17	-17
64	21	4SP	N 10	620	23	-23	25	60	2SP N 9	140	24	-24	72	8	3NT	Ø 9	400	26	-26	10	6	4SP	S 10	420	17	-17
22	63	4SP	N 10	620	23	-23	71	14	2SP N 9	140	24	-24	9	7	3NT	Ø 9	400	26	-26	18	69	4SP	S 10	420	17	-17
56	29	4SP	N 10	620	23	-23	26	59	3RU S 10	130	17	-17	57	30	3NT	V 9	400	26	-26	58	29	4SP	S 10	420	17	-17
55	30	4SP	S 10	620	23	-23	57	28	4RU S 10	130	17	-17	18	69	3NT	Ø 10	430	-4	4	56	31	4SP	S 10	420	17	-17
31	54	4SP	N 10	620	23	-23	17	68	3RU S 10	130	17	-17	68	19	3NT	Ø 10	430	-4	4	32	55	4SP	S 10	420	17	-17
52	33	4SP	N 10	620	23	-23	10	4	3RU S 10	130	17	-17	66	21	3NT	Ø 10	430	-4	4	33	54	4SP	S 10	420	17	-17
50	35	4SP	N 10	620	23	-23	11	3	3RU S 10	130	17	-17	11	5	3NT	Ø 10	430	-4	4	53	34	4SP	S 10	420	17	-17
36	49	4SP	S 10	620	23	-23	16	69	2RU S 9	110	9	-9	1	15	3NT	Ø 10	430	-4	4	35	52	4SP	S 10	420	17	-17
67	18	3NT	N 9	600	9	-9	27	58	3RU S 9	110	9	-9	24	63	3NT	Ø 10	430	-4	4	9	7	4SP	N 10	420	17	-17
34	51	1NT	N 10	180	7	-7	12	2	2SP N 8	110	9	-9	62	25	3NT	Ø 10	430	-4	4	48	39	4SP	S 10	420	17	-17
43	42	2SP	S 10	170	5	-5	15	70	2KL D V 7	100	3	-3	26	61	3NT	Ø 10	430	-4	4	45	42	4SP	S 10	420	17	-17
23	62	3SP	N 8	140	3	-3	67	18	1NT D Ø 6	100	3	-3	27	60	3NT	Ø 10	430	-4	4	65	22	2SP	S 11	200	0	0
57	28	1NT	N 8	120	-3	3	43	42	2KL D V 7	100	3	-3	28	59	3NT	V 10	430	-4	4	23	64	2SP	S 11	200	0	0
16	69	1NT	N 8	120	-3	3	47	38	2KL N 7	50	-1	1	58	29	3NT	Ø 10	430	-4	4	24	63	2SP	S 11	200	0	0
26	59	1NT	N 8	120	-3	3	56	29	2SP N 7	50	-9	9	12	4	3NT	Ø 10	430	-4	4	66	21	3SP	S 11	200	0	0
27	58	1NT	N 8	120	-3	3	61	24	5RU S 10	50	-9	9	56	31	3NT	Ø 10	430	-4	4	72	8	3SP	S 10	170	-9	9
32	53	1NT	N 8	120	-3	3	72	7	5RU S 10	50	-9	9	32	55	3NT	Ø 10	430	-4	4	38	49	3SP	N 10	170	-9	9
11	3	2SP	S 8	110	-9	9	9	5	5RU S 10	50	-9	9	53	54	3NT	Ø 10	430	-4	4	20	67	2SP	S 10	170	-9	9
8	6	3RU	Ø 8	100	-11	11	64	21	5RU S 10	50	-9	9	53	34	3NT	Ø 10	430	-4	4	17	70	3SP	S 10	170	-9	9
12	2	1NT	N 7	90	-15	15	44	41	4SP N 9	50	-9	9	51	36	3NT	Ø 10	430	-4	4	44	43	2SP	S 10	170	-9	9
44	41	1NT	N 7	90	-15	15	22	63	4RU S 9	50	-9	9	37	50	3NT	Ø 10	430	-4	4	40	47	2SP	S 9	140	-17	17
61	24	1NT	N 7	90	-15	15	52	33	5RU D S 10	100	-22	22	38	49	3NT	Ø 10	430	-4	4	28	59	2SP	S 9	140	-17	17
49	38	4SP	N 9	100	-23	23	34	51	5RU D S 10	100	-22	22	38	39	3NT	Ø 10	430	-4	4	57	30	3SP	S 9	140	-17	17
37	46	4SP	N 9	100	-23	23	39	46	5RU D S 10	100	-22	22	48	39	3NT	Ø 10	430	-4	4	68	19	1NT	S 8	120	-21	21
45	40	4SP	N 8	100	-23	23	45	40	2HU S 6	100	-22	22	40	47	3NT	Ø 10	430	-4	4	46	41	3NT	Ø 10	430	-4	4
13	1	4SP	N 9	100	-23	23	45	40	2HU S 6	100	-22	22	46	41	3NT	Ø 10	430	-4	4	46	41	2SP	S 8	110	-24	24
10	4	4SP	N 9	100	-23	23	23	62	5RU S 9	100	-22	22	45	42	3NT	Ø 10	430	-4	4	46	41	2SP	S 8	110	-24	24
10	4	4SP	N 9	100	-23	23	36	49	5RU S 9	100	-22	22	44	43	3NT	Ø 10	430	-4	4	16	71	4SP	S 9	160	-31	31
37	48	4SP	N 8	200	-30	30	31	54	5RU S 8	150	-30	30	44	43	3NT	Ø 11	460	-32	32	62	25	4SP	S 9	160	-31	31
65	20	4SP	N 8	200	-30	30	55	30	5RU S 8	150	-30	30	20	67	3NT	Ø 11	460	-32	32	26	61	4SP	S 9	160	-31	31
9	5	4SP	N 7	300	-33	33	19	66	5RU D S 9	300	-34	34	16	71	3NT	Ø 11	460	-32	32	27	60	4SP	S 9	160	-31	31
25	60	2HU D V 8	670	-35	35	8	6	5RU D S 9	300	-34	34	35	52	3NT	Ø 11	460	-32	32	13	3	4SP	S 9	160	-31	31	

17 (17)
NORD /
INGEN

18 (18)
ØST /
NORD-SYD

19 (19)
SYD /
ØST-VEST

20 (20)
VEST /
ALLE

A53 +-----+ QJ
Q98 ! ! 643
K9874 ! ! J53
53 +-----+ 98762
K8764
K752
A
KQT

64 +-----+ AJ2
53 ! ! QJ87
QJ982 ! ! A53
JT54 +-----+ Q83
KQT9873
AT
74
K2

AJ6 +-----+ T
AJ ! ! 8653
AQJ932 ! ! KT4
T6 +-----+ 97543
Q952
KQT92
5
AJ2

873
Q763
J43
943
J62 +-----+ AT5
K984 ! ! A52
A76 ! ! KQ982
Q75 +-----+ AT
KQ94
JT
T5
KJ862

NS	ØV	KONTRAKT	NS+	ØV+	PNS	PØV
21	68	3NT	S 12	490	35	-35
11	7	4SP	S 12	480	32	-32
24	65	4SP	S 12	480	32	-32
28	61	3NT	N 11	460	26	-26
54	35	3NT	N 11	460	26	-26
41	48	3NT	N 11	460	26	-26
47	42	3NT	N 11	460	26	-26
2	16	4SP	S 11	450	13	-13
10	8	4SP	S 11	450	13	-13
36	53	4SP	S 11	450	13	-13
52	37	4SP	S 11	450	13	-13
38	51	4SP	S 11	450	13	-13
49	40	4SP	S 11	450	13	-13
66	23	4SP	S 11	450	13	-13
13	5	4SP	S 11	450	13	-13
46	43	4SP	S 11	450	13	-13
18	71	3NT	N 10	430	-3	3
27	62	3NT	N 10	430	-3	3
69	20	3NT	N 10	430	-3	3
29	60	3NT	N 10	430	-3	3
14	4	3NT	N 10	430	-3	3
12	6	3NT	N 10	430	-3	3
45	44	3NT	N 10	430	-3	3
33	56	4SP	S 10	420	-22	22
34	55	4SP	S 10	420	-22	22
15	3	4SP	S 10	420	-22	22
19	70	4SP	S 10	420	-22	22
25	64	4SP	S 10	420	-22	22
63	26	4SP	S 10	420	-22	22
39	50	4SP	S 10	420	-22	22
72	9	4SP	S 10	420	-22	22
17	1	4SP	S 10	420	-22	22
67	22	4SP	S 10	420	-22	22
58	31	4SP	S 10	420	-22	22
67	22	4SP	S 10	420	-22	22
58	31	4SP	S 10	420	-22	22
67	22	4SP	S 10	420	-22	22
58	31	4SP	S 10	420	-22	22
67	22	4SP	S 10	420	-22	22
58	31	4SP	S 10	420	-22	22
57	32	4SP	S 10	420	-22	22
59	30	3NT	N 9	400	-35	35

NS	ØV	KONTRAKT	NS+	ØV+	PNS	PØV	
3	17	4SP	D S 10	590	33	-33	
19	1	4SP	D N 10	590	33	-33	
67	24	4SP	D N 10	590	33	-33	
16	4	4SP	S 10	420	28	-28	
11	9	4SP	N 10	420	28	-28	
72	10	5RU	D V 10	200	23	-23	
13	7	4NT	V 8	200	23	-23	
47	44	5RU	D V 10	200	23	-23	
68	23	2SP	N 10	170	14	-14	
14	6	3SP	N 10	170	14	-14	
64	27	2SP	N 10	170	14	-14	
29	62	3SP	N 10	170	14	-14	
30	61	3SP	S 10	170	14	-14	
20	71	3SP	N 10	170	14	-14	
70	21	3SP	N 9	140	0	0	
34	57	3SP	S 9	140	0	0	
55	36	3SP	N 9	140	0	0	
53	38	2SP	N 9	140	0	0	
39	52	3SP	N 9	140	0	0	
42	49	3SP	N 9	140	0	0	
26	65	3SP	S 9	140	0	0	
46	45	3SP	N 9	140	0	0	
40	51	3NT	V 8	100	-12	12	
22	69	3NT	V 8	100	-12	12	
59	32	3RU	V 8	100	-12	12	
18	2	4SP	V 9	100	-12	12	
48	43	4SP	S 9	9	50	-19	19
28	63	4SP	S 9	9	50	-19	19
15	5	4SP	N 9	9	50	-19	19
25	66	4SP	N 8	8	100	-24	24
50	41	4SP	S 8	8	100	-24	24
12	8	4RU	V 10	10	130	-28	28
37	54	4RU	D V 10	10	130	-28	28
60	31	4RU	D V 10	10	710	-33	33
35	56	4RU	D V 10	10	710	-33	33
58	33	4RU	D V 10	10	710	-33	33

NS	ØV	KONTRAKT	NS+	ØV+	PNS	PØV	
64	27	3NT	Ø 9	9	600	35	-35
11	9	3NT	V 10	10	630	16	-16
12	8	3NT	Ø 10	10	630	16	-16
13	7	3NT	Ø 10	10	630	16	-16
15	5	3NT	Ø 10	10	630	16	-16
16	4	3NT	Ø 10	10	630	16	-16
3	17	3NT	Ø 10	10	630	16	-16
20	71	3NT	V 10	10	630	16	-16
70	21	3NT	V 10	10	630	16	-16
22	69	3NT	Ø 10	10	630	16	-16
68	23	3NT	Ø 10	10	630	16	-16
72	10	3NT	Ø 10	10	630	16	-16
30	61	3NT	Ø 10	10	630	16	-16
60	31	3NT	Ø 10	10	630	16	-16
34	57	3NT	V 10	10	630	16	-16
39	52	3NT	Ø 10	10	630	16	-16
50	41	3NT	Ø 10	10	630	16	-16
46	45	3NT	Ø 10	10	630	16	-16
29	62	3NT	Ø 11	11	660	-16	16
19	1	3NT	Ø 11	11	660	-16	16
14	6	3NT	Ø 11	11	660	-16	16
59	32	3NT	Ø 11	11	660	-16	16
58	33	3NT	Ø 11	11	660	-16	16
67	24	3NT	V 11	11	660	-16	16
35	56	3NT	Ø 11	11	660	-16	16
25	66	3NT	Ø 11	11	660	-16	16
26	65	3NT	Ø 11	11	660	-16	16
40	51	3NT	Ø 11	11	660	-16	16
18	2	3NT	V 11	11	660	-16	16
42	49	3NT	Ø 11	11	660	-16	16
48	43	3NT	Ø 11	11	660	-16	16
28	63	3NT	Ø 11	11	660	-16	16
47	44	3NT	Ø 12	12	690	-32	32
53	38	3NT	Ø 12	12	690	-32	32
55	36	2SP	D S 3	3	1400	-35	35

