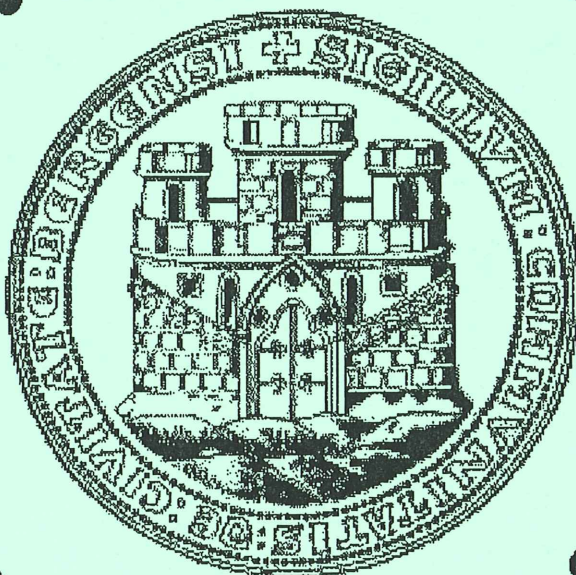


Bulletin nr. 3

NM for par 1996, Junior



Mesterskapet er blitt mer spennende enn mange regnet med etter lørdagens spilling. Mest spenning skaper sesjonsvinnerne Tore Skoglund - Jan Einar Sæthre. Men fortsatt finner man tre "hjemmepar" blant de fire beste.

N M f o r p a r , J u n i o r
1 9 9 6

STILLINGEN ETTER 19. RUNDE

1.	16	Boye Brogeland - Øyvind Saur.....	Bergen.....	127	5NS
2.	10	Tore Skoglund - Jan Einar Sæthre.....	Sør Østerdal.....	113	11ØV
3.	13	Thomas Charlsen - Espen Erichsen.....	Bergen.....	102	8ØV
4.	18	Roger Træet - Frode Fyllingen.....	Haugaland/Bergen.....	85	3NS
5.	7	Ole Marius Myrvold - Odin Svendsen.....	Oslo.....	67	11NS
6.	23	Arild Holdaas - Kjetil Hildal.....	Fosen/Trondheim.....	56	4ØV
7.	8	Roger Asbjørnsen - Tor M. Saur.....	Buskerud/Inntrøndela.	52	12NS
8.	1	Lasse M. Sylten - Stig Roar Hakkebo.....	Namdal.....	47	5ØV
9.	17	Hans E. Skjæggerud - Øystein Ree.....	Salten.....	32	4NS
10.	6	Hege Sørlie - Joar Haugseth.....	Hedemarken.....	23	10ØV
11.	22	Atle Sæterdal - Svein Chr. Johannessen..	Bergen.....	12	3ØV
12.	20	Bjørn Grue - Trond Nygjelten.....	Nord-Østerdal.....	9	1ØV
13.	15	Stian Sundklakk - Trond Kirkesjord.....	Troms og Ofoten.....	-3	6ØV
14.	19	Ove Andersbakken - Magne H. Forberg.....	Nord-Gudbrandsdal....	-11	2NS
15.	3	Vegard Brekke - Geir Abel Ellingsen.....	Midt-Telemark/Oslo...	-23	7ØV
16.	14	Odd Egil Skodje - Tommy Skodje.....	Sunnmøre & Romsdal...	-29	7NS
17.	12	Roger Ottesen - Bjørn-Harald Jensen.....	Vest-Finnmark.....	-30	9NS
18.	5	Ulf Sverdrup - Sølvi Beate Østmo.....	Oslo.....	-38	9ØV
19.	4	Thomas Herstad - Tormod Daling.....	Inntrøndelag/Trondh..	-50	8NS
20.	11	Bjørn Ivar Lange - Rune Svensli.....	Sunnmøre & Romsdal...	-55	10NS
21.	9	Thomas Bekkevold - Fredric Wilt.....	Oslo.....	-65	12ØV
		21 Tommy Elde - Lemet Ivar Hætta.....	Vest-Finnmark.....	-65	2ØV
23.	24	Bjørn Løvås - Jan Norland.....	Rogaland.....	-169	1NS
24.	2	Jonn S. Granhaug - Harald Rygg Hjorten..	Helgeland.....	-187	6NS

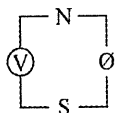
N M f o r p a r , J u n i o r
1 9 9 6

S E S J O N S L I S T E

		SPILL:	1-	57-	TOT
			56	76	
1.	16 Boye Brogeland - Øyvind Saur.....		120	7	127
2.	10 Tore Skoglund - Jan Einar Sæthre.....		51	62	113
3.	13 Thomas Charlsen - Espen Erichsen.....		50	52	102
4.	18 Roger Træet - Frode Fyllingen.....		85	0	85
5.	7 Ole Marius Myrvold - Odin Svendsen.....		28	39	67
6.	23 Arild Holdaas - Kjetil Hildal.....		52	4	56
7.	8 Roger Asbjørnsen - Tor M. Saur.....		32	20	52
8.	1 Lasse M. Sylten - Stig Roar Hakkebo.....		62	-15	47
9.	17 Hans E. Skjæggerud - Øystein Ree.....		17	15	32
10.	6 Hege Sørlie - Joar Haugseth.....		37	-14	23
11.	22 Atle Sæterdal - Svein Chr. Johannessen..		28	-16	12
12.	20 Bjørn Grue - Trond Nygjelten.....		37	-28	9
13.	15 Stian Sundklakk - Trond Kirkesjord.....		-7	4	-3
14.	19 Ove Andersbakken - Magne H. Forberg.....		1	-12	-11
15.	3 Vegard Brekke - Geir Abel Ellingsen.....		-25	2	-23
16.	14 Odd Egil Skodje - Tommy Skodje.....		-63	34	-29
17.	12 Roger Ottesen - Bjørn-Harald Jensen.....		-14	-16	-30
18.	5 Ulf Sverdrup - Sølvi Beate Østmo.....		-37	-1	-38
19.	4 Thomas Herstad - Tormod Daling.....		-17	-33	-50
20.	11 Bjørn Ivar Lange - Rune Svensli.....		-53	-2	-55
21.	9 Thomas Bekkevold - Fredric Wilt.....		-74	9	-65
	21 Tommy Elde - Lemet Ivar Hætta.....		-22	-43	-65
23.	24 Bjørn Løvås - Jan Norland.....		-132	-37	-169
24.	2 Jonn S. Granhaug - Harald Rygg Hjorten..		-156	-31	-187

Tenk først! Jon Sveindal

Spill 8 (8)

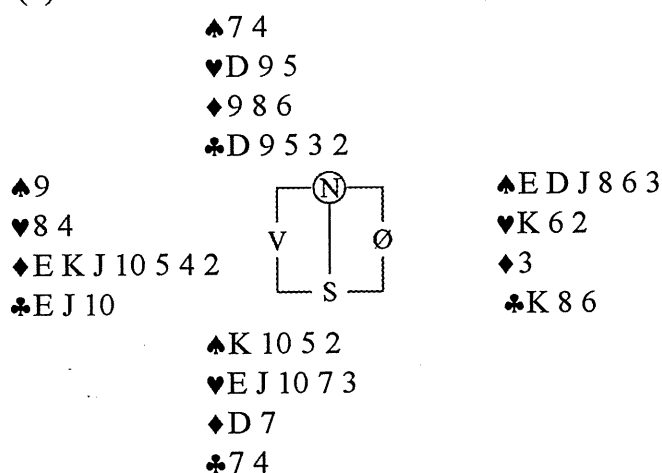
<p>♠ K J 8 5 4 ♥ - ♦ E 9 6 3 ♣ J 8 5 3</p>	<p>♠ 6 2 ♥ 10 9 7 4 ♦ K D J 5 ♣ E 10 4</p> <div style="text-align: center;">  </div> <p>♠ E 9 3 ♥ E J 3 ♦ 10 7 2 ♣ D 9 6 2</p>	<p>♠ D 10 7 ♥ K D 8 6 5 2 ♦ 8 4 ♣ K 7</p>	<table style="width: 100%; border-collapse: collapse;"> <thead> <tr> <th style="text-align: left;">Vest</th> <th style="text-align: left;">Nord</th> <th style="text-align: left;">Øst</th> <th style="text-align: left;">Syd</th> </tr> </thead> <tbody> <tr> <td>P</td> <td>P</td> <td>2♥</td> <td>P</td> </tr> <tr> <td>2♠</td> <td>P</td> <td>P</td> <td>P</td> </tr> </tbody> </table>	Vest	Nord	Øst	Syd	P	P	2♥	P	2♠	P	P	P
Vest	Nord	Øst	Syd												
P	P	2♥	P												
2♠	P	P	P												

De aller fleste bridgespillere ville, uten å tenke seg om, spilt ut ♦K. Men Øyvind Saur tenkte før han spilte ut, og fant ut at vest maks hadde en hjerter og sannsynligvis ikke seks spar. Følgelig var det fare for at spillefører kunne redusere sine minortapere ved stjeler hos blindemann. Et godt resonement som førte til trumfutspill. Dermed var spillefører sjanseløs.

Boje Brogeland (syd) fulgte opp med å legge spar ni og vest kom inn. Det fulgte kløver til kongen, og en liten hjerter fra bordet var ingen heldig variant. Syd la knekten, og vest trumfet. En liten kløver fra hånd og øst kom inn. Spar til esset og mer spar. Selv en bet hadde gitt en fin pluss, nå ble det delt nesttopp. Hele 6 av 10 spillere fikk 9 eller 10 stikk i sparkontrakt.

Merci beaucoup! Trond Hantveit

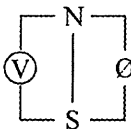
Spill 37 (5)



Ivar Gjørme lot seg ikke be to ganger da nord forkastet seg. Han spilte 5♦ med liten hjerter ut til tieren. Kløverskiftet var ikke rett denne gangen, og damen til nord ble drept av kongen. Ruter til knekten og 6 ganger trumf. Da nord, på den fjerde og femte trumfen kastet de "ubetydelige" hjerterene sine, kunne en se "killer"-instinktet i øynene på Ivar. Han tok resten av trumfen og begge kløverstikkene, og på siste kløveren kastet han ♥K i bordet. Da var syd skvist i spar og hjerter, og kastet ♥E. Ivar tok da det tolvte stikket på ♥4!

Kreativ dukk! Jon Sveindal

Spill 12 (12)

	♠E 8 6 5	
	♥10 8 5 4	
	♦5 3	
	♣J 7 5	
♠K J 4		♠9 7 3
♥E K D		♥J 9 7 3
♦10 7 2		♦K J 8
♣E 9 8 3		♣K D 2
	♠D 10 2	
	♥6 2	
	♦E D 9 6 4	
	♣10 6 4	

Sven Olai Høyland og Boye Brogeland er begge usedvanlig kreative bridgespillere. Det var derfor ingen sensasjon at de delte toppen på dette spillet fra Colorturneringen fredag kveld.

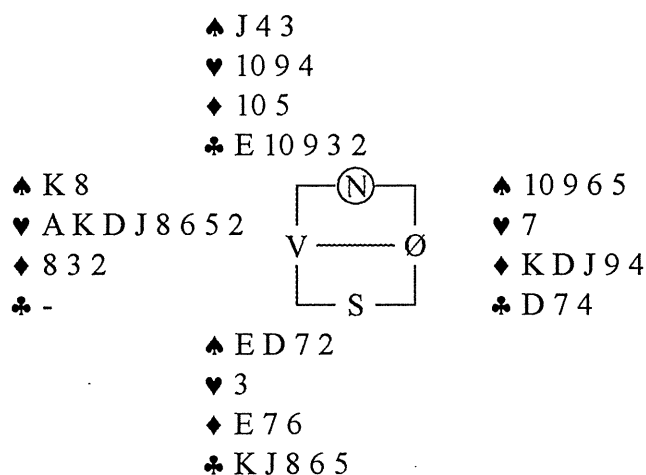
Ved begge bord spilte vest 3NT og fikk hjerter ut. Ved det ene bordet var fortsettelsen ♦10 - som vant stikken! Vest så muligheten for et ekstra stikk i ruter som større enn å gjøre noe rett i spar, så han fortsatte med ruter til knekten. Men denne gangen tok Sven Olai for damen og tre til av sorten. ♠E ga da beten.

Ved det andre bordet spilte vest en liten ruter til knekten. Her var presset på Boye Brogeland noe større i og med at han ikke kunne vite hvem som hadde ♦10. Men også han la liten. Spillefører kunne som ved det andre bordet tatt ni stikk, men ville likevel fått et dårlig spill (-7). Derfor tok han ut sine to hjerterhonnører (Boye kastet ♣10), lot ♣9 seile, spilte kløver til damen og tok for ♣K. Så ♥J mens Boye saket seg ned til singel ♠D. En spar til Øyvind Saur sitt ess og ruter i retur ga den samme hyggelige scoren for N/S ved dette bordet også (+19).

Riise on play

Jon Sveindal

Spill 9(9)



Nord	Øst	Syd	Vest
p	p	1♣	4♥
5♣	p	p	p

Vest spilte ut hjerter ess, og i villrede om hvilken farge han skulle skifte til, fortsatte han med hjerter konge. Det var alt Henning Riise trengte for å få anledning til å demonstrere sin eminente spilleteknikk.

Etter å ha trumfet annen hjerterrunde, spilte han kløver til esset, kløver til knekten og kløver konge. Poenget ved spillet er å enten unngå spartaper, eller godspille et sparstikk for ruteravkast i bordet. Siden spar konge mest sannsynlig satt i vest, og kontrakten vinnes med enhver 3-3 sits, la Henning nå ned spar ess! Ingen konge stupte, men belønningen kom da han fortsatte med liten spar. Kongen kom på, og dermed var spar dame godspilt til ruteravkast i bordet. 11 stikk ga topp delt med tre andre.

NM for Par 1996, Junior. 3. sesjon, runde 15

57 (25)
 ♠ 10 7 6
 ♥ 9 8 2
 ♦ D 5
 ♣ K D 6 4 3

♠ D 9 8 4
 ♥ 10 6
 ♦ E 10 7 4
 ♣ 9 7 5

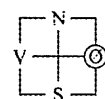


♠ E J 5
 ♥ E J 7
 ♦ J 8 3 2
 ♣ E J 10

♠ K 3 2
 ♥ K D 5 4 3
 ♦ K 9 6
 ♣ 8 2

58 (26)
 ♠ 9 5 2
 ♥ K 8 7
 ♦ D 3 2
 ♣ E 9 4 3

♠ K D 10 4
 ♥ J 6 2
 ♦ 7 6 5
 ♣ 10 6 2



♠ E 8
 ♥ E D 5 4
 ♦ K J 10 9
 ♣ K J 5

♠ J 7 6 3
 ♥ 10 9 3
 ♦ E 8 4
 ♣ D 8 7

NS	ØV	Kontrakt		NS+	ØV+	PNS	PØV	NS	ØV	Kontrakt		NS+	ØV+	PNS	PØV
13	17	3NT	S 10	430		11	-11	24	15	3NT	N 12	690		11	-11
9	21	2♥	Ø 6	200		9	-9	2	5	3NT	N 11	660		9	-9
7	23	1NT	S 9	150		5	-5	3	4	3NT	N 10	630		7	-7
11	19	1NT	S 9	150		5	-5	6	1	3NT	N 9	600		-2	2
22	8	1NT	S 9	150		5	-5	7	23	3NT	N 9	600		-2	2
2	5	2NT	S 8	120		-2	2	9	21	3NT	N 9	600		-2	2
3	4	1NT	S 8	120		-2	2	12	18	3NT	N 9	600		-2	2
6	1	1NT	S 8	120		-2	2	13	17	3NT	N 9	600		-2	2
12	18	1NT	S 8	120		-2	2	14	16	3NT	N 9	600		-2	2
20	10	3♣	N 9	110		-7	7	20	10	3NT	N 9	600		-2	2
14	16	3NT	S 8		50	-10	10	22	8	3NT	N 9	600		-2	2
24	15	3NT	S 8		50	-10	10	11	19	3NT	S 8		100	-11	11

59 (27)
 ♠ 8 7 6 3
 ♥ K 6 3
 ♦ 10 5
 ♣ 10 8 5 2

♠ 2
 ♥ J 9
 ♦ D 9 8 7 6
 ♣ D J 7 6 3

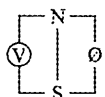


♠ K D 10 9 5
 ♥ E D 10 5 4 2
 ♦ 2
 ♣ 9

♠ E J 4
 ♥ 8 7
 ♦ E K J 4 3
 ♣ E K 4

60 (28)
 ♠ J 7 5
 ♥ K D J 7 5 2
 ♦ -
 ♣ K J 4 2

♠ E D 6 4
 ♥ 10 4
 ♦ J 6
 ♣ E 10 8 6 3



♠ 9 2
 ♥ E 8
 ♦ D 8 7 5 3 2
 ♣ D 9 7

♠ K 10 8 3
 ♥ 9 6 3
 ♦ E K 10 9 4
 ♣ 5

NS	ØV	Kontrakt		NS+	ØV+	PNS	PØV	NS	ØV	Kontrakt		NS+	ØV+	PNS	PØV
6	1	4♠ x	S 10	590		9	-9	7	23	3♥	N 8		100	10	-10
12	18	4♠ x	S 10	590		9	-9	11	19	3♥	N 8		100	10	-10
14	16	4♠ x	S 10	590		9	-9	3	4	3♠	Ø 9		140	7	-7
7	23	4♥ x	S 9		100	4	-4	6	1	3♠	V 10		170	2	-2
22	8	4♠ x	S 9		100	4	-4	12	18	2♠	V 10		170	2	-2
13	17	6♠ x	S 10		300	1	-1	20	10	3♠	Ø 10		170	2	-2
2	5	5♣	Ø 11		400	-1	1	24	15	3♠	Ø 10		170	2	-2
24	15	5♦	V 12		420	-3	3	9	21	3NT	N 6		300	-3	3
3	4	5♦	Ø 13		440	-5	5	2	5	4♠	V 10		420	-8	8
11	19	3NT	Ø 11		460	-7	7	13	17	4♠	Ø 10		420	-8	8
9	21	6♦	Ø 13		940	-10	10	14	16	4♠	Ø 10		420	-8	8
20	10	6♦	Ø 13		940	-10	10	22	8	4♠	V 10		420	-8	8

NM for Par 1996, Junior. 3. sesjon, runde 16

61 (29)

♠ E 9 3
♥ J 10 5
♦ E 9 8 7 2
♣ K D

♠ J 10 8
♥ E K 2
♦ D 10 3
♣ 10 7 6 2



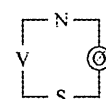
♠ K D 7 6 4
♥ 9 4 3
♦ 5
♣ J 8 4 3

♠ 5 2
♥ D 8 7 6
♦ K J 6 4
♣ E 9 5

62 (30)

♠ 10 5
♥ 10 6 3
♦ K 10 9 6 5
♣ 8 5 3

♠ K D 9 7
♥ E K D 9 8 5
♦ 8 3
♣ E



♠ 4 3 2
♥ J 7
♦ D J 4
♣ K J 9 6 2

♠ E J 8 6
♥ 4 2
♦ E 7 2
♣ D 10 7 4

NS	ØV	Kontrakt	NS+	ØV+	PNS	PØV	NS	ØV	Kontrakt	NS+	ØV+	PNS	PØV		
8	1	2♠	S	9	140	5	-5	13	19	4♥	V	12	480	11	-11
10	22	2♠	S	9	140	5	-5	8	1	4♠	Ø	13	510	8	-8
12	20	2♠	S	9	140	5	-5	10	22	4♠	Ø	13	510	8	-8
13	19	3♠	S	9	140	5	-5	7	2	6♥	V	12	980	5	-5
14	18	3♠	S	9	140	5	-5	3	6	6♠	Ø	13	1010	0	0
15	17	2♠	S	9	140	5	-5	14	18	6♠	Ø	13	1010	0	0
23	9	2♠	S	9	140	5	-5	21	11	6♠	V	13	1010	0	0
4	5	1NT	N	8	120	-5	5	23	9	6♠	Ø	13	1010	0	0
7	2	1NT	N	8	120	-5	5	4	5	7♠	Ø	13	1510	-8	8
21	11	1NT	N	8	120	-5	5	12	20	7♠	Ø	13	1510	-8	8
3	6	2♠	N	8	110	-9	9	15	17	7♠	Ø	13	1510	-8	8
24	16	1NT	N	7	90	-11	11	24	16	7♠	Ø	13	1510	-8	8

63 (31)

♠ E J 9 7 4
♥ 9 7 6
♦ 10 8 6
♣ D 6

♠ 10 8 2
♥ D J 10 8 3 2
♦ 7 5 4
♣ K



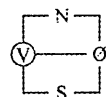
♠ D 6 5
♥ E K
♦ E K 9 2
♣ 10 9 7 5

♠ K 3
♥ 5 4
♦ D J 3
♣ E J 8 4 3 2

64 (32)

♠ 10 7
♥ E 4
♦ D 9 3 2
♣ J 10 9 7 4

♠ 9 6 3
♥ J 10 9 3
♦ E J 10 8
♣ E 8



♠ -
♥ K D 8 7 5 2
♦ K 7 4
♣ 6 5 3 2

♠ E K D J 8 5 4 2
♥ 6
♦ 6 5
♣ K D

NS	ØV	Kontrakt	NS+	ØV+	PNS	PØV	NS	ØV	Kontrakt	NS+	ØV+	PNS	PØV		
14	18	4♠	S	10	620	10	-10	4	5	6♠	Ø	11	100	9	-9
15	17	4♠	N	10	620	10	-10	7	2	6♠	Ø	11	100	9	-9
12	20	2♠	S	11	200	7	-7	24	16	6♠	Ø	11	100	9	-9
4	5	1NT	S	10	180	5	-5	12	20	5♥ x	S	9	300	5	-5
3	6	3♠	S	10	170	0	0	3	6	4♠	Ø	11	650	-3	3
8	1	3♠	N	10	170	0	0	8	1	5♠	Ø	11	650	-3	3
13	19	2♠	N	10	170	0	0	10	22	4♠	Ø	11	650	-3	3
21	11	3♠	N	10	170	0	0	13	19	4♠	Ø	11	650	-3	3
23	9	3♥	V	6	150	-5	5	14	18	4♠	Ø	11	650	-3	3
10	22	3♠	N	9	140	-8	8	21	11	5♠	Ø	11	650	-3	3
24	16	2♠	N	9	140	-8	8	23	9	4♠	V	11	650	-3	3
7	2	3♣	S	7	200	-11	11	15	17	5♠ x	Ø	11	850	-11	11

NM for Par 1996, Junior. 3. sesjon, runde 17

65 (1)

♠ E
♥ 9 4 3 2
♦ E 10 4 3
♣ K D 4 3

♠ D 6 3
♥ E 6 5
♦ K 9 8 7 5
♣ E 2



♠ J 7 2
♥ K J 10 8 7
♦ 6
♣ 10 8 6 5

♠ K 10 9 8 5 4
♥ D
♦ D J 2
♣ J 9 7

66 (2)

♠ 8 5 3
♥ K 8 2
♦ E J 2
♣ E D 8 6

♠ E D J 10
♥ E J 10 4
♦ K
♣ K 10 9 7



♠ 7 4 2
♥ 9 6 5
♦ D 10 7 4
♣ J 5 4

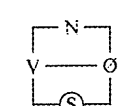
♠ K 9 6
♥ D 7 3
♦ 9 8 6 5 3
♣ 3 2

NS	ØV	Kontrakt		NS+	ØV+	PNS	PØV	NS	ØV	Kontrakt		NS+	ØV+	PNS	PØV
15	19	4♥ x	Ø	7	500	11	-11	8	3	1NTx	N	7	180	11	-11
24	17	4♠	S	10	420	9	-9	24	17	1♣	V	8	90	9	-9
1	10	2♠	S	10	170	5	-5	1	10	1♥	V	8	110	2	-2
9	2	2♠	S	10	170	5	-5	5	6	1♣	V	9	110	2	-2
13	21	2♠	S	10	170	5	-5	9	2	1♥	V	8	110	2	-2
5	6	2♠	S	9	140	0	0	13	21	1♣	V	9	110	2	-2
22	12	2♠	S	9	140	0	0	14	20	2♣	V	9	110	2	-2
14	20	2♠	S	8	110	-4	4	16	18	1♣	V	9	110	2	-2
16	18	2♠	S	8	110	-4	4	22	12	1NT	V	8	120	-5	5
8	3	3♠	S	8	50	-7	7	15	19	1♥	V	9	140	-7	7
11	23	3NT	N	7	100	-9	9	11	23	2♦ x	S	7	200	-9	9
4	7	3♥ x	V	9	530	-11	11	4	7	1NTx	N	5	500	-11	11

67 (3)

♠ 5 4
♥ E K D 7 4 3
♦ E J 10 8 2
♣ -

♠ K 8 3
♥ 10
♦ K D 6 5 4
♣ E J 9 8



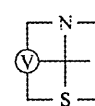
♠ D J 10 9 7
♥ J 9 2
♦ 3
♣ 10 6 3 2

♠ E 6 2
♥ 8 6 5
♦ 9 7
♣ K D 7 5 4

68 (4)

♠ D 6
♥ D 7 5 2
♦ 9 4 2
♣ E K 6 2

♠ 8 2
♥ J 10 6
♦ E D J 8
♣ 10 7 5 3



♠ E K J 9 3
♥ E 9 4
♦ K 10 5
♣ 9 8

♠ 10 7 5 4
♥ K 8 3
♦ 7 6 3
♣ D J 4

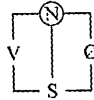
NS	ØV	Kontrakt		NS+	ØV+	PNS	PØV	NS	ØV	Kontrakt		NS+	ØV+	PNS	PØV
5	6	4♥ x	N	11	690	11	-11	5	6	3NT	V	8	100	11	-11
13	21	4♥	N	12	480	8	-8	8	3	1NT	S	6	100	9	-9
14	20	4♥	N	12	480	8	-8	13	21	2♠	Ø	9	140	5	-5
1	10	4♥	N	11	450	-2	2	14	20	1♠	Ø	9	140	5	-5
4	7	4♥	N	11	450	-2	2	22	12	2♠	Ø	9	140	5	-5
9	2	4♥	N	11	450	-2	2	9	2	1NT	V	9	150	0	0
11	23	4♥	N	11	450	-2	2	15	19	2NT	V	9	150	0	0
15	19	4♥	N	11	450	-2	2	24	17	2♠	Ø	10	170	-3	3
16	18	4♥	N	11	450	-2	2	16	18	1NT	S	5	200	-5	5
22	12	4♥	N	11	450	-2	2	1	10	1NTx	S	5	500	-7	7
24	17	4♥	N	11	450	-2	2	4	7	3NT	V	9	600	-10	10
8	3	4♥	N	10	420	-11	11	11	23	3NT	Ø	9	600	-10	10

NM for Par 1996, Junior. 3. sesjon, runde 18

69 (5)

♠ 6 3
♥ K 10 9 4 3
♦ 5 3
♣ 9 8 7 4

♠ E 10 2
♥ 5 2
♦ E 10 9 7
♣ J 10 6 3



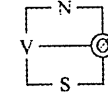
♠ K 9 8
♥ E 8 7 6
♦ K D 6
♣ E 5 2

♠ D J 7 5 4
♥ D J
♦ J 8 4 2
♣ K D

70 (6)

♠ J 9 5 4
♥ 7 6 4
♦ E 7 5
♣ J 6 2

♠ D 3 2
♥ 8 5
♦ K 8 6
♣ E D 9 7 5



♠ E 10 8 6
♥ E D 3
♦ D 10 4
♣ 10 8 4

♠ K 7
♥ K J 10 9 2
♦ J 9 3 2
♣ K 3

NS	ØV	Kontrakt		NS+	ØV+	PNS	PØV	NS	ØV	Kontrakt		NS+	ØV+	PNS	PØV
10	3	2♠	Ø 8	110	10	-10		17	19	3NT	Ø 5	400		11	-11
15	21	2♠	Ø 8	110	10	-10		14	22	3♣	V 6	300		9	-9
5	8	2♠	Ø 9	140	2	-2		2	11	3♦	V 7	200		5	-5
6	7	2♠	Ø 9	140	2	-2		10	3	3NT	V 7	200		5	-5
12	1	2♠	Ø 9	140	2	-2		16	20	2NT	V 6	200		5	-5
14	22	3♠	Ø 9	140	2	-2		6	7	2NT	V 7	100		1	-1
16	20	2♠	Ø 9	140	2	-2		9	4	2♠	N 7		50	-3	3
24	18	3♠	Ø 9	140	2	-2		12	1	2♠	S 7		50	-3	3
2	11	2♠	Ø 10	170	-6	6		24	18	2♠	S 7		50	-3	3
23	13	3♠	Ø 10	170	-6	6		15	21	2♠	S 6		100	-7	7
17	19	4♥	N 7	300	-9	9		5	8	2♥	Ø 9		140	-10	10
9	4	3♠ x	Ø 9	530	-11	11		23	13	3♥	Ø 9		140	-10	10

71 (7)

♠ 8 3
♥ K J 10 7 6 4
♦ J 9 8
♣ 10 9

♠ K
♥ D 5 3 2
♦ E 10 6 5 4
♣ J 3 2



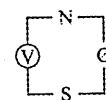
♠ E D J 7 6 5 2
♥ 9 8
♦ K 7 3
♣ E

♠ 10 9 4
♥ E
♦ D 2
♣ K D 8 7 6 5 4

72 (8)

♠ E 9 6
♥ D 8 3
♦ J 9 6 5
♣ K 8 4

♠ K 4 3 2
♥ K J 10 9
♦ E 10 2
♣ E 10



♠ D J
♥ E 2
♦ K D 8 7 3
♣ D 7 3 2

♠ 10 8 7 5
♥ 7 6 5 4
♦ 4
♣ J 9 6 5

NS	ØV	Kontrakt		NS+	ØV+	PNS	PØV	NS	ØV	Kontrakt		NS+	ØV+	PNS	PØV
17	19	4♠	S 11	650		10	-10	6	7	3♥ x	V 7	300		10	-10
23	13	4♠	S 11	650		10	-10	15	21	1NTx	V 5	300		10	-10
9	4	4♠	S 10	620		6	-6	17	19	2NT	V 4	200		7	-7
14	22	4♠	S 10	620		6	-6	5	8	3♥	V 6	150		5	-5
5	8	3♠	S 10	170		1	-1	9	4	2♦	N 10	130		1	-1
10	3	3♠	S 10	170		1	-1	10	3	3♦	S 10	130		1	-1
15	21	3♠	S 10	170		1	-1	14	22	3♦	S 10	130		1	-1
12	1	5♣	Ø 10	100		-3	3	12	1	3♥	V 7	100		-4	4
16	20	4♠	S 9		100	-5	5	24	18	2♠	V 6	100		-4	4
6	7	4♣	Ø 10		130	-8	8	16	20	2♥	Ø 7	50		-8	8
24	18	4♣	Ø 10		130	-8	8	23	13	2♥	V 7	50		-8	8
2	11	4♠ x	S 8		500	-11	11	2	11	3♥	S 7		100	-11	11

NM for Par 1996, Junior. 3. sesjon, runde 19

73 (9) ♠ D 10 9 6 4 2
 ♥ 6 5 3
 ♦ D 9
 ♣ D 6

♠ E K
 ♥ E
 ♦ J 6 5 3 2
 ♣ E 10 9 5 4



♠ 8 7
 ♥ K J 10 9 4
 ♦ 10 8 4
 ♣ J 7 2

♠ J 5 3
 ♥ D 8 7 2
 ♦ E K 7
 ♣ K 8 3

74 (10) ♠ 3
 ♥ K D J 4
 ♦ D 9
 ♣ 10 9 8 7 6 2

♠ 8 7 6 5 2
 ♥ E 10 6 5
 ♦ E K 5
 ♣ J



♠ E 4
 ♥ 8 7 2
 ♦ J 10 7 4 3
 ♣ E K D

♠ K D J 10 9
 ♥ 9 3
 ♦ 8 6 2
 ♣ 5 4 3

NS	ØV	Kontrakt	NS+	ØV+	PNS	PØV	NS	ØV	Kontrakt	NS+	ØV+	PNS	PØV
3	12	3♦	V 12	170	10	-10	10	5	4♠ x	Ø 9	200	11	-11
13	2	3♣	V 12	170	10	-10	17	21	3♥	N 9	140	9	-9
1	14	3NT	V 12	690	1	-1	7	8	4♣	N 10	130	7	-7
6	9	3NT	V 12	690	1	-1	1	14	4♠	V 9	100	4	-4
10	5	3NT	Ø 12	690	1	-1	3	12	4♠	Ø 9	100	4	-4
15	23	3NT	V 12	690	1	-1	11	4	2♠	V 9	140	-2	2
16	22	3NT	V 12	690	1	-1	15	23	3♠	Ø 9	140	-2	2
17	21	3NT	V 12	690	1	-1	18	20	3♠	Ø 9	140	-2	2
18	20	3NT	V 12	690	1	-1	24	19	2♠	Ø 9	140	-2	2
11	4	4♠ x	N 5	1100	-7	7	6	9	6♣ x	N 10	500	-7	7
7	8	6♦	Ø 12	1370	-9	9	16	22	4♠	Ø 10	620	-9	9
24	19	6NT	Ø 12	1440	-11	11	13	2	3♠ x	V 9	730	-11	11

75 (11) ♠ E 7 6
 ♥ E D J 8 6
 ♦ K 2
 ♣ E 9 3

♠ J 10 9 8 5
 ♥ K 9 5 3
 ♦ D 8 7
 ♣ J



♠ 3 2
 ♥ 7 4
 ♦ 10 6 5 4 3
 ♣ D 8 4 2

♠ K D 4
 ♥ 10 2
 ♦ E J 9
 ♣ K 10 7 6 5

76 (12) ♠ D 8 4 2
 ♥ D 9 8 3
 ♦ E 10 8 3
 ♣ 10

♠ K 5
 ♥ E 10 7
 ♦ K 9 7 4 2
 ♣ 9 6 2



♠ E 10 7 6 3
 ♥ K 4
 ♦ 6 5
 ♣ J 7 4 3

♠ J 9
 ♥ J 6 5 2
 ♦ D J
 ♣ E K D 8 5

NS	ØV	Kontrakt	NS+	ØV+	PNS	PØV	NS	ØV	Kontrakt	NS+	ØV+	PNS	PØV
13	2	1♣	N 7	70	11	-11	11	4	3NT	V 6	150	11	-11
3	12	2♥	N 7	50	7	-7	16	22	3♠	S 9	140	9	-9
10	5	2♦	S 7	50	7	-7	3	12	3NT	V 7	100	5	-5
18	20	2NT	N 7	50	7	-7	10	5	3♥	Ø 7	100	5	-5
1	14	2♥	N 6	100	2	-2	24	19	2♥	Ø 6	100	5	-5
17	21	2NT	N 6	100	2	-2	15	23	4♣	Ø 9	50	1	-1
7	8	2♠	V 9	140	-2	2	7	8	1NT	V 7	90	-1	1
11	4	2♠	V 9	140	-2	2	6	9	3♣	Ø 9	110	-3	3
6	9	2NT	N 5	150	-5	5	17	21	1NT	V 8	120	-5	5
15	23	2NT	N 4	200	-8	8	13	2	4♠	S 8	200	-7	7
16	22	3♣	N 5	200	-8	8	18	20	3NT	V 9	400	-9	9
24	19	5♦ x	S 6	1100	-11	11	1	14	4♦ x	V 10	510	-11	11

