

## **GULL laget Bergen Akademiske BK 1**



**Sølvmedaljørene  
Juniorklubben**

**Bronsemedaljørene  
Bergen Akademiske BK 2**



**Vi gratulerer årets Norgesmestere med NM tittelen!**

Våre gratulasjoner går også til Sølv og bronsemedaljørene fra Juniorklubben og Bergen Akademiske BK 2.

**Vi takker for oss og håper dere alle har hatt glede av å lese bulletinen!**

# Til lykke fra BBO!

## Resultater og tabeller

På vegne af Bridge Base Online (BBO) vil undertegnede hermed lykønske Norsk Bridgeforbund i almindeleshed og Ogdal Bridgeklubb i særdeleshed for et fantastisk flot arrangement. Jeg kan heldigvis sige, at jeg ikke er overrasket. Organisationen er altid i top, når vi besøger Norge, og det gør vi gladeligvis ofte.

Vi der fulgte transmissionerne på BBO kunne let fornemme, hvor stort et arbejde arrangørerne i Steinkjer har lagt i dette, og jeg har personligt set operatørerne træne online adskillige gange i ugerne op til turneringen.

“Øvelse gør mester”, siger vi på dansk. Det har vi haft et fint eksempel på her. Der var et par små skønhedsfejl undervejs, men intet der kunne spolere helhedsindtrykket.

Til lykke til Bergen AK 1 med guldmedaljerne, men i virkeligheden fortjener alle deltagere og officials hæder. I har været med til at gøre NM for klubblag 2007 til en uforglemmelig oplevelse for tusindvis af tilskuere på internettet.

Roland Wald  
Danmark  
BBO Vugraph Coordinator

### Den lokale BBO sjefen er fornøyd!



De har all grunn til å være fornøyd med gjennomføringen på BBO, hele 1350 personer fulgte dagens sending mellom Bergen Akademiske BK 2 og Åsane BK. Her er gjengen representert med Alexander Flakstad.

#### Kamp 7

Ogdal BK – BAK 1	12 - 13 (30-35)
Jr.klubben – Astra/ABC 1	22 - 8 (71-30)
Åsane BK – BAK 2	15 - 15 (62-60)
Kr.sands BK 2 – Heimdal 2	17-13 (66-52)

#### Kamp 6

BAK 2 – Juniorklubben	9 - 21 (43 - 81)
Astra/ABC 1 – Ogdal BK	25 - 4 (109 - 40)
BAK 1 – Kr.sands BK 2	22 - 8 (96 - 55)
Heimdal BK 2 – Åsane BK	16 - 14 (89 -85)

#### Kamp 5

Kr.sands BK 2 – Astra/ABC	119 - 11 (90 - 67)
Ogdal BK – BAK 2	10 - 20 (74 - 104)
Juniorklubben – Åsane BK	15 - 15 (84 - 87)
BAK 1 – Heimdal BK 2	24 - 6 (89 - 35)

#### Kamp 4

Åsane BK - Ogdal BK	20 - 10 (86 - 53)
BAK 2 - Kr.sands BK 2	25 - 3 (130 - 50)
Astra/ABC 1 - BAK 1	10 - 20 (58 - 89)
Heimdal BK 2 - Jr.klubben	18 - 12 (61 - 43)

#### Kamp 3

BAK 1 - BAK 2	20 - 10 (78 - 48)
Kr.sands BK 2 - Åsane BK	12 - 18 (44 - 64)
Ogdal BK - Juniorklubben	9 - 21 (43 - 79)
Astra/ABC 1 - Heimdal BK 2	11 - 19 (60 - 84)

#### Kamp 2

Jr.klubben - Kr.sands BK 2	10 - 20 (51 - 80)
Åsane BK - BAK 1	14 - 16 (47 - 54)
BAK 2 - Astra/ABC 1	16 - 14 (61 - 52)
Heimdal BK 2 - Ogdal BK	15 - 15 (84 - 83)

#### Kamp 1

Astra/ABC 1 - Åsane BK	16 - 14 (47 - 42)
BAK 1 - Juniorklubben	18 - 12 (67 - 45)
Kr.sands BK 2 - Ogdal BK	24 - 6 (111 - 53)
BAK 2 - Heimdal BK 2	16 - 14 (60 - 54)

#### Sluttresultat:

1. BAK 1	133
2. Juniorklubben	113
3. BAK 2	111
3. Åsane BK	110
5. Kr.sands BK 2	103
6. Heimdal BK 2	101
7. Astra/ABC 1	95
8. Ogdal BK	66

## Turneringslederene takker for seg

Turneringslederene vil med dette takke alle spillerene for en trivelig turnering i en særdeles fin atmosfære. NM for klubber er en spesiell turneringsform i det at det spilles med skjermer.

Mange av spillerne fikk for første gang stifte bekjentskap med dette ”spøkelset”, men det har gått utmerket. TL var i Kristiansand for å spionere på arrangementet i 2006, og da var det et par episoder der spillerne misforsto hvem som hadde meldt hva da trauet kom tilbake fra andre siden.

Årets finalist Jørn Arild Ringseth husker episodene som resulterte i -1100 i bet 2 ganger, fordi makkeren trodde Jørn Arild hadde overmeldt motpartens farge, eller forhåndsstampet i motpartens minisplinterfarge.....

Bridgemate er også et nytt bekjentskap for mange. Dette er et hjelpemiddel som har kommet for å bli. Tilværelsen for turneringsledere og regnskapsansvarlige har blitt vesentlig forenklet, spesielt i lagturneringer.

Det er mange muligheter som er åpne med denne teknologien. Bare se på oppdatering av live resultater på internett. Med det samme et spill er scoret, blir det publisert på internett til alles glede.

Turneringeleder vil til slutt takke Ogndal BK med et flott arrangement, og Quality Grand hotell for er fortreffelig bevertning under hele turneringen.

Per Nordland og Jan Arve Moe



# Takk for oss



Det er nesten litt trist at det er over, men alle gode ting har en ende. Vi som arrangører har hatt en meget god opplevelse disse dagene her i Steinkjer. Jeg må få berømme medlemmene i Ogdal BK som har stilt opp nesten mer enn forventet. Dette hadde ikke vært mulig uten den gode innstillingen de har vist.

Videre har vi hatt uvurderlig hjelp av Kåre Kristiansen og Ivar Berg i bulletinredaksjonen. Disse to har jobbet dag og natt, bokstavelig talt, for at vi og hele Norge skal ha gode spill, gode historier og oppdaterte resultater. Utrolig bra jobbet!

Jeg må også takke eier av BBO, Fred Gittelman for at vi får bruke BBO. Takk også til Roland Wald som er ansvarlig for vulgraphsendingene på BBO. Han legger ned mye arbeid i å finne kommentatorer til kampene våre. Vi har flere ganger hatt over 1000 tilskuere på BBO så det er tydelig at dette fenger. Hos oss har Alexander Flakstad hatt ansvaret for BBO, og det har han taklet forbilledlig.

Jeg må også fremheve et uvanlig godt samarbeid med hotellet. De har strukket seg langt for at vi skal være fornøyde med oppholdet vårt her.

Takk også til Øyvind Saur og Rolf Lersbryggen som har holdt humøret oppe i en ramasal hvor det har vært nokså glissent til tider.

Turneringslederne Per Nordland og Jan Arve Moe har ikke vært overarbeidet med hensyn på uregelmessigheter ved bordet, men de har gjort en kjempejobb på den tekniske siden. Jeg har aldri vært bekymret for det tekniske med så mye rutine på laget.

NBF v/generalsekretær Rune Handal fortjener også en takk for at vi fikk arrangere dette NM, og for at de har gjort alt de kan for å legge alt så godt til rette for oss som mulig.

Til slutt en takk til alle spillere som har vært med på å gjøre dette til et godt NM. Vi har sett en løs og ledig stemning til tross for at dette er kamp om NM-medaljer. Vi håper dere alle har hatt det hyggelig her disse dagene sammen med oss, og at det er mer enn IMP og VP som huskes fra NM for klubblag 2007 i Steinkjer.

Stavanger BK er tildelt arrangementet neste år. Vi tilbyr gjerne vår sluttrapport fra dette NM og ønsker dem lykke til!

Rune Kvaran  
Leder hovedkomiteen

# Finregning på proserter

Av Tor Bakke

Kun 2 par kom i 6 hjerter på følgende spill:  
Kamp 6, spill 175. Giver syd, nord-syd i sonen.

♠ E10	♠ D9875
♥ EK3	♥ 95
♦ Dkn5	♦ 876
♣ EK976	♣ kn103
♠ K32	♠ kn64
♥ 864	♥ Dkn1072
♦ K942	♦ E103
♣ D82	♣ 54



Norgesmestrene Bergen Ak 1 gikk bet etter spar ut da spillefører satset alt på at ruterkuten skulle gå. Han ga bort et sparstikk og stjal en spar, men det ble bet da ruter konge satt feil (50 % sjanse). Også Jim Høyland fikk spar ut etter meldingsforløpet:

NORD	SYD
<u>Tor Bakke</u>	<u>Jim Høyland</u>
2 kl	2 hj
3 hj	4 ru
4 NT	5 ru
6 hj	

Han stakk straks med esset og la ned kløver ess og motparten fulgte med treen og toen. Han tok deretter kløver konge og stjal en kløver med hjerter 10. Nå var han uavhengig av ruterfinessen hvis hjerteren satt 3-2 (68 % sjanse), så han tok ut trumfen og var inne på bordet. Spartaperne forsvant på godspilt kløver og 12 stikk var sikret selv om ruterkuten røk.

Hvis kløverne ikke hadde sittet 3-3, måtte han stjålet en spar og satset på ruterfinessen. Totalt er det ikke prosentvis så stor forskjell på vannersjansene ved de 2 valg. Norgesmesterens spilleplan tåler alle 4-1-sitser i trumf, men dersom kløveren skulle sitte 4-2 er det fremdeles mulig å vinne med noen 4-1-sitser i trumf for Jim.

Vest hadde ikke noe trygt utspill i spar. Med singel kløver eller sekvens i kløver kan en forutsette at kløver ville bli spilt ut. Hvis en utelukker at utspiller har singel eller sekvens i kløver (f.eks. D-kn-10-x-x), øker sjansen til 97 % for at kløveren sitter enten 3-3 (41 %) eller 4-2 (56 %).

Sjansen for at kløver konge skal bli stjålet er altså minimal. Et tilleggspoeng er at vest ikke ville spilt ut ruter fra kongen etter syd sitt cuebid i ruter. Siden ruterutspill ikke ble valgt vurderte Jim derfor sjansen for en vellykket ruterfinesse til noe i underkant av 50 %.

Det trengs finregning på prosentene for å finne ut hvilken spilleføring som var best, men Jim har en god nese for å finne beste spilleplan og trekker gode konklusjoner om motpartens kort allerede på grunnlag av utspillet. Hans analyse denne gang førte i alle fall til 13 IMPS inn i stedet for ut.

# Dagens kamp

av Ivar Berg

## Juniorklubben – Astra/ABC

Spel 6. Sør gjevar, Aust-Vest i sona.

♠ K986	
♥ A75	
♦ 865	
♣ QT9	
♠ A2	♠ JT543
♥ Q2	♥ K43
♦ KQJ943	♦ 7
♣ 764	♣ KJ85
♠ Q7	
♥ JT986	
♦ AT2	
♣ A32	



Ved b e bord gjekk det 1 hjarter i opning og 2 ruter inn, f r 2 hjarter i S r avslutta meldingsforl pet. Ved b e bord kom ruter konge ut.

Kjell Gaute Fyrun lasja denne. No kunne motparten fortsett med ruter til steling, spar til essen og ruter til steling, men ruter dame fekk g  til essen. Hjarter 6 gjekk rundt til kongen, og det kom meir hjarter til dama og kongen. No fridde Fyrun seg med den siste ruterer, utan   ta ut trumfen. Vest var innspela og m tte anten gje han to sparstikk med   spela fr  essen, eller spela ruter til dobbelrenons. Det er berre  in hake: Sidan Fyrun spela hjarter 6 f rste gongen, har han ikkje inntak til bordet for   hente spar konge. Dermed m tte han treffe kl veren til slutt (Aust blir innspela n r han har b e). Med hjarter knekt rundt og same utvikling, er hjarter 7 inntak, og han treng ikkje bry seg om kl veren.

I det andre rommet vann J rn Arild Ringseth utspelet, men derifr  balla det seg. Han tok ut trumfen og spela spar til kongen, f r han fridde seg med ruter. No kunne Sam Inge H yland ta for ruterstikka sine og spar ess, f r han fridde seg med ruter. Ringseth m tte stela p  handa, og herifr  m tte han gje bort to kl verstikk og g  ei beit. Jon Egil Furunes hadde spar og fri seg med, s  noko innspel var ikkje mogleg.

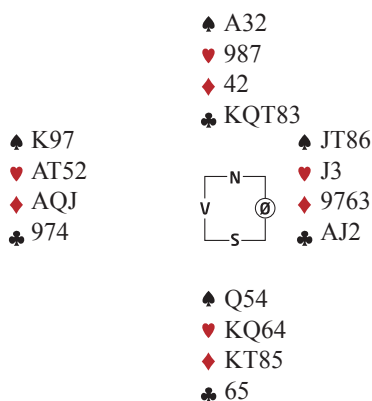
Du har f tt utdelt denne handa med alle i sona:

♠ KT9532
♥ Q954
♦ 97
♣ 9

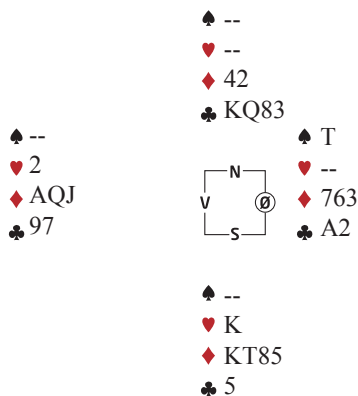
Det g r 1 kl ver framfor deg, du passar, og 1 NT til venstre blir passa rundt til deg. Balanserer du?

Jon Egil Furunes meldte 2 spar. Makker hadde J64 i st tte og 16 poeng, og jamvel om du ikkje skal straffe makker for   balansere, tykte Sam Inge H yland det var nok til utgang. Den kontrakten var lettare   spela enn   melde. 5 av 8 bord var ute, men vanlegvis aggressive Ragnar Davidsen p  det andre bordet selde ut til 1 NT. N r det jamvel fauk heim, kosta det 12 imp.

På spel 14 var det tøffe tak, synest eg. Aust gjevar, ingen i sona.



Etter to passar opna Sam Inge Høyland med 1 ruter. Per Arne Flått meldte inn 2 kløver! Jon Egil Furunes støtta til 2 ruter, og Jørn Arild Ringseth i Sør hadde til 2 NT, som vart kontrakten. Hjarter 5 kom ut til knekten og dama. Ringseth prøvde kløver til tiaren, utan suksess. Furunes måtte skifte spar for å ta bort inntaket til kløveren. Spar knekt heldt sticket, spar 10 gjekk til dame, konge og lasj, og bordet vann tredje sparrunde. No prøvde spelefører hjarter 9 rundt til 10. Høyland tok for hjarter ess (Aust la svakheit med hjarter 9), og spela kløver. I denne posisjonen:



Nord la kongen, og Aust lasja. Viss Ringseth no spelar meir kløver, blir han skvisa på handa i hjarter og ruter på spar 10. Aktuelt prøvde han ruter til 10 og knekt, men da kom kløver til essen, spar 10 med hjarteravkast i Vest og meir ruter gjennom kongen. Spelefører fekk altså berre tre stikk. 250 i udobla beiter var billeg moro mot 120 i 1 NT på det andre bordet. «Det va bra du itj løfta», kom det tørt frå Jørn Arild når dei pakka korta i mappa att.

## Våkent?

I siste kamp greidde Ogndal og norgesmeistrane for Bergen Akademisk 1 det kunststykket å setje seg same veg i båe rom, jamvel om det på listene står påskrive retningar.

Arnstein Nymoene meinte etterpå at Hantveit - Tho massen var dei beste lagkameratane han hadde hatt heile helga.

# Sett på BBO

## ”Kampen om de uedle medaljer” Åsane BK - BAK 2

Av Øyvind Saur

Spill 6. Giver øst, øst-vest i sonen.

Kampen med mest nerve knyttet til seg i siste runde, var utvilsomt lokaloppgjøret mellom Åsane og BAK 2. Lagene lå på henholdsvis tredje og andre plass med kun ett VP i forskjell. Tapende lag ville med størst sannsynlighet falle utenfor medaljene, noe som selvsagt ville være svært skuffende. Grunnet deadline på bulletinen vil vi kun få med noen spill fra 1. halvrunde.

I et spillsett med mange delkontraktspill tok Åsane ledelsen allerede i spill 1, da BAK 2 meldte og gikk bet på begge bord:

Spill 1. Giver nord, ingen i sonen.

♠ JT5	♠ Q62	♠ 98743
♥ 43	♥ KQ965	♥ JT
♦ 653	♦ 94	♦ AKQT2
♣ AQJT4	♣ K97	♣ 5

♠ AK	
♥ A872	
♦ J87	
♣ 8632	

Lukket rom: kontrakt 3hj syd. ØV fikk med seg sine 5 motspillsstikk og noterte 50 poeng.

Åpent rom: kontrakt 3 kløver vest. Utspill hjerter konge. I rama tenkte vi oss et scenario der man etter å ha tatt tre sparstikk og to hjerterstikk og kløverkonge, putter bordet inn i ruter slik at man får med seg enda et stikk for tre bet. Da Sandvik ikke stakk over utspillet med esset, ble dette motspillet litt vanskelig, men to beit ble det og 4 imps til Åsane.

Så gikk det stille for seg i en del spill med bare få overstikksimps som resultat. I spill 6 fikk øst en prøve på begge bord, også denne gang var det Åsane som gjorde rett og tjente nye 4 imps.

♠ K986	♠ JT543
♥ A75	♥ K43
♦ 865	♦ 7
♣ QT9	♣ KJ85

♠ A2	♠ Q7
♥ Q2	♥ JT986
♦ KQJ943	♦ AT2
♣ 764	♣ A32

Kontrakten var ved begge bord 2 hjerter av syd.

Utspill var og det samme naturlige ruter konge som ble lasjert (!!!) av spillefører. S.O. Høyland valgte å kaste et kort på den etterfølgende ruter dame, mens Erik Eriksen stjal denne. Spar til esset, ny ruterstjeling sammen med enda et hjerterstikk og kløverstikk ga en bet, mens S.O. ble sittende igjen med lang nese da Sandvik i sluttposisjonen løste kløveren for en taper og noterte vunnet kontrakt.

Første store sving kom i spill 11 da Jim Høyland var tilbake i juniordagene og styrte skuta og åpnet med fire spar.

Spill 11. Giver sør, ingen i sonen.

♠ T3	♠ J6
♥ Q7654	♥ A32
♦ AJ72	♦ T
♣ A8	♣ QJT6432

♠ KQ	♠ A987542
♥ JT	♥ K98
♦ KQ9543	♦ 86
♣ K75	♣ 9

Snill sits gjør 10 stikk lett å vinne, men da motparten i tillegg bommet litt i motspillet endte han med elleve stikk. Den litt eldre Sandvik åpnet med to spar slik at BAK 2 fikk kjøpe kontrakten i 3 ruter. Også her bommet man motspillet slik at en mulighet for tre beit endte med en og et tap på ni imps.

Men Åsane slo raskt tilbake, og etter en tøff men heldig opplysende dobling av Helge Toft etter



innledningen 1 kløver – pass – 3 kløver gjorde at ”dobbel E” meldte 4 spar over 4 kløver i nord.

## Sjeldent

Spill 13. Giver nord, alle i sonen.

♠ A  
♥ A732  
♦ QJ64  
♣ QT62

♠ J64  
♥ KJ  
♦ AK83  
♣ A875

♠ KT9532  
♥ Q954  
♦ 97  
♣ 9

♠ Q87  
♥ T4  
♦ AQJT83  
♣ KQT

Kamp 7, Spill 202, Giver Øst, Alle i sonen.

♠ J964  
♥ 932  
♦ K96  
♣ J94

♠ K85  
♥ AJ74  
♦ 84  
♣ AK52

♠ Q103  
♥ Q865  
♦ AQ103  
♣ Q6

♠ A72  
♥ K10  
♦ J752  
♣ 10873

Kontrakten var lettspilt, og Åsane vant 11 imps da BAK 2 solgte ut kontrakten i tre kløver med en beit.

Åsane så ut til å gå til pause med en liten ledelse, men siste spill skulle bli et gedigent vinstspill for BAK 2:

Øst	Syd	Vest	Nord
Arne		Helge	
1 ru	Pass	1 hj	Pass
2 hj	Pass	4 hj	Pass
rundt			

Spill 16. Giver vest, øst-vest i sonen.

♠ Q43  
♥ AQ83  
♦ K9876  
♣ 5

♠ 52  
♥ -  
♦ AQJ3  
♣ KT98632

♠ KJ96  
♥ K972  
♦ T  
♣ AJ74

♠ AT87  
♥ JT654  
♦ 542  
♣ Q

I dette spillet benyttet Helge seg til fulle av en liten feil fra motspillerene. Etter utspill av ruter til damen, og hjerter til knekten la nord nieren, som Helge benyttet seg effektivt av.

Får å få 12 stikk må du spille spar til tieren, og denne gang gikk det bra. Helge merket seg imidlertid at motparten hadde hjerter 3 igjen, etter at kongen stupte under esset.

Nå kunne han trumfe 2 ruter på hånden, kaste en spar på kløverhonnør og stjele den siste kløveren. Deretter var det bare å etablere et sparstikk og siste stikk var bordets trumf. At motpartens siste trumf blir tatt ut i stikk 13 hører til sjeldenhetene.

### SPILL 16

Meldingsforløp Åpent rom:

V	N	Ø	S
1 kløver	x	1 hjerter	x
2 kløver	2 hjerter	5 kløver	5hjerter
Pass	Pass	6 kløver	x
Pass rundt			

Lukket rom:

V	N	Ø	S
1 kløver	x	1 hjerter	1 spar
Pass	Pass	3NT	x
4 kløver	Pass rundt		



Begge spillere endte med tolv stikk men 16 imp til BAK 2 og ledelse 36 –27 til BAK

# Rica-prisen

Å finne et spill som kvalifiserer til Rica-prisen er ikke alltid like lett, og juryen har heller ikke funnet et spill av ultraklasse. Men solid håndverk og god analyse skal også premieres. Juryen har bestemt at årets Rica-pris for beste spill går til Jim Idar Høyland. I en finurlig sluttposisjon der vest må holde spar og ruter, må spillefører kaste en mellomhøy honnør for ikke å bli låst i bordet.

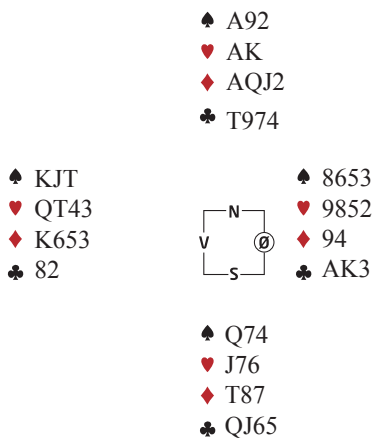
Aktuelt kastet vest en ruter, men Jim hadde ganske sikkert lest situasjonen og spilt på eneste sjanse, som er å spille på nieren dobbel i øst.

Det var to personer som leverte inn dette spillet. Men den som kom best fra oppgaven, med god forklaring av spillets gang samt en sluttposisjon som tydeliggjør spillets poeng, var Ivar Berg, som mottar presseprisen.

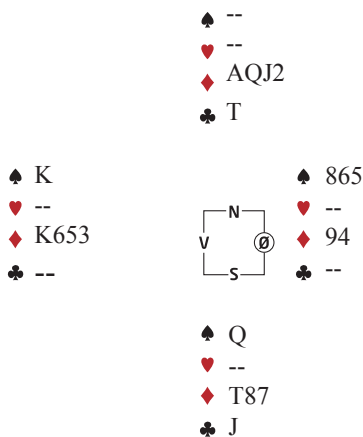
## Artig sluttposisjon

av Ivar Berg

I spel 14 dukka ein interessant posisjon opp:  
Ingen, Ø.



Allan Livgård fortalde om dette spelet frå kampen mellom BAK 2 og Heimdal. Jim Høyland var spelefører i 3NT i Sør, med hjarter ut. Kløver til dama og meir kløver. Aust sette opp hjarteren, og Sør kløveren medan Vest kasta ein spar. På to rundar hjarter forsvann to spar i bordet og ein på handa. Vest fridde seg med spar, og posisjonen når den siste kløveren blir spela er denne:



Aust kan kaste ein spar, men kva med Vest? Kastar han ruter, er det nok å sigle ru T og spela ny ruter. Om han kastar spar konge, kan Sør spela spar dame og kaste ein ruterhonnør frå borde! Ruter 10 dreg med seg kongen, men sidan ruter 9 sit dobbel fell ho under den andre ruterhonnøren, og ruter 7 – av alle kort – tek siste stikk! (Sidan Vest ikkje visste kven som hadde ruter 10, kasta han sjølvsagt ein ruter, så det vart ikkje så spennande.)

## Sluttresultat Butler

Navn	Lag	Score	#	Snitt
Arild Rasmussen	BAK 1	140	160	0,88
Thomas Charlsen	BAK 1	140	160	0,88
Arne Thomassen	BAK 1	98	144	0,68
Helge Hantveit	BAK 1	98	144	0,68
Sven-Olai Høyland	BAK 2	85	224	0,38
Magne Eide	BAK 2	85	224	0,38
Terje Hirth	Åsane BK	46	160	0,29
Erik Berg	Heimdal BK 2	53	192	0,28
Per Arne Flått	Juniorklubben	40	224	0,18
Jørn Arild Ringseth	Juniorklubben	40	224	0,18
Erik Eriksen	Åsane BK	23	160	0,14
Nils Kåre Kvangraven	Kr.sands BK 2	27	192	0,14
Espen Lindqvist	Heimdal BK 2	30	224	0,13
Snorre Aalberg	Kr.sands BK 2	21	160	0,13
Ragnar Davidsen	Juniorklubben	20	224	0,09
Frode Nybo	Juniorklubben	20	224	0,09
Tor Bakke	BAK 2	14	224	0,06
Jim Høyland	BAK 2	14	224	0,06
Bjørn Bentzen	BAK 1	-3	144	-0,0
Jonny Rasmussen	BAK 1	-3	144	-0,0
Harald Bastiansen	Åsane BK	-11	224	-0,0
Frank Ove Sandvik	Åsane BK	-11	224	-0,0
Helge Tøft	Åsane BK	-9	128	-0,0
Helge Stornes	Kr.sands BK 2	-15	144	-0,1
Sam Inge Høyland	Astra/ABC 1	-34	224	-0,1
Jon-Egil Furunes	Astra/ABC 1	-34	224	-0,1
Harald Skjæran	Astra/ABC 1	-35	224	-0,1
Kjell Gaute Fyrun	Astra/ABC 1	-35	224	-0,1
Geir Brekka	Kr.sands BK 2	-34	176	-0,1
Tom Anders Høiland	Kr.sands BK 2	-49	224	-0,2
Petter Eide	Heimdal BK 2	-56	224	-0,2
Allan Livgård	Heimdal BK 2	-56	224	-0,2
Baard Olav Aasan	Ogndal BK	-76	176	-0,4
Annar Dahlen	Ogndal BK	-88	160	-0,5
Arnstein Nymoen	Ogndal BK	-88	160	-0,5
Ove Reidar Holmen	Ogndal BK	-88	160	-0,5
Ivar Stene	Ogndal BK	-117	128	-0,9
Bjarne Nyberg	Ogndal BK	-129	112	-1,1
John Våge	Heimdal BK 2	-23	32	-0,7

# Vi retter en stor takk til våre sponsorer!



DnB NOR



Tannlegene  
Kvaran

Fokus Bank

coop

NOTAR



SpareBank 1 Midt-Norge



BY CHOICE HOTELS

EiendomsMegler 1



TRYGG TRAFIKK

BYGGMAKKER



Madsen Bil AS, avd.  
Steinkjer

Inn Tre AS

**EIGHT**  
COMMUNICATION AS