

VELKOMMEN TIL STEINKJER I JUBILEUMSÅRET 2007



Joar Nybo, Elisabeth Skotvold, Rune Kvaran (sittende), Per Ø. Øien, Jan Arve Moe

Byen Steinkjer fyller 150 år i år. Dette blir behørig markert gjennom hele 2007, med rundt 150 små og store arrangement. NM for klubblag er et av disse.

Ogndal BK bestemte seg for å søke dette mesterskapet for ca 2 år siden, og vi takker NBF for at vi ble til-delt arrangementet.

Vi arrangerte dette for første gang i 1992, noe som ble meget vellykket den gangen. Selv om vi er en litt annen tidsregning teknisk sett har vi faktisk brukt rapporten fra den gangen som grunnlag for årets mesterskap. Vi har også dratt nytte av Kristiansand sitt gode arrangement i fjor både gjennom rapporten og ved direkte besøk under NM i mai i fjor.

Vi har gjort vårt ytterste for å legge alt til rette for at dere skal ha et godt opphold her i Nord- Trøndelags hovedstad. Heldigvis har vi klart å knytte til oss erfarne og dyktige medhjelpere som gjør oss trygge på at arrangementet skal bli tilfredstillende for alle parter.

Vi heier selvfølgelig litt ekstra på våre egen gutter og håper de kan overraske positivt.

Vi håper på god sportsånd i kampen om viktige NM-medaljer, og vi håper alle sitter igjen med en god følelse etter helgen, selv om ikke alle oppnår medaljer, heder og ære. Lykke til!

Rune Kvaran

Leder hovedkomiteen NM klubblag



Tidsskjema

Torsdag 24.mai

20:00 - 22:00 Åpningsturnering

Fredag 25.mai

09:30 - 10:00 Offisiell åpning

10:00 - 12:15 Runde 1, 1. halvrunde

12:30 - 14:45 Runde 1, 2. halvrunde

14:45 - 15:45 Lunsj

15:45 - 18:00 Runde 2, 1. halvrunde

18:15 - 20:30 Runde 2, 2. halvrunde

Lørdag 26.mai

09:00 - 11:15 Runde 3, 1. halvrunde

11:30 - 13:45 Runde 3, 2. halvrunde

13:45 - 14:45 Lunsj

14:45 - 17:00 Runde 4, 1. halvrunde

17:15 - 19:30 Runde 4, 2. halvrunde

19:45 - 22:00 Runde 5, 1. halvrunde

Søndag 27.mai

10:00 - 12:15 Runde 5, 2. halvrunde

12:15 - 14:30 Runde 6, 1. halvrunde

14:30 - 15:15 Lunsj

15:15 - 17:30 Runde 6, 2. halvrunde

Bussavgang til låven 18:15

18:00 - 24:00 Felles arrangement
i historisk atmosfære

20:00 - 22:00 Vikingebribe

Mandag 28.mai

10:00 - 12:15 Runde 7, 1. halvrunde

12:30 - 14:45 Runde 7, 2. halvrunde

15:45 Lunsj m/premieutdeling

Har du en god historie?

Vi har plass til den!

Det var i Bridgekameratenes lagturnering for en del år siden hvor Ogndal stilte lag med Annar Dahlen (NM finalist i år) og Øyvind Okstad (Målmainn) sammen med Reidar B. Olsen og Bjarne Nyberg. De møtte et svensk lag, og svenskene hadde som resten av salen kommet i 4 spar.

Det var 3 toptapere og sparen var fordelt som følger:

	Ex	
Dx		knx
	K10xxxxx	

Annar spilte ut liten spar fra damen dobbel. Svensken forlangte Ess, men målmainn trodde han sa "tass" og stakk med knekten. Da han skjønnte at det var essen som var lagt i bordet forlangte han ganske bestemt å få ta tilbake knekten sin. TL ble tilkalt og han ble dømt til å legge knekten under essen. Svensken ba raskt om mer spar fra bordet og tok seierssikkert kappen! Kun et par i salen gikk bet i 4 spar.



På BBO kan du følge en kamp fra hver runde direkte på din computer. Vi sender fra begge bordene slik at folk kan føle spenningen fra Steinkjer og hjem i stua.

På fredag kan du blant annet se disse kommentere kampene: Liz McGowan, Hedy Grey, Roland Wald, Terje Lie, Mike Amos, Jeff Miller, Bill Jacobs, Jon Sveindal, John Vaage, Mike Graham, Jim Gordon, David Greenwood og Migry Zur Campanile.

Ny rekord vil bli satt i helgen på BBO!

I løpet av helgen skal det sendes fra ikke mindre enn ni nasjoner, Estland, Norge, Kroatia, Tsjekkia, Nederland, Polen, Israel, Kina og Singapore. Dette er ny rekord for vugraph sendinger og kan godt kalles en verdensrekord!

Velkommen til finalen i NM for klubblag 2007



På vegne av 75 års jubilaranten Norsk Bridgeforbund er det en fornøyelse å ønske deltakere, publikum og bridgepressen velkommen til årets finale i NM for klubblag.

Det er vital jubilarant som feirer og norsk bridgehistorie er en viktig del av vår moderne kulturarv. Markeringene står i kø og vi har bl.a. fått jubileumsboken "NBF gjennom 75 år" som tar for seg forbundets utvikling siden stiftelsen på hotell Bristol i Oslo i 1932.

NBF ønsker å ha et mangfold av tilbud og aktiviteter og årlig deltar tusener i ulike turneringer, klubbkvelder og bridgekurs. Det er klubbenes virksomhet som er navet i vår virksomhet og klubbenes norgesmesterskap samler årlig stor interesse over det ganske land. Som finale deltakere i NM for klubblag møtes dere nå til dyst i en de viktigste turneringene i NBF - NM finalen for klubblag er en årlig begivenhet!

Vi takker også 65 års jubilaranten Ogndal BK som for andre gang står som vertskap for denne begivenheten - en hjertelig takk til alle ildsjeler som har nedlagt utallige timer til gjestenes beste. Vi håper det blir en spennende og velspilt finale preget av trivsel, godt humør og god sportsånd.

På vegne av Norsk Bridgeforbund ønsker vi finale deltakere og arrangører lykke til med finalen i NM for klubblag 2007!

Rune Handal

generalsekretær NBF

Velkommen til Steinkjer!

Steinkjer kommune er svært glad for at Ogndal Bridgeklubb i tidsrommet 25. til 27. juni 2007 har tatt på seg å arrangere Norgesmesterskapet, lagfinale for klubblag. Ogndal Bridgeklubb har i mange år hevdet seg i landstoppen. Jeg vet derfor at det er drevne kortspillere som er arrangører og som vil sørge for at Norgesmesterskapet blir gjennomført på en seriøs og god måte.



Steinkjer er fylkeshovedstaden i Nord-Trøndelag. Kommunen er stor i utstrekning med 1.564 kvadratkilometer, og har ca. 20.600 innbyggere. I tillegg til de sentrale sentrumsfunksjonene, handel, underholdning og opplevelser, kan vi også tilby mange turmuligheter i skog og mark. Jeg håper således at de tilbudene vi har tilfredsstillende de besøkende under Norgesmesterskapet, lagfinale for klubblag.

Steinkjer ønsker å bli oppfattet som en attraktiv arrangementsby, og har gode erfaringer og tradisjoner på dette området. At Norgesmesterskapet blir lagt til Steinkjer i jubileumsåret er spesielt hyggelig. I forbindelse med byjubileet, har vi fått et nytt slagord: "Åpen, lys og glad". Det betyr at kommunen skal være åpen, lys og glad, men også innbyggerne skal være åpen, lys og glad overfor hverandre og de som kommer på besøk eller vil bosette seg sammen med oss som er her fra før. Jeg håper derfor at deltakerne i Norgesmesterskapet vil finne seg til rette og trives her i Steinkjer under mesterskapet.

Jeg ønsker arrangøren, deltakerne og andre interesserte lykke til med Norgesmesterskapet og håper mesterskapet vil gi god reklame for bridge spillet, slik at interessen for å delta vil øke.

Med vennlig hilsen

Per Sverre Rannem
ordfører

Bulletinredaktørens spalte



Nok en gang ønsker Ogndal BK velkommen til Steinkjer og NM-finale for klubblag, første gang var i 1992 da Ogndal BK fylte 50 år og det ga så tydelig mersmak. Ogndal BK fyller i år 65 år, samtidig har Steinkjer By 150 års jubileum og da ble det naturlig å søke om å få legge NM-finalen for klubblag til Steinkjer.

Gratulerer med jubileet Ogndal BK og Steinkjer By!

I år er det 8 sterke lag på startstreken, de aller fleste lagene reiser hit til Steinkjer med håp om å dra herfra med medaljer om halsen. Det er ikke til å komme fra at vi i år sannsynligvis vil måtte se vestover for å finne favorittene, rettene sagt til Bergen og Bergen Akademiske Bridgeklubb. Klubben har 2 lag i årets finale og begge kan vinne, men BAK 1 har på papiret det sterkeste laget, uten særlig tvil i redaktørens øyne.

Alle forventer at en bulletinredaktør skal sette opp en rangering på forhånd slik at man i ettertid kan si, der tok du sannlig feil min venn. Jaja, tar jeg feil så skal jeg kunne leve med det, slik ser jeg for meg at årets finale ender.

1. Bergen Akademiske BK 1
2. Bergen Akademiske BK 2
3. Astra/ABC 1
4. Kristiansands BK 2
5. Heimdal BK 2
6. Juniorklubben
7. Ogndal BK
8. Åsane BK 1

Jeg er ganske sikker på at alle lagene fra 4.-6. plass mener de fortjener eller burde blitt rangert på pallen til slutt, men her vil det bli så jevnt at ingenting er avgjort før siste kort er lagt. Årets vinnere vil det derimot ikke være særlig tvil om. BAK 1 vil vinne som de vil og det er kun opp til de andre lagene å motbevise redaktørens forhåndstips!

Jeg kan godt argumentere for hvorfor det ender slik:

BAK 1 har mange av de sterkeste og mest rutinerte spillerne i mesterskapet, til sammen blir de dynamitt i årets finale.

BAK 2 har også sterke spillere og masse rutine, men det trekker ned at de mangler ett tredje par som kan steppe inn når hodene blir slitne.

Astra/ABC 1 tar bronzen fordi laget har ett par som ville vært i landslagsdiskusjonen om dem hadde spilt sammen til vanlig. Lagets andre par er bra samspilt og får dem det til å sitte så er bronzen i boks.

Kristiansands BK 2 vil variere for mye til å kunne ta medalje med knapp margin, men vi vil nok få se en del lekke detaljer fra laget i bulletinen.

Heimdal BK 2 er fortsatt juniorer, derfor ”bare” en 5. plass i årets finale noe de selvsagt vil være skuffet over. Men som trøst så har de fremtiden foran seg og om de fortsetter å spille sammen vil de nok plukke mange NM medaljer i årene fremover. Laget har uten tvil finalens mest spennende spiller, Espen Lindqvist, en spiller landslagskapteinen bare kan sette på blokken med en gang.

Juniorklubben, Nord-Trøndelags enere vil nok være missfornøyd med bulletinredaktørens tips, men jevnt og trutt holder ikke i årets finale, til det er det for mange gode og sultne lag.

Ogndal BK, arrangørklubbens eget lag holder dessverre ikke helt samme standard som de andre lagene i finalen, men de vil kjempe med nebb og klør for å vise at dem duger. Topplagene skal passe seg for dette laget kan lage en og annen bombe.

Åsane BK 1 og Ogndal BK vil kjempe om å unngå sisteplassen i årets finale, for gjengen fra Åsatun så holder det dessverre ikke denne gangen.

Jeg vil gratulere alle med finaleplassen og ikke minst ønske alle lagene lykke til i finalen!

PS! Det er opp til dere å gjøre mine tips til skamme!



Ogn dal BK ble stiftet høsten 1942 av Johan og Odd Schiefloe. Arne Heggdahl, John Binde, Alf Letnes, Sverre Nord, Magnus Langhammer og Arne Kotte, og tatt opp i NBF samme høst. Odd Schiefloe døde for knapt 2 år siden, nesten 93 år gammel. Han var aktiv bridgespiller helt til han var 90.

De første årene besto klubben av de åtte stifterne, og klubbkveldene ble avviklet privat. I løpet av krigen kom klubben en gang til finalen i Trøndersk mesterskap for lag, men tapte denne. Etter krigen økte medlemstallet og klubbkveldene ble flyttet først til kontorlokalene til meieriet og deretter til meierisalen.

I 1948 kvalifiserte Ogn dal BK seg til sin første finale i NM klubber ved brødrene Schiefloe, Hans Holtan og Ivar Tangen. Året etter ble Gunnar Frøseth - Olav Schønberg og brødrene Schiefloe til å spille EM kvalik, men ble ikke tatt ut til landslaget. I 1950 kom imidlertid Frøseth - Schønberg til EM i Brighton hvor Norge ble nr 10 av 11 lag.

I 1951 var Ogn dal BK igjen i finalen i NM klubber og Holtan- Tangen og brødrene Schiefloe ble nr 2. Klubben fikk sitt hittil beste resultat i NM par i 1953, da Johan Schiefloe – Alf Letnes tok sølv. Året etter ble det en ny finale i NM klubber for brødrene Schiefloe sammen med Aune – Ingolfsrud med 6.plass som resultat.

I 1959 kom klubbens største triumf : Brødrene Schiefloe og Frøseth - Schønberg vant finalen i NM klubber.

Dette laget dominerte bridgen i kretsen utover 60-tallet, men klarte ikke å oppnå flere gode resultater i nasjonal sammenheng.

Først i 1976 klarte Ogn dal BK igjen å kvalifisere seg for finalen i NM klubber, nå med Ivar Tangen – Gunnar Frøseth sammen med ungdommene Reidar Bruen Olsen og Ole Petter Lurfald. Odd Schiefloe var også med på laget. Laget ble nr 6.

I 1978 var det igjen duket for finalen med et lag bestående av Øystein Lurfald- Lorentz B Nitter, Ole P. Lurfald og R. B Olsen. Dette laget tok sølv og dominerte bridgen i Inntrøndelag krets gjennom hele 80-tallet. Det ble ny lagfinale i 1985 og laget vant 2. divisjon 5 ganger. To ganger spilte laget i 1. divisjon men det ble direkte nedrykk begge gangene.

Etter dette har klubbens lag bare hevdet seg i 3.divisjon i SM, selv om enkeltspillere har vært med på andre lag i høyere divisjoner. Klubben har jevnt over hatt gode resultater på krets nivå, særlig i lag. Det er blitt mange KM for lag, og det er vel ikke mange på landsbasis som matcher Reidar Bruen Olsen med over 30 KM totalt. Reidar B. Olsen og Baard Olav Aasan stod for en av klubbens bedre par-prestasjoner da de ble nr 4 i NM par i 1995. Det kan også nevnes at Ove Reidar Holmen og Arnstein Nyomen, som spiller på klubbens NM lag, ble norgesmestere i Patton i 2006 sammen med spillere fra Inderøy og Verdal.

Klubben har i dag ca 30 medlemmer, og arrangerer i år NM klubber for 2. gang. Denne gang med et hjemmelag i finalen. Vi håper det beste for våre egne gutter og ønsker dem lykke til.

Presentasjon av turneringsleder, ramakommentatorer og bulletinmedarbeidere.



Per Nordland, 62 år, gift og bor i Selbu. Per er mer kjent for sitt virke som turneringsleder og medlem av lovutvalget i en mannsalder enn for sine store prestasjoner ved bordet. Men han er ikke helt borte vekk – et langvarig opphold i 3. divisjon antyder at han også er i stand til å vinne et stikk eller to. Han er som vanlig til stede som turneringsleder under NM-finalen og skal sørge for å rydde opp i alle de mulige og umulige situasjoner som oppstår ved kortbordet når det har skjedd uregelmessigheter i forhold til bridgelovene. Dårlige meldinger eller utspill kan han ikke hjelpe med, dessverre.



Øyvind Saur, 33 år, tannlege. Stjørdaling som har herjet i munnhulene til folk i Gjøviktraktene i en del år. Europamester og nordisk mester for junior, VM-sølv, 3 NM-gull (2 junior og 1 monrad lag). Øyvind er et evig muntrasjonsråd med en uendelighet av gode historier og replikker. Han er den fødte ramakommentator, og skal forklare tanken bak (!?) alle de syke tingene som skjer ved bordet for et uforstående publikum.



Rolf Lersbryggen, 59 år, pensjonert lensmann og polititjenestemann. Bridgeadministrator i en årrekke både som valgt tillitsmann og turneringsleder i Vestby BK, NBF Østfold og Follo og NBF. Flittig tilstede under NM-finalene, oftest som tilskuer, men også som deltaker ved flere anledninger, både i par og lag – kvalifisert for NM par i år. Rolf er en munter kar med ordet i sin munn, og skal være ramakommentator sammen med DinoSaur.



Kåre Kristiansen (Kåre K.), 39 år. To barn, arbeidsledig, bergenser, bor i Spydeberg. Kåre K. er ihuga Brann- og Liverpool supporter. Det er således langt mellom de store gledes-tundene i fotballsammenheng – et lykketreff i Istanbul i 2005 er unntaket i ”moderne tid”. Ved bridgebordet går det langt bedre. Kåre har sølv i NM for klubblag tilbake i 1994. Utover det har han et utall turneringsseire, og flere opptredener i 1. divisjon. I følge ham selv har han nå lagt bridgen ”på hylla”. Men kjenner en ham rett blir det nok et ”comeback” etter en pause. På BBO vil vi nok treffe ham en del uansett.

Her i Steinkjer skal han prøve å formidle stjernespillene til deltakerne i bulletinen, både lokalt og på internett. I mangel på stjernespill finner han sikkert mange stålegg å fylle sidene med.



Ivar Berg, 25 år, student (?). Aktiv bridgespiller og TL, mest kjent for sin høpløse Meldalsdialekt – både muntlig og skriftlig! Vinner av White House Junior International i år, medaljør i internasjonale universitetsmesterskap fra før. Skal i sommer forsvare de norske fargene i junior-EM i Jesolo, hvor han gjør sin landslagsdebut. Ivar skal bistå Kåre K. med bulletinene. Å skjønne noe som helst av det som kommer på trykk med en Bergenser og en Meldøl bak roret blir nok en vel så utfordrende oppgave som motstanderne ved kortbordet for finaledeltakerne.

Vi sponser websidene til NM for klubblag 2007



Hvem var med også i 92?

Under NM lag i 1992 var det 10 lag med i finalen, og når vi leter godt finner vi noen av NM spillerne i år som også var med den gangen.

Det er Bjørn Bentzen, Arne Thomassen, Jonny Rasmussen og Arild Rasmussen på Bergen Akademiske 1. Laget ble nr. 6 i 1992.

I tillegg til det var 3 av spillerne på Tromsø som ble slått ut i 6. runde, med på vinnerlaget fra 1992. De tapte med 1 imp for Bergen Akademiske 2.

Vi finner noen lekre bilder av disse 4 unge guttene i bulletinen fra 92, men også et spill hvor Bjørn Bentzen er i hovedrollen.

Ellers legger vi merke til at Astra/ABC også var med i finalen i 1992 med en sistede plass som resultat. Jeg regner med laget har større ambisjoner i år.

Vi noterer også at han som debuterte som bulletinredaktør i 1992 er med som spiller i år. Harald Skjæran er vel godt kjent for de fleste.

På det lokale plan merker vi oss at formann i arrangementskomiteen i 1992, Annar Dahlen er med som spiller i år. Han spiller med Baard Olav Aasan som var teknisk sjef den gangen.

Dette spillet var sammen med vinnerspillet med i vurderingen helt til slutt. Spillet ble presentert i bulletinen av Petter R. Osbak.

I kamp 1 viste Bjørn Bentzen fram godt håndverk i spilleføringen.

SYD/ALLE

♠ A 10 4	♥ K 8 7 4 3	♦ Q	♣ K J 5 3
♠ K Q J 6	♥ Q 9 2	♦ 10 3	♣ Q 10 9 2
♠ 9 8 5	♥ J 5	♦ A K 7 6 5 2	♣ 7 4
♠ 7 3 2	♥ A 10 6	♦ J 9 8 4	♣ A 8 6

♠ N	♠ 7 3 2
♥ V	♥ A 10 6
♠ S	♦ J 9 8 4

Syd	Vest	Nord	Øst
Bjørn	Jan	Jonny	Petter
Bentzen	Trollvik	Rasmussen	Marstrand
P	P	1 ♥	P
2 ♦	P	P	P

Bjørn fikk ♠ K ut, til dukk. Ny ♠ ble stukket. Deretter ♦ Q, og ny ♠. Jan fortsatte med den trettende sporen, Peter saket ♥ 6, og Bjørn trumfot. Deretter innkasserte han ♦ A. Nå stoppet han ut-trumfingen, dette var vitalt for innspillstempoet. Det fulgte ♠ til J og A. Peter spilte ♦ J, som Bjørn slakk. Så ♠ til K, og ♠ til ruff. En ♦ brakte Peter inn, og han fikk gleden av å fortsette med ♥ til bordet. 8 stikk. Det kan se naturlig ut å cashe ♦ K før kløveren spilles. Dette blir imidlertid feil, da innspillet ikke fungerer. Peter tar ♦-stikket og frir seg i ♠ når han er inne på esset.

Reglement for finalen

4.11.7.1

I finalen gis det adgang til å stille med seks spillere fra samme klubb, men maksimum én tidligere utslått spiller fra et lag innen samme klubb kan delta. For å kunne delta i finalen må en spiller meldes inn i klubben senest ved medlemsregistreringen 1. november foregående år, eller ha spilt minst to kamper i utslagsrundene. For å oppnå tittel og premie må minst fem halvrunder være spilt når det er åtte lag i finalen. Ved 10 lag kreves seks spilte halvrunder. Spillerlisens kreves for deltakelse i finalen i henhold til ”Reglement for spillerlisens”.

4.11.7.2

De deltagende lag spiller alle mot alle i kamper à 32 spill. Ved 10 lag i finalen reduseres dette til 24 spill.

4.11.7.3

Generelt for lagoppstilling, se punkt 2.2 Lagenes plassering.

I første halvrunde skal lagleder for gjestende lag levere plassering av spillerne (på utlevert line-up skjema) til sekretariatet senest 30 minutter før kampstart. Lagleder for arrangerende lag skal levere sin plassering av spillerne senest 25 minutter før kampstart.

For annen halvrunde skal lagleder for arrangerende lag levere sin plassering av spillerne senest 10 minutter før runden starter, og lagleder for gjestende lag senest 5 minutter før runden starter.

Bytte av makker betyr at et nytt par er dannet. Når arrangerende lag har utpekt sine spillere for annen halvrunde, skal Gjestende lag skal plassere sine spillere slik at ikke noe par spiller mot et par de allerede har møtt.

4.11.7.4

Under en kamp har spillerne ikke lov til å forlate det rom de spiller i, unntatt etter tillatelse av turneringsleder; eller, i lukket rom, i følge med en av turneringslederens representanter. Spillere har ikke anledning til å bakspille eget lag. Kun TL og arrangørens representant(er) har adgang til lukket rom.

4.11.7.5

Det brukes skjermer.

4.11.7.6

Internasjonalt systemkort skal benyttes.

4.11.7.7

Samtlige spill skal være datagitte under NBFs kontroll.

4.11.7.8

Lagleder for arrangerende lag må sørge for at kampresultatet, kvittert av begge laglederne, leveres til turneringsleder senest 10 minutter etter avsluttet runde. Uregelmessigheter vedrørende innleveringen kan medføre straff. Hvis gjestende lags lagleder ikke er til stede leveres listene innen fristen uten hans underskrift.

4.11.7.9

Tid for halvrunde er 135 minutter. Ved 24-spills kamper er tid for halvrunde 105 minutter. Lag som møter for sent eller forsinker turneringen, straffes i henhold til punktene 2.6 Tidsforhold ved kampens begynnelse og 2.7 Tidsforhold ved kampens avslutning. Ved påstand om sent spill av motstander må turneringsleder tilkalles og gjøres oppmerksom på forholdet snarest mulig.

4.11.7.10

Forekommer det uregelmessigheter ved bordene skal turneringsleder straks tilkalles. Turneringslederens avgjørelse kan ankes til det oppnevnte appellutvalg, som avgjør appellen med bindende virkning. Slik anke leveres skriftlig til turneringslederen innen 30 minutter etter at kampen er ferdigspilt. En appell vil ikke bli prøvet med mindre lagets kaptein er enig i appellen, og den skal være undertegnet av lagets spillere (minst tre - en fraværende spiller skal betraktes som enig). Appellgebyr på kr. 100 skal innbetales. Appellen skal føres på NBFs appellskjema.

4.11.7.11

Forekommer det feil i utregningen, må deltagerne straks gjøre turneringslederen oppmerksom på dette. Feil vil bli rettet, hvis protest innleveres senest 1 time etter at sluttresultatet for kampen ble offentliggjort. Forekommer det vridd spill eller feildoubletter i noen kamp, blir spillet annullert.

4.11.7.12

Kampens utfall avgjøres ved hjelp av Internasjonale Match-poeng (IMP - se punkt 2.8.2) og vinnerpoeng (VP - se punkt 2.8.3).

4.11.7.13

Står to eller flere lag likt i vinnerpoeng, vinner det lag som har størst kvotient (antall IMP vunnet, dividert med antall IMP tapt).

4.11.7.14

Det kan benyttes RAMA. Kamper bestemmes av TL.

4.11.7.15

Alle systemer er tillatt i henhold til 1.7 Systemer og konvensjoner. Lag som bruker HUM eller HUK, bes observere frister for innsendelse av systemdokumentasjon. For kamper hvor ett eller flere par spiller bruker HUM eller HUK, se punkt 1.7.9 og 1.7.10. Frist for framleggelse av forsvarssystem mot HUM/HUK, se punkt 1.7.9, er den samme som for line-up.

4.11.8.

Reisestøtte. Se "Reisereglement for NBF" i siste håndbok.

Ad utregning

Det brukes Bridgemate og kampresultater beregnes automatisk. Dersom det er uoverenstemmelse mellom Bridgemate og innleverte lister så tar TL opp det.

Reglement ved bruk av skjerm

SEKSJON I: Fremgangsmåte ved bruk av skjerm

Skjermen plasseres diagonalt over bordet, slik at Nord og Øst sitter på samme side av skjermen, og Syd og Vest på samme side. Nord har ansvaret for flytting av mappen. Vest har ansvaret for å heve og senke skjermen. Mappen med spillet plasseres midt i et bevegelig trau. Skjermen er felt ned slik at meldetrauet så vidt kan passere under.

Meldinger foretas med kort fra meldeboksen. Man plasserer valgt melding i meldetrauet, som er synlig bare på ens egen side av skjermen. Man plasserer meldekortene fra venstre kant av egen del av trauret, overlappende mot høyre. Et bud anses for avgitt når spilleren har plassert meldekortet i trauret. § 25 kan komme til anvendelse.

Etter at to spillere på samme side av skjermen har avgitt sine meldinger, skyver Nord eller Syd (den som sitter på samme side som trauret befinner seg) trauret under skjermen, slik at meldingene kun er synlig for spillerne på den andre siden. De avgir så sine meldinger på samme måte, og meldetrauet skyves tilbake. Denne prosedyren gjentas til meldingsforløpet er fullført.

Etter at alle fire spillerne har hatt anledning til å se over meldingsforløpet (ekvivalent med retten til å få meldingsforløpet gjentatt), fjerner spillerne sine meldekort. På dette tidspunktet kan spilleførerens side utveksle informasjon om egen sides forklaringer.

Utspillet foretas med billedsiden ned. Vest - eventuelt på signal fra motsatt side av skjermen (bank i luken) åpner luken i skjermen slik at alle spillerne kan se blindemanns kort og kortene som spilles til hvert enkelt stikk.

Hilsninger

Fra: Pål Arne Mediå

Til: Juniorklubben

Hilsen: Lykke til gutter!

Håper dere sørger for heder og ære til Namdal\`n !!



SEKSJON II: Endring av straff ved bruk av skjerm

De internasjonale lover for turneringsbridge gjelder, unntatt som spesifisert nedenfor.

§9A2b1 Blindemann kan si fra om at en motstander har spilt ut for tidlig.

§13 Første setning: Straffen - tildeling av poeng direkte - skjer bare hvis trauet med meldingene er ført over til andre side av skjermen.

§20 A og B faller bort, fordi meldingene er synlige når man bruker meldekort.

C 2. Gjentakelse av meldingene fås skriftlig av den man deler skjerm side med (dette gjelder første gang man er i tur til å spille).

F FORKLARING AV MELDINGER

1. UNDER MELDINGSFORLØPET

En spiller kan når som helst skriftlig be om full forklaring på en av motstandernes melding. Svaret skal også være skriftlig.

2. UNDER SPILLET

Hvis man ønsker å spørre om forklaring på en melding under spillet, må luken i skjermen lukkes og spørsmålet stilles skriftlig. Svaret skal også være skriftlig.

§§26 til og med 32 (omhandler: Tilbaketrukket melding, Utilstrekkelig bud, Melding utenfor tur) og §§34 til og med 39 (omhandler: Retten til å melde tapes ikke, Ukorrekte meldinger)

For å korrigere feil i fremgangsmåten som dekkes av disse paragrafene går man frem på følgende måte:

A FØR TRAUET ER FØRT OVER TIL DEN ANDRE SIDEN AV SKJERMEN

Skjermkameraten gjør oppmerksom på feilen og tilkaller TL. TL ser til at feilen blir rettet opp uten straff. Slike bud kan ikke godtas.

B BEGGE PARTER ER SKYLDIGE

Dersom et feilaktig bud allikevel blir ført over til den andre siden og begge parter anses skyldige (f.eks. en av spillerne begår et meldelovbrudd og korrekt spiller (N el. S) fører trauet over til den andre siden før feilen er rettet opp), er begge spillere på andre siden av skjermen ansvarlige for å påtale feilen og tilkalle TL. TL sender trauet tilbake slik at feilen kan bli rettet - uten straff. Slike meldinger kan ikke godtas.

C BARE DEN ENE PARTEN ER SKYLDIG

Dersom et feilaktig bud blir ført over til den andre siden og bare den ene parten er skyldig (f.eks. hvis Ø eller V begår lovbruddet og samme spiller skyver trauet over til andre siden), er begge spillere på andre siden av skjermen ansvarlige for å påtale feilen og tilkalle TL. TL sender trauet tilbake for korrigerings - feilen straffes som uten skjerm. Ingen slike bud kan aksepteres.

D FEILEN BLIR IKKE OPPDAGET

Når et feilaktig bud blir sendt til andre side av skjermen og ingen av spillerne på den andre siden oppdager det, melder og sender trauet tilbake, blir meldingene stående uten straff og uten korrigerings. I tilfeller med ukorrekte meldinger brukes §35.

E RETTMESSIG OG URETTMESSIG INFORMASJON

Informasjon fra meldinger som blir trukket tilbake er rettmessig for paret som har begått feilen. Den er rettmessig for et par som ikke har begått noen feil.

§33 Etterfølgende melding er annullert uten straff.

§40 ALERT

En spiller er pliktig å alertere egne meldinger. Når trauet er ført over til den andre siden av skjermen plikter spillerne å alertere sine makkeres meldinger umiddelbart. (Alertering foregår hele veien opp.) Fremgangsmåten er beskrevet i seksjon III nedenfor.

SYSTEMKORT

En spiller kan se i motpartens systemkort når som helst under meldingsforløpet.

§41A ÅPNINGSUTSPILL UTENFOR TUR

Spillefører og/eller blindemann skal forsøke å forhindre ethvert åpningsutspill utenfor tur. Et åpningsutspill med billedsiden ned blir satt tilbake på hånden uten straff. Et åpningsutspill med billedsiden opp blir satt på plass uten straff så lenge luken i skjermen ikke er åpnet. Hvis luken blir åpnet og det er foretatt et utspill med billedsiden opp utenfor tur, og spilleførers side er uten skyld i feilen:

- a) Den som skal spille ut har spilt ut med billedsiden ned, og hans makker har spilt ut med billedsiden opp: Betraktes som ordinært utspill utenfor tur til første stikk - bruk §54.
- b) Den som skal spille ut har spilt ut med billedsiden opp, og hans makker har spilt ut med billedsiden opp: Regnes som etterfølgende, og kortet til den feilende blir stort straffekort.

§73D (Meldingsforløpet.) Dersom motstander avgir et svært hurtig bud er det korrekt å bringe tempoet tilbake til normalt ved å vente med å melde (f.eks. plassere meldekortet på bordet og vente med å plassere det i trauet), eller en kan vente med å sende trauet over til andre siden.

§76 TILSKUERE

En tilskuer skal kunne se kortene bare på den ene siden av skjermen.

SEKSJON III: Stopp og alert

STOPPKORT

Det er unødvendig å bruke stoppkort. (Det kan eventuelt brukes for å forhindre at trauet skyves for tidlig over til den andre siden, se kommentar til §73D ovenfor.)

FREMGANGSMÅTE VED ALERT

Den som alerterer er ansvarlig for å forvise seg om at motparten er klar over alerten. Anbefalt prosedyre er å plassere alertkortet over den alertable meldingen og la det ligge der til motparten gir en lov til å fjerne det. (Ingen alertkort må følge med over til den andre side av skjermen.)

Baard Olav Aasan om Ivar Stene første gangen dæm spilt sammen

Har ei histore om Ivar Stene...
Første gangen æ spilt m han

kom tebake å såg at'n hadd gått ei beit
Åsså vist det sæ atn hadd 16 HP

Så avtalt vi 15-17 NT

Vi hadde avtalt 15-17 NT
Ka ska vi gjer med 16 da? va spørsmålet

Og meldingsforløpet gikk 1kl-1sp, 2nt 3nt

Så etter det så har æ alltid svart på spørsmål om NT,
15-17, kan ha 16

I deinn tia så røyka æ å va ut å røyka

RICA-prisen



Statutter

1. Rica-prisen utdeles i forbindelse med NM-finalene for par og klubblag.
2. I hver av finalene konkurreres det om to priser:
 - * Rica-prisen for beste spill/motspill/melding.
 - * Rica Pressepris.
3. Rica Pressepris tildeles den som har skrevet artikkelen om vinnerspillet. Artikkelen skal inneholde:
 - * Kortfordeling
 - * Giver og soneforhold
 - * Navn på alle fire spillere
 - * Meldingsforløp, evt. med forklaring
 - * Kortfattet forklaring av spillets gang, med framheving av spillets poeng/poenger
 - * Eventuelt sluttpilldiagram
4. Artiklene leveres Bulletin-redaktøren og tas inn i bulletinen etter hvert som de leveres inn. Artikler levert inn etter at siste runde er ferdig, kommer i regelen ikke i betraktning. Juryen kan imidlertid i spesielle tilfeller fravike dette. Hvis flere har skrevet om samme spill, går presseprisen til beste artikkel, dog kommer nye artikler om samme spill ikke i betraktning etter at spillet tidligere er publisert i Bulletinen.
5. Juryen kan bestemme at et par (begge spillerne) kan få Rica-prisen dersom det ikke er mulig å avgjøre hvem av spillerne som har stått for den beste prestasjon.
6. Juryen består av:
 - * En representant for Rica (om ønskelig)
 - * NBFs leder eller den han/hun bemyndiger
 - * En representant oppnevnt av NBF
7. Disse statutter er vedtatt av NBFs styre og godkjent av Rica Hotell- og Restaurantkjede as, og av NBFs styre.

Rica-prisen: Parker gullpenn, inngravert: Rica-prisen, årstall.

Rica Pressepris: Parker gullpenn, inngravert: Rica Pressepris, årstall.

R I C A P R I S E N 2 0 0 7

For å vinne årets Ricapris
må du overbevise følgende jury:

Arne Thomassen, Norsk Bridge Presse, NBP
Rolf L. Lersbryggen, Norsk Bridgeforbund, NBF
Lorentz B. Nitter, arrangøren, Ogdal BK

Vinnerene vil bli presentert i siste bulletin og vil få
overrakt prisen under premieutdelingen.
Innleveringsfristen er satt til fristen bulletinredaks-
jonen setter for innlevering av stoff til siste bulletin.

DnB-prisen 1992

gikk til Svein Gunnar Karlberg og Geir Gisnås.

Et dukkehjem

Om salige Ibsen hadde veert med under NM-finalen
for lag i Steinkjer, sa ville han nok hatt atskillig posi-
tivt a si om årets norske juniormestre - Svein Gunnar
Karlberg og Kurt Ove Thomassen fra Mo BK.

Ricaprisen 2006 ble vunnet av Jon Egil Furunes og Christian Vennerød.

Hentet fra siste bulletin i Kristiansand 2006

RICA PRISEN...

Er en "konkurransse" om det beste spill, motspill eller meldingsforløp under NM. Det er RICA-kjeden som gir en gravet penn til den spiller som har gjennomført den aktuelle prestasjonen og til den journalist som har rapportert spiller:

Spillet må være referert i bulletinen innen søndag. Dette betyr at det er kun er spill fra de tre første dagene som kan være med i tevlinga.

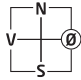
Årets vinnere ble Jon Egil Furunes for spillet i Christian Vennerød's artikkel "Tango med Turbo.."

Tango med Turbo

av Christian Wennerød

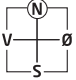
Mot Flekkefjord var Jon-Egil "Turbo" Furunes kommet i 4 spar på Syds hånd etter meldingsforløpet under. Du kan jo prøve å snelle hjem kontrakten med åpne kort etter at Vest spilte ut ruter ess og skift til hjerter ti. Øst la hjerter tre, som viste styrke i hjerter.

Spill 58 - Giver Øst - Alle i sonen

<p>♠ J6 ♥ 107 ♦ AKD73 ♣ J832</p>	<p>♠ D975 ♥ 9854 ♦ 10 ♣ AK64</p>	<p>♠ K103 ♥ DJ63 ♦ 6542 ♣ 107</p>
		
<p>♠ A842 ♥ AK2 ♦ J98 ♣ D95</p>		

Åpent Rom

Vest	Nord	Øst	Syd
Skarpenes	Austberg	Austad	Furunes
1ru	Dobl	Pass	1kl
pass	3ru *	2ru	2sp
pass	Pass	pass	4sp

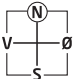
<p>♠ 7 ♥ EK ♦ kn104 ♣ Ekn108432</p>	<p>♠ D963 ♥ 752 ♦ KD875 ♣ 7</p>	
		
<p>♠ E84 ♥ D10984 ♦ 6 ♣ K965</p>		

Her ville han ha fått sin nedvendlqe inspirasjon til å skrive sitt velkjente "Et dukkehjem", om enn med et litt annet innhold.

Allerede i andre melderunde var alle som roterte aktivt i meldeboksen for høyt. Og etter som Svein Gunnar Karlberg hadde tro på god uttelling - og dessuten var redd for at makker ville melde 5 kløver - så straffedoblet han like godt med en gang.

Karlberg spilte singel kløver ut til makkers ess. Thomassen la ned ess og konge i hjerter og fortsatte med kløver. Nord stjal med spar konge - ellers får Vest hjerterøff - og fortsatte med spar knekt til dukk!

Nå fulgte spar til 9 og ess og ytterligere en spar til nok en dukk! Så fulgte kløver konge mens Nord og Øst saket en ruter hver. Neste kløver ble stukket med tieren. Den fikk han beholde på. Vest fortsatte med ruter knekt. Stillingen er blitt:

<p>♠ - ♥ - ♦ kn104 ♣ 84</p>	<p>♠ 10 ♥ kn ♦ E93 ♣ -</p>	<p>♠ D ♥ - ♦ KD87 ♣ -</p>
		
<p>♠ - ♥ D109 ♦ 6 ♣ 6</p>		

Svein Gunnar Karlberg har full kontroll over motparten nå. Kurt Ove Thomassen i Vest spilte ruter til ess i Nord . Forsøket på å få noe hjerterstikk tok Karlbergs siste trumf seg av og ytterligere 2 ruters-tikk ga juniorparet fra Mo 800 inn.

Det er lett a ta inn 500 på ordinær måte, men Svein G. Karlbergs "Dukkehjem" overførte kontrollen i spillet fra Nord til Øst.

Gratulerer med DnB-prisen Geir Gisnås og Svein Gunnar Karlberg.

Problemet er at du ser ut til å ha to trumftapere, én hjertertaper og én rutertaper. Dette forutsetter at du får stjålet to rutere i bordet. Hvis du spiller trumfen rett etter nesa, vil du vel spille esset og en liten mot bordet. Men selv om Vest skulle gå opp med kongen, hjelper ikke det. For du har ikke råd til å trumfe ruter etterpå med damen. Derfor må du eventuelt gjøre som Boye Brogeland i det andre rommet og åpne trumfen med liten og gå opp med damen.

Men har Vest spar konge? Turbo leste sitsen perfekt ved at han mente mye tydet på at spar konge satt hos Øst. Svein Skarpenes i Vest hadde jo topphonnørene i ruter etter meldingsforløpet, og Geir Austad i Øst burde da ha spar konge for sitt løft til 2 ruter. Turbo spilte som om det var med åpne kort.

Han benyttet seg av en teknikk som var ukjent i bridgelitteraturen inntil 1974. Da dukket nemlig den brasilianske superstjernen Gabriel Chagas opp med en artikkel om intra-finessen. Chagas har vunnet både Bridge-OL, VM i par og VM for lag, samt det Syd-amerikanske mesterskapet for lag mer enn tyve ganger. Hans artikkel definerte en spillemåte som noen få kanskje hadde sett i øyeblikk av klarhet ved bordet, men intra-finessen (som skal skrives med bindestrek) inngikk ikke i noen lærebok før for 30 år siden.

Turbo behersker imidlertid moderne teknikk, og så at dette var øyeblikket for noen brasilianske spesialsteg i trumf. Vel inne på hjerter ess trakk han en liten trumf. Da sekseren kom på, følte han seg sikker på sin plan. Hvorfor skulle vest legge sekseren, hvis han kunne lagt treeren?!

Det var tid for Tango Turbo: nieren ble brukt i bordet (intra-finessen). Øst måtte på med Kongen, og vendte i hjerter, men Turbo gikk inn på bordet i kløver og fullførte elegant med å trekke spardamen fra bordet. Kongen måtte på, og nå stupte tieren fra vest. Vips hadde Turbo bare én trumftaper! + 620.

Vi sender fra 1 kamp, 2 rom i hver runde, følg dramatikken kort for kort på

BridgeBase
online



Foto: Kristiansands BK

Slik endte NM finalen for klubblag i 1992

1. Tromsø BK	185
Jan Trollvik, Almar Aronsen, Rune Andersen, Peter Marstrander og Per Aronsen	
2. Vadsø BK	148
3. Hawk BK	147
4. Mo BK	147
5. Bergen AK BK	135
6. Bridgekameratene	131
7. Gjøvik og Vardal BK	122
8. Haukerød BK	120
9. Rakkestad BK	104
10. Astra/ABC	98

Slik endte NM finalen for klubblag i 2006

1. Heimdal	144
Jon Egil Furunes, Per Erik Austberg, Geir Helgemo, Tor Helness, Glenn Grøtheim og Terje Aa	
2. Kristiansand	123
3. Studentene	111
4. Flekkefjord	103
5. Narvik	92
6. OBK/Kløverknekt	89
7. Norrøna	87
8. Bodø	86



Bridgefestivalen er for alle!

I år arrangeres Bridgefestivalen for 8. gang, og 3. gang på Lillehammer. I løpet av disse årene har mange vært innom festivalen. Bare de siste to årene på Lillehammer har over 1600 av forbundets vel 11 000 medlemmer lagt noe av ferieturen innom Bridgefestivalen. Noen spiller spiller en turnering og reiser igjen, mens andre spiller alt de kan komme over hele uka. Har du ennå ikke tatt turen innom Bridgefestivalen, så

håper vi at noen av de nye tilbudene vi har i år vil friste deg. Uansett hvilken kategori du tilhører, er du velkommen til en ny bridgefestival på Lillehammer 27. juli til 5. august.

Nye tilbud!

Som et resultat av fjorårets spørreundersøkelse under bridgefestivalen, har vi altså noen nye tilbud som vi håper vil bli tatt vel imot. Tirsdag 31. juli arrangerer vi en lagturnering for veteranlag, og torsdag 2. august er det lagturnering for damelag. De har ikke fått NM-status i år, men hvis deltagelsen blir stor, kommer turneringene på programmet med NM-status til neste år.

Et annet tilbud som ble etterspurt i fjor, var en ekstra pulje i Avslutningsturneringen. Mange har nok fryktet nivået der, og det skal ikke stikkes under en stol at det har vært en oppgave å ta fatt på. I år har vi derfor gleden av å invitere også til en Avslutningsturnering for de som ikke føler seg hjemme blant den ypperste eliten. Tilbakemeldingene i fjor tatt i betraktning, her forventes stor deltagelse. Meld dere derfor på tidlig selv om det er mulig å melde seg på helt fram til start hvis det fortsatt er plass i salen!

Et tredje tilbud som vi er spente på hvordan vil bli tatt imot, er det faglige påfyllet vi vil legge opp til på formiddagen før spillingen. Vi har fått noen av landets fremste bridgelærere til å komme med bidrag i timen før turneringene starter på formiddagen. I skrivende stund kjenner jeg ikke detaljene i opplegget, men kanskje det er klart innen denne avisa går i trykken? Du vil uansett finne mer informasjon på festivalsidene på internett (www.bridgefestival.no).

Oppgradert utstyr

Ved siden av disse tilbudene, har vi takket være vår økonomiske garantist, Rune Hauge, kunnet gjøre en rekke oppgraderinger av datautstyret, bord, kort, mapper osv. Dette vil gjøre jobben enklere for oss i staben, og opplevelsen enda bedre for alle spillerne.

NBFs 75-årsjubileum – Bursdagsfest for alle!

Som du sikkert har fått med deg, er det i år 75 år siden forbundet ble stiftet. Når tiden kommer for festivalen, har dette blitt markert flere ganger, men hvorfor ikke ta enda en bursdagsfest? Mandag 30. juli blir det en storstilt folkefest i hagen på Radisson SAS Lillehammer Hotell, og alle er velkomne. Billetter til denne festen, som også inkluderer mat og underholdning, får du kjøpt underveis på festivalen. For pris og nærmere opplysninger om dette arrangementet henviser jeg til festivalsidene og forbundets egne hjemmesider.

Velkommen til Lillehammer!

Med alle disse nye tilbudene håper vi selvfølgelig nok en gang å kunne forbedre suksessen fra de foregående festivalene, og det vil du vel ikke gå glipp av? Vi ses på Lillehammer, gjør vi ikke?

Vel møtt!

Bridgehilsen fra Festivalgeneralen



**Ogn dal Bridgeklubb inviterer til velkomstturnering
i forbindelse med NM for klubblag, finale.**

Sted: Quality Grand Hotell Steinkjer

Tid: Torsdag 24/5 kl 20. Påmelding frem til kl 19.45

15 spill (Ca 2 timer)

NM spillere gratis. Alle andre 50,-

NM spillere kan ikke spille med hverandre.

Trekking av makker til NM spillere.

Aktiv premiering.



**Ogn dal Bridgeklubb inviterer til
LÅVEFEST MED LÅVEBRIDGE**

Ogn dal BK arrangerer låvefest med innlagt bridgeturnering i forbindelse med NM lag

Sted: Låven på Egge gård.

Tid: søndag 27/5 18.30-24 (bridgeturnering kl 21-23. 15 spill)

Det serveres grillmat fra Brød og Cirkus.

Pris 160,- (NM spillere gratis)

Påmelding til Elisabeth Skotvold 91756368

eller på liste utlagt i spillelokalene i løpet av lørdag 26/5. (gjelder maten)

Pris bridgeturnering 50,- pr spiller, også for NM spillere.

Fritt makkervalg. Påmelding frem til 20.45

Aktiv premiering.

Gratis buss fra Grand hotell kl 18:15 med retur kl 24.

Vel møtt!

Kamp 1

			IMP	VP
1	Astra/ABC 1	- Åsane BK 1	-	-
2	Bergen Akademiske BK 1	- Juniorklubben	-	-
3	Kristiansand BK 2	- Ogndal BK	-	-
4	Bergen Akademiske BK 2	- Heimdal BK 2	-	-

Kamp 2

			IMP	VP
1	Juniorklubben	- Kristiansand BK 2	-	-
2	Åsane BK 1	- Bergen Akademiske BK 1	-	-
3	Bergen Akademiske BK 2	- Astra/ABC 1	-	-
4	Heimdal BK 2	- Ogndal BK	-	-

Kamp 3

			IMP	VP
1	Bergen Akademiske BK 1	- Bergen Akademiske BK 2	-	-
2	Kristiansand BK 2	- Åsane BK 1	-	-
3	Ogndal BK	- Juniorklubben	-	-
4	Astra/ABC 1	- Heimdal BK 2	-	-

Kamp 4

			IMP	VP
1	Åsane BK 1	- Ogndal BK	-	-
2	Bergen Akademiske BK 2	- Kristiansand BK 2	-	-
3	Astra/ABC 1	- Bergen Akademiske BK 1	-	-
4	Heimdal BK 2	- Juniorklubben	-	-

Kamp 5

			IMP	VP
1	Kristiansand BK 2	- Astra/ABC 1	-	-
2	Ogndal BK	- Bergen Akademiske BK 2	-	-
3	Juniorklubben	- Åsane BK 1	-	-
4	Bergen Akademiske BK 1	- Heimdal BK 2	-	-

Kamp 6

			IMP	VP
1	Bergen Akademiske BK 2	- Juniorklubben	-	-
2	Astra/ABC 1	- Ogndal BK	-	-
3	Bergen Akademiske BK 1	- Kristiansand BK 2	-	-
4	Heimdal BK 2	- Åsane BK 1	-	-

Kamp 7

			IMP	VP
1	Ogndal BK	- Bergen Akademiske BK 1	-	-
2	Juniorklubben	- Astra/ABC 1	-	-
3	Åsane BK 1	- Bergen Akademiske BK 2	-	-
4	Kristiansand BK 2	- Heimdal BK 2	-	-

Vi retter en stor takk til våre sponsorer!



Tannlegene
Kvaran



DnB NOR



coop

NOTAR

Fokus Bank



SpareBank 1 Midt-Norge

BY CHOICE HOTELS

TRYGG TRAFIKK

EiendomsMegler 1



BYGGMAKKER



Inn Tre AS

Madsen Bil AS, avd.
Steinkjer

EIGHT
COMMUNICATION AS