

# BRIDGE

*i Norge*



**1**  
1978

Landsorgan for Norsk Bridge

<b>Ansvarshavende redaktører:</b>	Sverre Frich William B. Herseth Leif-Erik Stabell
<b>Postgirokonto nr.:</b>	2 26 64 68
<b>Postadresse:</b>	Postboks 6765 St. Olavs Plass, Oslo 1
<b>Kontor:</b>	Welhavens gt. 1 B, Oslo 1
<b>Kontordag:</b>	Tirsdag, tlf.tid 10–12 (02) 20 77 08 Øvrige dager: Tlf. 20 84 09 (Sv. Frich)
<b>Abonnementspris:</b>	10 nr. i året: Kr. 58,— Klubbabonnement (minst 10): Kr. 48,—
<b>Løssalgpris:</b>	Kr. 7,50 pr. nummer
<b>Annonsepriser:</b>	1/1 side: Kr. 600,— 1/2 side: Kr. 300,— 1/4 side: Kr. 150,— Linje- og rubrikkannonser etter avtale.

### INNHOLDSFORTEGNELSE

	Side
John-E. Pedersen. <i>Jeg føler meg ikke snusket</i> . . . . .	1
Wagle. <i>Spill jeg husker. Jean Besse</i> . . . . .	3
Svein Th. Stedding. <i>Topp bridge og topp idioti</i> . . . . .	7
Svend Novrup. <i>Eva spiller Verdi</i> . . . . .	12
Leif-Erik Stabell: <i>Duellen</i> . . . . .	16
Hulgaards svake 2-åpninger II . . . . .	22
Knut Kjærød: <i>Oss dødelige til trøst</i> . . . . .	24
Leif-Erik Stabell. <i>Månedens Nøtt</i> . . . . .	26
Leif-Erik Stabell. <i>Ekspertklubben</i> . . . . .	28
Svend Novrup. <i>Verdi har så mange søsken</i> . . . . .	37
Knut With: <i>Rolf O. Tuftes in memoriam</i> . . . . .	38
Svein Erik Bull. <i>Er prinsippene for de tradisjonelle meldesystemene fornuftsstridige?</i> . . . . .	39
Postkassen . . . . .	40

Arrangører som ønsker resultater inntatt under RESULTATSERVICE må sende premielistene inn til BIN.



## BRIDGE I NORGE

Landsorgan for norsk bridge

9480 Andenæs 26/11–77  
Postboks 164

### JEG FØLER MEG IKKE SNUSKET.

*I forbindelse med redaktørens innlegg om Verdi i siste BIN, ser jeg det som min plikt å ta til motmæle. Jeg er en av dem som har Verdi-konvensjonen på meldekortet. Konvensjonen har forøvrig godt selskap, uten at jeg her skal komme inn på hva selskapet består av.*

*Jeg synes det må være et sunt prinsipp at de konvensjoner som brukes, står på meldekortet. Å kalle disse for fnask som S.F. gjør, virker tåpelig. Jeg tolker faktisk S.F.'s leder dithen at alle bør spille gammeldags Culbertson eller Acol, hvis de skal virke "hederlige" etter S.F.'s prinsipper.*

*Det er motpartens plikt å lese meldekortene, ukjente konvensjoner vil de alltid få forklart. For ettertiden bør man kanskje bruke konvensjoner uten at disse står på meldekortet? Hvis noen da går i vannet, og kommer med eventuelle protester, er det jo bare å se passelig dum ut overfor turneringsleder. Er det dette S.F. vil, eller skal vi fortsatt få lov til å ha "fnask" på meldekortet?*

*Det har i årene etter krigen foregått en stadig oppmyking av system og konvensjoner. Mye nytt er kommet i de senere år. Vi som er interessert i bridge, leser stort sett alt av litteratur vi kommer over. Kanskje får man en viten om mer eller mindre kjente konvensjoner som ikke er alle til del. Denne interessen for bridge var det jo ønskelig at alle hadde, men slik er det dessverre ikke. Ta ikke motet fra oss middelhavsfarere, som prøver å arbeide med system m.m. for å bli best mulig. Som den fremtredende mann S.F. er i bridgesammenheng, virker dette som en underlig innstilling til saker og ting.*

*Jeg vil gjerne ha svar på et konkret spørsmål: Hvis S.F. hadde blitt valgt til president for N.B.F., ville han da ha gått inn for innstramming på meldefronten?*

*Litt ros til slutt: Takk for din innsats i forbindelse med BIN.*

Med hilsen  
John-E. Pedersen.



ÅPNINGSMELDINGER:

1 Kl. 16+HP VANSEIT FORDELLING  
 1 Ru. 11-15HP, MINST 10  
 1 Hj/Sp. NATURLIG 11-15HP (4-korts)  
 1 Gr. 13-15HP IKKE 4KORTS MATIS  
 2 Kl. 11-15HP  
 2 Ru. MULTICOLOURED (STERK 2NT)  
 2 Hj. 11-15HP FLANNERYVAR  
 2 Sp. 11-15HP G+A 1/4 KORTS 3/4  
 2 Gr. SVAK MINOR V 22-23HP JEVN  
 3 i farge 3:2 = USPELISERT GAVNE FARGE  
 ELLERS VERDI  
 3 Gr. MINORTSETTE 7-12P  
 4 i farge SYD-ØFR. TEXAS ELLER  
 VANLIG SPERR

4-4: 1/2 ÅPNES VANLIGVIS M/10  
 SLEMKONVENSJONER: BACKBID, GETBE,  
 ITAL. SP.MELD. CUE BIAS, JOSEPHINE  
 (#EL. 4441, 5440)

SPES. KONVENSJONER OG MELDEPRINSIPER:  
 SPATNIK - MED 2 RESP. DUBL. IOM. 30  
 FRASMENTED, KOOPERATIVE DOBLINGER  
 MAXI- & MINI-SPLINTERS, CRAWWURST  
 LEBANSEHL 1/4 S. VILIAN Kom. 4:2  
 OBL. TENKOPPAUSER, ETTER SPERRING  
 AVANSERT YESLEK MOT STERK 2  
 OG VIENNAGRAN, MOREHEAD.

SVAR PÅ ÅPN. MELD.:

1 Kl. 10 = MAX. 7HP, ELLERS ETTER BEK  
 1 Ru. 2:2 cy. 20: KORTS 1/4  
 1 Hj/Sp. ETTER 1 Å ER IKKE INT. KRAV  
 1 Gr. 2:2 = SKRUMNING, JACOBY TRANSFER  
 2 Kl. 20 = -1-  
 2 Ru. ? ALT ANNET:  
 2 Hj. } 2 NT = KRAV INVITT.  
 2 Sp. } STØTTE AV FARGEN. SPERR  
 2 Gr. 3:3/10 = SKRUMMOLD 3/4: AVSLAG  
 andre 30/3: = KRN 30/2 3NT/30 = KRN  
 40/3NT = KRAV, 30/2: = INVITT

DEFENSIVE MELDINGER:

oppl. dobl. MAJOR ELLER STERK  
 innm. 1 Gr. KEMISK: 12-15HP JEVN - ELLER  
 FLUKTFARGE: 4. HÅND = 10-13  
 enkel innm. 10/12: KAN VÆRE 3 KORT  
 hopp til 2 Gr. MARK: 4. HÅND = 17-19  
 andre hoppm. 20/1: 13-15HP M/5+KRT.  
 ELLERS SVAK; 4. HÅND = STERK  
 overm. av åpn. f. MISHKEL: 4. HÅND OSSA STERK  
 forsv. mot 1 Gr. ASTRO. MOT SVAK GRAND  
 TEXAS. 1. 2. HÅND. MOT STERK GRAND  
 forsv. mot sv. 2 og 3 åpn. (RELATIV NATURLIG)  
 HARVEY. MOT 30 OG 3 Å  
 PSYKISKE MELDINGER KAN  
 FOREKOMME

fordelingskast SVENSK  
 styrkekast ITALIENSK  
 andre spillekonv. LAVNTHAL, WENCESLAS  
 VINJE I SPESIELLE POSISJONER

La meg kort konstatere:  
 Undertegnede er *absolutt* ikke mot utvikling innen meldesystemene. Jeg er for bruk, men mot misbruk.  
 Ovenstående meldekort er fra en tilfeldig valgt turnering. Er dette misbruk?  
 S.F.

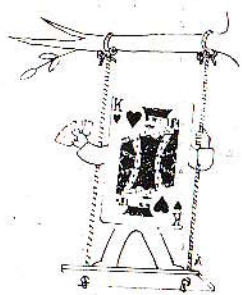
SPILLEKONVENSJONER:

Utspill mot farge SVENSK  
 utspill mot grand - - INVITT

EK	EX	DX	XD	O	
EX	DX	DX	XX		mot farge
KDX	DX	DX	XX		- mot NT
KDJ	DX	DX	XX		

 (Merk det/de kort som spilles)

SPILL JEG HUSKER!



ERLING WAGLE

INTERVJUER

JEAN BESSE

Jean Besse - et lysende bridgenavn i europeisk sammenheng! En gudbenådet spiller, som det sannelig ikke er godt å ta innervingen på ved kortbordet. En fantasifull herre, men også en temperamentsfull herre. Tilsynelatende ser han så fredelig ut - utenfor det grønne bord. Men møt ham ved kortbordet! Da kan han slå gnister, enten det nå skyldes hans galliske legning eller hans utrolig innbitte innsatsvilje.

Besse var naturligvis også med i EM i Helsingør, der han stilte opp for Sveits med den kjente ekspert George Catzeflis som makker. Vi traff ham under en av pausene, og jeg spurte ham om han kunne bidra med noen spill til serien "Spill jeg husker" i BIN.

- Avec plaisir! svarte Besse og smilte velvillig over hele ansiktet.

- Men først må De fortelle litt om Dem selv.

- Jeg er født i Sveits, har programmering av datamaskiner som mitt spesialfelt. Arbeidet i Paris i årene 1948-1959, og i den forbindelse kan jeg nevne at jeg i 1954 vant det åpne franske mesterskap sammen med Schneider. For tiden bor jeg i Rom.

- Som medlem av "Blue Team"-laget?  
 - Å nei, som programmeringsdirektør.  
 - De har jo vært med på omtrent alt som heter bridge-EM og bridge-olympiader?

- Ja, nesten.  
 - Programmerer De alle spillene i Deres utsøkte bridgehjerne når De sitter ved kortbordet?

- Litt drøyt sagt! smiler Besse. - Men jeg må vel medgi at jeg har en egen legning for dette med tall.

- Vi vet at De ved hjelp av en ligning har funnet ut hvor mange forskjellige måter et kortspills 52 kort kan være fordelt på?

- Det er riktig, fastslår Besse.



Født 1914 i Sveits.  
 Yrke: Programmeringsdirektør i Rom (Director Electronic Computer program).  
 Bridgeforfatter og bridgejournalist.  
 Representert i Sveits fem ganger i bridge-olympiader og 14 ganger i EM i bridge.  
 Høstet mange triumfer også i sitt hjemland og i Frankrike.  
 Opphavsmann til meldesystemet SWISS ACOL.

## Jean Besses ligning

Hvor mange forskjellige måter kan et kortspills 52 kort være fordelt på?

Besse besvarer spørsmålet med en for en alminnelig dødelig ufattelig ligning. Den ser slik ut:

$$N = \frac{52}{13! \times 13! \times 13! \times 13!}$$

idet 13! betyr 1 x 2 x 3 osv. helt opp til 13.

Det utregnede tall blir (hold Dem fast mens De leser det):

53.644.734.400.000.000.000.000.000 (53 kvadrillioner).

De 13 kortene på hver hånd kan være fordelt på 635.013.559.600 forskjellige måter.

Besse fastslår at det vil ta en uhyre lang tid å sette disse ligninger på papiret og la dem vandre gjennom elektronhjernen. Det er ikke umaken verd å la maskinen foreta en så simpel utregning.

Det ville være likeså ideløst som å anvende et jet-fly for å komme tvers over Champs-Elysees.

— Tres bien! Jeg har den største respekt for de norske spillerne jeg gjennom årene har møtt. Terje Pedersen husker jeg som en strålende spiller, for ikke å snakke om Ranik Halle. Jeg har allerede gratulert ham med utnevnelsen som æresmedlem av The International Press Association. Det var en vel fortjent utmerkelse.

— Hvem anser De som verdens beste bridge-spiller?

— Et umulig spørsmål. Det er mange som kan fortjene denne betegnelsen. Beladonna ligger høyt oppe på rangstigen, men personlig har jeg en svakhet for kombinasjonen Garozzo—Francò. Franskmannen Jean-Marc Roudinesco er en stor begavelse, likeså svensken Anders Brunzell. Engelskmannen M.J. Flint hører også til mine favoritter. Ellers vil jeg trekke

frem min landsmann Pietro Bernasconi — han er ikke borte han heller!

— Men hva med Dem selv?

En passant kan det her være grunn til å nevne at Erik Jannersten i "Bridgetidningen" nr. 9/65 skriver: "Jag håller honom för världens bästa spelare."

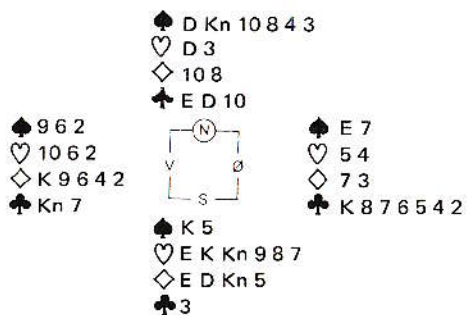
— Det spørsmålet får De rette til Pietro Bernasconi!

— Blir De aldri trett av å spille bridge?

— Non, jamais! Bridge er mitt liv, ved siden av de mange spennende opplevelser som min befattning med elektronhjernen gir meg.

— Sveits startet så flott i Helsingør?

— Ja, allerede etter første runde lå vi på toppen. Motstanderen var Finland, og jeg må jo si at lykken smilte til oss. Se bare på dette spillet, som var det første i turneringen:



Nord/Ingen.

Med Catzeflis Nord og meg Syd gikk meldingene:

Nord	Øst	Syd	Vest
1 sp	4 kl	5 kl	pass
5 sp	pass	6 kl	pass
6 hj	pass	pass	pass

Min 5 kløver var ment som et "Cue Bid", med spørsmål til makker om å velge mellom hjerter og ruter. Men da makker sa 5 spar, måtte jeg med 6 kløver igjen be ham velge. Og nå sa Catzeflis hjerter. Kontrakten kom altså på hans hånd.

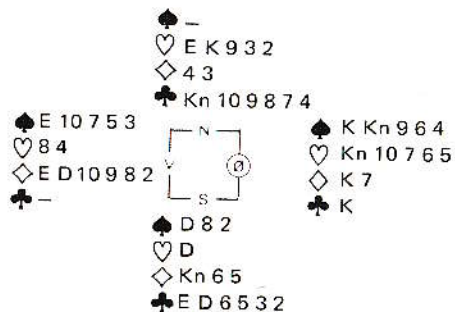
Spiller Øst en ruter, er slaget tapt. Men han valgte en liten kløver, som gikk til Knekten og Damen. Nå fulgte spar 10.

Hvis Øst firer, er spillet hjemme. Men Øst tok Esset, og bordet la spar Konge. Hvis Øst nå returnerer spar, er beten uunngåelig. Men Øst skiftet til kløver, i håp om at kløver Knekt var en singleton. Dermed var 12 stikk i orden.

Ved det andre bordet ble også kontrakten 6 hjerter, men på Syds hånd. Kløver Knekt kom ut. Spilleren stakk med Esset, trakk så kløver Dame, Øst dekket med Kongen og Syd stjal. Nå fulgte spar Konge, Øst stakk straks med Esset og spilte våkent spar tilbake. Med den aktuelle sits var det nå umulig å vinne. 14 IMP til Sveits.

## Mer flaks

Litt senere i kampen, sier Besse, kom dette spillet:



Øst/Ingen.

Finnen på Øst's plass åpnet med 1 spar (tynne saker!), jeg sa 2 kløver, og vi endte til slutt i 6 kløver, slik:

Øst	Syd	Vest	Nord
1 sp	2 kl	4 kl!	6 kl
dobl.	pass	pass	pass

Et nytt eksempel på at overmelding i motpartens farge, som er så meget benyttet i moderne bridge, blir overdrevet, sier Besse. — Naturspillere vil i Vests sted støtte makker i spar, og eventuelt stampe i 6 spar, med resultat 1 bet.

Nå fikk Vest et valg med hensyn til utspillet. Han besluttet seg for spar Ess, og dermed stod kontrakten!

Ved det andre bordet havnet finnene i 5 kløver:

Øst	Syd	Vest	Nord
pass	pass	1 ru	2 ru
2 hj	4 sp!	dobl.	5 kl
dobl.	pass	pass	pass

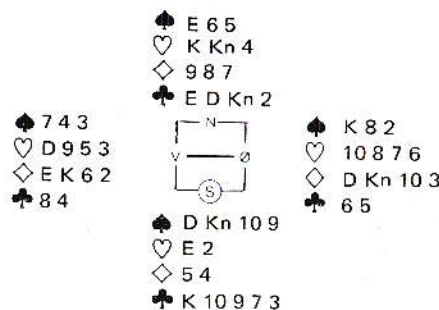
I Øst's stol satt Bernasconi, og han hadde et lettere utspill, etter makkers rutermelding. Han startet med ruter Konge og en ruter til. Vest spilte så en tredje ruter, som Øst kunne stjele med kløver Konge. En bet. 15 IMP til Sveits.

(Pussig at Sveits ikke fant tilpasningen i spar. 5 spar står alltid, ja, 6 spar kan endog vinnes hvis det ikke kommer hjerter ut.)

## Koldblodige Jean Besse

Nå lar vi blikket gå noen år tilbake i tiden og ber Besse fortelle om den gangen han betet en 4 spar-kontrakt under et EM.

Slik så spillet ut:

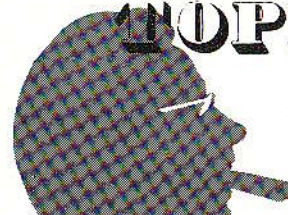


— Jeg satt Øst, sier Besse, — og kontrakten ble 4 spar fra Syd, uten meldinger fra motparten.

— Vest startet med E—K i ruter og en ruter til, som Syd stjal. Så fulgte spar Dame, som fikk løpe. Jeg stakk ikke! Nesten spar stakk jeg heller ikke!

— Nå tok Syd en tenkepause. Han fant ut at min makker øyensynlig måtte ha Kongen fjerde i spar. Men jeg har jo medisins mot det, mente han. Stillingen:

# TOPP BRIDGE OG TOPP IDIOTT!



Når to hundre mennesker utveksler meninger og ideer om spill, taktikk og opplegg, mens en fortvilet turneringsleder brøler ut sine instruksjoner i en tildels dårlig høytaler på engelsk og spansk, skal man ha nerver av galvanisert giggråd for å kunne samle sine sviktende åndsevner, når man setter i gang som spiller i en gigantturnering – som opplegget på don Pepe i Marbella er.

Sjokkene blir verre og verre ettersom man endelig kommer i gang. Begynnelsen er verst. I det lille Norge har vi et godt tak på parturneringer. Utlandet ligger etter oss. Det er sikkert. Det første spillet, som vi ikke skulle spille, men tvertimot stoke, dublere i fire ekstra *basjer* samt føre opp alle kortene på fem forskjellige ark, tok en time.

– Bruker vi samme tid på de neste spill, behøver vi resten av natten, sa våre første motspillere, som vi ikke skulle spille mot. Da alt ovennevnte rutinearbeide var utført, fikk nemlig vår motpart beskjed om å flytte seg to bord nedover, mens kortene ble flyttet ett hakk oppover. Nye spillere inntok de ledige plasser og tre ferdigbehandlede spill ankom.

Konge. Og nå sikrer ruter Ess det tiende stikket.

– Men, Besse, Vest kunne jo kaste hjerter 9 på spar 2?

– Spiller ingen rolle, da godspilles lett hjerter Knekt, og kontrakten er fremdeles sikker.

Intervjuet er slutt – Besse må tilbake til spillelokalet og stille opp til ny dyst. Vi takker for praten og for at vi fikk anledning til å hilse på en ener i bridgens rike...

Vår motpart – en kvinnelig avdanket skjønnhet fra Frankrike med en aldrende makker – ropte øyeblikkelig på turneringsleder, da hun fikk vårt meldekort. – Vienna? Det har jeg aldri hørt om. Jeg nekter å spille mot et slikt system. Jeg forklarte henne at systemet var nesten like gammelt som Culbertson, men nevnte av høflighet ikke at det ble oppfunnet da hun var i sin beste alder. Turneringslederen gav oss medhold.

Øyeblikket etter skrek hun igjen på turneringsleder. Vi hadde ikke oppgitt hva vi spilte ut fra fire små kort. Det var litt vanskelig å oppgi etter vår mening når vi ikke visste kortene, men lovte å spille det høyeste.

Meldingene begynte. Hun stirret sin makker inn i øynene og skrek "one diamond". Jeg gjorde oppmerksom på at reglementet påbød meldebokser og anmodet henne om å bruke disse. Jeg fikk da en tirade på fransk om at det ikke kunne falle henne inn.

Av praktiske grunner tilkalte jeg turneringsleder. Han ga henne motstrebende medhold. Når hun ikke var vant til meldebokser, så fikk hun slippe. Med et triumferende smil trykket hun brillene fast på den pudrede nesen og skrek igjen "en ruter". Jeg spurte ikke hva meldingen betød, men meldte 1 grand.

Flammende rød vendte hun seg til makker og spurte hva det betød. Han pekte på meldekortet hvor det tydelig sto at jeg hadde spar og hjerter. Han meldte like etter tre spar, som jeg hevet til fire. Kontrakten gikk hjem med ett overstikk.

Stemningen ble ikke bedre av den grunn. Kortene var:

– Jeg satt Syd, og kontrakten ble 4 spar, etter at Øst hadde åpnet med 1 kløver.

Vest spilte ut kløver 5, og Øst tok 2 kløverstikk. Så spilte han en tredje kløver, som jeg var nødt til å stjele med høy trumf.

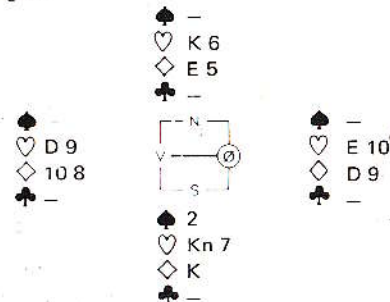
Jeg kan naturligvis trumfe ut, og kaste to hjerter på de to gode kløverne på bordet. Siden kan jeg spille hjerter opp mot Kongen, men den blir kapret av Øst, som jo etter meldingene er markert med hjerter Ess.

En annen plan som jeg overveide var å spille spar 2 og knipe med återen. Dette ekstra inntak ville gi meg anledning til å fange opp Damen i ruter, hvis den sitter hos Øst. Siden kunne jeg fortsette med ruter Konge og derpå trumfe ut. Inne på bordet til slutt kunne jeg så kaste tre hjerter på ruter Ess og to kløver.

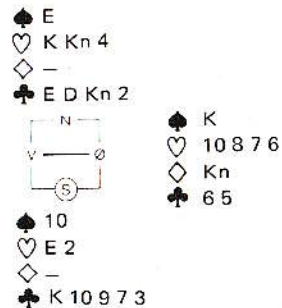
Men jeg forkastet planen, for hvis Vest har spar 9 kan han dekke spar 2 med nieren, og dermed blåser spar 8 bort som innkomstkort.

Noen 100% sikker spillmåte har jeg vel ikke, men jeg valgte en plan som skulle vise seg å føre til suksess:

Jeg trakk trumf i tre omganger. Inne på bordet tredje gang spilte jeg ruter 3 og knep med Knekten. Det gikk bra. Stillingen:



– Nå fortsatte jeg med spar 2, Vest kastet en ruter, bordet la hjerter 6 og Øst var ferdig. For hva skulle han kaste? Kaster han ruter, står bordets to ruter. Og blander han sitt hjerter Ess – som han gjorde – blir han spilt inn på hjerter Ess, etter at jeg naturligvis har forsynt meg med ruter



– Syd fortsatte med E–D i kløver. Så kom kløver Knekt. Jeg la ruter Knekt. Min makker stjal med spar 7, og skiftet til ruter 6. Nå skulle resten stå, mente Syd. Han la en hjerter på bordet, og når så Syd stjal med spar 10, skulle saken være klar. Men den var ikke klar. Før Syd hadde nådd så langt stjal jeg ruter 6 med spar Konge. En bet – i en ellers opplagt kontrakt.

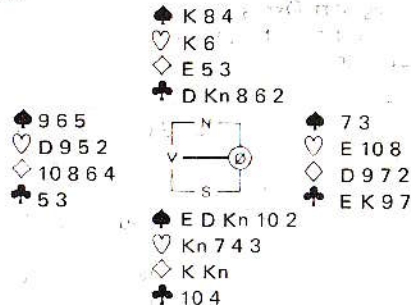
Jo da, sier vi til Besse, vi kjenner igjen spillet, det gikk på rundgang i verdenspressen, og ditt motspill ble karakterisert som noe av det frekkeste som er prestert.

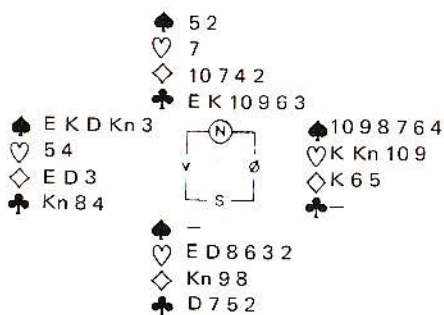
– Vel, jeg satset på å villedde Syd. Jeg må tilstå at det slet på nervene, men det gikk jo bra til slutt!

– Og så, Besse, må vi be om nok et spill.

– Nei, nå får det være nok.  
– Nei, protesterer vi. – Nå vil vi gjerne ha et spill der De får vist Deres kunst i spillerens rolle.

Besse tenker seg om:  
– Vel, sier han, – De får få dette her da:

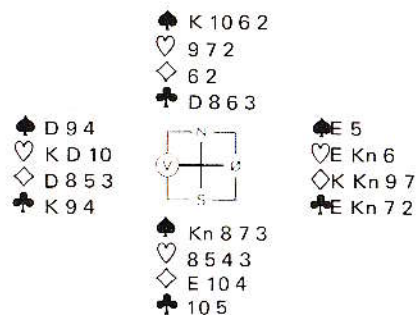




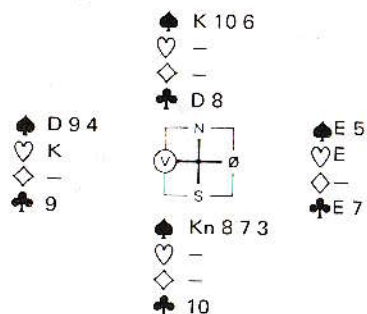
Da jeg spurte hva en ruter betød, fikk jeg beskjed om at det var Naturales. Et system som fremdeles er meg ukjent. Men det inneholder en bråte varianter, som bare makkerparet kjenner, fant jeg etter hvert ut. Spesielt franskmenn likte dette systemet, og spurte man om en melding, fikk man en lang forklaring på fransk, som jeg i alle fall ikke skjønnte et dugg av.

Da jeg er av den gamle skole, som tror at bridge er et fint spill hvor meldinger og spillet er det avgjørende, og at ens opptreden ved bridgebordet er en form for selvskapelighet og en sport for gentlemen, tapte jeg straks mange poeng på krigersk uvennlighet og lumske bakholdsangrep, som i alle tilfelle ikke hadde noe med bridge som en gentleman's sport å gjøre.

Men det er forskjell på mennesker og nasjoner. Engelskmenn og amerikanere og ikke å forglemme italienere, er virkelig en hygge å møte. Hva sier De f.eks. om dette spillet som prinsessen og prinsen av Lichtenstein spilte:



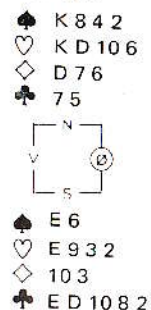
Som Øst—Vest meldte de kongelige seg raskt opp i seks grand. Makker spilte som Nord ut hj. 7. Etter å ha presset ut mitt ruter Ess, fisket hun kl med Knekten, trakk resten av ruterne, hjerterne, slik at sluttstillingen var:



Fra prinsessen kom nå meget fikst sp D. Det ble en bet, men dekker han blir det to. De kongelige smilte lykkelig til hverandre og vi smilte igjen. Vi var lurt, men så sjarmerende.

I det hele tatt er det langt lettere å bli lurt av kvinner. De burde jo ha et vinnende vesen fra naturens side. Hvorfor ikke bruke det i stedet for sinne og uberettiget kritikk og herskesyke? De kjente Europamestre fruene Zachrisson og Niden lurte oss like elegant og smilende. Gleden var faktisk på begge sider. Se bare:

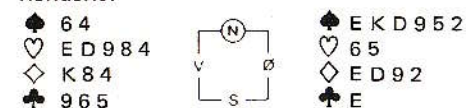
Makker spilte fire hjerter med følgende hender som Nord:



Liten ruter ut fra Øst ble tatt med Kongen. Ruter tilbake til Knekt og så Ess som ble trumfet på bordet. Hj E og K ble trukket. Kløver til heldig finesse med Damen.

Kløveresset ble tatt, og kløver Kongen fra Øst kom seilende. Når så spilleren trekker kløver 10 og det kommer liten fra vest, skal han trumfe og håpe på jevn sats eller skal han spille safe og la den løpe? Han gjorde det siste, og kløver Knekt fikk stikket. Ett stikk for lite, men slike stikk er hyggelige å tape allikevel. Som kortene sitter, kan elleve stikk vinnes ved kryssstjeling, men det kan man ikke vite.

At gode spillere har en fin teft, ja derom hersker ingen tvil. Italieneren Bobadilla som Øst spilte seks spar med disse hendene:

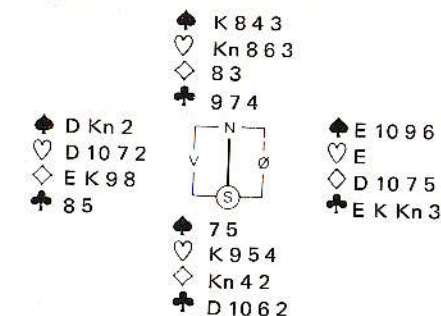


Utspillet var ruter Knekt. Han stakk på egen hånd og trakk spar Ess. Knekten kom fra Syd.

Uten nølen tok han hjerterfinessen og knep siste spar med nieren. Den holdt, og kontrakten sto. Muligens hadde det vært sikrere å knipe i ruter. Men han valgte rett. Min spar Knekt var singel. Og dessverre hadde jeg hjerter Konge.

Selv verdensmestre kan slås, men de kan også kunsten å respektere andres spill. I dette spillet hadde jeg gleden av å

spille tre grand med 13 stikk som Øst. Seks ruter er en bedre kontrakt, men spillet ga bortimot topp etter følgende spill:



D'Alerio spilte ut kløver 2. Knekten fikk stikket. En vellykket spar finesse etter inntak på ruter Konge fulgte. Sparene pluss hjerter Ess ble trukket, deretter ruter Dame og ruter 10 til Esset. Ruter 9 fra bordet gjorde slutt på de mulige stikk for Syd. Han la smilende ned kortene med baksiden opp. En mester verdig.

Hvordan det italienske meldesystem virker er ikke alltid lett å finne ut. I det påfølgende spill kom de samme herrer i to ruter hos Øst, men det er flere spar i kortene. For sikkerhets skyld gikk de også bet.



Verdensmestrene Pabis Ticci (til v.) og D'Alerio med Per Løwe som bakgrunn.

♠ D 7 3  
♥ 5 2  
♦ K Kn 9  
♣ E 9 7 5 2

♠ E K 5 2  
♥ K  
♦ E D 8 7 6 4  
♣ 10 8

♠ 9 8 6 4  
♥ Kn 10 8 6  
♦ 3 2  
♣ K D 6

♠ Kn 10  
♥ E D 9 7 4 3  
♦ 10 5  
♣ Kn 4 3

Da spar ikke var meldt, spilte jeg ut sp Kn. Kongen tok stikken. Kløver fra bordet tok makker med Esset og returnerte hjerter til mitt Ess. Spar 10 fra meg, og Esset fra bordet. Kløver ble spilt til Kongen og finessen i ruter gikk til Nord's Konge.

Han returnerte spar Dame, som jeg kastet min kløver Knekt på. Kløver fra makker stakk jeg med ruter 10, som krevde Esset på bordet. Det gav Nord stikk for samtlige tre trumf og de italienske mestre en velfortjent bet.

Rixi Markus som vant parturneringen, hører vel til de aggressive ikke bare i meldinger og spill, men like meget i opptreden. Evelyn B. Coleman — en kjent spiller fra Los Angeles — fortalte at hun satt Syd. Makker åpnet med en ruter. Øst, Markus, gikk inn med en spar. Selv satt hun med følgende hånd:

♠ E K D 7 6  
♥ 8  
♦ K 10 5 4  
♣ E K 9

Hun meldte 2 spar, hvoretter Markus nærmest frysende spurte hennes makker hva det skulle bety. Det visste hun ikke. De hadde nemlig aldri spilt sammen tidligere.

Turneringsleder ble tilkalt. Og meldingene gikk videre, og endte i seks grand. Den doblen Markus. Hun hadde 10-femte i spar, ellers ingenting. Kontrakten gikk hjem.

Slike protester var det alt for mange av. Det skjønner det edle bridgespill. En svensk spiller fortalte at han fikk straffepoeng fordi han hadde et Gorenpoeng

mindre enn det hans system forlangte når han åpnet med 2 grand. En avvikelse eller en psykisk åpning var med andre ord forbudt. Men ellers kunne man visst melde hva man ville under betegnelsen Naturales.

Naturales spilte også det kjente franske par Amor—Gaouar og like naturlig gikk de 4 doblede bet på følgende hånd:

♠ D 9 8 3 2  
♥ D  
♦ Kn 6 4  
♣ E K D 5

♠ K  
♥ E K 5  
♦ E K D 9 8 7  
♣ Kn 8

♠ 7 6 5 4  
♥ 7 6 4 3 2  
♦ 3 2  
♣ 9 7

♠ E Kn 10  
♥ Kn 10 9 8  
♦ 10 5  
♣ 10 6 4 3

Vest åpnet med to ruter, makker gikk inn med 2 spar, Øst passet. For ordens skyld la jeg på til 3 spar. Det ble pass hos Vest, men Amor la kontrakten i 4 hjerter hos Øst. Noe som etter min mening burde påskjønnnes med en dobling.

Kløver ble spilt ut og makker trakk tre ganger kløver. Den siste ble trumfet. Liten hjerter til Kongen felte Damen hos Nord, men var en advarsel, slik at Amor vred til spar Konge. Denne tok jeg med Esset og gav hjerter opp igjen. Esset tok stikken. Tre ganger ruter fra bordet. Den siste ble behørlig trumfet. Hjerter Knekt trakk ut bordets siste trumf, hvoretter to sparstikk gav de to siste betene.



Omar Sharif i dyp konsentrasjon.

Da jeg noterte fire bet, skrek Amor på turneringsleder og forlangte bare tre bet. Hele tre ganger måtte vi gå gjennom spillet før Frankrike falt til fote.

Han ble ikke det grønne lykkeligere over det neste spillet, som så slik ut:

♠ D 5  
♥ E Kn 9 8 7 3  
♦ K 9 8 7 2  
♣ —

♠ Kn 9 8 7 6 2  
♥ 10 6  
♦ 4 3  
♣ 10 8 4

♠ 4 3  
♥ D 5 4  
♦ D Kn  
♣ K Kn 9 7 3 2

♠ E K 10  
♥ K 2  
♦ E 10 6 5  
♣ E D 6 5

Kontrakten ble lagt i seks grand hos Syd. Spar kom ut og ble tatt med Esset. Hjerter Konge og finesse i hjerter. Den gikk galt.

Spar kom igjen og ble stukket på bordet. Fire stående hjerter ble tatt og sluttposisjonen ble: etter innspill på ruter Ess og kløver Ess tatt:

♠ —  
♥ —  
♦ K 9 8  
♣ —

♠ 8 6  
♥ —  
♦ 3  
♣ —

♠ —  
♥ —  
♦ Kn  
♣ K 2

♠ E  
♥ —  
♦ 6  
♣ D

Da spar Ess ble trukket, var det klart at Vest hadde en spar igjen og Øst kløver



To engelske og en svensk dame som vant stort på sin sjarmerende opptreden.

Konge. Ruterne kunne derfor trygt topes. Denne gangen kunne han ikke tilkalle turneringsleder.

Det er klart at når hundre par spiller og man møter bare 40 av disse og alle ikke spiller samtlige spill, må turneringen bli sjansbetonet. Men gode, rutinerne spillere vil alltid ha sjansen.



Pedersen (blindemann) og Lykkeslet i innspurten.

Skandinaviene hevdet seg godt. Det norske paret Tore Pedersen—Lykkeslet ble nummer tre og ble det beste nordiske par. Da premiene var fra 100 000 pesetas og sterkt synkende, fikk de i alle fall dekket mer enn reiseutgiftene.

Forøvrig var tre svenske par blant de ti beste. I duplikatturneringen ble Løwe—Melby og Koppang—Nordby nr. 7 og et svensk par nr. 8. Ellers figurerte italienerne sammen med Rixi Markus på premielisten.

Selv om turneringen gir spenning, påkjenninger og unødig bråk, er oppholdet på Don Pepe en opplevelse.

Omgivelsene gir ro og harmoni og en fin følelse av å være et luksuømenneske. Kunne man få nordiske turneringsledere med på slike opplegg, ville det være fullendt. Du møter bridgespillere fra hele verden, og hvilke bridgetyper?



Svend Novrup

# EVA SPILLER VERDI

## Introduksjon

99% av alle par spiller åpning 3 i farve som naturlige sperremeldinger, stod det å lese i BIN nr. 9, 1977.

Dette gjelder ikke internasjonalt. Mellom 30 og 40 par spilte absolutt annerledes enn dette ved EM i Helsingør, og en stor del av de øvrige par hadde 3 kl, evt. 3 kl og 3 ru, reservert til andre formål — flere i kraft av deres kunstige grunnsystem.

3-åpninger ble brukt til så forskjellige formål som: Med samtlige å vise to-farvede hender, f.eks. Swarz—Stampf, Israel. 3 kl = sterk, konstruktiv, 3 ru = sperremelding i major, 3 hj = sperremelding i minor. Eller 3 kl = hvilken som helst gående farve. Eller 3 kl = 5-5 i minor, 11-15 p, 3 ru = hvilken som helst gående farve, eller.....

Par som Chandessais—Lambrechts eller

"Du skulle skrive noe om Verdi-konvensjonen i dine artikler," sa Eva plutselig til meg forleden dag.

Det var kanskje en god ide. Verdi-konvensjonen er blitt ganske populær i flere europeiske land, så hvorfor ikke enda flere steder? Dessuten var det jo den hånden fra første gang vi spilte konvensjonen. Ikke spesielt god reklame, men allikevel... og Eva spilte den hånden så perfekt.

Det hele begynte den aften da Eva ble sur på "den idiotiske 3 gr" eller "The Gambling 3 gr" som engelskmennene kaller den. 3 gr viser som åpning en gående minorfarve og ingen sidestyrke ut over en enkelt konge, som tilfellet var her.

Nygren—Silborn (damer) spilte variasjoner av Verdi. Verdi-konvensjonen ble dessuten spilt av par fra 5 forskjellige nasjoner ved par-EM i Cannes 1976, og opptrådte på atskillige meldekort i OL i Monte Carlo, hvor jeg som turneringsleder var innblandet i en protestsak fordi en norsk spiller hadde glemt at han spilte Verdi....!

Sydafrikansk Texas, som anbefales sammen med Verdi, ble i Helsingør anvendt av mer enn halvparten av parene i åpen rekke.

Det synes som om åpning 3/4 i farve ikke lenger er fredet område, og som om man både må spørre om motpartens åpninger når de forekommer, og selv sette seg inn i konvensjonene.

Her følger beskrivelsen av Verdi-konvensjonen, pakket inn i en underholdende ramme, men allikevel for å bli tatt alvorlig.

God fornøyelse!

♠ E Kn 8 3	♠ K D 5	♠ 9 7 2
♥ K Kn 5 3	♥ D 7 4 2	♥ E 10 9 6
♦ 7 2	♦ E K 8 5 3	♦ D Kn 10 4
♣ 9 3 2	♣ 4	♣ 7 5

♠ 10 6 4	♠ 9 7 2
♥ 8	♥ E 10 9 6
♦ 9 6	♦ D Kn 10 4
♣ E K D Kn 10 8 6	♣ 7 5

Som Syd åpnet Eva med 3 gr, og alle passet. Vest tok en titt på bordet med spar Ess, som man vanligvis gjør i den slags meldeforløp. Makker laget Lavinthal

med sp 9, og så tok forsvaret sine fire hjertestikk. En bet.

"Kan du ikke se hvor dumt det er?" Eva var sur på meg og systemet. "Hver gang du åpner med 3 gr må din makker ha hold i tre farver for å la den stå. Alle holdene ligger på gal hånd og kan gjenomspilles i utspillet. Har utspilleren et Ess, kan han ovenikjøpet spille det ut og se hvilken farve som er mest sårbar, og rekke å skifte i annet stikk."

Det var selvfølgelig riktig nok, men hva skulle man gjøre ved det? I så mange år hadde man spilt på denne måten uten å være utilfreds.

Eva mumlet noe om Texas. Hvis man kunne spille Texas etter åpninger i grand, hvorfor kunne man så ikke spille Arizona i sperremeldinger?

Se, det var et poeng! Hvorfor spilte vi ikke egentlig en slags Texas på hender med en gående minorfarve?

Hvis Nord hadde vært spillefører på ovenstående spill, ville 3 grand være gått hjem, nesten helt sikkert, også selv om Øst—Vest naturligvis kunne ta de samme stikk.

Spiller Øst normalt ut, blir det ru D, og kontrakten er i hus. Forsøker han å innkassere sitt Ess for å se et signal fra makker, ja, så er hj D plutselig hold, og kontrakten står. Spiller han spar ut, stikker Vest og fortsetter naturligvis farven.

Jeg puslet en tid med saken, og til slutt så Verdi-konvensjonen dagens lys. Åpninger på 3-trekket fikk denne betydning:

- 3 kl = sperremelding med ruterfarve
- 3 ru = sperremelding med hjertefarve
- 3 hj = sperremelding med sparfarve
- 3 sp = gående minorfarve, høyst en konge i sidestyrke.
- 3 gr = semigående minorfarve, høyst en konge i sidestyrke.

Til dette bør man føye Sydafrikansk Texas, hvor man med 4 kl viser en hjertefarve som minst er semigående, mens man med 4 ru viser en tilsvarende sparfarve. Hender man tidligere ville ha åpnet med 4 kl eller 4 ru, vil man nå åpne med 3 grand. Man åpner så å si 4 kl/4 ru uten å

passere 3 grand. Hvilken strålende meldeøkonomi!

Ved hjelp av Verdi løser man ikke bare problemet med de hender som inneholder en gående minorfarve. På samme tid får man beskyttet den sterke hånd i farvekontrakter som meldes etter sperreåpninger. Hele tiden ligger bare den allerede kjente hånd på bordet, og spilleførers hånd er et mysterium for motspillet.

Se på denne hånden:

♠ 9 2	♠ E 4	♠ 7 3
♥ 6 5 2	♥ E D Kn 9	♥ K 8 7 3
♦ K 10 7 6	♦ E 8 4 2	♦ D Kn 9 5
♣ D Kn 10 2	♣ K 7 3	♣ E 9 4

♠ K D Kn 10 8 6 5	♠ 7 3
♥ 10 4	♥ K 8 7 3
♦ 3	♦ D Kn 9 5
♣ 8 6 5	♣ E 9 4

Spillet er fra en partturnering hvor meldingene var ens i hele feltet:

Syd	Nord
3 sp	4 sp

Vest spilte overalt kl D ut, motspillet tok tre kløverstikk og skulle siden ha for hj K. En bet tross den store styrken.

Men hadde Nord vært kortgiver, ville gode gamle Texas ha ført til:

4 hj	1 gr
—	4 sp

Med Nord som kortgiver var kontrakten kommet på den riktige hånden, og så kunne den ikke vært blitt betet. Vest kommer ikke inn, og hjertefarven gir de nødvendige kløveravkast. Hvorfor skulle man få en annen spillefører bare fordi man hadde en annen kortgiver, når i begge tilfelle bare den ene hånden har den farven det skal spilles i? Nei, spill Verdi!

Syd	Nord
3 hj	4 sp

.... og man får sin utgang i hus.



Ved å spille Verdi taper man i egne meldinger bare en ting, nemlig muligheten for å sperreåpne 3 kl med en kløverfarve. Denne muligheten blir mer enn kompensert ved å sperreåpne med 4 i minor uten å passere 3 gr. Man taper noe i den sperrende virkning, fordi motparten lettere kan skjelve mellom de typer hender de melder på (man kan f.eks. melde den av Verdi-åpneren viste farve som opplysningsdobling, eller man kan vente en omgang og så doble dersom man vil straffe), og derfor er Verdi-konvensjonen bare effektiv hvis man spiller konservative sperreåpninger og alltid har det antall stikk man har lovet.

Verdi kan lett innarbeides i alle naturlige systemer, og bortsett fra at makker med en svak hånd helst bør huske å flytte over til den viste farve (!), så er svarene de samme som man ville spille på de naturlige åpninger.

Hvorfor forresten Verdi?

Jo, det er så mange fremragende italienske mestre i bridge allerede, så hvorfor ikke sette en ekstra på meldekortet. Dessuten er det godt å gi konvensjonen et kort og karakteristisk navn så den lett blir registrert og husket. Endelig var det medvirkende at "Novrup-konvensjonen" lyder skrekkelig, særlig på en rekke fremmede språk!

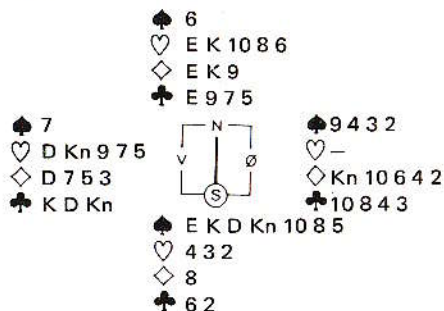
Eva og jeg hadde forberedt oss grundig til den første aften med Verdi på meldekortet. For sikkerhets skyld hadde vi streket den inn med rødt, og allerede den første motstander som så på kortet, brast i latter:

"Hahr, hahahahahahah..... De spiller Verdi! Har De trompeter med og blåser "Triumfmarsjen" fra Aida hver gang De får over middels? Eller er De bare skjøre operaelskere? Jeg kan ikke fordra opera og slett ikke han derre skjebnetunge Verdi. Hold ham langt vekk, ellers så tror jeg at jeg går."

Eva kan ikke like folk som forsøker å gjøre meg til latter, og nettopp denne karen var alltid den første til å gå over stre-

ken. Jeg så at hun forberedte seg til å prestere sitt ytterste for å hevne seg. Hun tidde fullstendig stille, og kjenner man Eva vil man vite at det er et illevarslende tegn.

Vi tok kortene frem til det første spillet, og jokeren hadde bestemt vært kortgiver:



Glad over muligheten for straks å prøve Verdi i praksis, åpnet Eva i Syd med 3 hj. Vest passet, og jeg – stadig litt omtumlet av den mottakelse som min motspiller i Vest hadde gitt min italienske bestevenn – la mine stikk til Evas og meldte 6 hj. I irritasjon over Vest hadde jeg omgående glemt min egen konvensjon.

Eva passet, forbløffet, men veldisiplinert. Mine hjerter måtte vel være like gode som hennes spar, og jeg selv kunne vel ikke ha glemt Verdi så omgående. Vest, som også var kommet tilbake fra den teoretiske latter til den jernharde praksis, doblet med et brak, og dermed ble det.

Vest spilte kl K ut, og jeg la mine kort med stolthet og med en bemerkning om at hennes hjerter måtte være mange i tallet når jeg hadde de store.

Brøkdeler av et sekund ble jeg klar over at noe var helt galt. Jeg leste det i Evas øyne: en dyp og bitter skuffelse. Så husket jeg....

Jeg kunne ingen unnskyldning finne og var helt knust. Så gikk det opp for meg at spillet ennå ikke var i gang. Eva tenkte, og tenkte, og.... Var det virkelig nødvendig å bruke så lang tid på en katastrofe? Kunne hun ikke bare få det overstått?

Endelig ba hun om kl E og spilte spar til sp E. I mellomtiden var Vest blitt klar over hva som foregikk, og han begynte å plystre Triumfmarsjen, skingrende og alt annet enn rent. Dog triumferende, slik at selv Verdi ville ha bifalt .... om ikke musikken, så dens ånd! Mens han bekjente til sp E, mumlet han setninger om naturlig bridge, kunstige konvensjoner, bridgens små Edisoner, osv. osv.

Men Eva konsentrerte seg innett. Hun fortsatte med enda en stor spar. Vest trumfet med hj 5 og ble overtrumfet med hj 6. Eva innkasserte ru E, la en kløver på ru K og trumfet en kløver. Enda en stor spar ble trumfet av hj 7 og overtrumfet med hj 8. Kløver til trumf og nok en stor spar til hj 9 og hj 10. Denne gangen ble en ruter trumfet hjem, og en femte spar ble trumfet og overtrumfet av hj Kn og hj K. Stadig hadde Eva trumf E som tolvte stikk, og Øst vant siste stikk med kl 10.

"Unnskyld, makker!" sa han.

"Hva.... hva mener du?" stammet en temmelig forlegen Vest.

"Du doblet deres slem, og jeg tok bare et stikk!"

"Åhr... den fordømte Verdi-konvensjonen. Det er det verste bedrag jeg noensinne har vært ute for. Denslags må være forbudt. Turneringsleder!"

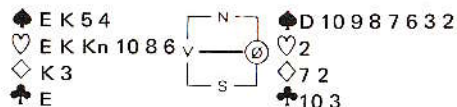
Men det var ingen hjelp å hente der. Meldingskortet var korrekt utfylt, det var ikke spurt, det var ingen gale svar gitt, og hadde Vest bare holdt seg fra å doble,

hadde han fått alle tiders topp. Så søkte han å finne ut av hva som var gått galt:

"Kanskje skulle jeg ha kastet to kløver, før jeg trumfet spar," sa han, men jeg var tilbake i god form og nesten overstadig etter Evas oppvisning:

"Nei, da tvinger De bare min vidunderlige kone til å lage et Grand Coup. Bordet legger også to kløver, og så får Eva den nødvendige inngang hjemme ved å trumfe ruter Konge. I sluttposisjonen vil hun spille kløver fra hånden og ta sitt tolvte stikk en passant i nest siste eller siste stikk etter Deres frie valg. Men De får tross alt et stikk! Det beste De kunne ha gjort var nok å unnlate å doble med så svak trumf. Er Deres trumf aldri blitt knepet ut før?"

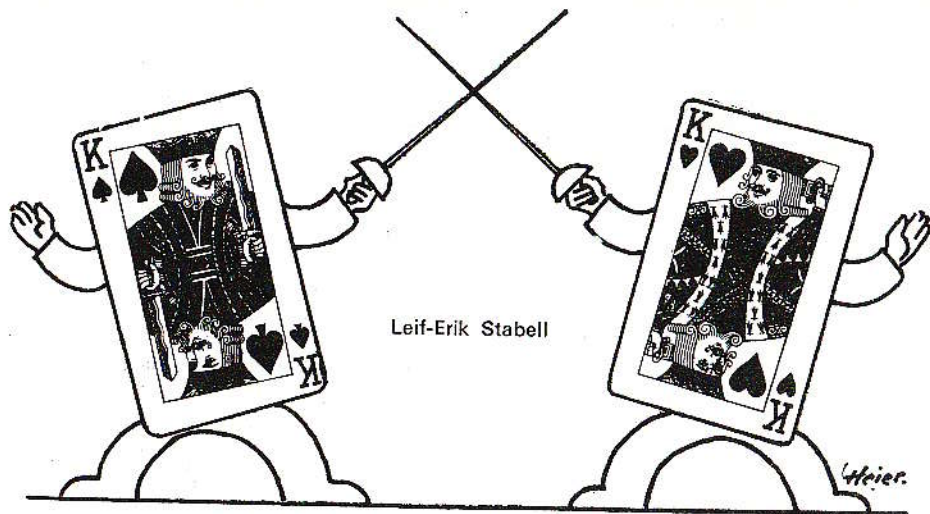
Det var den første triumf for en velmeritert italiensk mester som plutselig dukket opp ved bridgebordet. Og ganske bestemt ikke den siste. Senere på kvelden kom dette spillet:



Ved alle de andre bordene åpnet Øst med 3 sp, ble hevet til lilleslem, og så spilte Syd ruter ut fra D Kn 10, og motspillet tok to stikk.

Eva som Øst åpnet med 3 hj, og denne gangen husket jeg å melde 6 sp. Det ga den første *velfortjente* topp til Verdi.

**Lillesand Bridgeklubb**  
 innbyr til turnering på Brekkekjær Pensjonat, Brekkestø,  
 den 29.–30. april 1978,  
 i anledning klubbens 40 års jubileum.  
 Vi regner med å spille 25 bord.  
 Det er søkt om forbunds- og krets-poeng.  
 Påmelding innen 1. april til:  
 Anne-Kate Espegren, adr. 4790 Lillesand,  
 tlf. (042) 70 100 app. 650.  
 Hvis overnatting ønskes, gis beskjed ved påmelding.



Leif-Erik Stabell

# DUELLEN

**BIN** vil i hvert nummer la to topp-par møtes til meldeduell. Det vil hver gang være 8 meldeproblemer, som hver gir en maksimal uttelling på 10 poeng. Spillene er vedheftet som bilag til midtsidene, så riv dem ut og MELD DEM MED DERES YNDLINGSMAKKER FØR DE LESER VIDERE

Husk at kun sluttkontrakten teller, veien dit er likegyldig.

Klart for den første rene nordnorske "duell" i historien. Brødrene Ivar og Svein Erik Bull slo i forrige runde til i overbevisende stil med det polske systemet "Regres". Etter dette systemet viser åpning med pass minst 13 p uansett fordeling, mens åpning med 1 ruter viser 0-7 p. Alle andre åpninger forteller om 8-12 p, og det videre meldingsforløp er ofte svært komplisert.

Utfordrerne denne gang kommer fra Tromsø. Der har Rune Andersen og Peter Marstrander vunnet omtrent alt som er å vinne hittil i sesongen, og paret er dessuten meget aktuelle kandidater til junior-EM i august. De spiller en blanding av avansert presisjon og superpresisjon, og åpning med 1 kløver viser her som kjent minst 16 p uansett fordeling. Også i dette systemet vil vi oppleve en rekke kuns-



Ivar Bull



Svein Erik Bull



Rune Andersen



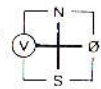
Peter Marstrander

tige meldinger, uten at vi foreløpig skal gå nærmere inn på dette.

Der intet annet er angitt spilles det som vanlig lagturnering. (Som de fleste kanskje har oppdaget, var det en feil i spill nr. 4 forrige gang, idet ordet "parturnering" var uteglemt på midtinnlegget. Vi lover at det ikke skal gjenta seg.)

1. Vest gir, alle i faresonen.

♠ D 5	♠ E K Kn 10 6
♥ 10 7 5 4	♥ -
♦ E Kn 5	♦ K D 10
♣ E Kn 2	♣ K D 10 4 3



<b>Vest</b>	<b>Øst</b>
<i>1. Bull</i>	<i>S.E. Bull</i>
pass	1 kl
1 ru	1 hj
2 hj	2 sp
2 gr	3 kl
3 gr	

<i>Andersen</i>	<i>Marstrander</i>
1 hj	1 sp
1 gr	3 kl
4 kl	4 ru
4 gr	5 hj
6 kl	7 kl

Hvem skulle tro at de meldte samme spill?

Bull-Bull kommer godt i gang: Pass viser minst 13 p, 1 kl = 6-11 p og jevn hånd eller over 12 p uansett fordeling, 1 ru = 13-18 p med jevn hånd eller over 12 uansett fordeling, 1 hjerter viser at Øst har over 12 p, og med 2 hjerter forteller Vest om 12-18 p og minst 5-kortsfarve i hjerter. 2 spar, 2 grand og 3 kløver er naturlige meldinger (!), og med 3 grand har Vest vist 2-5-3-3 og ca. 15-16 p. Dermed burde Øst opplagt ha meldt 4 kløver. Av en eller annen uforklarlig grunn gjorde han imidlertid ikke det, og dermed kom paret 3-4 trekk for lavt.

Det gjorde derimot ikke Andersen-Marstrander, som ikke hadde nevneverdige problemer med dette spillet. De 4 første meldingene er naturlige, og 4 kløver

viser kløverstøtte og sleminteresse. 4 ruter viser ruterkontroll, mens 4 grand viser at Vest fortsatt er sleminteressert uten hjerteress eller sparkontroll. Allerede nå kunne Marstrander ha meldt 7 kløver, i og med at Vest opplagt måtte ha både kløver- og ruteress etter meldingsforløpet.

7 kl	10
7 sp	9
6 kl, 6 sp	6
6 gr (V)	6
6 gr (Ø)	4
6 ru	3
5 kl, 5 sp, 5 gr	2
5 ru	1

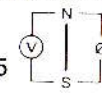
Stillingen:

Bull-Bull	2
Andersen-Marstrander	10

2. Vest gir, N/S i faresonen.

Syd støtter (hvis mulig) makkers farve på 3- eller 4-trinnet. Nord melder kløver på laveste trinn. *Parturnering.*

♠ D 8 5	♠ E 7
♥ E 9 4	♥ K D Kn 5 3
♦ K Kn 9 8 5	♦ E 7 6 4 3 2
♣ K 8	♣ -



<b>Vest</b>	<b>Øst</b>
<i>1. Bull</i>	<i>S.E. Bull</i>
pass (1 kl)	dobl. (3 kl)
3 ru	5 kl
5 ru	6 ru
<i>Andersen</i>	<i>Marstrander</i>
1 gr (2 kl)	3 kl (4 kl)
4 ru	4 gr
5 ru	6 kl
6 ru	

Ikke imponerende fra noen av partene, men begge var nærmere syveren enn man skulle tro ved første øyekast.

Østs dobbling av 1 kløver viser at Svein Erik hadde tenkt å åpne med 1 kløver selv (dvs. 6-11 p og jevn hånd, eller over 12 p uansett fordeling). 3 ruter er naturlig, og 5 kløver viser ruterstøtte og kløverre-

nons. Dette virker jo lovende, men så gikk plutselig piffen ut av både Øst og Vest. Over 5 kløver kunne Vest ha sagt 5 hjerter (= hjerter Ess), og Øst på sin side kunne ha produsert 5 spar over 5 ruter. I begge tilfellene ville de lett kunne melde 7 ruter, men nå stivnet begge spillerne i oppløpet.

Utfordrerne var også på god vei. 3 kløver er krav til utgang, og 4 ruter viser nå faktisk 15 p og 5-kortsfarve. I lagtturnering ville Øst utvilsomt tatt sikte på 7 ruter, men han håpet nå på 2 Ess hos makker slik at han kunne legge kontrakten i 7 grand. På 4 grand kunne Vest imidlertid ikke produsere mer enn 1 Ess, og selv om Øst nå gjorde et tappert storeslemforsøk til med 6 kløver, syntes ikke Andersen at ruterfarven var god nok til storeslem.

7 ruter	10
6 gr (V)	8
6 hj	7
6 ru	5
5 gr (N)	4
5 hj	3
4 kl x (N)	2
5 ru	2
6 gr (Ø)	2

Stillingen:	
Bull—Bull	7
Andersen—Marstrander	15

3. Øst gir, ingen i faresonen.

♠ E 10 6 5	♠ D Kn 7
♥ E 10 9 5	♥ D Kn 8 2
♦ Kn	♦ E K
♣ 8 7 6 4	♣ Kn 10 5 3

Vest	Øst
<i>i. Bull</i>	<i>S.E. Bull</i>
	pass
1 hj	1 sp
1 gr	2 kl
2 ru	2 hj
3 gr	4 ru
4 hj	

Andersen	Marstrander
	1 gr
2 kl	2 ru
2 hj	3 hj

Igjen var Bull—Bull i nærhet av toppkontrakten, og vi kan faktisk få inntrykk av at det er spillerne og ikke systemet som er skyld i at poenghøsten hittil ikke har vært som forventet. (Hvilket de også selv hårdnakket hevder!)

Pass viser som kjent minst 13 p, mens 1 hjerter benekter 5-korts major, og viser 8—12 p med singelton i spar eller ruter. Østs 3 neste meldinger er spørremeldinger, og Vest viser i rekkefølge: singel ruter, 3-fargehånd, 4-4-1-4. Nå burde Øst opplagt ha passet, i og med at ruter Konge vil være fullstendig bortkastet i hjerterkontrakt, mens det raskt vil kunne være 9 stikk i grand med f.eks. hj K og sp E K hos makker. Nå meldte han imidlertid 4 ruter, som ba makker melde 4 hjerter.

Utfordrerne var ikke i nærheten av 3 grand, men stoppet i alle fall på 3-trinnet. 1 grand viste 13—15 p, 2 kløver var søkemelding, 2 ruter viste 4-korts hjerter, og 2 hjerter var invitt til utgang. Nå valgte Øst å løfte et hakk, kanskje en tvilsom avgjørelse med så mange damer og knekter. Vest hadde i alle fall ikke noe tillegg.

3 gr	10
2 hj	8
2 kl	7
2 sp, 2 gr, 3 hj	6
3 kl	5
3 sp, 4 hj	4
4 gr	3
4 kl, 4 sp	2

Stillingen:	
Bull—Bull:	11
Andersen—Marstrander	21

4. Vest gir, Ø/V i faresonen.

♠ K D 10 3	♠ E
♥ E 8 6 4	♥ K 7 3 2
♦ E 10	♦ K 8 6 5
♣ D Kn 10	♣ E K 7 4

Vest	Øst
<i>i. Bull</i>	<i>S.E. Bull</i>
pass	1 kl
1 ru	1 hj
2 gr	3 kl
3 hj	4 gr
5 hj	6 ru
6 hj	

Andersen	Marstrander
1 kl	3 hj
3 gr	6 gr

Som vanlig hadde Bull—Bull god kontroll over meldingsforløpet, men igjen forsvant det noen poeng i siste melderunde pga. dårlig konsentrasjon.

Etter pass — 1 kl — 1 ru — 1 hj — 2 gr har Øst vist minst 12 p, mens Vest har fortalt om 16—18 p og minst en 4-kortsfarve i major. 3 kløver er søkemelding, 3 hjerter viser hjerterfarve, og 4 grand er 5-Ess Blackwood. 5 hjerter viste så 2 Ess, og 6 ruter var spørsmål etter hjerter Dame. Når Øst så får vite at hjerterdamer er borte, bør han melde 6 grand, men i skuffelsen over at det ikke sto 7 passet han uten å tenke seg om.

Utfordrernes meldingsforløp var kort og greit: 1 kløver viste minst 16 p, 3 hjerter fortalte om 1-4-4-4 og minst 8 p, og 3 grand var forslag til kontrakt. Med sine 17 p kom Marstrander til 33, og dermed meldte han like gjerne 6 grand uten nærmere undersøkelser.

6 kl	10
6 gr	9
7 kl	9
6 hj	7
5 kl, 5 hj, 5 gr	4
7 gr	2
5 sp	1

Stillingen:	
Bull—Bull	18
Andersen—Marstrander	30

5. Vest gir, alle i faresonen.

♠ E 7	♠ D Kn 4
♥ Kn 5	♥ E 9 7 6 4
♦ E Kn 3	♦ 8 7 5
♣ E 10 9 6 4 3	♣ K 2

Vest	Øst
<i>i. Bull</i>	<i>S.E. Bull</i>
pass	1 kl
1 ru	2 hj
3 kl	3 gr
Andersen	Marstrander
2 kl	2 hj

Da dette spillet forekom i en lagkamp i kretsserien i Oslo, kom faktisk det ene laget i 2 hjerter, og det andre i 3 grand. Begge kontrakter gikk akkurat hjem, 3 grand etter sparutspill fra Kongen, og kløveren 3-2. Da var imidlertid kontrakten på Vests hånd, men det spiller ingen særlig rolle, for med spar ut fra Syd, skal det godt gjøres for Nord å la være å fortsette med spar etter å ha fått for Kongen. Med en rød farve ut ville imidlertid kontrakten ha vært håpløs med den aktuelle sits.

Bull—Bull hadde ingen muligheter til å stoppe. Etter 1 kløver og 2 hjerter hadde Øst vist 9—11 p og 5 eller 6 hjertere. 3 kløver var nå krav, og 3 grand forslag til sluttkontrakt.

Utfordrerne gjorde det betydelig enklere igjen. 2 kløver viste 11—15 p og minst 5-korts kløver, og 2 hjerter var halvpositivt med minst 5-korts hjerter. Østs hjerterfarve var kanskje i svakeste laget, men han hadde faktisk ingen annen melding til rådighet.

2 kl	10
2 gr	9
3 kl	8
3 gr (V)	8
2 hj	7
3 gr (Ø)	7
3 hj	5
4 kl	3
4 hj	2
4 gr	1

Stillingen:

Bull—Bull	25
Andersen—Marstrander	37

6. Øst gir, N/S i faresonen.

♠ E K D 6 ♠ 5  
♥ E 8 ♥ K 10 9 7 5 3  
♦ E K D ♦ 8 4 3  
♣ K D Kn 9 ♣ E 10 6

Vest	Øst
<i>l. Bull</i>	<i>S.E. Bull</i>
	1 kl
1 ru	1 hj
1 sp	2 sp
2 gr	3 ru
3 hj	3 sp
4 kl	4 ru
4 sp	5 ru
7 kl	

<i>Andersen</i>	<i>Marstrander</i>
	pass
1 kl	1 hj
1 gr	2 ru
2 gr	3 hj
5 gr	6 hj
6 gr	

Imponerende meldeserie fra Bull-Bull, som endelig klarte å fullføre uten feilskjær på slutten. Men hadde Rune Andersen vist litt større fantasi burde spillet ha endt uavgjort.

S.E. Bulls kløveråpning viser 8-12 p med en eller annen singelton eller renons. Deretter krever Vest med en rekke spørremeldinger, og Øst viser i rekkefølge: singel/renons i spar eller ruter med en majorfarge på minst 5 kort, singel/renons i spar med ensidig hjerterhånd, 1-6-3-3, minimum, 2 Ess (inkl. hjerter Konge), K eller E D i hjerter. Dermed visste Ivar nøyaktig hvordan makkers hånd så ut, og kunne legge kontrakten i 7 kløver.

Enda det ikke ser slik ut, var utfordrerne faktisk også i nærheten av 7 kløver, det manglet bare at Vest "kom på" at 7 kløver var en mulig kontrakt.

1 kløver viste minst 16 p, og 1 hjerter fortalte om minst 5-kortsfarge og 8 p. 1 grand var spørremelding, og 2 ruter viste 3 kontrollere. Dermed vet Vest at makker har hjerter Konge og kløver Ess, og

hvis han vil, kan han få rede på singel spar hos makker. Nå meldte han isteden 2 grand (naturlig), Øst gjengok sin hjerterfarge, og 5 grand var "store rie". Med 6 hjerter fortalte Øst at hjerter Dame var borte, og dermed talte Vest bare til 12 og la kontrakten i 6 grand.

7 kl	10
6 gr	7
6 kl	6
6 hj	5
7 gr	3
utgang	1
7 hj	1

Stillingen:

Bull-Bull	35
Andersen-Marstrander	44

7. Vest gir, Ø/V i faresonen.

♠ K D 9 4 ♠ Kn 6 3  
♥ E 8 7 ♥ Kn 2  
♦ E D 7 ♦ 10 8 7 5 3  
♣ E 9 4 ♣ 6 3 2

Vest	Øst
<i>l. Bull</i>	<i>S.E. Bull</i>
pass	1 ru
1 sp	

<i>Andersen</i>	<i>Marstrander</i>
1 kl	1 ru
1 gr	

Dette spillet forekom i en av landslagets treningskamper foran siste EM. Ved det ene bordet kom Ø/V i 1 grand med 2 better som resultat, idet Øst aldri kom inn (Syd hadde spar E 10 x x). Ved det andre bordet ble kontrakten 2 ruter, som sto i 3 trekk i det K Kn satt dobbel hos Syd. Heldig siste naturligvis, men 2 ruter har nok atskillig bedre vinningsjanser enn 1 grand.

1 spar er nok en vel så god kontrakt, men hvem kan stoppe der? Svaret er som alle kan se: Bull-Bull, og det gikk til



### PERSCUP'EN 1977

1. P. Løwe - J. Månsson, Oslo/Sverige	2584
2. F. Enger - T. Trondsen, Oslo	2538
3. T. Jensen - I. Kinn, Oslo	2530
4. J. Eidissen - K. Garborg, Gvarv	2506
5. K. Pedersen - B. Wigre, Geilo/Grogner	2500
6. I. Bakken - J.O. Hallsteinson, Oslo/Sverige	2490
7. L. Falch-Pedersen - R. Kristiansen, Oslo/Moss	2479
7. P. Breck - H. Riise, Bergen/Oslo	2479
9. J.F. Monrad - G. Nielsens, Oslo	2449
10. L. Eide - S.T. Grønneberg, Oslo/Rena	2436
10. A. Almendingen - Å. Grindheim, Oppegård	2436

### MODUM OG OMEGN KRETS HØST-TURNERING 1977

1. A.K. Nilsen - M. Martinsen, Drammen	961
1. O. Molberg - F. Kristensen, Vikersund/Norrøna	961
3. R. Borge - T. Thowsen, Hamar	944
4. J. Olsen - O. Olsen, Drammen	889
5. B. Albrigtsen - A.K. Haugen, Vikersund/Sigdal	881
6. L. Brådal - K. Gulbrandsen, Hønefoss	877
7. A. Hiim - R. Paulsen, Hønefoss	871
8. K. Moen - O. Lie, Svene	855
9. K. Bergstrøm - O. Gårud, Vikersund	855
10. K. Skuggerud - G. Moen, Vikersund/Svane	853

### SKAGERAK-CUP'EN 1978

1. R. Kristiansen - K. Sjøberg, Moss/Lørenskog	3075
2. L. Bergaust - S. Kristiansen, Hamar	3044
3. E. Lid - J. Moen, Oslo	2954
4. L. Falch-Pedersen - J. Aabye, Oslo/Moss	2931
5. R. Allgot - A. Olerud, Oslo	2913
6. N. Nielsen - J. Paulsen, Oslo	2882
7. H. Hansen - K. Skinnemoen, Asker/Oslo	2874
8. K. Nygaard - T. Sandsmark, Oslo	2869
9. O. Langehaug - E. Skogan, Strømmen	2867
10. B.S. Valer - J.E. Drangsholt, Oslo	2849

### JULE-CUP'EN 1977

PULJE A	
1. Berglöff - Jeksrud	417
2. Knutsen - Løwe	395
3. Monrad - Monrad	394
4. Klingen - Nikolaisen	377
5. Almendingen - Stanghelle	375

PULJE B	
1. Nising - Raaum	428
2. Arnesen - Urnes	409
3. Bakke - Napetov	392
4. Elvig - Ramn Johansen	379
5. Andersen - Kristiansen	371

PULJE C	
1. Fischer - Leihne	327
2. Merlid - Myhrer	317
3. Bølviken - Sørvoll	316
4. Alvås - Lyle	311
5. Hansen - Kohlmannskog	311

### KM-LAG, OSLO 1977/78

1. Golia 1	119	738-410
2. St. Halvard 1	75	553-528
3. Astra 1	73	470-447
4. Akademisk 1	72	485-516
5. Sinsen 1	63	450-510
6. Sinsen 2	57	519-594
7. OHF 1	52	410-550
8. Akademisk 2	43	394-464

### KVERNELAND BRIDGEKLUBBS

#### JULE-CUP Avholdt 17. og 18. desember

1. L.D. Auestad - R. Kverneland, Gann	3117
2. A.H. Johansen - L. Vassøy, Stavanger BK/Sola	3009
3. I. Anfinsen - O.M. Reve, Gann/Kverneland	2942
4. H. Gjellestad - E. Dahl, Kristiansand	2924
5. P. Skadberg - I. Erga, Sola/Kverneland	2878
6. E.M. Vassøy - R. Laland, Damene/Kverneland	2873
7. L. Heskje - Ø. Jensen, Kverneland/Kristiansand	2856
8. K. Mydland - H. Stokkeland, Egersund	2855
9. E. Varhaug - P. Dubland, Varhaug	2841
10. A. Skretting - K. Aarsland, Varhaug/Bryne	2822

Middels 2550.

# Vest

1. Vest gir, alle i faresonen.  
D 5  
10 7 5 4  
E Kn 5  
E Kn 2
2. Vest gir, N/S i faresonen.  
Syd støtter (hvis mulig) makkers farve  
på 3- eller 4-trinnet. *Parturnering.*  
D 8 5  
E 9 4  
K Kn 9 8 5  
K 8
3. Øst gir, ingen i faresonen.  
E 10 6 5  
E 10 9 5  
Kn  
8 7 6 4
4. Vest gir, Ø/V i faresonen.  
K D 10 3  
E 8 6 4  
E 10  
D Kn 10
5. Vest gir, alle i faresonen.  
E 7  
Kn 5  
E Kn 3  
E 10 9 6 4 3
6. Øst gir, N/S i faresonen.  
E K D 6  
E 8  
E K D  
K D Kn 9
7. Vest gir, Ø/V i faresonen.  
K D 9 4  
E 8 7  
E D 7  
E 9 4
8. Øst gir, alle i faresonen.  
8 6 5  
K 9 7 5  
K 8 4 3  
D 9

# Øst

1. Vest gir, alle i faresonen.  
E K Kn 10 6  
—  
K D 10  
K D 10 4 3
2. Vest gir, N/S i faresonen.  
Nord melder kløver på laveste trinn.  
*Parturnering.*  
E 7  
K D Kn 5 3  
E 7 6 4 3 2  
—
3. Øst gir, ingen i faresonen.  
D Kn 7  
D Kn 8 2  
E K  
Kn 10 5 3
4. Vest gir, Ø/V i faresonen.  
E  
K 7 3 2  
K 8 6 5  
E K 7 4
5. Vest gir, alle i faresonen.  
D Kn 4  
E 9 7 6 4  
8 7 5  
K 2
6. Øst gir, N/S i faresonen.  
5  
K 10 9 7 5 3  
8 4 3  
E 10 6
7. Vest gir, Ø/V i faresonen.  
Kn 6 3  
Kn 2  
10 8 7 5 3  
6 3 2
8. Øst gir, alle i faresonen.  
10  
E D Kn 4  
E D 7 5  
E K 4 3

## HØYFJELLSCUPEN

1. Borge — Westmo, Hei 46	2224
2. Bergaust — Johannessen, Hamar	2167
4. Magnusson — Opsahl, Jessheim	2061
5. Knapp — Johnsen, Herreklubben	2050
6. Kjennbakken — Mydland, Koppang	2026
7. Søderstrøm — Låland, Høybråten	2012
8. Sørensen — Bredesen, Lillehammer/Gjøvik	1996
9. Holmbakken — Johnsen, Lillehammer	1986
10. Ahlsen — Tøndel, Lillehammer	1974

## SØRREISA, 15. og 16. oktober 77

1. Peter Marstrander — Rune Andersen, Tromsø BK	301
2. Stein Øines — Steinar Vorren, Akademisk	187
3. Olav Aakenes — Steinar Martinsen, Akademisk	169
4. Erik Johannessen — Gudleiv Johansen, Akademisk	150
5. Erik Bølviken — Asbjørn Ø. Larsen, Tromsø BK	148

## ATLANTEN CUP 1977

1. R. Arnøy — A. Farstad, Molde	2307
2. B. Buer — H. Ofstad, Studentenes BK	2276
3. L. Nitter — A. Moen, Ogdal	2258
4. J. Glein — N. Myrås, Raumaknektene	2256
5. P. Magnusson — G.O. Tislevoid, Munken	2247
6. B. Nyberg — E. A. Brenne, Valsøyfjord/Forcing	2232
7. K.J. Brækstad — E. Malmvik, Forcing-Ruterknekt	2154
8. O.I. Munkli — O. Sira, Sunndalsøra	2153

## JUNIORTURNERINGEN, NORDMØRE

1. Terje Rønning — Jostein Røhme, Orkanger BK	891
2. Terje Aa — Bjørn Aa, Heimdak BK	850
3. Jan R. Strømsvåg — Jostein Dyrhovden, Sunndalsøra BK	848
4. Atle Grefstad — Ole B. Stavne, Sunndalsøra BK	842
5. Vidar Rudi — Jens Settemsdal, Sunndalsøra BK	840
6. Geir M. Skar — Pål Rønning, Sunndalsøra BK/B.O.M. Røros	819

## Kragerø Bridgeklubbs jubileumsturnering 3/12-77

1. H. Gjellestad — Ø. Jensen, Kristiansand	973
2. J.E. Drangsholt — B. Fjellstad, Skien	928
3. T. Abrahamsen — R. Westlund, Skien	918
4. K. Jørstad — Ø. Eriksen, Skien	874
5. B. Olsen — K. With, Kragerø	853
6. R. Heggem — A.N. Svendsen, Skien	844
7. M. Johnsen — L. Johnsen, Risør	830
8. K. Haugland — O. Olsen, Duestien	821
9. L.G. Larsen — H. Verpe, Skien	814
10. I. Sandsmark — T. Weisser, Kragerø	814

## SØLVKNEKTCUP'EN 1977

Årets Sølvknektcup ble spilt søndag 27. november på Røde Kors-huset i Kongsberg. Under ledelse av Trygve Brøtan og med Rolf Syvertsen som sjef i regnskapet ble turneringen greit avviklet.

Vanligvis har drammensspillerne tatt de gjeste premiene i denne turneringen, men denne gangen var spillerne fra Notodden de grådigste med 4 par på premieplass. Seieren gikk til Bjarne Schau og Arvid Nielsen etter at de hele tida hadde ligget i teten sammen med Olav Lobben — Kjell Haugen fra Simonstranda og Sverre Borgersen — Øystein Brattberg, også fra Notodden. Disse endte da også på 2. og 3. plass, henholdsvis 3 og 4 poeng etter vinnerne.

Det ble utdelt sølvpremier til de 12 beste par.

## RESULTATER

1. Bjarne Schau — Arvid Nilsen, Notodden	1237
2. Olav Lobben — Kjell Haugen, Simostranda	1234
3. Sverre Borgersen — Øystein Brattberg, Notodden	1233
4. Gunnar Sembsmoen — Olav Lillebuen, Sølvknekt	1198
5. Jan B. Olsen — Ole J. Olsen, Åssiden	1192
6. Einar Andersen — Thoralf Bråthen, Åssiden	1188
7. Bjørn Bjørndalen — Roar Myhre, Sølvknekt	1164
7. Arvid Aasgaard — Aage Kjell Nilsen,	

slik: pass viste minst 13 p, 1 ruter: 0-5 p, og 1 spar: 12-20 p, ikke krav. Dermed hadde ikke Øst noe mer å tilføye!

Utfordrerne hadde ingen muligheter til å komme i 1 spar, og faktisk heller ikke i 2 ruter. 1 kl: minst 16 p, 1 ruter: 0-8 p, og 1 grand: 16-19 p og jevn fordeling. Nå ville 2 ruter fra Øst ha vært overføring til hjerter, og dermed kunne han faktisk ikke gjøre annet enn å passe.

1 sp	10
2 ru	10
2 sp	8
1 gr, 3 ru	6
3 sp	4
2 gr	3
3 gr, 4 sp	2
4 ru	1

Stillingen:

Bull-Bull	45
Andersen-Marstrander	50

8. Øst gir, alle i faresonen.

♠ 8 6 5	♠ 10
♥ K 9 7 5	♥ E D Kn 4
♦ K 8 4 3	♦ E D 7 5
♣ D 9	♣ E K 4 3

<b>Vest</b>	<b>Øst</b>
<i>i. Bull</i>	<i>S.E. Bull</i>
1 kl	1 ru
1 sp	2 kl
2 hj	4 kl
4 ru	4 gr
5 ru	6 hj

<i>Andersen</i>	<i>Marstrander</i>
1 ru	1 kl
3 hj	1 hj
4 ru	4 kl
5 hj	4 sp

God innspurt av Bull-Bull, som ikke hadde noen problemer i dette spillet.

Vi begynner vel å kjenne innledningen på deres meldesekvenser: Pass viser minst 13 p, 1 kl: 6-11 og jevn hånd, eller over 12 p. 1 ru: 13-18 og jevn hånd eller over 12 uansett. 1 spar viser nå 6-8 og jevn fordeling, 2 kløver er krav, og 2 hjerter viser 4-korts hjerter. 4 kløver og 4 ruter var nå cuebid, 4 grand var Blackwood, og 5 ruter viser 1 Ess (inkl. hj K). Dermed regner Øst med at det må være godt spill for 6 hjerter, i og med at makker også må ha noe mer enn det han allerede har vist, i og med at han ikke slo av med 4 hjerter på 4 kløver.

Utfordrerne burde også ha nådd denne slemmen, til tross for at Andersen vurderer ned hånden til 1 ruter (0-8 p) i første melderunde. (Alternativet var 1 grand, minst 8 p og jevn hånd.) Etter 1 hjerter og 3 hjerter var imidlertid paret i rute igjen, og 4 kløver, 4 ruter og 4 spar var cuebids. Av en eller annen uforklarlig grunn slo nå Andersen av med 5 hjerter, han har jo maksimum for sitt første svar og burde derfor ha meldt 4 grand, som fortsatt viser at han er sleminteressert. Som det nå var kunne ikke Marstrander gjøre annet enn å passe.

6 hj	10
6 ru	8
5 hj	5
5 ru	4

Sluttresultat:

Bull-Bull	55
Andersen-Marstrander	55

Dermed endte den første nord-norske duell uavgjort, og vi ser frem til den andre nord-norske duell i neste nummer.

# Hulgaards SVAKE 2-åpninger



Lida og Johs. Hulgaard

Det er ingen tvil om at Hulgaards svake 2-åpninger har fanget stor interesse blant våre lesere. Det viser de mange henvendelser vi har fått. På grunn av EM-reportasjen har vi dessverre ikke hatt plass til å trykke annen halvdel av Hulgaards svake 2-åpninger før i dette nummer, hvilket vi meget beklager. Men plassen er begrenset, dessverre, selv om vi utvidet EM-nummeret fra 32 til 48 sider.

## De mere sjeldne fordelinger.

For å klare de mere sjeldne fordelingene, er det nødvendig å bygge ut den del av systemet som starter med 2 spar eller 2 hjerter og 2 grand fra makker.

### 6-4-2-1:

I vår første artikkel gjorde vi oppmerksom på at det nok var mulig med enkle midler å vise hvor 4-kortfarven var, men ikke den nøyaktige fordeling av de korte farver. Etter f.eks.:

Vest	Øst
2 sp	2 gr
3 hj	

har Vest vist 6-kortsfarve i spar og 4-kortsfarve i hjerter. Tilsvarende

Vest	Øst
2 sp	2 gr
3 ru	3 hj
3 gr	

har Vest vist 6-kortsfarve i spar og 4-kortsfarve i ruter. Nå kan Øst fortsette på 2 forskjellige måter:

### 1. Med 4 ruter spør Øst: Hvor er doubletonnen?

Det lavest mulige svar – altså 4 hjerter – viser at doubletonnen er i den laveste av de 2 korte farver, og omvendt.

2. Med 4 kløver spør Øst som før om maksimum/minimum og om farvekvalitet. Har Øst spurt med 4 ruter og fått et tilfredsstillende svar, kan han spørre med 4 grand om maksimum/minimum og farvekvalitet. Svarene er trinnvise som etter 4 kløver.

Har Øst først spurt med 4 kløver, kan han likeledes kjøre videre med 4 grand for å få rede på hvor doubletonnen er. Her er en liten komplikasjon, idet 4 kløver kan utløse svaret 4 grand, slik at vi da er nødt til å bruke 5 kløver som spørsmål etter doubletonnens plassering. Dette strider mot vår alminnelige regel om at enhver melding på utgangsnivå ikke er krav, men ønske om å spille den angjeldende kontrakt.

Meningen med å ha 2 veier til disposisjon etter at 6-4 fordelingen er blitt klarlagt, er naturligvis at man først skal kunne spørre etter det som har den største relevans.

Eks.: Giver: Vest. Sone: Nord-Syd.

♠ Kn 6	♠ E 3 2
♥ K D Kn 9 8 4	♥ E 10 6 3
♦ K 8 7 2	♦ E D Kn 9
♣ 7	♣ E 5

Vest	Øst
2 hj	2 gr
3 ru	3 hj
3 gr	?

Nå vet Øst at Vest har 6 hjerter og 4 ruter. Hvor den sorte doubleton er, har ingen særlig interesse. Derfor blir fortset-

telsen 4 kløver fra Øst og 4 grand fra Vest (maksimum og god hjerterfarve). Nå er Øst bare interessert i å få vite om den sidefarvehonnør som Vest må ha for sitt maksimumssvar, sitter i ruter eller i spar. Her mener vi at 5 grand skal spørre om topphonnører i sekundærfarven og skal besvares positivt med 1 av de 3 topphonnører ut fra den synsvinkel at primærfarvenes kvalitet er fastslått og det nesten aldri vil være et spørsmål om 2 av 3 topphonnører i sidefarven. I det aktuelle eksempel skal altså Vest melde 7 ruter.

Hadde Øst i stedet hatt:

♠ E K D 10 5 ♥ – ♦ E D Kn 10 4 ♣ D 4 2 ville meldingene være startet som før, men etter 3 grand fra Vest er Øst først og fremst interessert i å kjenne fordelingen i de sorte farvene, hvorfor han melder 4 ruter. Med samme hånd som før svarer Vest 4 spar (doubleton i den høyeste av de 2 farver det kan være tale om). Nå er det ingen grunn til å spørre om styrke og hjerterfarvekvalitet med 4 grand. I praksis vil Øst melde 6 ruter som det må være et brukbart spill for.

### 6-4-3-0:

Regelen er at man etter 2 grand melder 4-kortfarven på 3-trinnet. Fortsetter makker med farven over for å høre nærmere om fordelingen, meldes 3-kortfarven på 4-trinnet.

Eks.:

♠ E D Kn 9 6 5
♥ –
♦ Kn 8 7 6
♣ D 4 2

Vest	Øst
2 sp	2 gr
3 ru	3 hj
4 kl	

Eks.:

♠ D 6 5
♥ E D 10 9 4 3
♦ –
♣ D 10 4 2

Vest	Øst
2 hj	2 gr
3 kl	3 ru

Som man vil se blir fordelingen vist meget nøyaktig. Men det skjer på bekostning av en masse melderom, slik at vi har avskåret oss muligheten av å spørre om farvekvalitet og styrke med 4 kløver, men må helt opp i 4 grand. Derfor vil vi anbefale at man bare åpner med 2 hjerter og 2 spar på denne type hender, hvis de er meget veldefinerte – f.eks. 8–10 HP og 2 topphonnører i åpningsfarven.

### 6-5-1-1 og 6-5-2-0:

Vi fraråder å åpne med svake 2 hvis man sitter med 6-5 fordeling i de edle farvene. Den følgende fremstilling forutsetter derfor at 2-åpningen er avgitt med edel 6-kortsfarve og uedel 5-kortsfarve.

5-kortsfarven kan vises på to forskjellige måter. Inneholder farven Ess eller Konge som toppkort, hoppes det til 4 trekk i farven som svar på 2 grand. Er 5-kortfarven derimot toppsvak, meldes den først på 3-trinnet og deretter, når makker melder farven over, på 4-trinnet.

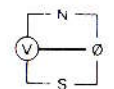
Ønsker makker å få rede på fordelingen i de korte farvene, melder han 4 grand. Med 1-1 fordeling meldes 5 trekk i den viste 5-kortfarve. Med fordelingen 2-0 meldes doubletonnen. Dog bør man med fordelingen

### 2-6-5-0 eller 2-6-0-5

ikke melde 5 spar, men 5 hjerter, for å unngå å komme for høyt, hvis det skulle passe dårlig med doubleton i spar.

Eks.: Giver: Vest. Sone: Øst–Vest.

♠ K D 10 8 7 2	♠ E Kn 6 3
♥ 9 4	♥ E Kn 4
♦ K 10 6 5 3	♦ E D 2
♣ –	♣ D 10 4



Spillet er fra en av de norske kampene i EM, visstnok Brighton. Vi har byttet om Øst og Vest samt kortgiver. Småkortene er neppe helt korrekt gjengitt, men det vesentlige ved spillet er følgende: Til tross for at spar/ruter hånden hadde anledning til å åpne, var resultatet at Vest ved det ene bordet spilte 4 spar, som ble vunnet med 7 trekk – og ved det andre bordet fikk Syd lov til å spille en billig stampe-melding på 7-trinnet etter energiske mel-

## OSS DØDELIGE TIL TRØST

For en gangs skyld lå mulighetene til rette for å kunne nye et toppmøte i bridge fra "ringside"-posisjon og glade i hu bega vi oss til Helsingør med siktepunktet. dansk leverpostei, "bajer" og EM!

Nå har jeg i all beskjedenhet syslet med våre kjære kortlapper lenge nok til

dinge fra alle sider, etter at Syd hadde åpnet meldingene med 2 hjerter.

Etter det system vi har gjort rede for kan meldingene gå:

Vest	Øst
2 sp	2 gr
4 ru	4 gr
5 hj	7 sp

Med doubletonnen i kløver skulle Vest ha meldt 5 kløver, hvoretter Øst måtte ha nøyet seg med 5 spar. Hadde Vest hatt fordelingen 6-1-5-1 ville svaret på 4 grand ha vært 5 ruter, hvoretter Øst ville ha meldt 6 spar.

### 7-2-2-2 og 7-3-2-1:

Med en brukbar 7-kortsfarve og for få HP til å kunne åpne med en 1-trekks-åpning, vil det normale være å åpne med en sperremelding på 3- eller 4-trinnet. Man skal på ingen måte unnlate å bruke de generende høye sperremeldinger bare fordi man spiller med et utbygget svar-system etter 2-åpninger.

Hvis 7-kortsfarveåpninger skulle forekomme, vises de på følgende måte:

Etter f.eks. 2 spar – 2 grand, meldes 4 spar med 7-2-2-2.

Med 7-3-2-1 meldes 3 trekk i 3-kortsfarven, som skal være en minorfarve, fordi 3 trekk i majorfarve viser fordelingen 6-4.

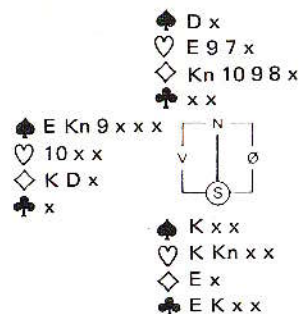
å vite at "solen har sine flåker og även Benito gör sina tabbar" som en bror over Kjølén engang uttrykte det, men det var likevel med en følelse som måtte være en nær slektning av sjokk jeg bevitnet mis-handlingen av følgende spill:

Etter fornyet søkemelding med farven over hoppes til 4 spar. 7-3-3-0 kan bare vises ved drastiske hopp som risikerer å føre oss for høyt opp. Derfor tilråder vi å "snyde lidt" og vise en 6-3-3-1 fordeling i stedet.

### Avsluttende bemerkninger:

Som det fremgår er metoden basert på å vise farvelengder så nøyaktig at det er mulig å slutte seg til hvor det er singeltonner eller renonser. Men det kan utmerket godt la seg gjøre å lage et like så effektivt system som går den motsatte veien. De halvsterke hender med ca. 15 HP uten egen sterk farve og uten tilpasning til åpningsfarven er vanskelig å melde etter vår metode, men vil sikkert alltid gi problemer, fordi man ikke – før det er for sent – kan få vite om det er tilpasning og maksimum – eller minimum og ingen tilpasning.

Til glede for de mange som med interesse har studert Hulgaards glimrende svake 2-åpninger, kan Red. melde at vi har anmodet Hulgaards om å lage en "QUIZ" – en spørsmålsserie basert på Lida og Johs. Hulgaards praktiske erfaringer med systemet. Denne "QUIZ" vil komme i et av de nærmeste numrene. RED.

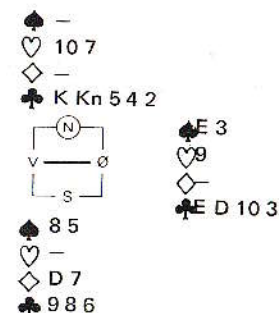


Gladiatorne på arenaen var Priday–Rodrigue som N–S og løvene, Belladonna–Garozzo som Ø–V.

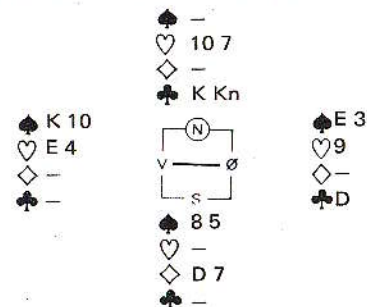
Priday åpnet som Syd med 1 kl (så vidt jeg tok rede på, P-kløver), Garozzo kløv inn med 2 sp, to pass fulgte og på forespørsel fikk Priday vite at Benito's melding viste åpningsstyrke, muligens i underkant, og minst 6-kort spar. Han la opp 2 NT-kortet, og Rodrigue heftet på det tredje, tilsynelatende uten tanke på å søke etter hj-kontrakt som vel stort sett bare er avhengig av 3-2 i trumf for å lykkes. Garozzo spilte ut en liten spar og D tok stikk, ru Kn fikk løpe til D og sp Kn kom i retur til K. Ru E ble tatt, og så langt er vel det meste i orden, men så gikk den godeste Tony i boks. Da han krøp ut, fulgte hj K og hj til 9, og noen vektig grunn for de 300 som ble betalt ut i stedet for 600 inn, har i alle fall ikke jeg funnet, men det kan kanskje dere....?

At meldinger og spill kan by på uoverstigelige problemer, særlig i en heksegryte som et internasjonalt mesterskap er, finner jeg tross alt forståelig, men at en analyse i fred og ro etterpå skal være like vanskelig, er vel ikke så lett å innse. Ikke desto mindre presenterte selveste Andre Lemaitre, EBL-president, følgende i Bulletinen (forøvrig kvikt og greit adoptert av BIN i seneste nummer).

I en 4 sp-kontrakt var følgende situasjon oppstått med 3 stikk tapt for spiller Øst:



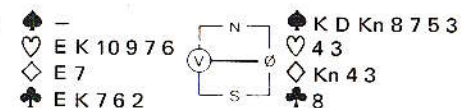
Syd, Dr. Auhagen, får nå all honnør for sin kløverfortsettelse rett opp i spillerens saks, ja det får sogar merkelappen: Rundens beste spill. Påstanden er nemlig at kløverspillet bryter forbindelsen for skvis av Nord i hjerter og kløver. Min motpåstand er at skvisen nå blir enda enklere enn ved en fortsettelse f.eks. med trumf! Øst tar nemlig to kløverstikk og stjeler en kløver og får følgende posisjon:



Spar Konge og en spar til Esset skviser Nord helt automatisk!

Som om ikke dette skulle være nok, er det heller ikke alltid en kan være sikker på resultatet etter at spillet er over. Følg med! Følg med!

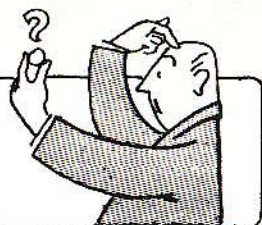
Årets bridgegrønnsak framfor noen er gulrøtter og se hva "markens grøde" kan frembringe av meldeteknikk.



Sjefsgulroten satt Vest og åpnet med en



# Månedens NØTT



i nr. 8 så slik ut:

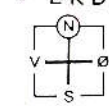
♠ KD954  
♥ E  
♦ K97  
♣ EKD5



♠ E 10  
♥ D Kn 5 2  
♦ 10 8 3  
♣ Kn 9 6 4

et likt antall, som må være 4), og altså singel kløver. Med andre ord, det hele må se slik ut:

♠ KD954  
♥ E  
♦ K97  
♣ EKD5



♠ Kn 8 7 6  
♥ ? 3 2  
♦ Kn 2  
♣ 8 7 3 2

♠ E 10  
♥ D Kn 5 2  
♦ 10 8 3  
♣ Kn 9 6 4

Meldingsforløpet:

Nord	Syd
1 sp	2 hj
3 kl	3 gr
4 gr	5 ru
6 gr	

Makker (Vest) spiller ut ruter Knekt, som Syd vinner med Damen. Deretter følger liten spar til Kongen hos Nord, makker markerer et likt antall i farven, og spørsmålet er som vanlig:

Hvordan bør Øst planlegge motspillet?

Etter meldingsforløpet og spillet i de første stikkene bør Syds hånd være klar: Han må ha 5-korts hjerter (pga. sin første melding), 5-korts ruter (ettersom makker tydeligvis har spilt ut fra Kn x i den farven, dobbel spar (det makker markerer

sterk kløver, han fikk 4 ru til svar som ifølge systemet skulle bety nesten gående spar og 7 spillestikk. 7 pluss 5 blir altså 12 også i gulrotmatematikk og sluttmeldingen fastsattes raskt til 6 sp på renshånden.

Vel, vel, dristig meldt, men hva ble resultatet? Ja, se derom strides de lærde! I Bulletinen sto følgende konklusjon: "How do you defend yourself against success? The Yugoslavian player asked himself after the slam had been made."

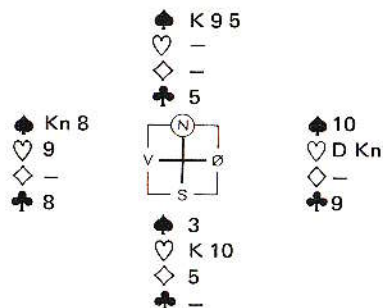
Hvem som har nøkkelkortet hjerter 10, er det naturligvis ikke mulig å uttale seg om på det nåværende tidspunkt.

Hvis Syd har dette kortet, er Øst alene om å holde hjerteren, og mange har da sett at det kan oppstå en tosidig skvis: Vest blir skvist i spar og kløver, og Øst i hjerter og kløver. Dette forutsetter imidlertid at spilleren har forbindelse i kløver, og mange har derfor foreslått å returnere kløver Knekt (i tilfelle Syd skulle ha tieren singel). Imidlertid hjelper ikke dette, for hvis Syd har hjerter 10 får han i stedet i stand en tosidig guardskvis (fint skal det være) på denne måten:

Noen uker senere kom Bridgetidningen med referat fra samme spill og hør på deres konklusjon: "Föruten trumfen 3-3 fordrades det för hemgång att jugoslaven Nord inte hittade ruter ut, men det gjorde han och därmed gick den slammen och drack!"

Er du enig? Er ikke dette litt balsam på såret for oss dødelige når vi i en sen natte time undrer oss over hvordan vi i all verden kunne unngå å få stikk for trumf-esset?

Kløver Knekt stikkes, og 3 kløverstikk innkasseres med hjerteravkast på hånden. Deretter går Syd over til ruter (etter å ha tatt for hjerter Ess), og før den siste innkasseres, er stillingen:



Nå kommer ruter 5, Vest kan kaste hjerter 9, Nord spar 5, og Øst må kvitte seg med kløver 9 for ikke å gi spillerom til det 12. stikket direkte. Dermed følger hjerter Konge, og Vest er skvist i kløver og spar.

Legg forøvrig merke til at denne skvisen virker uansett om Vest har hjerter 10 eller ikke! Dermed vil kløver Knekt tilbake i stikk 3 føre til at spilleren alltid vil kunne vinne kontrakten.

Derimot vil tilbakespillet av spar 10 hindre sluttspillet som beskrevet ovenfor. Hvis makker så har hjerter 10 slik at han kan holde denne farven i sluttspillet, vil Øst kunne kaste hjerter og holde på kløveren, mens Vest holder hjerter og spar.

Dette forutsetter altså at Vest har hjerter 10. Har Syd dette kortet, er Østs beste motspill å legge spar 10 på Kongen. Hvis spilleren nå gjetter feil i spar og trekker Damen fra bordet, stikker Syd med Esset og returnerer kløver Knekt.

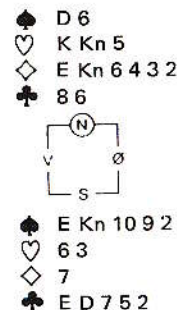
Det var altså to mulige løsninger på denne oppgaven, men det å legge spar 10 under spar Kongen uten å røpe hvor Esset befinner seg, forutsetter at Øst har tenkt grundig gjennom spillet, og er vel nesten umulig å få til ved bordet.

Første uttrukne riktige løsning kom fra Karin Pettersen, Raufoss. Kortstokker er avsendt!



Vi har fra flere hold blitt kritisert for at "nøttene" i denne spalten ikke har noe særlig med vanlig bridge å gjøre, og at rene problemer med alle 52 kort gitt ikke interesserer den alminnelige leser.

Vi har tatt konsekvensen av dette, og vil innimellom bringe en del mer alminnelige spill, som ikke behøver å være lettere av den grunn. Her kommer ett:



Meldingsforløpet:

Nord	Øst	Syd	Vest
1 ru	1 hj	1 sp	pass
1 gr	pass	3 kl	pass
3 ru	pass	3 sp	pass
4 sp	pass	pass	pass

Vest spiller ut hjerter Dame, som blir stukket med Kongen hos Nord og Esset hos Øst. Øst fortsetter med hjerter 10, bordets Knekt vinner stikket, og en kløver til Damen går bra. På kløver Ess følger begge motspillerne, men neste kløver trumfer Vest med spar 7.

Hvordan bør Syd nå planlegge spillet? Som vanlig er det 2 plastkortstokker å hente for beste løsning. Ved likeverdige løsninger blir det foretatt loddtrekning.

Her inviterer BIN leserne til å konkurrere seg imellom på landsbasis. Del-takerne sender hver måned inn sine svar på meldeoppgavene senest 20 da-ger etter at hvert nummer foreligger. En jury bestående av 14 toppspillere vil så avgjøre hvilke svar som får flest poeng. Maksimal poengsum for hvert spill vil være 10, og for hver enkeltomgang altså 60. 6 av de 8 enkeltom-gangene i 1978 teller med i sammendraget, men det er ingen ting i veien for å sende inn en enkelt gang, og dermed være med å konkurrere om må-nedens premie, som er 2 plastkortstokker. Vinneren sammenlagt vil få en større premie samt hederlig omtale.

Motpartens meldinger er naturlige, og om makker vet De bare at han/hun er en meget god spiller som kan sine ting. Der intet annet er angitt, spilles det lagturnering. Lykke till!



1. Øst gir, alle i faresonen.

E K 7  
8 6 5 3  
D 5  
Kn 9 4 3  
Vest Nord Øst Syd  
1 hj 1 hj  
2 hj 2 hj pass pass  
dobl. pass

2. Nord gir, alle i faresonen.

D 4 3  
D 4 3  
K 8 6 3  
10 7 2  
Vest Nord Øst Syd  
1 gr 1 gr  
2 hj 2 hj pass pass  
dobl. pass

3. Nord gir, ingen i faresonen.

K 10 9 4  
10 8 7 5 3  
8 5 4  
Kn  
Vest Nord Øst Syd  
1 sp 1 ru  
3 ru 3 ru pass pass  
pass

4. Syd gir, alle i faresonen.

D 7 6  
E K Kn 9 8  
10 5  
E 4 2  
Vest Nord Øst Syd  
1 hj 1 hj  
1 gr 1 gr  
pass 1 sp pass pass  
pass 2 ru pass ?

5. Syd gir, alle i faresonen.

Kn 7  
K D 4  
E K 10 8 6  
K 6 5  
Vest Nord Øst Syd  
2 hj (1) 2 hj (1) pass pass  
1 gr 1 gr  
? ?

(1) Overføring til spar.

6. Øst gir, N/S i faresonen.

E D Kn 8  
Kn 8 6  
E 4 2  
Kn 10 9  
Vest Nord Øst Syd  
1 kl 1 kl  
1 ru 1 ru 1 hj 1 hj  
pass 2 hj 2 gr 2 gr  
pass 2 gr pass pass  
pass pass

Hva spiller De ut?

## EKSPERTKLUBBENS OPPGAVER I NR. 9

9. omgang ble betegnet som svært vanskelig, både av jurymedlemmene og av de fleste innsenderne. Ikke desto mindre er gjennomsnittet blant leserne overraskende høyt! (Hele 40,1.) Noen vil derfor trekke den konklusjonen at oppgavene likevel ikke var så tunge, men jeg er faktisk heller fristet til å tro at de tvertimot var så vanskelige at verken juryen eller innsenderne har klart å løse dem tilfredsstillende.

1. Nord gir, N/S i faresonen.

♠ D 7 ♥ D Kn 10 9 4 ♦ K 9 8 2 ♣ E 6

Vest	Nord	Øst	Syd
	1 sp	pass	2 hj
pass	3 ru	pass	4 ru
pass	4 sp	pass	?
5 kl-10		pass-6	

Hva betyr makkers 4 spar? Forslag til kontrakt, eller cuebid med ruter som trumf?

Det virker som om de fleste jurymedlemmer ikke har tatt noe standpunkt til dette spørsmålet. At makker "må ha noe" i spar, er alle enige om, men om 4 spar virkelig er forslag til kontrakt, vet man ikke riktig. (Kanskje ikke makker vet det selv engang?)

Bølviken.

"5 kløver. Hva er problemet?"

Lien:

"5 kløver. Cuebid. Sier makker 5 ruter, sier jeg 5 spar, og han forstår at det er hjerterkontroll jeg mangler."

Er spar trumf etter dette meldingsforløpet? Er ikke isteden 5 spar store-slemnivitt med ruter som trumf?

Werdelin:

"5 kløver må oppfattes som cuebid med aksept av både ruter og spar som trumf. Makker har vist en sterk hånd, og risikoen ved å komme på 5-trinnet skulle være minimal."

Jeg kan vanskelig tenke meg at Werdelin klarer å stoppe på 5-trinnet. Eller vil både 5 ruter og 5 spar fra makker være sign-off?

Breck:

"5 kløver. Makker har en sterk hånd. Over 2 hjerter melder han 3 ruter og ikke 2 spar. Slem-mulighetene synes store, og jeg cuebidder kløver Ess."

Så snart makker drister seg opp på 3-trinnet av frykt for å høre en pass på 2 spar, er Breck frempå og plasserer ham i slem. Fremdeles inneholder hånden bare 12 p, og det er slett ikke sikkert at hjerterfarven lar seg utnytte i spar- eller ruterkontrakt.

Forøvrig later det til at ruterkontrakt hos noen ikke lenger er aktuelt etter 4 spar fra makker:

Pedersen:

"5 kløver. Cuebid med spar som trumf, da 3 ruter teoretisk sett kan være avgitt med 3-korts ruter og 6-korts spar."

Hvis makker (mot all formodning) skulle ha 6-korts spar og 3-korts ruter, må sparfarven være så svak at vi i alle fall ikke kan spille noen slem i den farven. For hvorfor meldte ikke makker 3 spar over 2 hjerter?

Kristiansen:

"5 kløver. Viser kløver Ess. Makker kan naturligvis ha meldt 3 ruter med 3-korts-farve og en vanskelig gjenmelding på 2 hjerter, men jeg er likevel ikke flau over kortene, med spar Dame som en god eks-traverdi pluss den solide hjerteren."

Hvis makker kan ha 3-korts ruter (hvilket han etter de flestes mening kan ha) så må 4 spar være forslag til kontrakt (hvilket det også er etter de flestes mening), og da kan ikke makker ha honnør dobbel i hjerter (i så fall ville han ha foreslått 4 hjerter), og i så fall er hjerterfarven temmelig verdiløs, og i så fall har vi meldt ut hånden ved å gå forbi 3 grand.

Hvorfor i all verden melder så alle 5 kløver? Fordi de ikke har tenkt igjennom oppgaven?

**Riise:**

"Pass. Makker foreslår å spille 4 spar (kan ikke være cuebid), og det skal han få gjøre."

**Guthwert:**

"Pass. Vi har kommet i en bra kontrakt, og hvorfor hoppe ut i stratosfæren ved å melde 5 kløver? Ruterfarven er for svak, men hvis vi hadde flyttet hjerterhonnørene til ruter kunne det ha vært grunn til å bli interessert i en slem i den farven."

Blant innsenderne meldte 50% pass, 40% 5 kløver, mens resten av stemmene fordelte seg på 5 ruter, 5 spar og 6 spar. Gjennomsnittet ble 6,7.

## 2. Øst gir, ingen i faresonen.

♠ E Kn 8 4 3 ♥ D Kn 6 ♦ K D ♣ E 7 6

Vest	Nord	Øst	Syd
1 sp	2 sp	1 ru	dobl.
pass	4 kl	pass	3 gr
		pass	?

4 ru—10 4 hj—7 5 kl—5 4 sp—3

**Riise:**

"4 ruter. "Ekspertklubbens" største "nøtt" hittil. Hva Nord egentlig har, er vel på det nåværende tidspunkt temmelig uklart, jeg gjetter på en god toseter i hjerter/kløver. For å få klarere beskjed finner jeg ikke noen bedre melding enn 4 ruter."

Naturligvis kan makker etter dette meldingsforløpet også ha en sterk enseter i kløver (hvordan skal han ellers få meldt en slik hånd), men (som de fleste har vært inne på — kan han like gjerne ha en hjerterfarve ved siden av.

**Kristiansen:**

"4 hjerter. Prefererer. Med 5 p i spar og bare 7 i makkers farver må han ta et evt. sleminiativ etter denne meldesekvensen."

30

**Werdelin:**

"4 ruter. Merkvverdige meldinger, men jeg har i hvert fall ikke noe å skamme meg over hittil. Jeg går ut fra at Nord viser både hjerter og kløver, men hvis han ikke tar noe sleminiativ over 4 ruter, akter jeg å passe på både 5 kløver og 4 hjerter."

**Breck:**

"4 ruter. Makker er sterk med kløverfarve eller muligens med kløver og hjerter. Jeg har tilpasning i begge farver, og er i høy grad sleminteressert."

Har Syd egentlig noen grunn til å være sleminteressert etter dette meldingsforløpet? Med 3 grand må han vel ha meldt ut hånden, og tilpasningen er vel omtrent så dårlig som mulig, tatt i betraktning at Syd tross alt har doblet opplysende.

**Lien:**

"4 ruter. Slår makker av med 4 hjerter, mangler vi sannsynligvis ruteress og hjerterkonger, så da passer jeg. Med E K i hjerter og K D i kløver bør han kunne klare å melde slem på egen hånd."

Her ser vi slem hvorhen vi ser. Motparten har tross alt åpnet, og det er ingen grunn til å tro at sparfarven sitter spesielt pent.

**Bølviken:**

"4 spar. Et normalt cuebid."

Bølviken—Lien burde kanskje begynne å spille sammen. Noen fare for å brenne inne slemmer skulle det iallfall ikke være.

**Sørvoll:**

"5 kløver. Hva skulle 3 grand i forrige melderunde være godt for! Med 2 spar lover makker å komme igjen minst 1 gang."

Vel, hva vil i så fall Sørvoll melde over 1 spar med: ♠ D x x ♥ E x x ♦ x x x x

K D x? 2 ruter kanskje (hvis ikke det viser ruterfarve), men da lover vel Nord kanskje å komme igjen en gang til?

**Guthwert:**

"4 ruter. Hvis makker melder 4 hjerter, viser han 5-kort, i og med at jeg allerede har benektet 4-korts hjerter."

Av leserne valgte 35% 4 spar (forslag til kontrakt? Etter dette meldingsforløpet kan jo godt Syd ha en ensidig sparhånd!). 25% valgte 4 hjerter og like mange 5 kløver, mens 4 ruter bare fikk 15% av stemmene. Gjennomsnittet ble dermed 5,6.

## 3. Syd gir, ingen i faresonen.

Parturnering.

♠ 6 5 ♥ E Kn 9 3 ♦ E K D Kn 9 8 ♣ 8

Vest	Nord	Øst	Syd
1 sp	pass	2 sp	3 ru
pass	pass	dobl.	pass
pass	redobl.	pass	?

3 hj—10 pass—6 4 hj—4

Det er parturnering, og om dette spillet kan det sies at vi nok bør ta en titt på motparten før vi bestemmer oss. Desto bedre og mer forsiktige motspillerne er, desto større grunn er det til å tro at 3 ruter går bet. Men dersom Øst er kjent for iblant "å ta en sats" er det kanskje større grunn til å passe.....

**Kristiansen:**

"Pass. Selv med 10 x x x x mot i ruter kan det være vinnere sjanser hvis makker har hjertertilpasning. Hvis man melder 3 hjerter som "det sikre" er motparten sikkert over i spar igjen. Satser bevisst på en topp eller bønn."

Er det ikke også en sjanse for at motparten er over i spar igjen hvis du passer også? Det er jo ikke sikkert at Vest har like gode nerver som deg.....



**Breck:**

"Pass. Makker ber om uttak i hjerter eller kløver, og jeg har god hjertertilpasning. Men sjansen for hjemgang i 3 ruter er stor, og ettersom det er parturnering, tar jeg sjansen!"

**Lien:**

"Pass. Bør være god sats i parturnering."

I skarp kontrast til det siste har vi så:

**Riise:**

"3 hjerter. 3 ruter x x går 1 bet, mens 3 hjerter står. Makker har: ♠ D Kn x ♥ x x x x ♦ — ♣ D Kn x x x."

Vi må ile til med å fortelle at Riise ikke har vært borti dette spillet, og at 3 ruter x x faktisk sto da spillet forekom. Problemet skyldes en av våre faste innsendere, Hugo Hanslien fra Leksvik, og om andre lesere sitter med problemer som kan egne seg for "Ekspertklubben, er vi takknemlige for å få fatt i dem! (Da spillet forekom må det tilføyes at Østs dobling nok var mer sjansbetont enn sunt er. I "Ekspertklubben" regner vi imidlertid med toppmotstandere, men at selv de kan gjøre feil er det vel ingen som vil benekte.)

**Sørvoll:**

"3 hjerter. Jeg får stole på at makker har til å redoble, og da står 3 hjerter "til å strø". Med skjev rutersits er det opplagt bet i 3 ruter."

**Pedersen:**

"3 hjerter. Tror 3 ruter er bet dersom makker ikke har hjerter Konge."

**Guthwert:**

"4 hjerter. Å si pass på 3 ruter x x er å tro på julenissen. 3 hjerter hadde jeg meldt med 3 kort i farven, og etter dette meldingsforløpet må makker ha 6/6 eller i det minste 6/5 i kløver og hjerter. Dermed er det svært sannsynlig at Vest vil melde 3 spar hvis han får sjansen, i og med at motparten etter alt å dømme har 9—10 spar til sammen. Det skal bli spennende å se motpartens reaksjon på 4 hjerter."

31

Kanskje ikke fullt så morsomt å se makkers reaksjon hvis han f.eks. skulle ha den hånden Riise skisserte.

45% av leserne passet, like mange meldte 3 hjerter, mens 10% valgte 4 hjerter. Gjennomsnittet ble 7,4.

#### 4 Vest gir, N/S i faresonen.

♠ Kn 8 6 5 ♥ E 7 5 4 3 ♦ — ♣ Kn 7 5 4

Vest	Nord	Øst	Syd
2 sp	3 sp	pass	?

4 sp—10 4 hj—8 4 kl—7 3 gr—2

#### Lien:

"4 spar. Etter å ha fått på pukkelen for å bruke Blackwood (nr. 8) tyr jeg her til et annet slags slemforsøk."

#### Pedersen:

"4 hjerter. Ser ikke at det finnes noen annen melding i første omgang."

Her har vi altså alternativene: 4 spar, som vel er den sterkeste melding Syd i det hele tatt kan avgi, og 4 hjerter, som vel er noe av det mest negative. Det virker som om fantasien ikke har arbeidet på topp hos de fleste jurymedlemmene. For det må da være noe galt når 4 hjerter og 4 spar får nesten like mange stemmer?

Allikevel later det til at alle er enige om hva makker kan ha etter dette meldingsforløpet: Enten en sterk toseter, eller gående ruter og noe ved siden av. (Noen foreslår også en kjempehånd med 0-4-5-4 eller 1-4-4-4, men slike hender er det da vanlig å doble opplysende på!) Alt-så kan makker ha alt fra

♠ 10 4  
♥ K D Kn 10 2  
♦ E K D 10 9 7  
♣ —

og

♠ —  
♥ K 10 9 8 6 2  
♦ E 10 9 6 5 3  
♣ E

(som vel må være absolutt minimum)

til:

♠ E  
♥ —  
♦ E D Kn 8 7 5 4  
♣ E K 9 6 2

og:

♠ 4  
♥ K 5 3  
♦ E K D Kn 10 8 6  
♣ K D

Ingen av disse hendene ville han doble opplysende på av frykt for at det skal gå pass rundt. Med hånd a) bør vi kunne stoppe i 4 eller 5 hjerter, med hånd b) er det et godt spill for 7 hjerter, med c) vil vi helst være i 6 (eller til nød 7) kløver, og med den siste hånden er 5 ruter beste kontrakt, selv om det er spill for både 3 grand og 4 hjerter.

Etter dette bør vi kunne utelukke 4 hjerter-svaret, i og med at Syd utvilsomt vil passe med hånd b) ovenfor. (4 hjerter kan jo bli avgitt med en hvilken som helst 4-3-3-3 hånd med 0-5 p, eller er det virkelig noen som mener at vi skal melde 4 kløver eller 4 ruter og vente at makker introduserer 4 hjerter med 5-korts støtte i vår meldte farve med en slik hånd??)

4 spar er derfor atskillig nærmere det hånden er verd, men har den store ulempen at makker blir nødt til å melde 5 ruter både med hånd b) og d) ovenfor, og dermed er vi like langt. Riktignok er svake 2-åpninger ganske sjenerende for motparten, men at vi ikke skal kunne få vite om makker har en en- eller toseter før på 6-trinnet kan umulig være 2-sparåpningens fortjeneste.

#### Bølviken:

"4 hjerter. Etter mine metoder har makker en sterk en- eller toseter. Valget står mellom 4 hjerter og 3 grand. Jeg har valgt 4 hjerter av to grunner: For det første at sparholdet er for tynt, og for det annet at hånden egner seg bedre til farge- enn til grandspill."

Har det ikke slått deg at hånden kanskje egner seg for godt i farvekontrakt til bare å melde 4 hjerter?

#### Riise:

"4 hjerter. Makker kan ha en meget sterk 2- eller 3-seter, men styrken rekker neppe til slem. Har han minorfarver kan han nyansere styrken med 4 grand og 5 kløver. I førstnevnte tilfelle melder jeg 6 kløver."

Men med hjerter kan det være verre å få nyansert styrken..... Dessuten: vil ikke 4 grand over 4 hjerter bare bety at ruter-ten er bedre enn kløveren? Eller kanskje det er Blackwood, han kunne jo ha meldt 4 spar hvis han ville ha minorpreferanse? Eller er 4 spar cuebid med hjerter som trumf? (Det er vanlig å spille 4 spar som tvetydig, og i sistnevnte tilfelle kommer han igjen med 5 hjerter.) Vi får ta opp disse spørsmålene ved en senere anledning.

#### Sørvoll:

"4 hjerter. Makker har enten en tofarvehånd, eller gående ruter. Mitt sparhold er for dårlig til 3 grand."

#### Kristiansen:

"4 spar, alt: 3 grand. Makker har sannsynligvis en tofarvehånd, og dermed bør 6 stå i en av farvene. (Det er mulig at han har gående ruter, og i så fall er muligens 3 grand riktig kontrakt. Med 2-farvehånd tar forhåpentligvis makker ut 3 grand.)"

#### Werdelin:

"4 spar. Dersom jeg ikke har misforstått noe, krever makker til utgang — antakelig med flere farver. I så fall er slem sannsynlig, kanskje til og med om han skulle ha en ensidig ruterhånd, som i så fall må være overordentlig sterk, som f.eks. ♠ — ♥ K x x ♦ E K D Kn x x x ♣ E D x."

Skal han da melde 6 ruter med denne hånden?

#### Guthwert:

"4 spar. Personlig spiller jeg 3 spar i denne situasjonen som tofarvehånd hvorav den ene er hjerter, men det kan tenkes at makker har 1-4-4-4 eller 0-4-5-4 eller noe i den stilen. På 5 kløver får vi et nytt pro-

blem (6 kløver melder vi i Helsingfors), og på 5 ruter fra makker har man det lett: 5 hjerter. Et alternativ kan være 4 kløver (makker kan knapt nok passe på det), men denne meldingen har jeg reservert til en annen type av hender."

Hva slags type?

Og hva melder makker med en ensidig ruterhånd uten sparhold?

#### Breck:

"4 kløver. Makker velger kravmeldingen 3 spar fremfor opplysende doubling. Han synes primært interessert i grandhold og har formodentlig en "ruterpakke". Han kan imidlertid ha en kløverfarve ved siden av, og dersom vi melder 4 hjerter direkte kan det bli problemer. Over 4 ruter fra makker kan vi melde 4 hjerter, og har dermed vist 5-kortsfarve i og med at makker har benektet 4 korts hjerter."

Har makker benektet 4 korts hjerter? Med hånd a) og b) ovenfor må han da melde 4 ruter, slik at makker kan preferere til 4 hjerter med 3-3 i rødt!

Heller ikke Breck har altså tenkt skikkelig gjennom problemet, selv om han har kommet atskillig lenger enn resten av juryen. Over 4 kløver melder makker sannsynligvis 5 ruter med ensidig ruterhånd, og 4 ruter med hjerter/ruter. Med kløverfarve har han naturligvis flere meldinger til rådighet, avhengig av hvor sterk han er. Over 4 ruter fra makker kan Syd f.eks. melde 5 hjerter, og har dermed fortalt om en hånd som var for sterk til 4 hjerter første gang, og som var uegnet til både 3 grand og 4 spar.

Hvilket er akkurat det han har.

2/3 av innsenderne meldte 4 hjerter, mens resten av stemmene fordelte seg likt på 4 spar, 4 kløver, 3 grand og 5 hjerter. Gjennomsnittet ble 6,8.

#### 5. Syd gir, ingen i faresonen.

♠ K D 7 4 ♥ D Kn 8 6 ♦ K Kn ♣ Kn 5 4

Vest	Nord	Øst	Syd
1 sp	3 sp	pass	1 hj ?

3 gr—10

4 hj—6

Her finnes det bare 2 meldinger å velge mellom, og flertallet er blitt stående ved 3 grand:

*Guthwert:*



"Enkel oppgave: 3 grand: les: avslag, med en stor del av honnørstyrke i spar. Oppfatter 3 spar som cuebid med hjerter som trumf."

*Sørvoll:*

"3 grand. Setter jeg ikke bremsene på nå, finner jeg vel meg selv som spillefører i 6 hjerter etter et par melderunder."

*Andreassen:*

"3 grand. Her må man få meldt av overflødig bagasje i spar."

*Riise:*

"3 grand. Må være best med denne kontroll-løse hånden."

Faktisk er Riise selv opphavsmann til dette problemet. (Tydeligvis uten å huske det.) Meldingsforløpet forekom i sommerfinalen i Oslo i september, Henning Riise satt Syd og undertegnede Nord med:

♠ 3  
♥ E 9 5 4  
♦ E 10 9 6  
♣ K D 10 3

Kanskje ikke ideelhånden for 3 spar, men på 3 grand var jeg i alle fall ikke i tvil om at jeg skulle passe. Med hjerter Konge hos Øst var ikke dette noen fornøyelse, mens 4 hjerter derimot var opplagt. (Motparten tok lett 4 sparstikk, kløver Ess og hjerter

Konge). Ingen skal beskyldes Henning Riise for å bruke kjæft ved bordet, men jeg fikk i alle fall høre at jeg skulle ha tatt ut i 4 hjerter.

Hvilket jeg naturligvis må bøye meg for, idet Riise har fått med seg et solid flertall i juryen. Men fremdeles vil jeg hevde at 1 hj—1 sp—3 sp—pass—3 gr—pass—pass—pass er et mulig meldingsforløp, og i så fall bør Syd (etter min oppfatning) ha minst 1 1/2 hold i spar. Og det har han ikke her.

*Melby:*

"3 grand. Makker tar enten ut med cuebid eller med 4 hjerter. Meldt man 4 hjerter direkte med en slik hånd, har makker i praksis ofte "tillegg", og cuebidder på 5-trinnet."

*Bølviken:*

"3 grand. Både Nord og jeg vet at 3 grand er en usannsynlig kontrakt, men det er viktig å få fortalt makker at hånden er særdeles lite velegnet til 3 hjerter."

Vel, vel. Gi Syd spar 10 istedenfor spar 4, og Nord hånden ovenfor. I parturnering (og faktisk også i lag) er da 3 grand overlegent beste kontrakt.

*Werdelin:*

"4 hjerter, idet 3 spar må være cuebid med hjerter som trumf."

*Pedersen:*

"4 hjerter. Makker har vist singel eller rens i spar med minst 4-korts hjerter. Antar at 4 hjerter må være en bedre kontrakt enn 3 grand."

Hele 90% av innsenderne valgte 3 grand, mens 10% meldte 4 hjerter. Gjennomsnittet ble 9,3.

6. Øst gir, Ø/V i faresonen.

♠ K 10 9 ♥ K 8 7 6 4 3 ♦ 8 3 2 ♣ 4

Vest	Nord	Øst	Syd
		1 ru	1 hj
3 kl	3 hj	4 gr	6 hj
pass	pass	6 gr	pass
7 kl	dobl.	7 gr	dobl.
pass	pass	redobl.	pass
pass	pass		

Hva spiller De ut?

sp 10(9)—10

sp K—7

kl 4—5

Noen avgjørelser i bridge er viktige, andre er mindre viktige. Enkelte er faktisk helt avgjørende for en hel lagkamp, og dette er en av dem.

Spillet forekom i en EM-kamp mellom England og Belgia for 20 år siden, og på Syds plass satt en spiller ved navn Alan Truscott. Utspillet han serverte her kostet hans lag 36 IMP!

La oss imidlertid se hva juryen har kommet fram til:

*Guthwert:*

"spar 9. Makker gir beskjed om at vi ikke skal stampe, og etter dette meldingsforløpet er det overveiende sannsynlig at motparten sitter med gående minorfarver. Øst tok åpenbart ut i 7 grand for å hindre at makker får utspillet. Det er derfor klart at spar skal ut, og jeg spiller ut nieren for å fiske opp en evt. Dame hos Nord."

*Kristiansen:*

"spar 10 (sp K). Enten har makker spar Ess, eller kløverhold. Hvis det er kløverhold han har, forsvinner neppe beten med spar ut, idet motparten neppe kan ha 13 stikk uten å benytte kløverfarven."

*Pedersen:*

"spar 10. Mest sannsynlig at makker har spar Ess, og et evt. kløverstikk hos makker kan neppe forsvinne."

*Lien:*

"spar 10. Nord mener å kunne bete 7 kløver med eget utspill. Er beten basert på et kløverstikk, har spilleren neppe 13 stikk selv om han skulle ha E D i spar. Men om makker har spar Ess, kan det hende at Ø/V har 13 stikk ved hjelp av minorfarvene."

*Melby:*

"spar 10. Makker har enten spar Ess eller et sikkert kløverstikk."

Likevel finnes det en del nølere:

*Bølviken:*

"kløver 4. Spar 10 er formodentlig et alternativ, men er for "fancy" for meg."

*Werdelin:*

"kløver 4. Da Nord hadde utspillet mot 7 kløver, kan doblingen ikke ha vært utspillsdirigerende. Det alternative utspillet spar 10, kan forære spilleren kontrakten hvis Vest har E Kn x og Øst D x x x i spar."

Det kan nok hende, men er det ikke større sjanse for at spilleren nå raskt tar 13 stikk?

*Andreassen:*

"kløver 4. Jeg har funnet en fordeling som kan passe noenlunde for meldingsforløpet, og hvor kløver er eneste betende utspill:

♠ D x x      ♠ E x x  
♥ x            ♥ E D  
♦ x x           ♦ E K D x x x x  
♣ E K D x x x x      ♣ x

Spar eller hjerter ut gir spilleren det 13. stikket direkte, mens ruter ut fører til at Syd blir skviset i spar og hjerter."

Men slik satt det ikke da spillet forekom.

Truscott tenkte muligens som Andreassen, og spilte ut kløver 4. Motparten kunne deretter notere 2930 p i regnskapet, mens spar ut ville ha gitt 1000 til N/S.

♠ E 7 5 4  
♥ 10 9 5  
♦ 10 9  
♣ 10 8 7 5

♠ K n 3 2  
♥ 2  
♦ K 4  
♣ E D K n 9  
6 3 2

♠ D 8 6  
♥ E D K n  
♦ E D K n 7 6 5  
♣ K

♠ K 10 9  
♥ K 8 7 6 4 3  
♦ 8 3 2  
♣ 4

Ved det andre bordet kom England i 6 ruter, og fikk hjerter ut fra Syd. Nå kan spillet vinnes ved å satse på trumfen 3—2: en hjerter til stjeling, ruter Konge som stikkes over med Esset, ut med trumfen, og E D Kn i kløver gir 3 stikk. Spilleren valgte imidlertid heller å satse på at kløveren satt jevnt, og gikk dermed 1 bet.

Det er forøvrig ganske merkelig at ikke en eneste av jurymedlemmene har bemerket Syds dårlige dobbling. Han skulle isteden ha ventet for å høre om makker kunne doble. Hvis makker doubler 7 grand må han opplagt ha spar Ess, og i motsatt fall er det nok et kløverstikk han håper på.

Hele 55% av leserne satset på kløver 4, mens 25% spilte ut ruter og bare 10% spar 10. Spar Konge, hjerter Konge (!) og hjerter 6 fikk også noen stemmer, hvorefter gjennomsnittet på oppgaven bare ble 4,3. På hele omgangen ble imidlertid gjennomsnittet så høyt som 40,—.

De beste forrige gang var:

- 57: Arne Bang, Fagernes  
53: Odd Eriksen, Sauda  
49: Reinert Amundsen, Haugesund  
48: Steen Asmund, København  
46: Kjell T. Johnsen, Lillehammer  
45: Johnny Holmbakken, Lillehammer  
45: Ole Karsten Olsen, Sauda  
45: Olav Hjerkin, Oppegård  
44: Per A. Vincent, Nesbyen

- 44: T. Undersrud, Rjukan  
43: Helge Eng, Lillehammer  
42: Bertil Strand, Uddevalla  
42: Sigbjørn T. Lyng, Lunner  
42: Leo Tvedt, Tyssedal

Dette ga en solid avklaring i toppen, og ingen kan nå frata Arne Bang sammenlagt-seieren:

- 317: Arne Bang, Fagernes (46)  
280: Ingebrigt Jenssen, Sørreisa (38)  
278: Kjell T. Johnsen, Lillehammer (38)  
278: Simen Nordstrand, Lillehammer (35)  
274: Stein Jacobsen, Vestby (40)  
272: Leo Tvedt, Tyssedal (41)  
271: Arnold Mundal, Oslo (37)  
268: Helge Eng, Lillehammer (36)  
264: Hugo Hanslien, Leksvik (31)  
263: Reinert Amundsen, Haugesund (35)  
257: Johnny Holmbakken, Lillehammer (35)  
254: Karl Netland, Kleppe (37)  
250: Rolf Lersbryggen, Vestby (29)  
247: Olav Hjerkin, Oppegård (32)  
248: Bjørn O. Sørensen, Gausa (35)

### SLIK STEMTE JURYN:

Svein Hj. Andreassen, Stavanger	5 kl	4 hj	3 hj	4 sp	3 gr	kl 4
Per Breck, Bergen	5 kl	4 ru	pass	4 kl	3 gr	sp 9
Erik Bølviken, Tromsø	5 kl	4 sp	—	4 hj	3 gr	kl 4
Heinz Guthwert, Helsingfors	pass	4 ru	4 hj	4 sp	3 gr	sp 9
Roy Kristiansen, Moss	5 kl	4 hj	pass	4 sp	3 gr	sp 10
Reidar Lien, Bergen	5 kl	4 ru	pass	4 sp	3 gr	sp 10
Rolf Melby, Kongsvinger	5 kl	4 sp	3 hj	4 hj	3 gr	sp 10
Harald Nordby, Oslo						
Terje Pedersen, Kongsvinger	5 kl	5 kl	3 hj	4 hj	4 hj	sp 10
Henning Riise, Oslo	pass	4 ru	3 hj	4 hj	3 gr	sp 10
Leif-Erik Stabell, Oslo	pass	4 hj	3 hj	4 kl	4 hj	sp 10
Jostein Sørvoll, Oslo	5 kl	5 kl	3 hj	4 hj	3 gr	kl 4
Stig Werdelin, København	5 kl	4 ru	3 hj	4 sp	4 hj	kl 4

Fra Harald Nordby har vi ikke mottatt noe svar denne gangen.

# VERDI HAR SÅ MANGE SØSKEN

Svend Novrup.

I BIN nr. 9 skriver S.F. temmelig ergerlig om Verdi-konvensjonen, som har kostet et makkerpar en utgang fordi de ikke ante uråd da det ble sperreåpnet i en farve og dermed vist en annen.

Kommentaren rører ved noe meget vesentlig i dagens bridge — ikke bare i Norge, men i de fleste andre land, hvor man har noenlunde frie betingelser når det gjelder å spille systemer og konvensjoner.

Kommentaren gjelder ikke Verdis effektivitet. Som alle andre konvensjoner er Verdi konstruert med henblikk på å gjøre meldingene mer effektive. I dette tilfelle gjelder det for par som spiller "konservative" sperreåpninger, som med stor presisjon kan anvendes konstruktivt, mens par som sperrer på "hva som helst" og legger større vekt på det destruktive i sperremeldingene og regner med at sjansen for å sjenerer motstanderne er dobbelt så stor som risikoen for å genere makker (de er jo to og han bare en) — slike par bør holde seg langt fra Verdi!

Problemen med konvensjoner som Verdi oppstår når de blir anvendt i parturneringer, hvor man spiller få spill med hvert par, og hvor man derfor ikke har tid til å studere meldekortet fullt ut før man setter i gang.

Verdi — som er ferdigpusset av meg ved sammensetning og utvikling av en rekke allerede eksisterende ideer — har mange søsken. Hvor mange kjenner ikke par som har følt seg lurt fordi åpningsmeldingen 1 kl var kunstig?

Nåvel, det er grunnmeldingen i systemet — men hva så i de mange tilfelle der "culbertson-systemet" misbrukes med åpning 1 kl på ting som

- ♠ E Kn 5 3 2
- ♥ K D 8 3 2
- ♦ E 6
- ♣ 4

Vanvittig, vil man kanskje kommentere. Ja — men fortell det til den svakere (eller sterkere) spiller, som ble snytt for meldingen og får vite at på meldekortet står det at man spiller "forberedende kløver" som går ned til singelton!!

De forskjellige Marmic-åpninger lyder ganske naturlige, og massevis av uerfarne par er blitt snytt fordi de ikke innså at 2 kl viste en 4-4-4-1 hånd med 12–16 hp. De har mistet utgangen fordi de ikke meldte inn. Eller romerkløvers 2 gr-åpning med minst 5–5 i minor, for ikke å nevne den hypermoderne "multicoloured 2 ru" hvor den svakere spiller hverken vet ut eller inn. Han kjenner knapt konvensjonen, og et forsvar mot den har han hverken tid til eller ønske om å utvikle. Han spiller bridge for å more seg og ikke for å forsvare seg mot diverse kunstige meldinger som han ikke kjenner.

Sperreåpninger da?

99% spiller naturlige sperreåpninger, skriver S.F.

Ikke gjennomført. Mange par spiller Sydafrikansk Texas, altså åpning 4 kl og 4 ru for å vise henholdsvis hjerter- og spar-sperremeldinger. Jeg har møtt par som spilte 2 sp som generelt viste sperreåpning på tre-trinnet og deretter viste tofarvede hender med åpning 3 i farve.

Det er så mange meldinger som ikke viser hva de høres ut til: Texas-innmeldinger etter motpartens åpning 1 gr, Toronto etter åpning i tredje og fjerde hånd, innmelding 1 gr som komisk...

Det er ikke mange som setter konvensjoner på kortene sine for å være "snuskefanter". Det er alltid pinlig hvis den konvensjon man spiller, koster motparten poeng på grunn av manglende kjennskap — og jeg anbefaler f.eks. at par som spiller en konvensjon som Verdi, rammer den inn på meldekortet med rødt eller gjør oppmerksom på at de spiller den.

Spiller man mange kunstigheter kan man spørre motparten om de ønsker at man gjør oppmerksom på kunstigheter i meldingene før det spilles ut. Hvis det er tillatt i turneringen, kan man tilby å gi "alert" ved kunstige meldinger.

Poeng skal naturligvis ikke høstes på motpartens manglende systemkjennskap, men på at ens system er effektivt, at man melder og spiller godt. Men beskyttelsen skal ikke bare komme fra de spillere som spiller systemene, men også fra reglementene.

Det bør være fastere retningslinjer for hva man må sette på et meldekort i parturturneringer, enn de som håndheves på de fleste steder. Og man bør overveie hvorvidt man bør tillate "alert" i de turneringer der alt er tillatt.

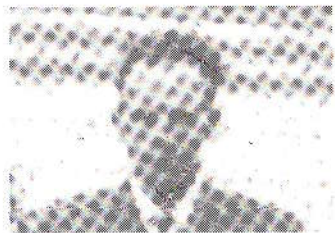
Eller, man bør overveie å venne folk til

å stille spørsmål, når de møter par hvis system de ikke kjenner fra før. Når min makker og jeg spiller parturturnering, stiller utspillshånden (subsidiært spilleførereren) de nødvendige spørsmål før utspillet i *hver eneste spill*. Er det ingen konkrete spørsmål, spørres det i stedet: "Forekommer konvensjonelle meldinger i Deres sekvens?" Det gir ofte forbløffende svar, og det er en vane som lett lar seg innarbeide, og som ikke sjenerer bridgen.

Det er mitt håp at S.F.'s og mine kommentarer gir støtet til en debatt om systemers og konvensjoners anvendelse på forskjellige plan. Gjerne en som smitter internasjonalt. Problemet er generelt, og det var grunn til flere problemer under Europa-Cup-turneringen i København. Her var flere utenlandske par irritert over at alert ikke var obligatorisk.

## ROLF O. TUFTE in memoriam

Rolf O. Tuftte, Skien, er borte. Et plutselig hjerteonde slo ham ned midt under arbeidet i en alder av 53 år.



Grenland Bridgekrets' formann har forlatt den forening han så glimrende styrte i 9 sammenhengende år. Hans utallige bridgevenner innen forbund, krets og foreninger har mistet en god kamerat.

Fagbladet "Bridge i Norge" hadde i fjor en utførlig omtale av Rolf O. Tuftte. "En bridgens hederskar" var tittelen på artikkelen. Muligheten for Norsk Bridgeforbunds hederstegn ble antydnet, og hadde han fått leve en stund til er vi overbevist om at han hadde fått det.

Rolf O. Tuftte var en hederskar i all sin ferd. Han arbeidet etter rette og rene linjer, og han vil både i våre minner og i Grenland Bridgekrets' historie bli stående som formannen med stor F.

Det er vondt i første omgang å miste en god venn og en dyktig medarbeider. Ingen kan vel direkte erstatte hans fine menneskelige egenskaper kombinert med hans suverene innsats i organisasjonsarbeidet.

Livet krevde sitt, og det vil alltid forlange å gå videre. Når sorgen er kommet litt på avstand kan vi se det hele i et større perspektiv.

Vi sitter igjen med en stor takknemlighet overfor Rolf O. Tuftte. Det er verdifullt å ha kjent et menneske som på så mange måter kan stå som eksempel for ens egen ferd framover i livet.

Dette gjelder for hans familie, hans mange venner, og sist men ikke minst hans kolleger innenfor den hobbyvirksomhet han satte så høyt.

La oss i fellesskap forsøke å glemme sorgen, og være takknemlige for det gode eksempel han ga oss.

*Knut With.*

## ER PRINSIPPENE FOR DE TRADISJONELLE MELDESYSTEMER FORNUFTSSTRIDIGE?

*Noen tanker til fordel for systemer  
med svake åpningsmeldinger*



Svein Erik Bull

Ved å dele åpningshendene i tre soner alt etter styrke og regne på frekvensen av disse, får vi følgende:

Svake hender:	0—7 hp.	Frekvens ca. 25%.
Vanlige hender:	8—12 hp.	Frekvens ca. 50%.
Sterke hender:	over 13 hp.	Frekvens ca. 25%

Rent logisk bør de vanligste hender behandles med største omsorg av systemet, når dette ikke går på bekostning av mulighetene til å finne utganger og slemmer. Derav følger at hoveddelen av åpningsmeldingene må reserveres for en styrke på 8—12 hp.

Videre må det innrømmes at den tradisjonelle pass som åpningsmelding har atskillige svake sider: 1. For stor variasjon i styrke og fordeling. Ingen annen melding har slik hyppighet til tross for store variasjoner i styrke og fordeling. 2: Opptre for ofte. I over 50% av tilfellene åpner vi med pass. Dette gjør systemet lite aggressivt.

Når vi er kommet til denne kjensgjerningen, er det kanskje på sin plass å se på årsakene til at ca. 12 hp er fastsatt som nedre grense for en vanlig åpning.

1: Med en slik styrke er en garantert en fornuftig sannsynlighet til å vinne en kontrakt.

2: Vanlig oppfatning er at bare med en slik styrke forsikrer en seg mot katastrofale døblinger.

Hvis punkt 2 er noe argument, hvorfor melder vi inn etter motpartens åpning med:

♠ E K n 9 7 3	eller	♠ K D 8 5
♥ D		♥ 7 3
♦ 7 6 4		♦ 8
♣ D K n 8 2		♣ K K n 7 6 5 4

Når alt kommer til alt, er det atskillig farligere å melde når motparten har informert hverandre om åpning, enn når motparten ikke kjenner sin samlede styrke.

Av punkt 1 følger at den etablerte overbevisning er at meldingene går ut på å finne ens egen kontrakt. Dette er bare til en viss grad riktig. I bridge har man et konkurrerende par ved bordet og kan man hindre motparten i å finne den riktige kontrakten er nesten like mye vunnet som å finne ens egen. Ut fra dette følger at man skal melde så ofte som mulig for å hindre motpartens meldinger og komme dem i forkjøpet m.h.t. utveksling av opplysninger.

Motsigelsene som herved er presentert for de tradisjonelle meldesystemer, leder til den enkle konklusjonen at de nåværende grunnlagene meldesystemene er bygd på, må forandres radikalt. Dersom de forblir uforandret forhindres en virkelig fremgang, og dette er med på å skape overkompliserte systemer.

### Hva med de sterke og svake hender?

Etter å ha kommet til den kjensgjerningen at åpningsmeldingene bør konsentreres om 8—12 hp, står det igjen å fastsette hva en skal gjøre med sterkere og svakere hender.

Grunnen til at de nå så populære kløversystemer har valgt 1 kl som den eneste virkelige sterke melding, er mulighetene til mer nøyaktig å melde slemmer og utganger. Dette kan gjøres da en har atskillig flere meldinger til disposisjon etter 1 kl enn etter de tradisjonelle sterke farger. En har flere meldinger til disposisjon etter pass enn etter hvilken som helst annen melding, og ved å velge pass fra 0—7

hp følger at med de svake hendene, som har liten utgangsmulighet, har en bedre mulighet til å melde nøyaktig enn med de sterke. Av dette følger at åpningsbetydningen av pass må forandres.

Løsningen på problemet med åpningsmeldingene på sterke og svake hender i system Regres er den enkleste og kanskje den beste:

Pass: Over 13 hp.

1 ruter: 0-7 hp.

Det er selvfølgelig mange andre muligheter til stede (spesielt er mulighetene mange med å gjøre pass tvetydig), uten at vi kommer nærmere inn på disse i denne sammenheng.

En skal se på valget med pass som åpningsmelding som det siste trinn i utviklingen fra de sterke to åpningene gjennom de kunstige sterke 2 kl og 1 kl åpningene.

#### Hva bør åpningsmeldingene med 8-12 hp. fortelle?

Den klassiske måten en viser fordelingen på er gjennom suksessive meldinger av de lengste fargene. Dersom man har nok tid og melderom er det likegyldig hvordan en viser verdiene, men med hender på 8-12 hp er muligheten for at motparten forstyrr meldingsforløpet så stort og det

er derfor vitalt å informere om fordelingen så nøyaktig som mulig i åpningsmeldingen, slik at svarhånden med tilpasning både kan spørre motparten og finne den beste kontrakten.


Hvordan gjør vi dette best?

La oss ta for oss den tradisjonelle 1 sp. åpningen. Den gir opplysning om minst 5 sp, men lengden av de andre tre farver er fullstendig ukjent, den kan være alt fra 0 til 5. Vi vet noe om en farve, intet om de andre. Er dette tilfredsstillende?

For å kunne vise fordelingen så nøyaktig som mulig, er det størst hjelp å informere om en kort farve når vi har singelton eller renons. Når en kjenner den korteste farven er det ikke vanskelig å finne tilpasning, da 5-5-2-1 og 6-4-2-1 fordelingene er forholdsvis sjelden. Disse kan også behandles som tofarvede hender. På grunnlag av dette deler vi åpningsmeldingene i system Regres i følgende fire kategorier:

1. Hender som inneholder singelton eller renons og ikke passer inn som tofarvehender.
2. Jevne hender.
3. To-farvede hender.
4. Tradisjonelle sperremeldinger.

# POST-KASSEN



BIN

Returnerer hermed bladet "Bridge i Norge" nr. 9, idet jeg tør be om at bladet blir oversendt en landslagsspiller eller ekspert som bladet er skrevet for.

Samtidig tør jeg be om at bladet blir omdøpt til "Bridge kun for landslagsspillere og eksperter". Jeg skjønner at "Bridge i Norge" ikke skal være til hjelp

for de titusener av "vanlige" bridgespillere.

Fortsetter bladet i samme dur kan De spare Dem forsendelsene til undertegnede.

K. Soleglad  
Harstad

Redaksjonen mottar mange brev, noen negative, men de fleste positive. Det kunne vært interessant å få noen reaksjoner

på det K. Soleglad her skriver: er det andre som mener at vårt blad har satset på et for høyt nivå, m.a.o.: bør vi konsentrere oss mer om "den almindelige spiller"?

Skriv til oss hvis De har en personlig mening om bladet som helhet.

RED.

\*\*\*

Li, 2/1-78

Det er forstemmende å lese redaktørens utgøtøler om konvensjoner generelt og "Verdi" i særdeleshet i BIN nr. 9/77. Å kalle en konvensjon laget av den danske skribent og toppspiller Sven Novrup, og som bl.a. er blitt publisert i Svenska Bridgetidningen, og som opptar 2 linjer på et hvert meldekort, for snusk, er uvitenhet og dårlig tapermentalitet.

Det er jo også forstemmende å se at den eneste reaksjon på en slik usaklig og tendensiøs leder, er noen brev om snusk. Alle vet at selvfølgelig finnes det spillere som ikke spiller "helt rent". Men å slå disse sammen med spillere som ønsker å prøve nye systemer og konvensjoner, og kalle disse for snuskespillere, er et overtramp som ansvarlig redaktør for et bridgetidsskrift burde holde seg for god for.

Selvfølgelig hadde det vært ønskelig og best konkurransemessig at alle spilte samme system og samme konvensjoner. Og hadde nordmennene vært de eneste i

verden som spilte bridge, hadde vi kanskje kunnet gjennomføre det. Men så lenge vi ikke er alene, og så lenge vi ønsker å konkurrere med andre, må vi følge med og øke vår tekniske kunnen. (Det eksisterer faktisk en utvikling innen bridgen også.) Henning Riise påpeker dette i Norsk Bridge i 1968. Kommentarene til EM 1977 peker også i den retning. Amerikanerne og svenskene har tatt konsekvensen av det.

Jeg er en av dem som har trodd på en utvikling etter Goren. Og som "a matter of fair play" har jeg flere ganger gjort motparten oppmerksom på at "her er det svært konvensjonelt". Men det har jeg sluttet med pga. mange ubehagelige svar og kommentarer, som nærmest antyder at det sier jeg kun for å minne makker om det, eller for å vise at jeg er klar over det.

Det er trist at NBF har gått mot "alerting" eller "knakking" ved kunstige meldinger. Jeg håper de vil forandre dette vedtaket.

Bridgespillerne i Norge trenger et fagtidsskrift. La BIN bli det og ikke et forum for surmagethet og konservativisme. Oppmuntre i stedet til en debatt om nye systemer og konvensjoner. At det vil bli redegjort for "Regres" er jo fantastisk etter redaktørens utgøtøelse, men kanskje er det hóp likevel.

Med hilsen  
Asbj. Hväl  
Lørenskog BK

NB!

## AKADEMISK turneringen

starter lørdag 26./2 kl. 13.00

(ikke 16.00 som tidligere annonsert)

NB!





Postboks 6765  
St. Olavs Plass  
Oslo 1

Løssalg kr. **7,50**

## BRIDGE-CRUISE TIL LONDON 28. april – 7. mai 1978

**10 dager (bare 3 arbeidsdager) på den fineste tiden i England!  
Vi gjentar fjorårets suksess tur med ytterligere attraksjoner!  
De beste lugarer på store og moderne båter!  
De beste værelser på førsteklasses hotell!  
Luksus hele veien til utrolig pris!**

**Hygge – avslapning – komfort – shopping – sightseeing!**

Avreise fredag kl. 16.00 med "Peer Gynt" Oslo–Århus, buss (2 timer) til Esbjerg og båt til London. Retur på samme måte med ankomst Oslo søndag kl. 08.00. På "Peer Gynt" har alle lugarer vask og WC, på Englandsbåten London–Esbjerg også dusj. Fra Esbjerg til London blir det noen lugarer uten dusj og WC. Nedennevnte pris vil i så fall reduseres med kr. 40,-. De fleste lugarer ligger på øverste og beste lugardekk. Bil transporteres gratis.

Vi bor på Hotel Kennedy med 4 stjerner av 5 mulige, et par minutter fra sentrum og Oxford Street. Alle rom har bad, WC, TV, radio, telefon m.m. Fire etasjer med heis, 300 senger, bar, restaurant osv.

Prisen er kr. 1475,- og inkluderer reise tur/retur i dobbeltlugar, dobbeltrom m/frokost på hotellet, 1 bra lunch i Esbjerg. Tillegg for enkeltrom (5 netter) kr. 250,-, enelugar kr. 200,- (4 netter).

Bridge (barometer) ombord og i London (ca. kl. 12.00–17.00) under førsteklasses norsk ledelse. Det spilles antagelig i 2 klasser, A og B, og turen er åpen for bridge-spillere på alle nivå med følge. Turneringsavgift kr. 150,- for cirka 7 sesjoner. Om ønskelig også bridge i engelske klubber.

Deltakelsen er begrenset. Påmelding snarest og senest 3. april. Bekreftelse og nærmere detaljer følger straks etter fristens utløp. Oppgi spillenivå og eventuelle spesielle ønsker. Makker kan skaffes.

*Bjørn Andresen, Melbydalen 9, Oslo 2.*

*Tlf. (02) 55 34 95 etter kl. 18.00 eller lørdag/søndag.*